

*heizmann.ch*



# *Heizmann*

Antriebstechnik & Wartung  
Technique de transmissions  
& maintenance

44-3



T +41 62 834 06 10  
atr@heizmann.ch



1919

Aarau



Familienunternehmen  
in der 4. Generation

# Heizmann



Branchen

Produkte

- Hydraulikleitungen
- Technische Schläuche
- Fluidtechnik
- Antriebstechnik

> 35'000 Artikel ab Lager verfügbar

Hydraulik-Service  
Stützpunkte

120



100

Mitarbeiter

Lernende

10

## Werkstattleistungen

- konfektionieren von Hydraulikschläuchen
- konfektionieren technischer Schläuche
- herstellen von Rohrleitungen
- herstellen von Edelstahl-Schläuchen und -Leitungen
- Fertigung von Sonderarmaturen
- Wartung und Reparatur von Konfektionierungsmaschinen
- Revisionen und Neuaufbauten Fluidtechnik

- ISO 9001
- EN ISO 9606-1
- EN ISO 13585

Zertifizierung

## Sprachen



- DE
- FR
- IT

## Services

- mobile Werkstätten als Container + Anhänger
- Onlineshop
- Service Center
- Kurse: Grundlagen Hydraulikschlauch- und Leitungstechnik + Hydraulik



Solarstrom

## Heizmann AG, seit 1919 in Bewegung

Die Heizmann AG ist ein Familienbetrieb - bereits seit vier Generationen. Werte wie Konstanz, Kundennähe und Qualitätsbewusstsein spielen seit der Gründung im Jahr 1919 eine wesentliche Rolle für uns und werden im gesamten Unternehmen gelebt. Nicht von ungefähr wurden wir bereits 1994 - als eine der ersten Schweizer Firmen - mit einer ISO 9001-Zertifizierung ausgezeichnet.

Die Heizmann AG ist eine führende Schweizer Anbieterin hochwertiger Lösungen in den Bereichen Schlauch-, Verbindungs- und Antriebs-technik sowie Mobilhydraulik. Unsere Produkte und die kundenspezifischen Dienstleistungen, die wir in unserer eigenen Werkstatt entwickeln, geniessen seit Jahrzehnten einen ausgezeichneten Ruf bei unserer Kundschaft.

Die Heizmann AG betreibt mit schweizweit über 120 Stützpunkten das flächendeckendste Stützpunktnetz der Branche - dazu kommen ein umfassender Onlineshop sowie unsere Verkaufsstelle in Aarau. Mehr als 100 qualifizierte Mitarbeitende sorgen in unserem Betrieb jeden Tag dafür, dass unser Angebot den Bedürfnissen unserer Kundschaft entspricht.

## Heizmann SA, en mouvement depuis 1919

Heizmann SA est une entreprise familiale depuis quatre générations déjà. Depuis la fondation de l'entreprise en 1919, des valeurs telles que la constance, la proximité avec le client et le souci de la qualité jouent un rôle essentiel pour nous et sont vécues dans toute l'entreprise. Ce n'est pas un hasard si nous avons été l'une des premières entreprises suisses à obtenir la certification ISO 9001 dès 1994.











Heizmann SA est un fournisseur suisse de premier plan de solutions de haute qualité dans les domaines des tuyaux, de la technique de raccordement et de transmission ainsi que de l'hydraulique mobile. Nos produits et les services personnalisés que nous développons dans notre propre atelier jouissent depuis des décennies d'une excellente réputation auprès de notre clientèle.

Avec plus de 120 points d'appui dans toute la Suisse, Heizmann SA exploite le réseau de points d'appui le plus étendu de la branche - auquel s'ajoutent une boutique en ligne complète ainsi que notre point de vente à Aarau. Plus de 100 collaborateurs qualifiés veillent chaque jour dans notre entreprise à ce que notre offre réponde aux besoins de notre clientèle.

# Inhaltsverzeichnis

## Table des matières

Seite / page








Index 1	<b>Wälzlager</b> Rillen-, Pendel- und Schrägkugellager, Vierpunkt Radiallager, Zylinderrollen-, Nadel-, Kegelrollen- und Pendelrollenlager, Axial-Rillenkugellager, Axial-Zylinderrollenlager, Axial-Nadellager, Lagerscheiben für Axiallager, Axial-Pendelrollenlager <b>Roulements</b> <i>Roulements rigides à billes, à rotule sur billes et à billes à contact oblique, roulements à quatre points de contact, roulements à rouleaux cylindriques, à aiguilles, à rouleaux coniques, à rotule sur rouleaux et rigides à billes axial, butées à rouleaux cylindriques et à aiguilles, rondelles pour roulements axial, butées à rotule sur rouleaux</i>		15 - 138
Index 2	<b>Gehäuselager und Einsätze</b> Gehäuselager-Einsätze mit Gewindestift-Befestigung, Exzenterring-Befestigung, kegeliger Bohrung, normalem Innenring, Stehlager-Einheiten aus Verbundwerkstoff, Grauguss, Stahlblech und Einlageringe, Flanschlager-Einheiten aus Verbundwerkstoff, Grauguss, Stahlblech, Spannagerkopf-Einheiten, Schmiernippel und Enddeckel für Gehäuselager <b>Roulements de paliers et insert de paliers</b> <i>Roulements de paliers avec fixation par vis de blocage sans tête, fixation par bague de blocage excentrique, alésage conique, bague intérieure normale paliers à semelles en matériau composite, fonte grise, tôle d'acier et bagues en caoutchouc paliers à flasques en matériau composite, fonte grise, tôle d'acier, paliers à coulisseaux, graisseurs pour paliers à roulements, couvercles de fermeture</i>		139 - 224
Index 3	<b>Stehlager-Gehäuse geteilt</b> <b>Paliers à semelle à joint diamétral</b>		225 - 244
Index 4	<b>Wälz- und Gehäuselager - Branchenspezifisch</b> Landwirtschaft (SKF Agri-Hub), Lebensmittel-Industrie (SKF Food Line) <b>Roulements et palier - spécifique à la branche</b> <i>Agriculture (SKF Agri-Hub), industrie alimentaire (SKF Food Line)</i>		245 - 252
Index 5	<b>Spannhülsen für Lager</b> <b>Manchons d'adaptation pour roulements</b>		253 - 260
Index 6	<b>Lauf-, Stütz- und Kurvenrollen</b> <b>Rondelles flottantes, galets supports et galets de cames</b>		261 - 274
Index 7	<b>Wälzlager Freiläufe</b> <b>Roulements roues libres</b>		275 - 276
Index 8	<b>Gleitlager und Anlaufscheiben</b> <b>Coussinets et rondelles butées</b>		277 - 292
Index 9	<b>Gelenklager und Gelenkköpfe</b> <b>Roulements sphériques et embouts à rotules</b>		293 - 318
Index 10	<b>Lineartechnik</b> Akuteren, Profilschienen- und Linearwellen-Systeme <b>Technologie linéaire</b> <i>Actionneurs, systèmes de rail profilé et de arbres linéaires</i>		319 - 336



# Inhaltsverzeichnis

## Table des matières

Seite / page

Index 11	<b>Riemen und Scheiben</b> Klassische Keilriemen und Schmal-Keilriemen - formgezahnt oder ummantelt, Fahrzeug-Keilriemen, Zahn-Flachriemen, Keilrippen-Riemen, Keilrillen-Scheiben, Spannbuchsen <b>Courroies et poulies</b> <i>Courroies classiques et courroies étroites - forme crantée ou enveloppée, courroies du véhicule, courroies plates dentées, courroies trapézoïdales striées, poulies à gorges trapézoïdales, moyeux amovibles</i>		337 - 412
Index 12	<b>Klauen-Kupplungen</b> <b>Accouplements à griffes</b>		413 - 424
Index 13	<b>Dichtungen und Zubehör</b> Wellendichtringe, Wellenreparatur-Hülsen, Gamma-Ringe, V-Ringe, Verschlusskappen, Nilos-Ringe, O-Ringe, O-Ring Schnur und Sortimente, Flachdichtungen <b>Jointts et accessoires</b> <i>Bagues d'étanchéité, douilles de réparation d'arbres, bagues Gamma, joints V, capuchons, bagues Nilos, O-Rings, cordes d'O-Rings et assortiments, joints plat</i>		425 - 506
Index 14	<b>Distanz-Elemente</b> <b>Éléments de distance</b>		507 - 514
Index 15	<b>Schwing- und Dämpfelemente</b> <b>Éléments de vibrants</b>		515 - 526
Index 16	<b>Kleinteile</b> Sicherungsringe, Stahlkugeln, Kabelbinder <b>Petites pièces</b> <i>Arrêts circlips, billes acier, attaches câbles</i>		527 - 536
Index 17	<b>Chemische Produkte und Reinigung</b> Technische Sprays, Sofortklebstoff, Schraubensicherung, Fügeklebstoff, Gewinde- und Flächendichtung, Reparaturmassen, Reinigen, Klebevorbereitung, Reinigungsuntensilien <b>Produits chimiques et nettoyage</b> <i>Sprays techniques, colle instantanée, freinage des filetage, fixation de emmanchement, étanchéité des filetages, étanchéité plane, produits pour réparations, nettoyage et préparation au collage, nettoyage, préparation au collage</i>		537 - 564
Index 18	<b>Schmiertechnik und Pumpen</b> Öl und Fette, Schmierstoffspender Systeme, Zubehör für Simalube Schmierstoffspender, Fettpressen, Öler, Zentralschmierung, Saugpumpen, Pumpen und Sprühen <b>Technique de lubrification et pompes</b> <i>Huile et graisses, systèmes de distributeurs de lubrifiants, accessoires pour les distributeurs de lubrifiant Simalube, pompes à graisse, huileurs, graissage central, pompes d'aspirations, pompage et pulvérisation</i>		565 - 640
Index 19	<b>Messtechnik, Werkzeuge und Werkstatt</b> Universelle Messgeräte, Messinstrumente für Riemenantriebe, Werkzeuge für Dichtungen, Wälzlager und Kugelgelenke, Hakenschlüssel, induktive Anwärmgeräte, Arbeitslampen, Schlauchaufroller, Sortimentskoffer <b>Technique de mesure, outils et atelier</b> <i>Appareils de mesure universels, instruments de mesure pour les transmissions par courroie, outils pour joints, roulements et rotules, clés à ergots, appareils de chauffage par induction, lampes de travail, enrouleurs de tuyau, coffrets d'assortiment</i>		641 - 696
Index 20	<b>Miet-Werkzeuge</b> <b>Outils de location</b>		697 - 710
Index 21	<b>Anhang - Tabellen und Quellen</b> <b>Annexe - Tableaux et sources</b>		ab 711

## **Antriebstechnik: alles, damit Ihre Maschinen unterbruchsfrei laufen**

Ob für Industrie, Gewerbe, Bau, Forst- oder Landwirtschaft: Bei Heizmann finden Sie die ganze Palette an Teilen für Maschinenantriebe. Unser Sortiment ist breit - viele Produkte erhalten Sie direkt ab unserem Lager. Auf Anfrage richten wir auch gerne eine Vorratshaltung spezifisch für Sie ein.

### **Wälzlager**

Heizmann ist seit 1939 offizieller SKF-Vertrags-händler - und damit erster SKF-Händler überhaupt in der Schweiz. Das Lieferprogramm komplettiert die österreichische Qualitätsmarke NKE. Sie profitieren von hoher Qualität zu wettbewerbsfähigen Preisen ebenso wie von unserem internationalen Beschaffungsnetz und schnellen Lieferketten: Sogar Sonderartikel beschaffen wir oft innerhalb von nur 24 Stunden.

### **Antriebsriemen**

Heizmann ist Ihr Partner für Antriebsriemen der Qualitätsmarke Optibelt und für Zubehör. Für Wälzlager und Antriebsriemen vertreiben und vermieten wir auch Ein- und Ausbauwerkzeuge sowie Richt- und Messgeräte.

### **Dichtungstechnik**

Im breiten Heizmann-Sortiment finden Sie die perfekt passenden statischen Dichtungen und Rotationsdichtungen in jeder gewünschten Qualität - zum Beispiel Bauteile aus den Werkstoffen Nitrilkautschuk (NBR), Fluorkautschuk (FKM) oder Ethylen-Propylen-Kautschuk (EPDM).

### **Lineartechnik**

In der Lineartechnik sind wir Ihr Partner für Linearkugellager, Profilschienen-Systeme und Zubehör der Marke Ewellix. Viele Artikel erhalten Sie direkt ab unserem Lager oder wir kaufen sie bequem individuell für Sie ein. Wellen und Schienen schneiden und konfektionieren wir nach Ihren Wünschen - innerhalb von 48 Stunden.

Umfassendes Programm, persönliche Beratung  
Die passenden Unterhaltsprodukte wie technische Sprays oder Reinigungsmaterial komplettieren unser umfassendes Antriebstechnikprogramm.

Haben Sie Fragen zu einem Produkt oder wünschen Sie eine Beratung? Rufen Sie uns an oder schreiben Sie uns. Unsere langjährigen Mitarbeiter beraten Sie mit Freude und Kompetenz.

## **Techniques de transmission : tout pour que vos machines puissent fonctionner sans interruption**

Qu'il s'agisse d'industrie, de commerce et d'artisanat, de construction, de sylviculture ou encore d'agriculture : chez Heizmann vous trouverez tout un panel de pièces pour la transmission de machine. Notre assortiment est immense, vous trouverez beaucoup de produits directement dans notre stock. Sur demande, nous pouvons également mettre en place une réserve spécifique pour vous.

### **Paliers de roulement**

Depuis 1939, Heizmann est un distributeur agréé de SKF, le tout premier revendeur officiel SKF en Suisse. La gamme de produits est complétée par la marque de qualité autrichienne NKE. Non seulement vous profitez d'une qualité supérieure à des tarifs compétitifs, mais vous bénéficiez également de notre réseau d'approvisionnement international et de chaînes de livraison rapides : même les articles spéciaux sont fournis bien souvent en moins de 24 heures.

### **Courroies de transmission**

Heizmann est votre partenaire pour ce qui est des courroies de transmission de la marque de qualité Optibelt et de ses accessoires. Pour les roulements et les courroies de transmission, nous distribuons et louons également des outils de montage et de démontage ainsi que des appareils de niveau et de mesure.

### **Techniques d'étanchéité**

Dans le large assortiment Heizmann, vous trouverez les joints statiques et rotatifs parfaits qui vous conviennent, et ce dans la qualité souhaitée : par exemple, des pièces dans les matériaux caoutchouc nitrile (NBR), caoutchouc fluoré, (FKM) ou caoutchouc éthylène-propylène (EPDM).

### **Technologie linéaire**

Dans le domaine de la technologie linéaire, nous sommes votre partenaire pour les roulements à billes linéaires, systèmes de rails profilés et les accessoires de la marque Ewellix. Vous obtiendrez de nombreux articles directement depuis notre stock mais nous pouvons également les acheter individuellement pour vous. Nous découpons et produisons les arbres et rails selon vos souhaits et ce, en moins de 48 heures.

### **Gamme complète, conseils personnalisés**

Les produits d'entretiens idéaux tels que les sprays techniques ou le matériel de nettoyage viennent compléter notre gamme complète de systèmes de transmission.

Avez-vous des questions sur nos produits ou souhaitez-vous des conseils ? Veuillez alors nous contacter par téléphone ou par e-mail. Nos collaborateurs vous conseilleront avec joie et compétence.

# Branchen: dort zu Hause, wo Ihre Schläuche und Ihre Hydraulik es sind

Heizmann ist der Partner von Industrie und Gewerbe. Jede Branche - und jedes Unternehmen - hat spezifische Bedürfnisse und Anforderungen. Wir bringen langjährige Erfahrung in allen relevanten Branchen und Märkten mit und ermitteln exakt für Sie die passenden Artikel.

Unser breites Sortiment umfasst mehr als 35'000 Lagerartikel; darüber hinaus profitieren Sie von unserem Komplettangebot an Dienstleistungen und Speziallösungen.

Zulassungen und Zertifizierungen bestätigen: Auch für sensible Branchen, in denen die Hygiene eine Hauptrolle spielt, sind wir der richtige Partner. Zudem stellen wir qualifizierte Prüfberichte aus. Unsere Tätigkeit für Sie minimiert Stillstandzeiten, verkürzt die Dauer von Reparaturen und senkt Ihre Kosten.

In welcher Branche sind Sie tätig? Benötigen Sie ein bestimmtes Produkt? Sprechen Sie mit uns. Wir finden das Passende für Sie, bestellen es - oder stellen es sogar selbst her.

## So profitieren Sie in jeder Branche

### Bau



- Systemanbieter im Bereich Hydraulik- und Fluidtechnik für Maschinen aller Art
- umfangreiches Sortiment an Produkten in der Antriebstechnik
- Kundenspezifische Speziallösungen durch unsere eigene Produktionswerkstatt
- grosses Sortiment an Niederdruckschläuchen, Kupplungen und Zubehör
- individuelle Lösungen für eine Vielzahl von Maschinen und Geräten
- Stillstandzeiten vermeiden, Reparaturzeiten verkürzen, Kosten senken

### Industrie



- zuverlässiger Partner für Infrastruktur, Wartung, Reparaturen
- grosse Auswahl an Komponenten für den Unterhalt von Maschinen und Anlagen
- individuelle Gruppenlösungen
- eigene Werkstatt für die Herstellung von Metallschläuchen
- umfangreiches Programm an Pneumatik und Antriebstechnik
- Stillstandzeiten vermeiden, Reparaturzeiten verkürzen, Kosten senken

### Landwirtschaft



- breite Produktpalette für die Agrartechnik
- lückenloses Sortiment an Hydraulik- und Antriebstechnik für Landmaschinen
- Stillstandzeiten vermeiden, Reparaturzeiten verkürzen, Kosten senken

### Lebensmittel



- Zertifizierungen, Zulassungen sowie Expertise für Prüfberichte
- Fachwissen über die Branchen mit ihren Spezialbestimmungen und erhöhten Anforderungen an Produkte und Werkstoffe
- professionelle Einbindung von Lebensmittelschläuchen nach Mass
- Rückverfolgbarkeit von Schläuchen durch gelaserte QR-Codes
- Einhaltung aller Normen und Vorschriften



## Domaines d'application : là où vos tuyaux et votre hydraulique sont à leur place

Heizmann est le partenaire de l'industrie et des artisans. Chaque secteur et chaque entreprise a des besoins et des exigences bien spécifiques. Nous amenons une expérience longue de plusieurs années dans tous les secteurs et marchés importants et nous savons déterminer avec exactitude quels articles vous conviennent. Notre large assortiment comprend plus de 35'000 articles en stock et vous profitez en plus de notre offre complète de services et de solutions spéciales.

Les homologations et les certifications le confirment : nous sommes également le bon partenaire pour les secteurs sensibles dans lesquels l'hygiène joue un rôle essentiel. De plus, nous établissons des rapports de contrôle qualifiés. Notre activité minimise pour vous les temps d'arrêt, raccourcit la durée des réparations et réduit les coûts.

Quel est votre secteur d'activité ? Avez-vous besoin d'un produit spécifique ? Parlez-en avec nous. Nous trouvons la solution idéale pour vous, nous la commandons, ou alors la créons nous-même.

## Vous pouvez ainsi en profiter quel que soit votre secteur d'activité

### Secteur de la construction



- des fournisseurs de systèmes dans le secteur de la technique hydraulique et des fluides pour les machines de tous types
- un assortiment complet de produits dans le domaine des techniques de transmission
- des solutions spécifiques orientées selon le souhait du client grâce à notre propre atelier de production
- un large assortiment de tuyaux basses pressions, de raccords et d'accessoires
- des solutions individuelles pour un grand nombre de machines et d'appareils
- éviter les temps d'arrêt, raccourcir les temps de réparation et réduire les coûts

### Industrie



- un partenaire fiable pour les infrastructures, la maintenance et les réparations
- un large choix de composants pour l'entretien de machines et d'installations
- des solutions individuelles de groupe
- un propre atelier pour la fabrication de tuyaux métalliques Une vaste gamme pour les systèmes pneumatiques et les techniques de transmission
- éviter les temps d'arrêt, raccourcir les temps de réparation et réduire les coûts

### Agriculture



- une large gamme de produits pour la technique agricole
- un assortiment sans failles en ce qui concerne les techniques hydraulique et de transmission pour les machines agricoles
- éviter les temps d'arrêt, raccourcir les temps de réparation et réduire les coûts

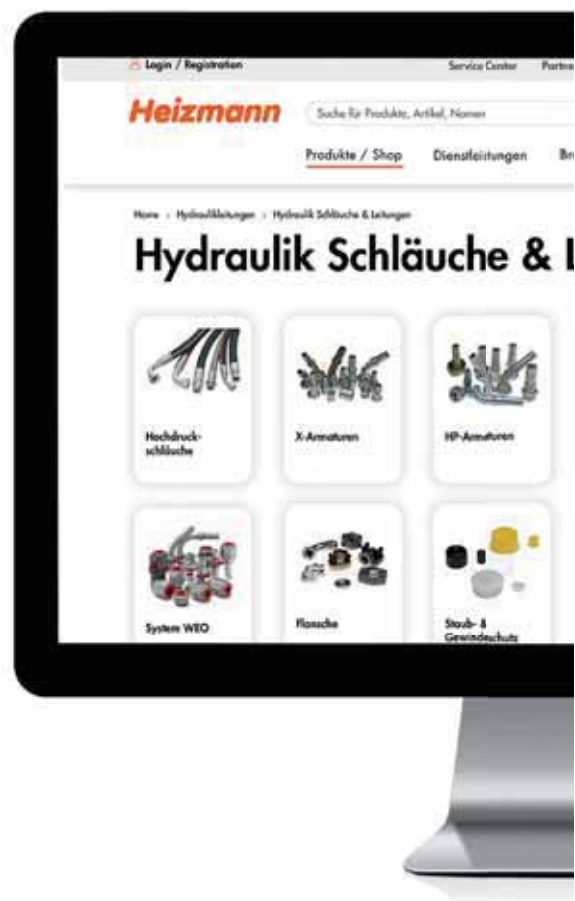
### Produits alimentaires



- des certifications, des autorisations ainsi qu'une expertise pour les rapports de test
- le savoir technique dans les différents secteurs avec leurs dispositions spéciales et hautes exigences en ce qui concerne les produits et les matières premières
- montage professionnel et sur mesure des armatures sur les tuyaux alimentaires
- la traçabilité des tuyaux grâce aux codes QR gravés au laser
- le respect de toutes les normes et règlements

# Onlineshop H-SHOP

- ✓ zeit- und ortsungebunden
- ✓ Schnellzugriff auf ein Vollsortiment in den Bereichen Schlauch-, Verbindungs-, Antriebs- und Fluidtechnik
- ✓ über 35'000 Artikel ab Lager verfügbar
- ✓ detaillierte Artikelübersicht inkl. Zubehör, Alternativen und technischen Hinweisen
- ✓ persönliche Einkaufslisten



## Der H-SHOP: Schläuche, Verbindungen und Hydraulik im Onlineshop

Beziehen Sie über 35'000 Artikel online - unabhängig von Ort und Zeit. Der H-SHOP von Heizmann ist einer der komplettesten Onlineshop für die Schlauch-, Verbindungs- und Antriebstechnik und die Mobilhydraulik.

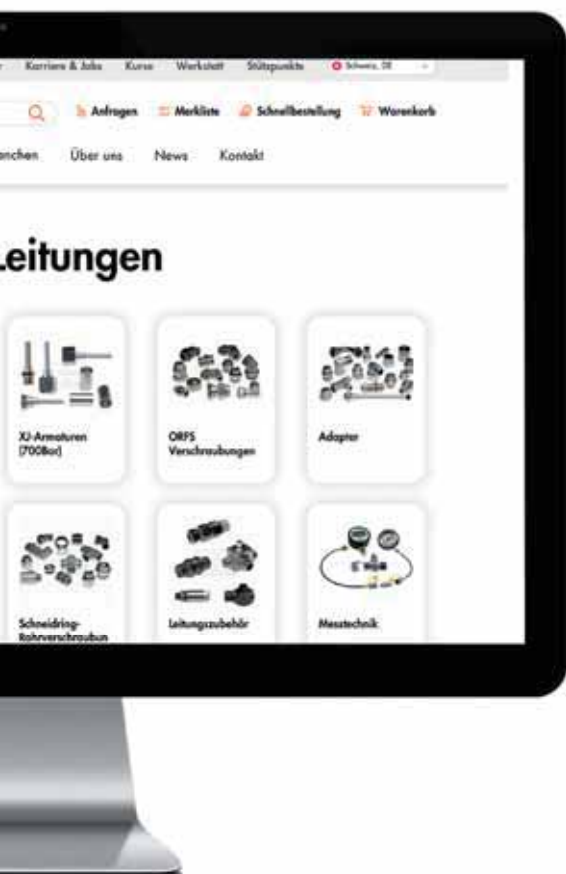
Im H-SHOP finden Sie die passenden Schläuche, Verbindungsstücke, Anschlüsse und mobilhydraulischen Komponenten für das Bauwesen, die Landwirtschaft, die Lebensmittel- und die Maschinenindustrie - inklusive Zubehör und der Empfehlung von Alternativen. Eine detaillierte Artikel-Übersicht liefert Ihnen alle Informationen zur Verwendung sowie sämtliche Spezifikationen und technischen Hinweise.

Ins Sortiment nehmen wir ausschliesslich Qualitätsprodukte von führenden globalen Marken auf, die wir selbst auswählen und für das jeweilige Einsatzgebiet guten Gewissens empfehlen. Dank unserem europaweiten Lieferantennetz organisieren wir auch jederzeit weitere Artikel nach Wunsch für Sie.

## Entdecken Sie unseren Onlineshop

Rund um die Uhr bestellen oder Verfügbarkeiten, Preise und technische Details unserer Produkte abfragen.





## Boutique en ligne H-SHOP

- ✓ sans contrainte de temps ni de lieu
- ✓ accès à un assortiment complet en matière de technique de tuyaux, de raccords et de transmissions, ainsi qu'en matière d'hydraulique mobile
- ✓ plus de 35'000 articles disponibles en stock
- ✓ aperçu détaillé des articles y compris les accessoires, les alternatives et les conseils techniques
- ✓ listes d'achat personnelles

### Le H-SHOP : tuyaux, raccords et hydraulique dans la boutique en ligne

Procurez-vous plus de 35'000 articles en ligne, peu importe l'endroit et l'heure. Le H-SHOP de Heizmann est l'une des boutiques en ligne les plus complètes pour la technique de tuyaux, de raccords et de transmission ainsi que l'hydraulique mobile.

Dans le H-SHOP, vous trouverez les tuyaux, raccords, connexions et composants hydrauliques mobiles qui vous conviennent, que ce soit pour le bâtiment, l'agriculture, le secteur alimentaire ou l'industrie mécanique, et tout cela avec les accessoires correspondants et des recommandations alternatives. Une vue d'ensemble détaillée des articles vous délivre toutes les informations concernant leur utilisation ainsi que leurs spécifications complètes et indications techniques.

Nous incluons dans notre assortiment uniquement des produits de qualité de marques leader internationales que nous avons nous-même sélectionné et que nous recommandons pour le domaine d'application concerné. Grâce à notre réseau de livraison dans toute l'Europe, nous pouvons également organiser à tout moment d'autres articles sur demande.

### Découvrez notre boutique en ligne

Commander 24 heures sur 24 ou connaître la disponibilité, les prix et les consulter les détails techniques de nos produits.

## **Lieferanten: Partnerschaft, Zuverlässigkeit, Qualität**

Heizmann pflegt seine Partnerschaften - seit vier Generationen. Die hochwertige Verarbeitung, die Zuverlässigkeit und die Herstellung auf dem aktuellen Stand der Technik haben unser Unternehmen zu einer Grösse in der Schweiz gemacht. Man kennt uns in allen Landesteilen für Qualitätsprodukte und Dienstleistungen in der Schlauch-, Verbindungs- und Antriebstechnik sowie der Mobilhydraulik.

In unserem Sortiment finden Sie ausgesuchte Produkte von führenden Markenherstellern. Seit 1939 bereits sind wir etwa SKF-Partner in der Schweiz - und damit hierzulande der allererste Partner überhaupt.

Nebst der hohen Lagerverfügbarkeit haben wir eine tägliche Anbindung an das europäische Zentrallager der SKF in Belgien. Damit greifen wir umgehend auf ein Sortiment von fast 50'000 Wälzlagerarten - und können diese innert 48 Stunden unseren Kunden ausliefern. Dank eines grossen Beschaffungsnetzwerkes und ausgereifte Lieferketten kann fast jedes Produkt innert nützlicher Frist beschafft werden.

Diese und viele weitere langjährige Partnerschaften belegen unsere Zuverlässigkeit und nachhaltige Denkweise: Eine dauerhafte Zusammenarbeit ziehen wir immer dem schnellen Gewinn vor.

Alle Angaben in diesem Dokument wurden mit Sorgfalt erstellt und überprüft. Dennoch können wir keinerlei Gewähr übernehmen hinsichtlich der inhaltlichen Richtigkeit, Genauigkeit, Zuverlässigkeit, Aktualität und Vollständigkeit der Informationen oder allfälliger Sachschaden die daraus entstehen.



## **Fournisseurs : partenariat, fiabilité, qualité sans interruption**

Heizmann soigne ses partenariats et ce, depuis quatre générations. La confection de grande qualité, la fiabilité et la fabrication à la pointe de la technique ont fait de notre entreprise l'une des plus grandes en Suisse. Nous sommes connus dans toutes les parties du pays pour nos produits de qualité et pour nos services relevant du domaine de la technique de tuyaux, de raccords et de transmission ainsi que de l'hydraulique mobile.

Vous trouverez dans notre assortiment des produits sélectionnés parmi de grandes marques. Par exemple, nous sommes depuis 1939 un distributeur agréé de SKF, ce qui fait de nous leur tout premier partenaire dans notre pays.

En plus de la grande disponibilité des stocks, nous sommes reliés quotidiennement à l'entrepôt central européen de SKF en Belgique. Cela nous permet d'accéder immédiatement à un assortiment de près de 50'000 types de roulements - et de les livrer à nos clients dans les 48 heures.

Grâce à un vaste réseau d'approvisionnement et à des chaînes de livraison bien rodées, nous pouvons nous procurer presque tous les produits dans un délai raisonnable. Tous ces partenariats de longue date et bien d'autres encore démontrent notre fiabilité et notre mode de penser durable : nous privilégions toujours une collaboration solide au profit à court terme.

Toutes les informations contenues dans ce document ont été rédigées et vérifiées avec soin. Toutefois, nous ne pouvons pas garantir l'exactitude du contenu, la justesse, la fiabilité, l'actualité et l'exhaustivité des informations, ainsi que les éventuels dommages matériels qui pourraient en résulter.

## H-KURIER:

### Der Express Lieferdienst von Heizmann AG

Eilt es? Unser Haus-Kurier ist schon unterwegs.

Im Umkreis von 50 Kilometer um Aarau herum liefern wir während den Geschäftsöffnungszeiten gleich selber aus.

Geschäftsöffnungszeiten

Montag bis Freitag: 07:00 - 12:00 / 13:00 - 17:00 Uhr

Umfang

- Positionen max. 9
- Gewicht max. 30 kg

Kosten

Unsere Versandkosten finden Sie im Onlineshop.

## H-COURRIER :

### Le service de livraison express de Heizmann SA

Il y a urgence ? Notre coursier à domicile est déjà en route.

Dans un rayon de 50 kilomètres autour d'Aarau, nous livrons nous-mêmes pendant les heures d'ouverture du magasin.

Heures d'ouverture du magasin

Lundi à vendredi: 07:00 - 12:00 / 13:00 - 17:00 heures

Volume

- positions max. 9
- poids max. 30 kg

Coûts

Vous trouverez nos conditions d'expédition dans la boutique en ligne.

**Benötigen Sie einen Eiltransport?  
Vous avez besoin d'un transport urgent ?**

Rufen Sie uns an.  
Appelez-nous.

**+41 62 834 06 06**

# WÄLZLAGER

## Roulements

Index 1



# 1. Übersicht - Wälzlager *Aperçu - Roulements*

Seite / page

1.	<b>Allgemeine Informationen Wälzlager</b> <i>Informations générales Roulements</i>		15 - 32
1.1	<b>Rillenkugellager 1-reihig</b> <i>Roulements rigides à billes à une rangée</i>		33 - 50
1.2	<b>Rillenkugellager 2-reihig</b> <i>Roulements rigides à billes à deux rangées</i>		51 - 52
1.3	<b>Rillenkugellager Sonderausführungen</b> <i>Roulements rigides à billes Conceptions spéciales</i>		53 - 56
1.4	<b>Pendelkugellager</b> <i>Roulements à rotule sur billes</i>		57 - 64
1.5	<b>Pendelkugellager mit breitem Innenring</b> <i>Roulements à rotule sur billes avec bague intérieure débordante</i>		65 - 66
1.6	<b>Schräggugellager 1-reihig</b> <i>Roulements à billes à contact oblique à une rangée</i>		67 - 72
1.7	<b>Schräggugellager 2-reihig</b> <i>Roulements à billes à contact oblique à deux rangées</i>		73 - 78
1.8	<b>Vierpunkt Radiallager</b> <i>Roulements à quatre points de contact</i>		79 - 80



# 1. Übersicht - Wälzlager *Aperçu - Roulements*

Seite / page

1.9	<b>Zylinderrollenlager</b> <b>1-reihig</b> <i>Roulements à rouleaux cylindriques</i> <i>à une rangée</i>		81 - 92
1.10	<b>Zylinderrollenlager</b> <b>2-reihig</b> <i>Roulements à rouleaux cylindriques</i> <i>à deux rangées</i>		93 - 98
1.11	<b>Nadellager</b> <i>Roulements à aiguilles</i>		99 - 110
1.12	<b>Kegelrollenlager</b> <i>Roulements à rouleaux coniques</i>		111 - 116
1.13	<b>Pendelrollenlager</b> <i>Roulements à rotule sur rouleaux</i>		117 - 124
1.14	<b>Axial-Rillenkugellager</b> <i>Roulements rigides à billes axial</i>		125 - 128
1.15	<b>Axial-Zylinderrollenlager</b> <i>Butées à rouleaux cylindriques</i>		129 - 130
1.16	<b>Axial-Nadellager</b> <i>Butées à aiguilles</i>		131 - 132
1.17	<b>Lagerscheiben für Axiallager</b> <i>Rondelles pour roulements axial</i>		133 - 136
1.18	<b>Axial-Pendelrollenlager</b> <i>Butées à rotule sur rouleaux</i>		137 - 138

# 1. Wälzlager

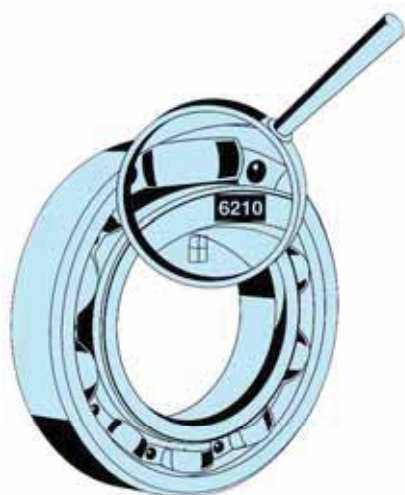
## Wälz- und Gleitlager identifizieren

### Wie finde ich mein Ersatzlager?

a) Suchen Sie nach der Bezeichnung auf dem Lager. Diese ist in der Regel auf der Stirnseite des Innen- und<sup>(1)</sup> / oder Aussenrings angebracht (Abbildung). Die Bezeichnung gibt Auskunft über Bauart, Ausführung und Grösse. Die Bedeutung der einzelnen Bezeichnungen finden Sie im nächsten Abschnitt.

### Ist diese Bezeichnung auf dem Lager unleserlich, haben sie drei Möglichkeiten:

- b) Schauen Sie wenn möglich in den Maschinen-Spezifikationen nach
- c) Identifizieren Sie das Lager durch Ausmessen
- d) Nehmen Sie mit uns Kontakt auf und lassen Sie das Lager durch uns identifizieren



### Aufbau der Wälzlager-Bezeichnung

Beispiel:

R	NU 2212	ECML
W	6008	C3
	23022	2CS

Vorsetzzeichen

Leerzeichen oder ohne Zwischenraum

Basiskennzeichen

Leerzeichen, Schrägstrich oder Bindestrich

Nachsetzzeichen

<sup>(1)</sup> Bei gewissen Bauarten brauchen Sie die Bezeichnung auf dem Innenring und diejenige auf dem Aussenring um das Produkt zu identifizieren.

# 1. Wälzlager

## Lagerbezeichnungen



Die Bezeichnung eines Wälzlagers setzt sich aus der Basiskennzeichnung sowie Vor- und Nachsetzzeichen zusammen. Die Basiskennzeichnung besteht aus 3 bis 5 Ziffern oder Buchstaben, wobei das erste Zeichen die Lagerart beschreibt und die folgenden auf die Abmessungen des Wälzlagers hinweisen. Diese Bezeichnungen sind genormt und bei den meisten Herstellern gleich.

**Tabelle 1** Basiskennzeichnung von Wälzlager

Basiskennzeichen	Lagerart	Kapitel
0...	2-reihige Schrägkugellager	Index 1.7
1...	Pendelkugellager	Index 1.4
2...	Pendelrollenlager, Axial Pendelrollenlager	Index 1.13, 1.18
3...	Kegelrollenlager	Index 1.12
4...	2-reihige Rillenkugellager	Index 1.2
5...	Axial-Rillenkugellager	Index 1.14
6...	1-reihige Rillenkugellager	Index 1.1
7...	1-reihige Schrägkugellager	Index 1.6
8...	Axial-Zylinderrollenlager	Index 1.15
C...	CARB Toroidalrollenlager	nicht im Katalog
N...	Zylinderrollenlager	Index 1.9 / 1.10
QJ...	Vierpunktlager	Index 1.8

Vor- und Nachsetzzeichen kennzeichnen weitere Merkmale eines Lagers. Diese Kennzeichen sind Hersteller abhängig. In diesem Katalog finden Sie in den jeweiligen Produktbereichen die ausführlichen Tabellen mit allen möglichen Vor- und Nachsetzzeichen des Produkts. Tabelle 2 zeigt eine Übersicht der gängigsten Vor- und Nachsetzzeichen.

**Tabelle 2** Auswahl gängiger Vor- und Nachsetzzeichen

		Bedeutung
...Z		Einseitig mit berührungsfreier Deckscheibe, nicht vorgeschmiert
...2Z	...2Z	Beidseitig mit berührungsfreier Deckscheibe, vorgeschmiert
...RSH	...RS2	Einseitig mit schleifender NBR Dichtung, nicht vorgeschmiert, Dichtungsform RSH
...2RSH	...2RS2	Beidseitig mit schleifender NBR Dichtung, vorgeschmiert und wartungsfrei, Dichtungsform RSH
...RS1	...RSR	Einseitig mit schleifender NBR Dichtung, nicht vorgeschmiert, Dichtungsform RS1
...2RS1	...2RS, 2RSR	Beidseitig mit schleifender NBR Dichtung, vorgeschmiert und wartungsfrei, Dichtungsform RS1
...RS2		Einseitig mit schleifender FKM Dichtung, nicht vorgeschmiert
...2RS2		Beidseitig mit schleifender FKM Dichtung, vorgeschmiert und wartungsfrei
...TN9		Kugelgeführter Käfig aus Polyamid 66 (glasfaserverstärkt)
...M	...M6	Kugelgeführter Massivkäfig aus Messing
...C3	...C3	Lagerluft grösser als normal (grösser als CN)
...C4	...C4	Lagerluft grösser als C3

# 1. Wälzlager

## Lagerauswahl und technische Daten

Die Wahl des richtigen Lagers hängt von verschiedenen Einflussgrößen ab, die berücksichtigt und gegeneinander abgewogen werden müssen. Unter anderem können Einbauraum, Belastungen, Schiefstellungen, Genauigkeit, Drehzahlen, Reibung, Steifigkeit und die axiale Verschiebbarkeit einen Einfluss auf die richtige Wahl haben.

Für Informationen zur richtigen Auslegung Ihrer Lagerung und umfangreiche technische Daten, konsultieren Sie die Hersteller-Kataloge, die Sie im Heizmann E-Shop herunterladen können ([www.heizmann-shop.ch](http://www.heizmann-shop.ch)).

Zum Beispiel:

- SKF Wälzlager Katalognummer BU/P1 10000/2 DE
- NKE Hauptkatalog Katalognummer 2018/10

Eine weitere Unterstützung bei der Auslegung neuer Lagerungen bietet das SKF Tool Bearing Select, welches Sie unter [www.skfbearingselect.com](http://www.skfbearingselect.com) aufrufen können.

Abbildung 1 Ausschnitt aus der Eingabemaske von SKF Bearing Select

	Radialkräfte / Axial		Geschwindigkeit	Temperatur		
	kN			U/min	Innenring / Aussenring	
× LC 1	50	5	800	70	65	1
× LC 2	500	5	800	70	65	1

Buttons: Add load case, Calculate

## Abdichtung

Zum Schutz der Lager gegen Schmierstoffaustritt, beziehungsweise um den Eintritt von Verunreinigungen zu verhindern, werden vier Arten von integrierten Dichtungssystemen angewendet:

- Deckscheiben, berührungsfreie Dichtungen, reibungsarme Dichtungen, Berührungsdichtungen

Die Art der Dichtung kann einen Einfluss auf die Leistung des Lagers haben

- Gummidichtungen begrenzen die Betriebstemperatur, Berührungsdichtungen erhöhen die Reibung

Abbildung 2 Eigenschaften verschiedener Dichtungsarten

					
	Deckscheibe Z	reibungsarme Dichtscheiben RSL	RZ	Berührungsdichtungen RSH	RS1 <sup>(1)</sup>
<b>Verfügbare Grössen bei Reihe<sup>(2)</sup></b>					
60	607 - 6026	607 - 6005	6006 - 6008	607 - 6005	6006 - 6026
62	625 - 6222	626 - 6205	6206, 6208	626 - 6205	6206 - 6221
63	635 - 6319	6300 - 6304	6305, 6306	6300 - 6304	6305 - 6319
<b>Anforderungen<sup>(3)</sup></b>					
Reibungsarmer Lauf	+++	++	+++	0	0
Hohe Drehzahlen	+++	+++	+++	0	0
Schmierfett-Rückhaltevermögen	0	+++	+	+++	++
Dichtheit gegen Verunreinigungen	0	++	+	+++	+++
Dichtheit gegen Wasser bei					
- statischer Beanspruchung	-	0	-	+++	++
- dynamischer Beanspruchung	-	0	-	+	+
- Hochdruck-Spritzwasser	-	0	-	+++	0

<sup>(1)</sup> Abweichend von dieser Darstellung sind einige Lager mit Eindrehungen in den Innenring-Stirnseiten versehen, gegen die die Berührungsdichtungen anlaufen  
<sup>(2)</sup> Die Verfügbarkeit bitten wir bei SKF oder einem SKF Vertragshändler anzufragen  
<sup>(3)</sup> Symbole: +++ ausgezeichnet / ++ sehr gut / + gut / o mittel / - nicht empfohlen

# 1. Wälzlager

## Schmierung und Nachschmierung

Alle Angaben im folgenden Abschnitt sind reine Richtwerte ohne Gewähr und eine Zusammenfassung der Hersteller-Angaben. Für genauere Informationen halten Sie sich bitte an die Angaben in den Hersteller-Dokumentationen.

### Beidseitig abgedichtete Lager - Auf Lebensdauer geschmiert

Diese Lager sollen vor dem Einbau nicht gewaschen werden und können in vielen Fällen nicht nachgeschmiert werden. Sie sind stets mit einer entsprechenden Menge eines geeigneten Fettes vorbefüllt.

### Offene oder einseitig abgedichtete Lager - Nicht vorgeschmiert

Die für eine Lagerung benötigte Fettmenge hängt vom Anwendungsfall ab. Bei ungenügender Fettmenge kann eine metallische Berührung einen vorzeitigen Lagerausfall zur Folge haben. Bei zu grosser Schmierfettmenge steigt die Betriebstemperatur stark an, vor allem bei hohen Drehzahlen. In Abhängigkeit von der Drehzahl empfiehlt SKF für Lager mit Fettschmierung folgenden Füllgrad des Freiraums:

#### Füllgrad im eigentlichen Lager

- bei niedrigen Drehzahlen: 100 %
- bei mittleren bis hohen Drehzahlen: 30 - 50 %

Details: siehe Katalog SKF Wälzlager 2014 (Seite 242)

#### Füllgrad der Lagerstelle

- wenn das Fett von der Seite des Lager zugeführt wird: 40 % (Abbildung 3)
- wenn das Fett über eine Ringnut und Schmierlöchern zugeführt wird: 20 % (Abbildung 4)

Details: siehe Katalog SKF Wälzlager 2014 (Seite 258)



### Nachschmier-Fristen

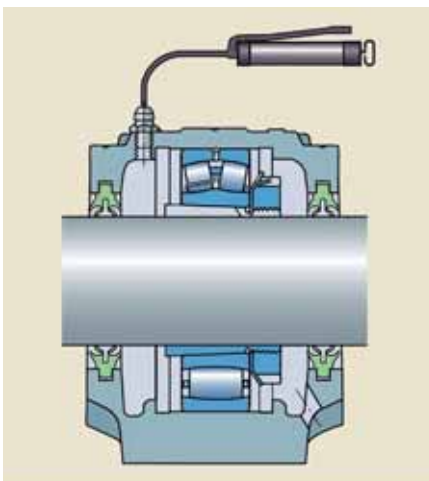
Die Nachschmier-Fristen sind von vielen Faktoren abhängig. Unter anderem von der Lagerart, Lagergrösse, Drehzahl, Temperatur, Schmierstoff oder Umgebungseinflüsse.

Für Informationen zu diesem Thema verweisen wir beispielsweise auf den Katalog SKF Wälzlager 2014 (z. B. Seite 252). Für die Nachschmiermenge eines Lagers lässt sich anhand der Gesamtbreite (B, mm) und dem Aussendurchmesser (D, mm) ein Richtwert ermitteln (siehe Abb. 3 und 4).

#### Abbildung 3

Seitlicher Fettzufuhr

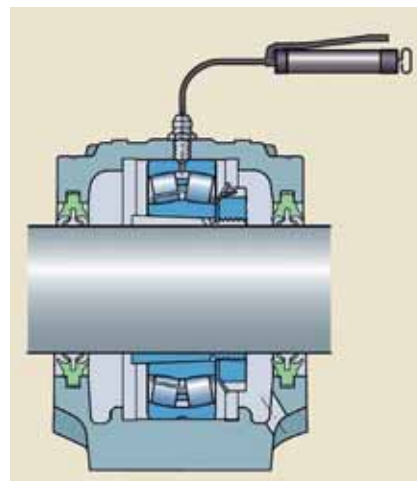
Nachschmiermenge (g) =  $0,005 \times D \times B$



#### Abbildung 4

Fettzufuhr durch Ringnut und Schmierlöcher

Nachschmiermenge (g) =  $0,002 \times D \times B$



# 1. Wälzlager

## Temperaturbereich

Ein offenes (nicht abgedichtetes) **Standard-Wälzlager** (Stabilitätsklasse SN) mit einem Stahlkäfig ist grundsätzlich für einen Temperaturbereich bis zu 120 °C massstabilisiert.

Ein offenes (nicht abgedichtetes), **nicht rostendes Wälzlager** mit einem Stahlkäfig ist ebenfalls für einen Temperaturbereich zu bis 120 °C massstabilisiert.

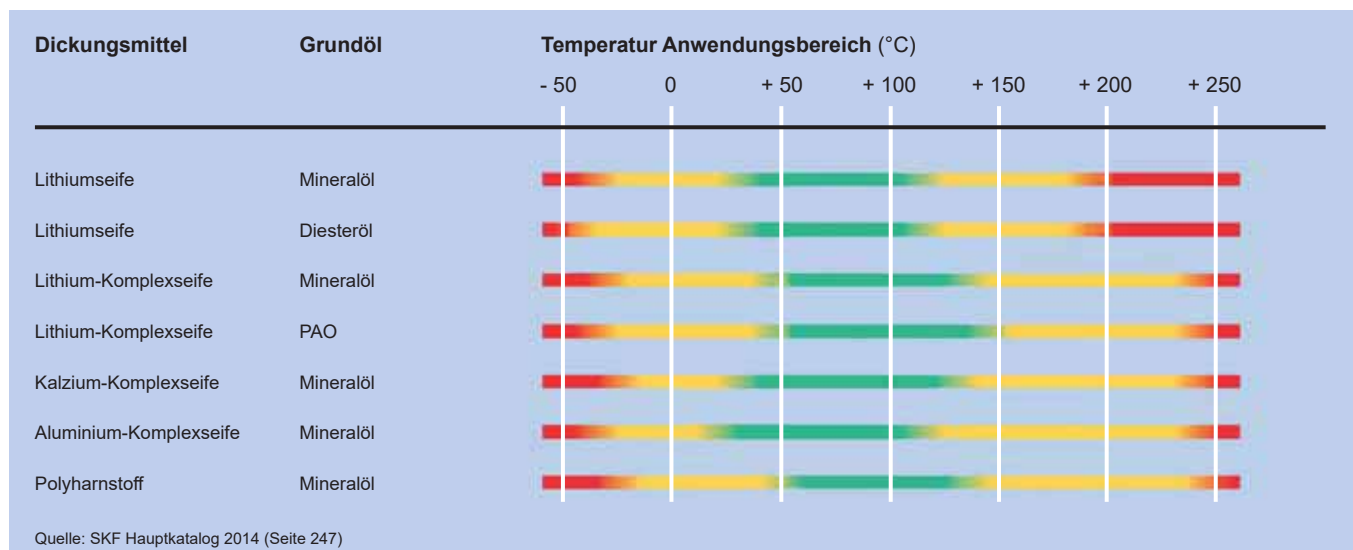
Weitere Informationen: siehe Katalog SKF Wälzlager 2014 (Seite 82)

### Der Temperaturbereich wird durch folgende Komponenten eines Lagers eingeschränkt:

- Lager mit Massivkäfig aus Stahl können bis zu 300 °C eingesetzt werden
- Lager mit Massivkäfig aus Messing können bis zu 250 °C eingesetzt werden
- Lager mit Massivkäfig aus Polyamid 66 haben je nach Schmierstoff eine andere zulässige Betriebstemperatur, in keinem Fall aber über 120 °C
- Dichtungen aus NBR können von - 40 °C bis + 100 °C eingesetzt werden (kurzzeitig bis + 120 °C)
- Dichtungen aus HNBR können bis 150 °C eingesetzt werden
- Dichtungen aus FKM können bis 200 °C betrieben werden
- Der Temperaturbereich von Ölen und Fetten ist sehr unterschiedlich (Abbildung 5).  
Genauere Angaben zu einzelnen Fetttypen finden Sie in diesem Katalog unter der Rubrik Fette ab Seite 565 oder in den Angaben des Fettherstellers.

Falls Sie Wälzlager für die Montage anwärmen wollen, beachten Sie bitte die Hinweise zur thermischen Montage-Verfahren im nächsten Abschnitt (Seite 23 + 24).

**Abbildung 5** Vergleich verschiedener Wälzlagerfette (SKF Ampel-Konzept)





# 1. Wälzlager

## Ein- und Ausbau

Für den korrekten Ein- und Ausbau von Wälzlagern empfiehlt es sich die produktspezifischen Hinweise der SKF zu befolgen unter [www.SKF.com/mount](http://www.SKF.com/mount)

Für Lager mit kegeliger Bohrung finden Sie die Hinweise unter [www.SKF.com/drive-up](http://www.SKF.com/drive-up)

Grundsätzlich gilt, dass Einbaukräfte nie über die Wälzlagerkörper geleitet werden dürfen, sprich auf die Kugeln oder Zylinderrollen des Lagers soll während des Einbaus möglichst keine Kraft ausgeübt werden. Je nach Lagerart und Lagergrösse kommen für den Einbau folgende Verfahren in Frage:

- **Mechanische Verfahren**
- **Thermische Verfahren**
- **Hydraulische Verfahren**

### Mechanische Verfahren

Wenn die Passung nicht zu fest ist, können kleine Lager mit leichten Hammerschlägen gegen eine, am einzubauenden Lagerring anliegenden Hülse in ihre Position getrieben werden. Empfehlenswert ist jedoch, die Verwendung eines passenden Lager-Einbauwerkzeugs anstatt einer Hülse.

Einbauwerkzeuge finden Sie im Index 19 ab Seite 641 in diesem Katalog.

### Thermische Verfahren

Grössere Lager können in der Regel nicht im kalten Zustand eingebaut werden - für den Einbau ist ein Temperaturunterschied zwischen Lagerring und Gegenstück nötig. Dennoch, offene Lager sollten nicht über 120 °C erwärmt werden. Lager mit Dicht- oder Deckscheiben nicht über 80 °C. Sollten höhere Temperaturen notwendig sein, ist darauf zu achten, dass die Höchsttemperaturen für den Dichtungswerkstoff und das Schmierfett nicht überschritten werden.

Details dazu siehe vorhergehender Abschnitt Temperaturbereich; Seite 22.

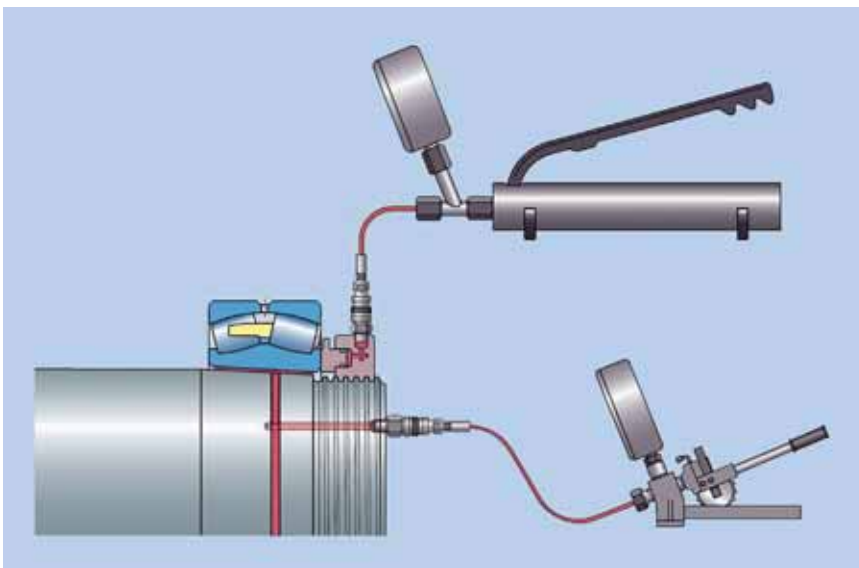
### Hydraulische Verfahren Einbau von Lagern mit kegeliger Bohrung (Abbildung 6)

- **Beim Hydraulik-Mutter Verfahren** wird die Hydraulikmutter auf ein Gewinde am Wellenzapfen oder auf das Hülsengewinde geschraubt. Der Ringkolben stützt sich gegen den Lagerinnenring oder gegen eine am Wellenende befestigte Endscheibe oder Mutter auf einem Wellengewinde ab. Durch Einpumpen von Öl in die Hydraulikmutter wird der Ringkolben axial mit der für einen sicheren und genauen Einbau erforderlichen Kraft verschoben.
- **Beim Drucköl Verfahren** wird Öl unter hohem Druck über eine Ölzufuhr-Bohrung und eine Ölverteilungsnut zwischen die Passflächen von Lagerinnenring und Wellensitz gepresst. Dabei bildet sich ein Ölfilm aus, der die Passflächen voneinander trennt und die Reibung beträchtlich mindert.

Werkzeuge für hydraulische Verfahren können Sie bei uns mieten.

Entsprechende Informationen finden Sie im Index 20 ab Seite 697 in diesem Katalog.

### Abbildung 6 Lagereinbau anhand Hydraulik-Mutter und Drucköl Verfahren



# 1. Wälzlager

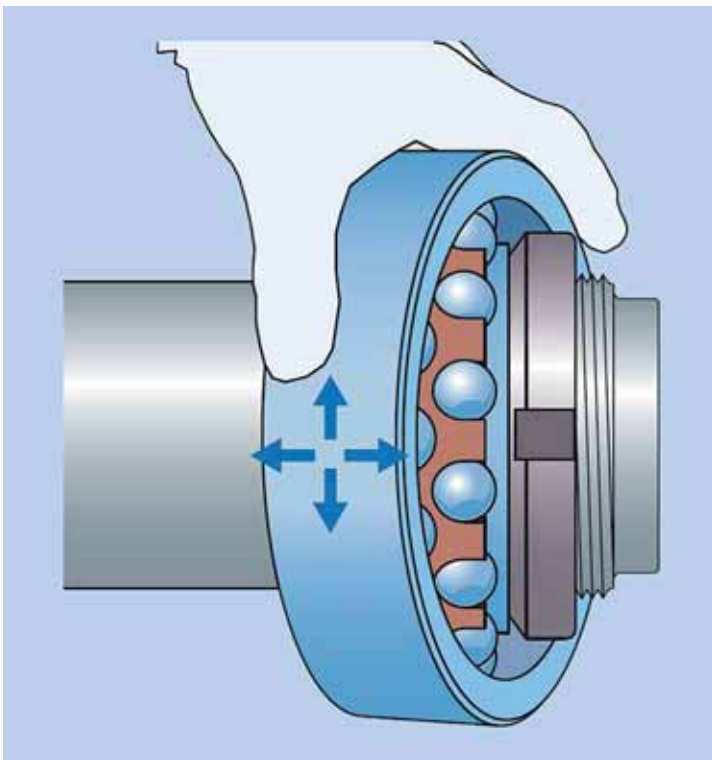
## Einstellen der Lagerpassung

Die einfachsten Methoden um die Lager korrekt anzupassen sind die Messung der Radialluftminderung oder des Mutter-Anzugswinkel. Richtwerte für den erforderlichen Anzugswinkel für Lager mit kegeliger Bohrung finden Sie in den Tabellen im Index 21 ab Seite 711.

**Pendelkugellager** mit kegeliger Bohrung werden stets mit fester Passung auf der Welle bzw. einer Spann- oder Abziehhülse montiert. Beim Ein- oder Ausbau von offenen Lager der Grundausführung mit der relativ kleinen Lagerluft „Normal“ reicht es in der Regel aus, die Verminderung der Radialluft durch drehen und Ausschwenken des Aussenrings zu überprüfen. Ist das Lager ordnungsgemäss eingebaut, sollte sich der Aussenring noch leicht drehen lassen, beim Ausschwenken dagegen sollte ein geringer Widerstand fühlbar sein.

Ausführliche Informationen zu diesem Thema: Katalog SKF Wälzlager 2014 (Seite 280)

Abbildung 7



## Ausbau

Bei Lagern die nach dem Ausbau wieder verwendet werden, dürfen wie beim Einbau, Kräfte niemals über die Wälzkörper geleitet werden.

Hinweise zum korrekten Ausbau für jeden Lagertyp finden sich ebenfalls unter [www.SKF.com/mount](http://www.SKF.com/mount).

Gleich wie beim Einbau, lassen sich beim Ausbau drei Methoden unterscheiden:

- **Mechanisch**
- **Thermisch**
- **Hydraulisch**

Werkzeuge für den mechanischen Ausbau finden Sie in diesem Katalog ab Seite 641, für Werkzeuge für andere Verfahren konsultieren Sie bitte direkt die Hersteller-Dokumentation.

# Kataloge Catalogues

Bestellen Sie jetzt den passenden Katalog unter  
*Commandez dès maintenant le catalogue correspondant sous*

[www.heizmann-shop.ch](http://www.heizmann-shop.ch)

- **Hydraulik Verschraubungen, Adapter, Rohre und Zubehör**  
*Raccords hydrauliques, adapteurs, tubes et accessoires*  
Kat. / Cat. 11-6
- **Hydraulik Schläuche und Armaturen**  
*Tuyaux hydrauliques et armatures*  
Kat. / Cat. 12-9
- **Technische Schläuche und Zubehör**  
*Tuyaux techniques et accessoires*  
Kat. / Cat. 13-7
- **Food - Beverage - Cosmetics**  
Betriebsmittel für die Food-Industrie und korrosive Umgebungen  
*Équipement pour l'industrie alimentaire et environnements corrosifs*  
Kat. / Cat. FBC-1
- **Hochdruck-Schnellkupplungen für Schläuche und Leitungen**  
*Raccords rapides à haute pression pour tuyaux et conduites*  
Kat. / Cat. 14-6
- **Edelstahlschläuche und Armaturen**  
*Tuyaux et armatures en acier inox*  
Kat. / Cat. 15-4
- **Schläuche und Zubehör für Hochdruckreiniger**  
*Tuyaux et accessoires pour nettoyeurs haute pression*  
Kat. / Cat. 18-4
- **Schläuche für Kanalspültechnik**  
*Tuyaux pour canalisations*  
Kat. / Cat. 31-5
- **Antriebstechnik und Wartung**  
*Technique de transmission et de maintenance*  
Kat. / Cat. 44-3
- **Pneumatik & Zubehör**  
*Pneumatique & accessoires*  
Kat. / Cat. 74-3
- **Fluidtechnik, Hydraulik Systeme und Komponenten**  
*Technique des fluides, systèmes et composants hydrauliques*

05-2019

# 1. Roulements

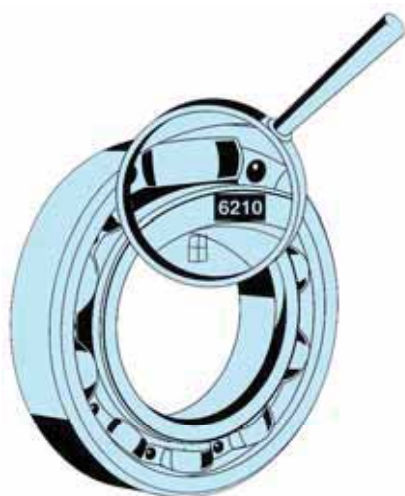
## Identifier les roulements et les paliers lisses

### Comment trouver mon roulement de rechange?

a) Recherchez la désignation sur le roulement. Elle est généralement indiquée sur la face de la bague intérieure et<sup>(1)</sup> / ou extérieure (figure). La désignation fournit des informations sur la construction, la conception et la taille. Vous trouverez la signification des diverses désignations à la section suivante.

### Si cette désignation est illisible sur le roulement, vous avez trois possibilités:

- b) Dans la mesure du possible, consulter les spécifications de la machine
- c) Identifier le roulement en le mesurant
- d) Prendre contact avec nous et demandez-nous d'identifier le roulement



### Structure de la désignation du roulement

Exemple:

R	NU 2212	ECML
W	6008	C3
	23022	2CS

Préfixé

Escape ou vide

Caractère de base

Escape, barre oblique ou tiret

Suffixe

<sup>(1)</sup> Pour certains types il faut la désignation sur la bague intérieure et celle de la bague extérieure pour identifier le produit.

# 1. Roulements

## Désignations des roulements



La désignation d'un roulement se compose du marquage de base ainsi que du préfixe et du suffixe. Le marquage de base se compose de 3 à 5 chiffres ou lettres, le premier caractère décrivant le type de roulement et les suivants indiquant les dimensions du roulement. Ces désignations sont normalisées et identiques chez la plupart des fabricants.

**Tableau 1** Marquages de base des roulements

Marquage de base	Type de roulement	Chapitre
0...	Roulements à 2 rangées de billes à contact oblique	Index 1.7
1...	Roulements à rotule sur billes	Index 1.4
2...	Roulements à rotule sur billes, butées à rotule sur rouleaux	Index 1.13, 1.18
3...	Roulements à rouleaux coniques	Index 1.12
4...	Roulements à 2 rangées de billes	Index 1.2
5...	Butées à billes	Index 1.14
6...	Roulements à 1 rangée de billes	Index 1.1
7...	Roulements à 1 rangée de billes à contact oblique	Index 1.6
8...	Roulement à rouleaux cylindriques axiaux	Index 1.15
C...	Roulements à rouleaux toroïdale CARB	pas dans le catalogue
N...	Roulements à rouleaux cylindriques	Index 1.9 / 1.10
QJ...	Roulements à quatre points de contact	Index 1.8

Le préfixe et le suffixe identifient d'autres caractéristiques d'un roulement. Ces caractères sont en fonction des fabricants. Dans ce catalogue, vous trouverez dans chaque gamme de produits les tableaux détaillés, avec tous les préfixes et suffixes possibles du produit. Le tableau 2 donne un aperçu des préfixes et des suffixes les plus courants.

**Tableau 2** - Sélection de préfixes et suffixes courants

		Signification
....Z		D'un côté, avec couvercle sans contact, non pré-graissé
....2Z	....2Z	Des deux côtés, avec couvercle sans contact, non pré-graissé
....RSH	....RS2	Avec joint frottant NBR d'un côté, non pré-lubrifié, forme d'étanchéité RSH
....2RSH	....2RS2	Avec joint frottant NBR d'un côté, pré-lubrifié et sans entretien, forme d'étanchéité RSH
....RS1	....RSR	Avec joint frottant NBR d'un côté, non pré-lubrifié, forme d'étanchéité RS1
....3RS1	....2RS, 2RSR	Avec joint frottant NBR des deux côtés, pré-lubrifié et sans entretien, forme d'étanchéité RS1
....RS2		Avec joint frottant FKM d'un côté, non pré-graissé
....2RS2		Avec joint frottant FKM des deux côtés, pré-graissé et sans entretien
....TN9		Cage guidée par bille en polyamide 66 (renforcé de fibre de verre)
....M	....M6	Cage massive en laiton guidée par bille
....C3	....C3	Jeu radial supérieur à la normale (supérieur à CN)
....C4	....C4	Jeu supérieur à C3

# 1. Roulements

## Choix et caractéristiques techniques

Le choix du bon roulement dépend de différents facteurs à prendre en compte et à pondérer les uns par rapport aux autres. Entre autres, l'espace de montage, les contraintes, les inclinaisons, la précision, les vitesses, la friction, la rigidité et le déplacement axial ont un impact sur le bon choix.

Pour obtenir des informations sur la conception correcte de votre roulement et des spécifications techniques complètes, consultez les catalogues de fabricants que vous pouvez télécharger dans la boutique en ligne Heizmann ([www.heizmann-shop.ch](http://www.heizmann-shop.ch)).

Par exemple:

- Roulement SKF                      Référence catalogue BU/P1 10000/2 DE
- Catalogue principal NKE            Référence catalogue 2018/10

Le SKF Tool Bearing Select offre une aide supplémentaire pour la conception de nouveaux paliers que vous pouvez consulter sur [www.skfbearingselect.com](http://www.skfbearingselect.com).

Figure 1 Extrait du masque de saisie de SKF Bearing Select

	Charges radiales / axiales		Vitesse	Température		
	kN		U/min	Bague intérieure / extérieure °C		
× LC 1	50	5	800	70	65	1
× LC 2	500	5	800	70	65	1

Buttons: Add load case, Calculate

## Étanchéité






Pour protéger les roulements des fuites de lubrifiant ou pour empêcher toute contamination, quatre types de systèmes d'étanchéité intégrés sont utilisés:

- Les couvercles, les joints sans contact, les joints à faible frottement, les joints de contact

Le type de joint peut affecter les performances du roulement

- Les joints en caoutchouc limitent la température de fonctionnement et les joints à contact augmentent la friction

Figure 2 Caractéristiques des différents types de joints

					
	Couvercle Z	Rondelles d'étanchéité à faible frottement RSL	Joints de contact RZ	Joints de contact RSH	RS1 <sup>(1)</sup>
<b>Tailles disponibles en rangée<sup>(2)</sup></b>					
60	607 - 6026	607 - 6005	6006 - 6008	607 - 6005	6006 - 6026
62	625 - 6222	626 - 6205	6206, 6208	626 - 6205	6206 - 6221
63	635 - 6319	6300 - 6304	6305, 6306	6300 - 6304	6305 - 6319
<b>Exigences<sup>(3)</sup></b>					
Fonctionnement à faible frottement	+++	++	+++	0	0
Vitesses élevées	+++	+++	+++	0	0
Capacité de rétention de la graisse	0	+++	+	+++	++
Étanchéité aux impuretés	0	++	+	+++	+++
<b>Étanchéité à l'eau en</b>					
- contrainte statique	-	0	-	+++	++
- contrainte dynamique	-	0	-	+	+
- eau de projection haute pression	-	0	-	+++	0

<sup>(1)</sup> Contrairement à cette représentation, certains roulements sont dotés de dégagements dans les extrémités de la bague intérieure contre lesquelles portent les joints à contact  
<sup>(2)</sup> Nous vous prions de nous renseigner auprès de SKF ou d'un concessionnaire agréé SKF  
<sup>(3)</sup> Symboles: +++ excellent / ++ très bon / + bon / o moyen / - non recommande



# 1. Roulements

## Graissage et graissage complémentaire

Toutes les informations figurant dans la section suivante sont purement indicatives, sans garantie et résument les informations fournies par le fabricant. Pour plus d'informations, veuillez consulter les informations fournies dans la documentation du fabricant.

### Roulements à étanchéité bilatérale - graissés à vie

Ces roulements ne doivent pas être lavés avant l'installation et, dans de nombreux cas, leur graissage ne doit pas être renouvelé. Ils sont toujours pré-garnis avec une quantité de graisse appropriée.

### Roulements étanches ouverts ou étanches d'un côté – sans graissage préalable

La quantité de graisse nécessaire pour un roulement dépend de l'utilisation. Si la quantité de graisse est insuffisante, un contact avec le métal peut entraîner une défaillance prématurée du roulement. Lorsque la quantité de graisse est trop importante, la température de fonctionnement augmente fortement, surtout à des vitesses élevées. Selon la vitesse, SKF recommande le niveau de remplissage de l'espace libre suivant pour les roulements avec lubrification à la graisse :

### Niveau de remplissage réel dans le roulement

- à basse vitesse: 100 %
- pour les vitesses moyennes à élevées: 30 - 50 %

Détails: voir catalogue SKF roulements 2014 (page 242)

### Niveau de remplissage du compartiment de graissage

- si la graisse est alimentée côté roulement: 40 % (fig. 3)
- si la graisse est alimentée via une rainure annulaire et des trous de graissage: 20 % (fig. 4)

Détails: voir catalogue SKF roulements 2014 (page 258)



### Délais de graissage

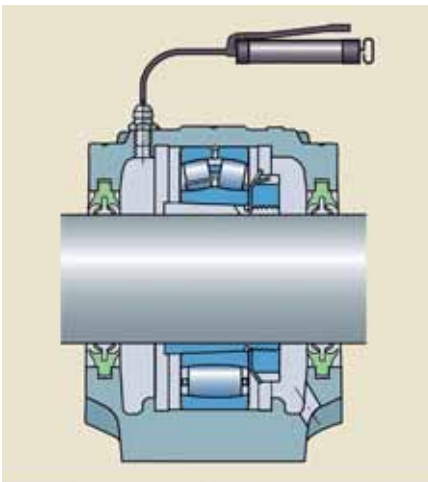
Les délais pour les graissages complémentaires dépendent de nombreux facteurs. Entre autres, du type de roulement, de la taille du roulement, de la vitesse de rotation, température, lubrifiant ou influences ambiantes.

Par exemple, pour plus d'informations sur ce sujet, nous vous renvoyons au catalogue SKF roulements 2014 (p. e. page 252). Pour la quantité de graissage d'un roulement, on peut déterminer une valeur indicative en fonction de la largeur totale ( $l$ , mm) et du diamètre extérieur ( $D$ , mm) - voir figures 3 et 4.

### Figure 3

Alimentation latérale

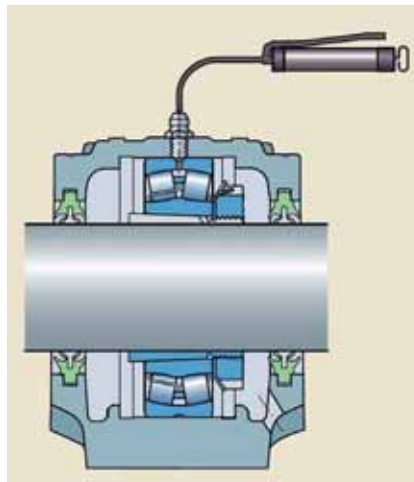
Quantité de graisse (g) =  $0,005 \times D \times B$



### Figure 4

Alimentation en graisse par rainure annulaire et trous de graissage

Quantité de lubrifiant (g) =  $0,002 \times D \times B$



# 1. Roulements

## Plage de température

Un roulement standard ouvert (non étanche) (classe de stabilité SN) avec cage en acier est en principe stabilisé à une température maximale de 120 °C.

Un roulement en acier inoxydable ouvert (non étanche) avec cage en acier est également stabilisé à grande échelle pour une plage de température allant jusqu'à 120 °C.

Pour de plus amples informations: voir catalogue SKF roulements 2014 (page 82)

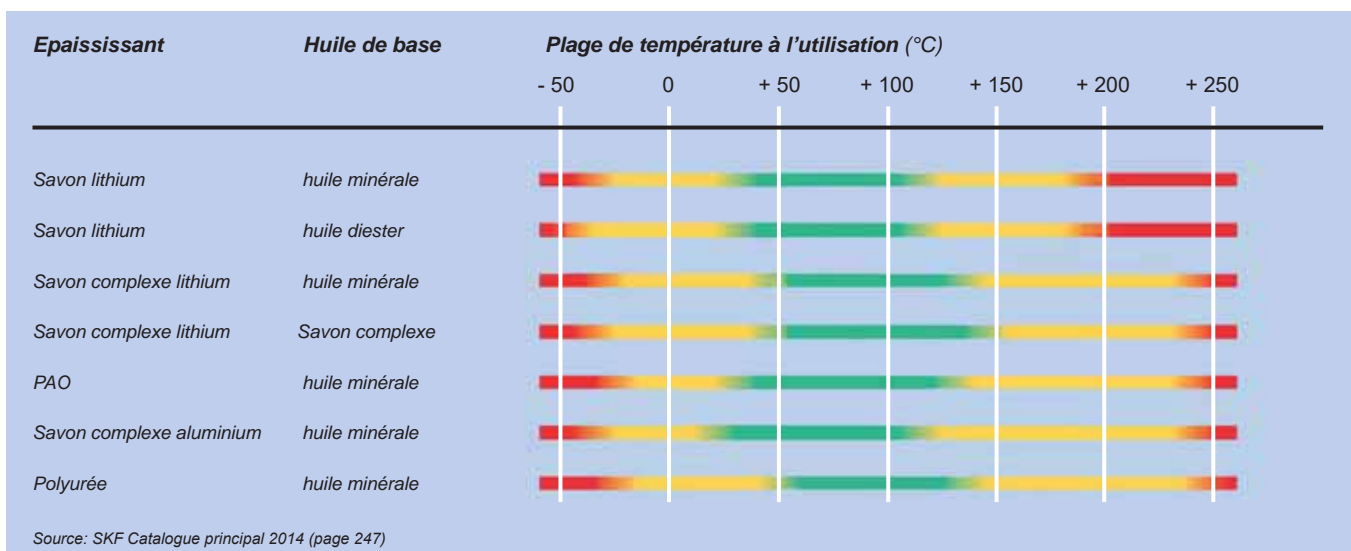
### La plage de température est limitée par les composants suivants d'un roulement:

- les roulements avec cage massive en acier peuvent atteindre 300 °C
- les roulements avec cage massive en laiton peuvent atteindre 250 °C
- les roulements avec cage massive en polyamide 66 ont une température de fonctionnement différente et en aucun cas au-dessus de 120 °C
- les joints en NBR peuvent passer de - 40 °C à + 100 °C (brièvement jusqu'à + 120 °C)
- les joints en HNBR peuvent être utilisés jusqu'à 150 °C
- les joints en FKM peuvent fonctionner à 200 °C
- la plage de température des huiles et des graisses varie considérablement (figure 5)

Vous trouverez des indications précises sur les différents types de graisse dans ce catalogue, à la rubrique Graisses, à partir de la page 565 ou dans les indications du fabricant de graisse

Si vous souhaitez chauffer les roulements pour le montage, veuillez-vous reporter aux instructions relatives à la procédure de montage thermique dans la section suivante (pages 31 et 32).

Figure 5 Comparaison des différentes graisses à roulements (concept de feux de circulation SKF)



# 1. Roulements

## Montage et démontage

Pour le montage et le démontage corrects des roulements, il est recommandé de suivre les indications spécifiques au produit fournies par SKF sous [www.SKF.com/mount](http://www.SKF.com/mount)

Pour les roulements avec alésage conique, voir les notes [www.SKF.com/drive-up](http://www.SKF.com/drive-up)

En principe, les contraintes dues au montage ne doivent jamais transiter sur les corps de roulement, c'est-à-dire que les billes ou les rouleaux cylindriques du roulement ne doivent pas être soumis à une force quelconque pendant l'installation. En fonction du type et de la taille du roulement, les méthodes suivantes peuvent être utilisées pour le montage:

- Méthodes mécaniques
- Méthodes thermiques
- Méthodes hydrauliques

### Méthodes mécaniques

Si l'ajustement n'est pas trop serré, les petits roulements peuvent être mis en position avec de légers coups de marteau portés contre un manchon fixé sur le collier de roulement à monter. Cependant, il est recommandé d'utiliser un outil de pose de roulement adapté plutôt qu'un manchon.

Pour les outils de montage, voir index Index 19 à partir de la page 641 de ce catalogue..

### Méthodes thermiques

Les roulements plus grands ne peuvent généralement pas être montés à froid - une différence de température entre la bague de roulement et la pièce correspondante est nécessaire pour le montage. Néanmoins, la température des roulements ouverts ne doit pas dépasser 120 °C ni 80 °C sur les roulements à rondelles étanches ou lamelles. Si des températures plus élevées sont nécessaires, veiller à ne pas dépasser les températures maximales pour le système d'étanchéité et pour la graisse.

Pour plus de détails, voir la section précédente de la plage de température; page 30.

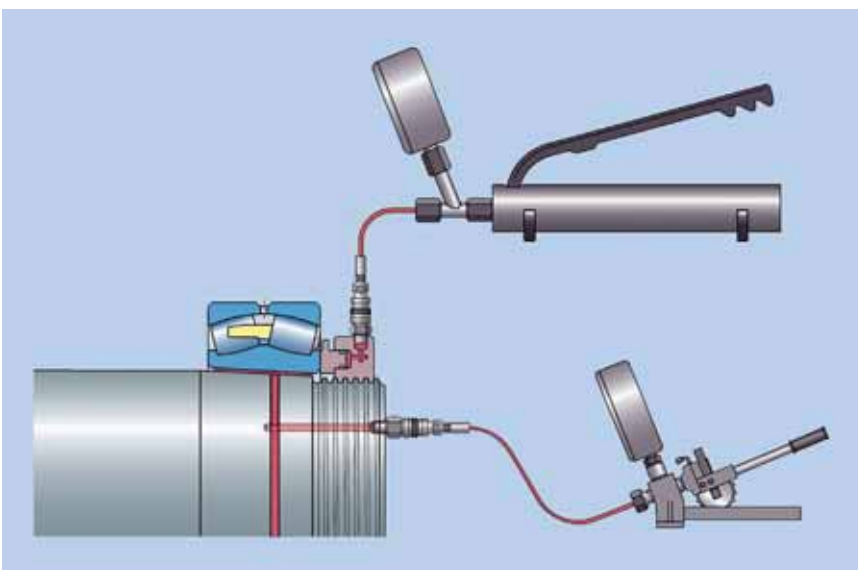
### Méthodes hydrauliques Montage des roulements avec alésage conique (figure 6)

- **Pour la procédure à écrou hydraulique**, le filetage de l'écrou hydraulique est vissé sur l'axe de l'arbre ou sur le filetage du manchon. Vissé, le piston annulaire se fixe contre la bague intérieure du roulement ou contre une rondelle d'extrémité fixée à l'extrémité de l'arbre ou écrou sur un filetage d'arbre. Le piston annulaire est refoulé de manière axiale en pompant de l'huile dans l'écrou hydraulique, avec la force nécessaire à une installation sûre et précise.
- **Pour la procédure à l'huile sous pression**, l'huile passe sous haute pression par un orifice d'alimentation en huile et une rainure de distribution d'huile entre les surfaces de contact sur la bague intérieure du roulement et le siège de l'arbre. Un film d'huile se forme, séparant les surfaces de contact les unes des autres réduisant considérablement les frottements.

Vous pouvez louer des outils pour les méthodes hydrauliques chez nous.

Vous trouverez les informations correspondantes dans l'index 20 à partir de la page 697 de ce catalogue.

**Figure 6** Procédure de montage du roulement à l'aide d'un écrou hydraulique et d'huile sous pression



# 1. Roulements

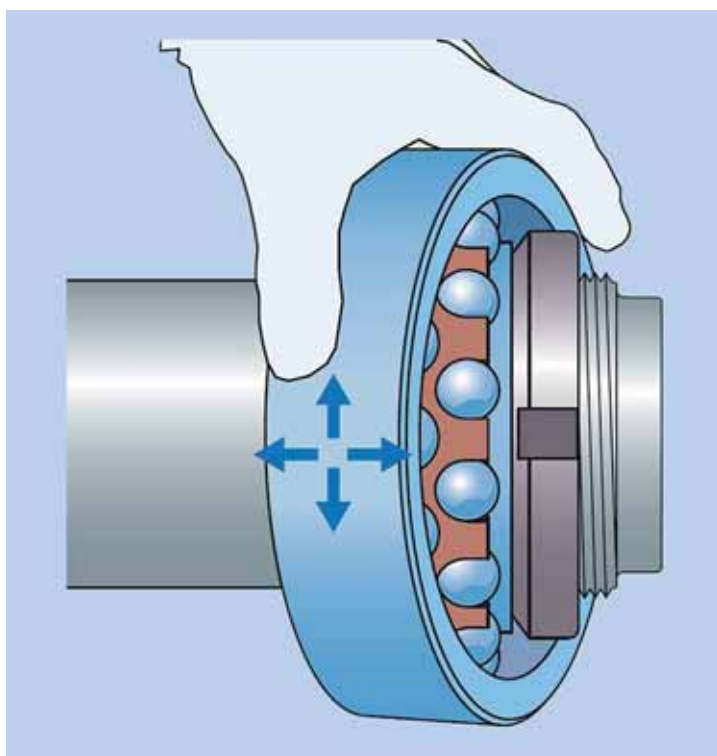
## Réglage de l'ajustement

Les méthodes les plus simples pour régler correctement les roulements sont la mesure de la réduction du jeu radial ou de l'angle de serrage de l'écrou. Pour les valeurs indicatives de l'angle de serrage requis pour les roulements à alésage conique, se trouvent dans les tableaux de la Index 21 à partir de la page 703.

Les **roulements à rotule sur billes** avec alésage conique sont toujours montés sur l'arbre ou sur un manchon de serrage ou d'extraction avec un ajustement serré. Lors du montage ou du démontage de roulements ouverts en version de base avec un jeu radial "normal" relativement petit, il suffit généralement de vérifier la réduction du jeu radial en tournant et en faisant pivoter la bague extérieure. Si le roulement est correctement monté, la bague extérieure doit pouvoir tourner légèrement, tandis qu'une légère résistance doit être sensible lors du pivotement.

Pour de plus amples informations sur cette question: Catalogue SKF roulements 2014 (page 280)

Figure 7



## Démontage

Pour les roulements qui doivent être réutilisés après le démontage, des efforts ne doivent jamais transiter par-dessus les corps de roulement, comme lors du montage.

Des conseils sur un démontage correct pour chaque type de roulement sont également disponibles sur le site [www.SKF.com/mount](http://www.SKF.com/mount).

Comme pour le montage, trois méthodes différentes peuvent être utilisées pour le démontage:

- Mécanique
- Thermique
- Hydraulique

Pour les outils de démontage mécanique, reportez-vous à ce catalogue à partir de la page 641, pour les outils destinés à d'autres procédures veuillez consulter directement la documentation du fabricant.

**WÄZLAGER**

**Roulements**

**RILLENKUGELLAGER 1-REIHIG**  
Roulements rigides à billes à une range

Index 1.1





# 1.1 Rillenkugellager 1-reihig

## Offene und abgedichtete Ausführungen

Serien:

60, 61, 62, 63, 64, 16, 206,

BR, BO, E, L, KLNJ, RLS, RMS, X1/8, W6



### Ausführungsvarianten (Vor- und Nachsetzzeichen)

SKF	NKE	Bedeutung
....Z		Einseitig mit berührungsfreier Deckscheibe, nicht vorgeschmiert
....2Z	....2Z	Beidseitig mit berührungsfreier Deckscheibe, vorgeschmiert
....RSH	....RS2	Einseitig mit schleifender NBR Dichtung, nicht vorgeschmiert, Dichtungsform RSH
....2RSH	....2RS2	Beidseitig mit schleifender NBR Dichtung, vorgeschmiert und wartungsfrei, Dichtungsform RSH
....RS1	....RSR	Einseitig mit schleifender NBR Dichtung, nicht vorgeschmiert, Dichtungsform RS1
....2RS1	....2RSR	Beidseitig mit schleifender NBR Dichtung, vorgeschmiert und wartungsfrei, Dichtungsform RS1
....RSL		Einseitig mit reibungsarmer NBR Dichtung, nicht vorgeschmiert
....2RSL		Beidseitig mit reibungsarmer NBR Dichtung, vorgeschmiert und wartungsfrei
....RZ		Einseitig mit berührungsfreier NBR Dichtung, nicht vorgeschmiert
....2RZ		Beidseitig mit berührungsfreier NBR Dichtung, vorgeschmiert und wartungsfrei
....TN9		Kugelgeführter Käfig aus Polyamid 66 (glasfaserverstärkt)
....M	....M	Kugelgeführter Massivkäfig aus Messing
....C3	....C3	Lagerluft grösser als normal (grösser als CN)
....C4	....C4	Lagerluft grösser als C3
....GJN		Vorgeschmiert mit Fett Typ GJN für Höchsttemperaturen (*)
....LHT23		Vorgeschmiert mit Fett Typ LHT23 für einen geräuscharmen Lauf (*)
....WT		Vorgeschmiert mit Fett Typ WT für einen weiten Temperaturbereich (*)
....WTF7		Vorgeschmiert mit einer normabweichenden Menge Fett Typ WT (*)
....K		Lager mit kegelförmiger Bohrung, oftmals zum Montieren mit Spannhülsen
....NR		Offenes Lager mit Nut am Aussenring, inkl. Sprengling
....VL0241	....SQ77	Aluminiumoxid-Beschichtung an der Aussenfläche des Aussenrings, stromdurchschlagfest bis 1000 V
W....		Rillenkugellager aus rostfreiem Stahl

Viele weitere Ausführungen und Dimensionen können wir innerhalb 24 h, abgehend Firma Heizmann, ausliefern.

Fragen Sie uns an: **T +41 62 834 06 10**

# 1.1 Roulements rigides à billes à une rangée



## Versions ouvertes et étanches

Séries:

**60, 61, 62, 63, 64, 16, 206,  
BR, BO, E, L, KLNJ, RLS, RMS, X1/8, W6**



### Variantes de version (Préfixes et Suffixes)

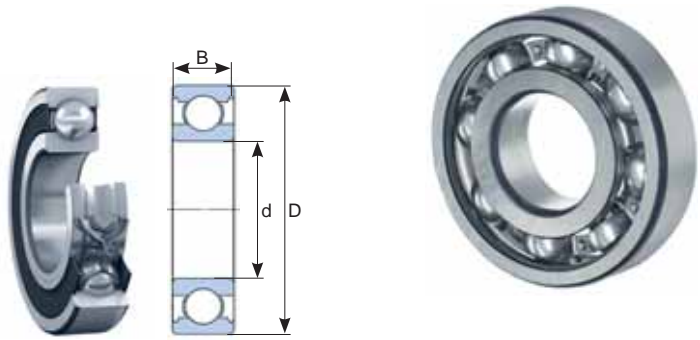
		Signification
....Z		Un côté avec plaque de recouvrement sans contact, non prélubrifié
....2Z	....2Z	Pré-lubrifié des deux côtés avec plaque de recouvrement sans contact
....RSH	....RS2	Avec un joint coulissant NBR d'un côté, non prélubrifié, Forme de joint RSH
....2RSH	....2RS2	Avec joints NBR coulissants des deux côtés, pré-lubrifiés et sans entretien, Forme de joint RSH
....RS1	....RSR	Avec un joint coulissant NBR d'un côté, non prélubrifié, Forme de joint RS1
....2RS1	....2RSR	Avec joints NBR coulissants des deux côtés, pré-lubrifiés et sans entretien, Forme de joint RS1
....RSL		Un côté avec joint NBR à faible friction, non prélubrifié
....2RSL		Les deux côtés avec joint NBR à faible friction, pré-lubrifié et sans entretien
....RZ		D'un côté avec joint NBR sans contact, non prélubrifié
....2RZ		Des deux côtés avec joint NBR sans contact, pré-lubrifié et sans entretien
....TN9		Cage guidée à billes en polyamide 66 renforcée de fibre de verre
....M	....M	Cage massive à guidage par billes en laiton
....C3	....C3	Jeu interne supérieur à la normale (supérieur à CN)
....C4	....C4	Jeu interne supérieur à C3
....GJN		Pré-lubrifié avec de la graisse type GJN pour des températures maximales (*)
....LHT23		Pré-lubrifié avec de la graisse de type LHT23 pour un fonctionnement silencieux (*)
....WT		Pré-lubrifié avec de la graisse de type WT pour une large plage de températures (*)
....WTF7		Pré-lubrifié avec une quantité de graisse type WT (*) différente de la norme
....K		Roulements à alésage conique, souvent pour le montage avec manchons adaptateurs
....NR		Roulement ouvert avec rainure sur la bague extérieure, y compris circlip
....VL0241	....SQ77	Revêtement d'oxyde d'aluminium sur la surface extérieure de la bague extérieure, résistant aux claquages diélectrique jusqu'à 1000 V
W....		Roulements rigides à billes en acier inoxydable

Nous pouvons livrer de nombreuses autres versions et dimensions dans les 24 heures, au départ de l'entreprise Heizmann.  
Veuillez nous le demander: **T +41 62 834 06 10**

# 1.1 Rillenkugellager 1-reihig

## Roulements rigides à billes à une rangée

Durchmesser innen / Diamètre intérieur  
3,0 - 8,0 mm



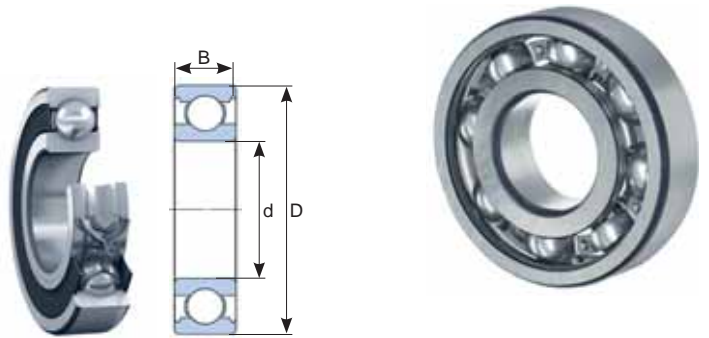
d x D x B mm	Marke Marque	Prod-No	Art-No
3,0 x 10,0 x 4,0	SKF	<b>623-2RS1</b>	446062
	NKE	<b>623-2RSR</b>	427749
	SKF	<b>623-2Z</b>	440076
	NKE	<b>623-2Z</b>	423299
4,0 x 9,0 x 2,5	SKF	<b>618/4</b>	443216
4,0 x 9,0 x 3,5	SKF	<b>628/4-2Z</b>	444199
4,0 x 11,0 x 4,0	SKF	<b>619/4-2Z</b>	443239
4,0 x 12,0 x 4,0	JBC	<b>604-2Z</b>	445691
4,0 x 13,0 x 5,0	SKF	<b>624</b>	440077
	SKF	<b>624-2RS1</b>	444852
	NKE	<b>624-2RSR</b>	423313
	SKF	<b>624-2Z</b>	440079
	NKE	<b>624-2Z</b>	423315
	SKF	<b>W 624-2RS1</b>	447035
4,0 x 16,0 x 5,0	SKF	<b>634-2Z</b>	440098
	NKE	<b>634-2Z</b>	423707
5,0 x 10,0 x 4,0	JBC	<b>MR 105-2Z</b>	445993
5,0 x 11,0 x 3,0	SKF	<b>618/5</b>	442049
5,0 x 11,0 x 4,0	SKF	<b>628/5-2Z</b>	442050
5,0 x 11,0 x 5,0	SKF	<b>638/5-2Z</b>	444869
5,0 x 13,0 x 4,0	SKF	<b>619/5</b>	444301
	SKF	<b>619/5-2Z</b>	443240
5,0 x 14,0 x 5,0	JBC	<b>605-2Z</b>	445692
5,0 x 16,0 x 5,0	SKF	<b>625</b>	440080
	SKF	<b>625-2RS1</b>	442371
	NKE	<b>625-2RSR</b>	423324
	SKF	<b>625-2Z</b>	440082
	NKE	<b>625-2Z</b>	423326
	SKF	<b>625-2Z/C3</b>	442996
	SKF	<b>625-Z</b>	440081
	SKF	<b>W 625-2RS1</b>	447036
5,0 x 19,0 x 6,0	SKF	<b>635</b>	440099
	NKE	<b>635-2RSR</b>	445693
	SKF	<b>635-2Z</b>	440101
	SKF	<b>W 635-2Z</b>	446482
6,0 x 12,0 x 4,0	JBC	<b>MR 126-2Z</b>	445695
6,0 x 13,0 x 3,5	SKF	<b>618/6</b>	442162
6,0 x 13,0 x 5,0	SKF	<b>628/6-2Z</b>	442052
6,0 x 15,0 x 5,0	SKF	<b>619/6-2Z</b>	443241
	SKF	<b>W 619/6-2Z</b>	447033
6,0 x 16,0 x 5,0	JBC	<b>696-A-2Z</b>	445696
6,0 x 17,0 x 6,0	JBC	<b>606-2Z</b>	445697

d x D x B mm	Marke Marque	Prod-No	Art-No
6,0 x 19,0 x 6,0	SKF	<b>626</b>	440083
	SKF	<b>626-2RSH</b>	441972
	SKF	<b>626-2RSH/C3</b>	446939
	SKF	<b>626-2RSL</b>	446022
	NKE	<b>626-2RSR</b>	423332
	SKF	<b>626-2Z</b>	440085
	NKE	<b>626-2Z</b>	423334
	SKF	<b>626-2Z/C3</b>	444287
	SKF	<b>626-Z</b>	440084
	SKF	<b>W 626-2RS1</b>	446481
6,4 x 15,9 x 5,0	JBC	<b>R 4-2Z</b>	445710
6,4 x 19,1 x 7,1	JBC	<b>R 4 A-2Z</b>	445701
7,0 x 14,0 x 3,5	SKF	<b>618/7</b>	442045
7,0 x 14,0 x 5,0	SKF	<b>628/7-2Z</b>	442046
7,0 x 17,0 x 5,0	SKF	<b>619/7-2Z</b>	443242
7,0 x 19,0 x 6,0	SKF	<b>607</b>	440059
	SKF	<b>607-2RSH</b>	440063
	SKF	<b>607-2RSH/C3</b>	442991
	NKE	<b>607-2RSR</b>	422430
	SKF	<b>607-2Z</b>	440061
	NKE	<b>607-2Z</b>	422432
	SKF	<b>607-2Z/C3</b>	442990
	SKF	<b>607-Z</b>	440060
7,0 x 22,0 x 7,0	SKF	<b>627</b>	440086
	SKF	<b>627-2RSH</b>	440090
	SKF	<b>627-2RSH/C3</b>	442998
	NKE	<b>627-2RSR</b>	423342
	SKF	<b>627-2Z</b>	440088
	NKE	<b>627-2Z</b>	423344
	SKF	<b>627-2Z/C3</b>	442997
	SKF	<b>627-Z</b>	440087
8,0 x 16,0 x 4,0	SKF	<b>618/8</b>	443217
8,0 x 16,0 x 5,0	SKF	<b>628/8-2RS1</b>	444306
	JBC	<b>688-2RS</b>	447391
	SKF	<b>628/8-2Z</b>	444200
	SKF	<b>W 628/8-2Z</b>	447037
8,0 x 16,0 x 6,0	SKF	<b>638/8-2Z</b>	444308
8,0 x 19,0 x 6,0	SKF	<b>619/8-2RS1</b>	447004
	SKF	<b>619/8-2Z</b>	443243
8,0 x 22,0 x 7,0	SKF	<b>608</b>	440064
	SKF	<b>608-2RSH</b>	440068
	SKF	<b>608-2RSH/C3</b>	442993
	NKE	<b>608-2RSR</b>	422440
	NKE	<b>608-2RSR-C3</b>	427987

# 1.1 Rillenkugellager 1-reihig

## Roulements rigides à billes à une rangée

Durchmesser innen / Diamètre intérieur  
8,0 - 10,0 mm



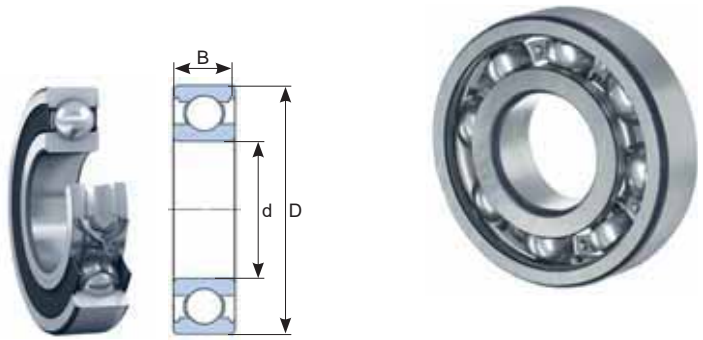
d x D x B mm	Marke Marque	Prod-No	Art-No
8,0 x 22,0 x 7,0	SKF	<b>608-2Z</b>	440066
	NKE	<b>608-2Z</b>	422442
	SKF	<b>608-2Z/C3</b>	442992
	NKE	<b>608-2Z-C3</b>	427988
	SKF	<b>608-2Z/C3GJN</b>	447003
	SKF	<b>608-RSH</b>	440067
	SKF	<b>608-Z</b>	440065
	SKF	<b>W 608-2RS1</b>	446479
8,0 x 22,0 x 11,0	SKF	<b>630/8-2RS1</b>	444307
8,0 x 24,0 x 8,0	NKE	<b>628-2RS</b>	427744
	NKE	<b>628-2Z</b>	427743
9,0 x 17,0 x 4,0	SKF	<b>618/9</b>	443218
9,0 x 17,0 x 5,0	SKF	<b>628/9-2Z</b>	444201
9,0 x 20,0 x 6,0	SKF	<b>619/9-2Z</b>	443244
9,0 x 24,0 x 7,0	SKF	<b>609</b>	440069
	SKF	<b>609-2RSH</b>	440073
	SKF	<b>609-2RSH/C3</b>	442995
	NKE	<b>609-2RSR</b>	422452
	SKF	<b>609-2Z</b>	440071
	NKE	<b>609-2Z</b>	427929
	SKF	<b>609-2Z/C3</b>	442994
	SKF	<b>609-Z</b>	440070
9,0 x 26,0 x 8,0	NKE	<b>629-2Z</b>	423359
	SKF	<b>629</b>	440091
	SKF	<b>629-2RSH</b>	440095
	SKF	<b>629-2RSH/C3</b>	444288
	NKE	<b>629-2RSR</b>	423357
	SKF	<b>629-2Z</b>	440093
	SKF	<b>629-2Z/C3</b>	442999
	SKF	<b>629-Z</b>	440092
9,5 x 22,2 x 7,1	JBC	<b>R 6-2RS</b>	445992
	JBC	<b>R 6-2Z</b>	445702
10,0 x 19,0 x 5,0	SKF	<b>61800</b>	442307
	SKF	<b>61800-2RS1</b>	443220
	NKE	<b>61800-2RSR</b>	422470
	JBC	<b>61800-2RS</b>	447393
	SKF	<b>61800-2Z</b>	443219
	NKE	<b>61800-2Z</b>	422471
10,0 x 19,0 x 5,0	JBC	<b>61800-2Z</b>	447392
10,0 x 19,0 x 7,0	JBC	<b>63800-2RS</b>	445700
10,0 x 22,0 x 6,0	SKF	<b>61900-2RS1</b>	443246
	NKE	<b>61900-2RSR</b>	422700
	SKF	<b>61900-2Z</b>	443245
	NKE	<b>61900-2Z</b>	427934

d x D x B mm	Marke Marque	Prod-No	Art-No
10,0 x 26,0 x 8,0	SKF	<b>6000</b>	440257
	NKE	<b>6000</b>	427750
	NKE	<b>6000-2RS2</b>	422080
	NKE	<b>6000-2RS2-C3</b>	427765
	SKF	<b>6000-2RSH</b>	440261
	SKF	<b>6000-2RSH/C3</b>	443001
	SKF	<b>6000-2RSL</b>	446938
	SKF	<b>6000-2Z</b>	440259
	NKE	<b>6000-2Z</b>	422082
	SKF	<b>6000-2Z/C3</b>	443000
	NKE	<b>6000-2Z-C3</b>	427924
	SKF	<b>6000-2Z/C3GJN</b>	447239
	SKF	<b>6000-RSH</b>	440260
	SKF	<b>6000-Z</b>	440258
	SKF	<b>W 6000-2RS1</b>	444997
10,0 x 26,0 x 12,0	SKF	<b>63000-2RS1</b>	442377
	NKE	<b>63000-2RSR</b>	423371
10,0 x 28,0 x 8,0	SKF	<b>16100</b>	440586
	SKF	<b>16100-2Z</b>	442841
10,0 x 30,0 x 9,0	SKF	<b>6200</b>	440325
	NKE	<b>6200</b>	427779
	SKF	<b>6200/C3</b>	444289
	NKE	<b>6200-2RS2</b>	422860
	NKE	<b>6200-2RS2-C3</b>	427794
	SKF	<b>6200-2RSH</b>	440329
	SKF	<b>6200-2RSH/C3</b>	443034
	SKF	<b>6200-2Z</b>	440327
	NKE	<b>6200-2Z</b>	422862
	SKF	<b>6200-2Z/C3</b>	443033
	NKE	<b>6200-2Z-C3</b>	422863
	SKF	<b>6200-RSH</b>	440328
	SKF	<b>6200-Z</b>	440326
	SKF	<b>W 6200-2RS1</b>	445004
10,0 x 30,0 x 14,0	SKF	<b>62200-2RS1</b>	442304
	NKE	<b>62200-2RSR</b>	423199
10,0 x 35,0 x 11,0	SKF	<b>6300</b>	440431
	NKE	<b>6300</b>	427809
	NKE	<b>6300-2RS2</b>	423375
	NKE	<b>6300-2RS2-C3</b>	427824
	SKF	<b>6300-2RSH</b>	440435
	SKF	<b>6300-2RSH/C3</b>	444295
	SKF	<b>6300-2Z</b>	440433
	NKE	<b>6300-2Z</b>	427953
	SKF	<b>6300-Z</b>	440432

# 1.1 Rillenkugellager 1-reihig

## Roulements rigides à billes à une rangée

Durchmesser innen / Diamètre intérieur  
**10,0 - 15,0 mm**



d x D x B mm	Marke Marque	Prod-No	Art-No
10,0 x 35,0 x 17,0	SKF	<b>62300-2RS1</b>	444312
12,0 x 21,0 x 5,0	SKF	<b>61801</b>	442308
	SKF	<b>61801-2RS1</b>	443222
	NKE	<b>61801-2RSR</b>	422475
	SKF	<b>61801-2Z</b>	443221
	NKE	<b>61801-2Z</b>	422476
12,0 x 24,0 x 6,0	SKF	<b>61901-2RS1</b>	443248
	NKE	<b>61901-2RSR</b>	422705
	SKF	<b>61901-2Z</b>	443247
12,0 x 28,0 x 8,0	SKF	<b>6001</b>	440262
	NKE	<b>6001</b>	427751
	NKE	<b>6001-2RS2</b>	422090
	NKE	<b>6001-2RS2-C3</b>	427766
	SKF	<b>6001-2RSH</b>	440266
	SKF	<b>6001-2RSH/C3</b>	443003
	SKF	<b>6001-2RSH/LHT23</b>	446936
	SKF	<b>6001-2RSLTN9/C3LHT23</b>	446995
	SKF	<b>6001-2Z</b>	440264
	NKE	<b>6001-2Z</b>	422092
	SKF	<b>6001-2Z/C3</b>	443002
	NKE	<b>6001-2Z-C3</b>	427925
	SKF	<b>6001-RSH</b>	440265
	SKF	<b>6001-Z</b>	440263
	SKF	<b>6001-Z/C3</b>	444284
	SKF	<b>W 6001-2RS1</b>	444998
12,0 x 28,0 x 12,0	SKF	<b>63001-2RS1</b>	442378
	NKE	<b>63001-2RSR</b>	423372
12,0 x 30,0 x 8,0	SKF	<b>16101</b>	440587
	SKF	<b>16101-2Z</b>	442842
12,0 x 32,0 x 10,0	SKF	<b>6201</b>	440330
	NKE	<b>6201</b>	427780
	SKF	<b>6201/C3</b>	444290
	NKE	<b>6201-2RS2</b>	422873
	NKE	<b>6201-2RS2-C3</b>	427795
	SKF	<b>6201-2RSH</b>	440334
	SKF	<b>6201-2RSH/C3</b>	442773
	SKF	<b>6201-2Z</b>	440332
	NKE	<b>6201-2Z</b>	422875
	SKF	<b>6201-2Z/C3</b>	442772
	NKE	<b>6201-2Z-C3</b>	422876
	SKF	<b>6201-2ZNR</b>	446140
	SKF	<b>6201-RSH</b>	440333

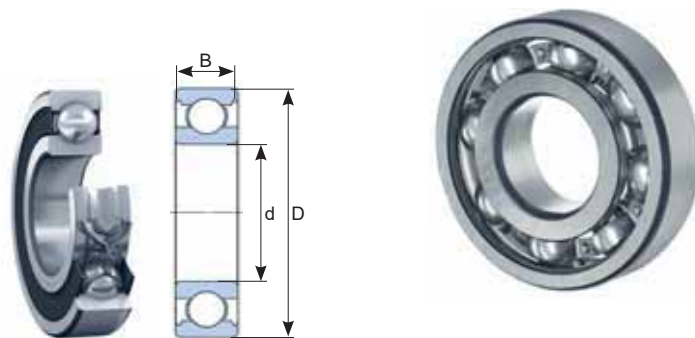
d x D x B mm	Marke Marque	Prod-No	Art-No
12,0 x 32,0 x 10,0	SKF	<b>6201-Z</b>	440331
	SKF	<b>6201-Z/C3</b>	446247
	SKF	<b>W 6201-2RS1</b>	445005
12,0 x 32,0 x 14,0	SKF	<b>62201-2RS1</b>	440421
	NKE	<b>62201-2RSR</b>	423200
12,0 x 37,0 x 12,0	SKF	<b>6301</b>	440436
	NKE	<b>6301</b>	427810
	NKE	<b>6301-2RS2</b>	423393
	NKE	<b>6301-2RS2-C3</b>	427825
	SKF	<b>6301-2RSH</b>	440440
	SKF	<b>6301-2RSH/C3</b>	443052
	SKF	<b>6301-2Z</b>	440438
	SKF	<b>6301-2Z/C3</b>	443051
	SKF	<b>6301-RSH</b>	440439
	SKF	<b>6301-Z</b>	440437
12,7 x 28,6 x 7,9	JBC	<b>KLNJ 1/2-2RS1</b>	445704
	JBC	<b>KLNJ 1/2-2Z</b>	445703
12,7 x 33,3 x 9,5	SKF	<b>RLS 4</b>	440038
15,0 x 24,0 x 5,0	SKF	<b>61802</b>	442309
	SKF	<b>61802-2RS1</b>	443224
	NKE	<b>61802-2RSR</b>	422480
	SKF	<b>61802-2Z</b>	443223
15,0 x 28,0 x 7,0	SKF	<b>61902-2RS1</b>	443250
	NKE	<b>61902-2RSR</b>	422710
	SKF	<b>61902-2Z</b>	443249
	SKF	<b>W 61902-2RS1</b>	447034
15,0 x 32,0 x 8,0	SKF	<b>16002</b>	440574
	SKF	<b>16002-2Z</b>	442837
	NKE	<b>16002-2Z</b>	420197
15,0 x 32,0 x 9,0	SKF	<b>6002</b>	440267
	NKE	<b>6002</b>	427752
	NKE	<b>6002-2RS2</b>	422101
	NKE	<b>6002-2RS2-C3</b>	427767
	SKF	<b>6002-2RSH</b>	440271
	SKF	<b>6002-2RSH/C3</b>	443005
	SKF	<b>6002-2RSH/C3GJN</b>	446996
	SKF	<b>6002-2RSL</b>	446937
	SKF	<b>6002-2Z</b>	440269
	NKE	<b>6002-2Z</b>	422103
	SKF	<b>6002-2Z/C3</b>	443004
	SKF	<b>6002-2Z/C3GJN</b>	446997
	NKE	<b>6002-2Z-C3</b>	427926



# 1.1 Rillenkugellager 1-reihig

## Roulements rigides à billes à une rangée

Durchmesser innen / Diamètre intérieur  
**15,0 - 17,0 mm**



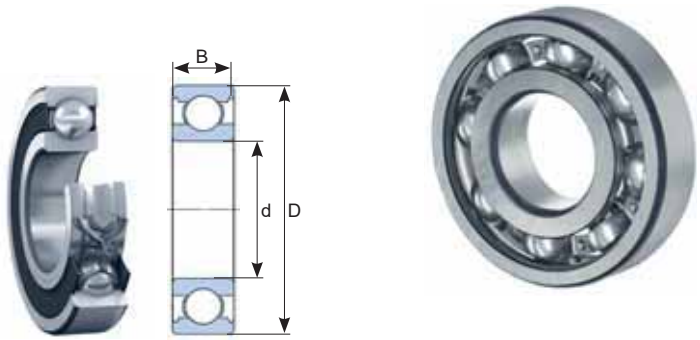
d x D x B mm	Marke Marque	Prod-No	Art-No
15,0 x 32,0 x 9,0	SKF	<b>6002-RSH</b>	440270
	SKF	<b>6002-Z</b>	440268
	SKF	<b>6002-Z/C3</b>	445627
	SKF	<b>W 6002-2RS1</b>	444999
15,0 x 32,0 x 13,0	SKF	<b>63002-2RS1</b>	442379
	NKE	<b>63002-2RSR</b>	423374
15,0 x 35,0 x 11,0	SKF	<b>6202</b>	440335
	NKE	<b>6202</b>	427781
	SKF	<b>6202/C3</b>	445399
	NKE	<b>6202-2RS2</b>	422886
	NKE	<b>6202-2RS2-C3</b>	427796
	SKF	<b>6202-2RSH</b>	440339
	SKF	<b>6202-2RSH/C3</b>	442775
	SKF	<b>6202-2RSHNR</b>	446248
	SKF	<b>6202-2Z</b>	440337
	NKE	<b>6202-2Z</b>	422889
	SKF	<b>6202-2Z/C3</b>	442774
	SKF	<b>6202-2Z/C3GJN</b>	447006
	NKE	<b>6202-2Z-C3</b>	422890
	SKF	<b>6202-2ZNR</b>	446141
	SKF	<b>6202-RSH</b>	440338
	SKF	<b>6202-Z</b>	440336
	SKF	<b>6202-Z/C3</b>	447007
	SKF	<b>W 6202-2RS1</b>	445006
15,0 x 35,0 x 14,0	SKF	<b>62202-2RS1</b>	440422
	SKF	<b>62202-2RS1/C3</b>	443049
	NKE	<b>62202-2RSR</b>	423202
15,0 x 42,0 x 13,0	SKF	<b>6302</b>	440441
	NKE	<b>6302</b>	427811
	NKE	<b>6302-2RS2</b>	423402
	NKE	<b>6302-2RS2-C3</b>	427826
	SKF	<b>6302-2RSH</b>	440445
	SKF	<b>6302-2RSH/C3</b>	443053
	SKF	<b>6302-2Z</b>	440443
	SKF	<b>6302-2Z/C3</b>	442173
	NKE	<b>6302-2Z-C3</b>	423405
	SKF	<b>6302-RSH</b>	440444
	SKF	<b>6302-Z</b>	440442
15,0 x 42,0 x 17,0	SKF	<b>62302-2RS1</b>	440429
	SKF	<b>62302-2RS1/C3</b>	445619
15,9 x 39,7 x 11,1	SKF	<b>RLS 5</b>	440039
	SKF	<b>RLS 5-2RS1</b>	444956
15,9 x 46,0 x 15,9	SKF	<b>RMS 5</b>	440047

d x D x B mm	Marke Marque	Prod-No	Art-No
17,0 x 26,0 x 5,0	SKF	<b>61803</b>	442310
	SKF	<b>61803-2RS1</b>	443226
	NKE	<b>61803-2RSR</b>	422485
	SKF	<b>61803-2Z</b>	443225
	NKE	<b>61803-2Z</b>	422486
17,0 x 30,0 x 7,0	SKF	<b>61903-2RS1</b>	443252
	NKE	<b>61903-2RSR</b>	422715
	SKF	<b>61903-2Z</b>	443251
17,0 x 35,0 x 8,0	SKF	<b>16003</b>	440575
	SKF	<b>16003-2Z</b>	442838
	NKE	<b>16003-2Z</b>	420202
17,0 x 35,0 x 10,0	SKF	<b>6003</b>	440272
	NKE	<b>6003</b>	427753
	SKF	<b>6003/C3</b>	444285
	NKE	<b>6003-2RS2</b>	422113
	NKE	<b>6003-2RS2-C3</b>	427768
	SKF	<b>6003-2RSH</b>	440276
	SKF	<b>6003-2RSH/C3</b>	443007
	SKF	<b>6003-2RSH/C3GJN</b>	446126
	SKF	<b>6003-2RSL</b>	447091
	SKF	<b>6003-2Z</b>	440274
	NKE	<b>6003-2Z</b>	422116
	SKF	<b>6003-2Z/C3</b>	443006
	SKF	<b>6003-2Z/C3GJN</b>	445628
	SKF	<b>6003-RSH</b>	440275
	SKF	<b>6003-Z</b>	440273
	SKF	<b>W 6003-2RS1</b>	445000
17,0 x 35,0 x 14,0	SKF	<b>63003-2RS1</b>	442380
	NKE	<b>63003-2RSR</b>	423379
17,0 x 40,0 x 12,0	SKF	<b>6203</b>	440340
	NKE	<b>6203</b>	427782
	SKF	<b>6203/C3</b>	445400
	SKF	<b>6203/C4</b>	446249
	NKE	<b>6203-2RS2</b>	422905
	NKE	<b>6203-2RS2-C3</b>	427797
	SKF	<b>6203-2RSH</b>	440344
	SKF	<b>6203-2RSH/C3</b>	442922
	SKF	<b>6203-2RSH/C3GJN</b>	445269
	SKF	<b>6203-2RSH/C3LHT23</b>	447008
	SKF	<b>6203-2RSHNR</b>	446552
	SKF	<b>6203-2Z</b>	440342
	NKE	<b>6203-2Z</b>	422909
	SKF	<b>6203-2Z/C3</b>	442776

# 1.1 Rillenkugellager 1-reihig

## Roulements rigides à billes à une rangée

Durchmesser innen / Diamètre intérieur  
**17,0 - 20,0 mm**



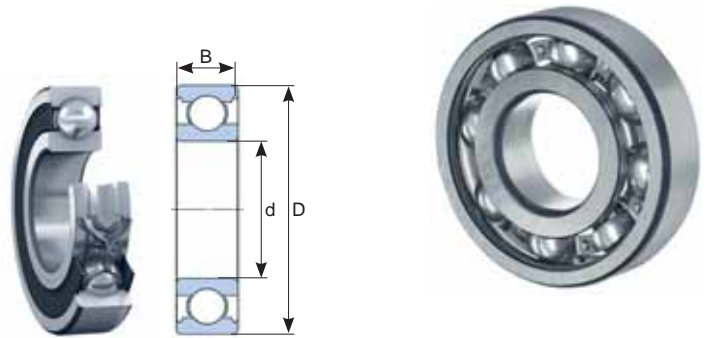
d x D x B mm	Marke Marque	Prod-No	Art-No
17,0 x 40,0 x 12,0	SKF	<b>6203-2Z/C3GJN</b>	447009
	NKE	<b>6203-2Z-C3</b>	422910
	SKF	<b>6203-RSH</b>	440343
	SKF	<b>6203-Z</b>	440341
	SKF	<b>6203-Z/C3</b>	444291
	SKF	<b>W 6203</b>	446480
	SKF	<b>W 6203-2RS</b>	445007
17,0 x 40,0 x 16,0	SKF	<b>62203-2RS1</b>	440423
	SKF	<b>62203-2RS1/C3</b>	443050
	NKE	<b>62203-2RSR</b>	423208
17,0 x 47,0 x 14,0	SKF	<b>6303</b>	440446
	NKE	<b>6303</b>	427812
	SKF	<b>6303/C3</b>	442800
	SKF	<b>6303/C4</b>	445607
	NKE	<b>6303-2RS2</b>	423412
	NKE	<b>6303-2RS2-C3</b>	427827
	SKF	<b>6303-2RSH</b>	440450
	SKF	<b>6303-2RSH/C3</b>	443054
	SKF	<b>6303-2Z</b>	440448
	SKF	<b>6303-2Z/C3</b>	442801
	SKF	<b>6303-RSH</b>	440449
	SKF	<b>6303-Z</b>	440447
	SKF	<b>6303-Z/C3</b>	444296
	SKF	<b>W 6303-2RS1</b>	445527
17,0 x 47,0 x 19,0	SKF	<b>62303-2RS1</b>	440430
17,0 x 62,0 x 17,0	SKF	<b>6403</b>	440516
	NKE	<b>6403</b>	427839
	SKF	<b>6403/C3</b>	444673
19,1 x 41,3 x 11,1	JBC	<b>KLNJ 3/4-2RS</b>	445705
19,1 x 47,6 x 14,3	SKF	<b>RLS 6</b>	440040
	SKF	<b>RLS 6-2RS1</b>	444957
20,0 x 32,0 x 7,0	SKF	<b>61804</b>	442311
	SKF	<b>61804-2RS1</b>	443228
	NKE	<b>61804-2RSR</b>	422491
	SKF	<b>61804-2RZ</b>	443227
	NKE	<b>61804-2Z</b>	427930
20,0 x 37,0 x 9,0	SKF	<b>61904</b>	444303
	SKF	<b>61904-2RS1</b>	443254
	NKE	<b>61904-2RSR</b>	422721
	SKF	<b>61904-2RZ</b>	443253
	NKE	<b>61904-2Z</b>	427748
20,0 x 42,0 x 8,0	SKF	<b>16004</b>	440576
	NKE	<b>16004</b>	420205

d x D x B mm	Marke Marque	Prod-No	Art-No
20,0 x 42,0 x 8,0	SKF	<b>16004/C3</b>	445983
	NKE	<b>16004-2Z</b>	420206
	NKE	<b>16004-C3</b>	427984
20,0 x 42,0 x 12,0	SKF	<b>6004</b>	440277
	NKE	<b>6004</b>	427754
	SKF	<b>6004 TN9/C3</b>	446934
	SKF	<b>6004/C3</b>	445629
	NKE	<b>6004-2RS2</b>	422125
	NKE	<b>6004-2RS2-C3</b>	427769
	SKF	<b>6004-2RSH</b>	440281
	SKF	<b>6004-2RSH/C3</b>	443009
	SKF	<b>6004-2Z</b>	440279
	NKE	<b>6004-2Z</b>	422128
	SKF	<b>6004-2Z/C3</b>	443008
	SKF	<b>6004-2Z/C3GJN</b>	445630
	SKF	<b>6004-RSH</b>	440280
	SKF	<b>6004-Z</b>	440278
	SKF	<b>6004-Z/C3</b>	444286
	SKF	<b>W 6004-2RS1</b>	445001
20,0 x 42,0 x 16,0	SKF	<b>63004-2RS1</b>	442381
	SKF	<b>63004-2RS1/C3</b>	446261
	NKE	<b>63004-2RSR</b>	423380
20,0 x 47,0 x 14,0	SKF	<b>6204</b>	440345
	NKE	<b>6204</b>	427783
	SKF	<b>6204 NR</b>	440350
	SKF	<b>6204 TN9/C4</b>	445264
	SKF	<b>6204/C3</b>	445283
	SKF	<b>6204/C4</b>	446486
	NKE	<b>6204-2RS2</b>	422922
	NKE	<b>6204-2RS2-C3</b>	427798
	SKF	<b>6204-2RSH</b>	440349
	SKF	<b>6204-2RSH/C3</b>	442778
	SKF	<b>6204-2RSHNR</b>	446251
	SKF	<b>6204-2Z</b>	440347
	NKE	<b>6204-2Z</b>	422925
	SKF	<b>6204-2Z/C3</b>	442777
	SKF	<b>6204-2Z/C3GJN</b>	445262
	SKF	<b>6204-2Z/C4</b>	446935
	NKE	<b>6204-2Z-C3</b>	422926
	SKF	<b>6204-2ZNR</b>	440351
	SKF	<b>6204-RSH</b>	440348
	SKF	<b>6204-Z</b>	440346
	SKF	<b>W 6204-2RS1</b>	445008

# 1.1 Rillenkugellager 1-reihig

## Roulements rigides à billes à une rangée

Durchmesser innen / Diamètre intérieur  
20,0 - 25,0 mm



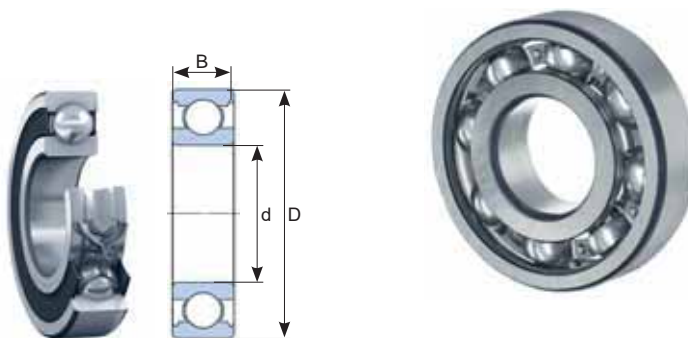
d x D x B mm	Marke Marque	Prod-No	Art-No
20,0 x 47,0 x 18,0	SKF	<b>62204-2RS1</b>	440424
20,0 x 52,0 x 15,0	SKF	<b>6304</b>	440451
	NKE	<b>6304</b>	427813
	SKF	<b>6304 NR</b>	440456
	SKF	<b>6304 TN9/C3</b>	446263
	SKF	<b>6304 TN9/C4</b>	445608
	SKF	<b>6304/C3</b>	442802
	SKF	<b>6304/C4</b>	446544
	NKE	<b>6304-2RS2</b>	423425
	NKE	<b>6304-2RS2-C3</b>	427828
	SKF	<b>6304-2RSH</b>	440455
	SKF	<b>6304-2RSH/C3</b>	442804
20,0 x 52,0 x 15,0	SKF	<b>6304-2Z</b>	440453
	NKE	<b>6304-2Z</b>	423428
	SKF	<b>6304-2Z/C3</b>	442803
	NKE	<b>6304-2Z-C3</b>	423429
	SKF	<b>6304-RSH</b>	440454
	SKF	<b>6304-Z</b>	440452
	SKF	<b>W 6304-2RS1</b>	445010
20,0 x 52,0 x 21,0	SKF	<b>62304-2RS1</b>	442172
20,0 x 72,0 x 19,0	SKF	<b>6404</b>	440517
	NKE	<b>6404</b>	427840
	SKF	<b>6404/C3</b>	444674
22,0 x 44,0 x 12,0	NTN	<b>60/22-2RS</b>	446530
22,0 x 50,0 x 14,0	SKF	<b>62/22-2RS1</b>	445515
22,0 x 56,0 x 16,0	SKF	<b>63/22/C3</b>	446260
	NSK	<b>63/22-2RS</b>	446542
22,2 x 50,8 x 14,3	SKF	<b>RLS 7</b>	440041
	SKF	<b>RLS 7-2RS1</b>	444958
22,2 x 57,2 x 17,5	SKF	<b>RMS 7</b>	440049
25,0 x 37,0 x 7,0	SKF	<b>61805</b>	442312
	SKF	<b>61805-2RS1</b>	443230
	NKE	<b>61805-2RSR</b>	422497
	SKF	<b>61805-2RZ</b>	443229
	NKE	<b>61805-2Z</b>	427931
25,0 x 42,0 x 9,0	SKF	<b>61905-2RS1</b>	443256
	NKE	<b>61905-2RSR</b>	422727
	SKF	<b>61905-2RZ</b>	443255
25,0 x 47,0 x 8,0	SKF	<b>16005</b>	440577
	NKE	<b>16005</b>	420209
	NKE	<b>16005-2Z</b>	427745

d x D x B mm	Marke Marque	Prod-No	Art-No
25,0 x 47,0 x 12,0	SKF	<b>6005</b>	440282
	NKE	<b>6005</b>	427755
	NKE	<b>6005-2RS2</b>	422143
	NKE	<b>6005-2RS2-C3</b>	427770
	SKF	<b>6005-2RSH</b>	440286
	SKF	<b>6005-2RSH/C3</b>	443010
	SKF	<b>6005-2RSH/C3GJN</b>	446998
	SKF	<b>6005-2RSHNR</b>	446234
	SKF	<b>6005-2Z</b>	440284
	NKE	<b>6005-2Z</b>	422146
	SKF	<b>6005-2Z/C3</b>	442918
	SKF	<b>6005-2Z/C3GJN</b>	446999
	NKE	<b>6005-2Z-C3</b>	427927
	SKF	<b>6005-2ZNR</b>	446233
	SKF	<b>6005-RSH</b>	440285
	SKF	<b>6005-Z</b>	440283
	SKF	<b>W 6005-2RS1</b>	445002
25,0 x 47,0 x 16,0	SKF	<b>63005-2RS1</b>	442382
	NKE	<b>63005-2RSR</b>	423382
25,0 x 52,0 x 15,0	SKF	<b>6205</b>	440352
	NKE	<b>6205</b>	427784
	SKF	<b>6205 NR</b>	440357
	SKF	<b>6205 NR/C3</b>	447012
	SKF	<b>6205/C3</b>	442048
	SKF	<b>6205-2RSH/C4</b>	447010
	NKE	<b>6205-2RS2</b>	422941
	NKE	<b>6205-2RS2-C3</b>	427799
	SKF	<b>6205-2RSH</b>	440356
	SKF	<b>6205-2RSH/C3</b>	442780
	SKF	<b>6205-2RSH/C3GJN</b>	447011
	SKF	<b>6205-2RSHK</b>	445265
	SKF	<b>6205-2RSHNR</b>	445267
	SKF	<b>6205-2Z</b>	440354
	NKE	<b>6205-2Z</b>	422945
	SKF	<b>6205-2Z/C3</b>	442779
	SKF	<b>6205-2Z/C3GJN</b>	445268
	NKE	<b>6205-2Z-C3</b>	422946
	SKF	<b>6205-RSH</b>	440355
	SKF	<b>6205-RSH/C3</b>	445266
	SKF	<b>6205-Z</b>	440353
	SKF	<b>6205-ZNR</b>	441757
	SKF	<b>W 6205-2RS1</b>	445009
25,0 x 52,0 x 18,0	SKF	<b>62205-2RS1</b>	440425
	NKE	<b>62205-2RSR</b>	423211

# 1.1 Rillenkugellager 1-reihig

## Roulements rigides à billes à une rangée

Durchmesser innen / Diamètre intérieur  
25,0 - 30,0 mm



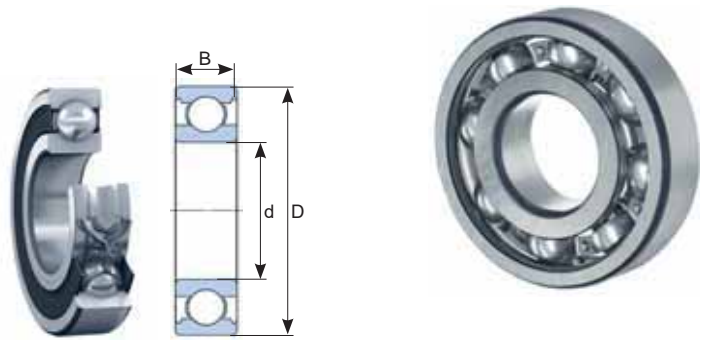
d x D x B mm	Marke Marque	Prod-No	Art-No
25,0 x 62,0 x 17,0	SKF	<b>6305</b>	440457
	NKE	<b>6305</b>	427814
	SKF	<b>6305 NR</b>	440462
	SKF	<b>6305 NR/C3</b>	444858
	SKF	<b>6305/C3</b>	442805
	SKF	<b>6305/C4</b>	444857
	SKF	<b>6305-2RS1</b>	440461
	SKF	<b>6305-2RS1/C3</b>	442807
	SKF	<b>6305-2RS1/C3GJN</b>	447020
	SKF	<b>6305-2RS1NR</b>	445610
	NKE	<b>6305-2RS2</b>	423441
	NKE	<b>6305-2RS2-C3</b>	427829
	SKF	<b>6305-2Z</b>	440459
	NKE	<b>6305-2Z</b>	423444
	SKF	<b>6305-2Z/C3</b>	442806
	SKF	<b>6305-2Z/C3GJN</b>	446150
	NKE	<b>6305-2Z-C3</b>	423445
	NKE	<b>6305-C3</b>	427954
	SKF	<b>6305-RS1</b>	440460
	SKF	<b>6305-Z</b>	440458
	SKF	<b>6305-Z/C3</b>	445609
25,0 x 62,0 x 24,0	SKF	<b>62305-2RS1</b>	442970
25,0 x 80,0 x 21,0	SKF	<b>6405</b>	440518
	NKE	<b>6405</b>	427841
	SKF	<b>6405/C3</b>	444675
25,4 x 50,8 x 12,7	JBC	<b>KLNJ 1-2Z</b>	445706
25,4 x 57,2 x 15,9	SKF	<b>RLS 8</b>	440042
	SKF	<b>RLS 8-2RS1</b>	444959
25,4 x 63,5 x 19,1	SKF	<b>RMS 8</b>	440050
28,0 x 58,0 x 16,0	SKF	<b>62/28</b>	445513
	SKF	<b>62/28-2RS1</b>	447005
	SKF	<b>62/28-2RS1/C3</b>	445514
28,6 x 63,5 x 15,9	SKF	<b>RLS 9</b>	440043
28,6 x 71,4 x 20,6	SKF	<b>RMS 9</b>	440051
30,0 x 42,0 x 7,0	SKF	<b>61806</b>	442313
	SKF	<b>61806-2RS1</b>	443232
	NKE	<b>61806-2RSR</b>	422503
	SKF	<b>61806-2RZ</b>	443231
30,0 x 47,0 x 9,0	SKF	<b>61906-2RS1</b>	443258
	NKE	<b>61906-2RSR</b>	422733
	SKF	<b>61906-2RZ</b>	443257
30,0 x 55,0 x 9,0	SKF	<b>16006</b>	440578
	NKE	<b>16006</b>	420213
	NKE	<b>16006-2Z</b>	427746

d x D x B mm	Marke Marque	Prod-No	Art-No
30,0 x 55,0 x 13,0	SKF	<b>6006</b>	440287
	NKE	<b>6006</b>	427756
	SKF	<b>6006/C3</b>	446235
	SKF	<b>6006-2RS1</b>	440291
	SKF	<b>6006-2RS1/C3</b>	443012
	SKF	<b>6006-2RS1/C3GJN</b>	446236
	SKF	<b>6006-2RS1NR</b>	446237
	NKE	<b>6006-2RS2</b>	422160
	NKE	<b>6006-2RS2-C3</b>	427771
	SKF	<b>6006-2Z</b>	440289
	NKE	<b>6006-2Z</b>	422163
	SKF	<b>6006-2Z/C3</b>	443011
	NKE	<b>6006-2Z-C3</b>	422164
	SKF	<b>6006-RS1</b>	440290
	SKF	<b>6006-Z</b>	440288
	SKF	<b>6006-Z/C3</b>	441986
	SKF	<b>W 6006-2RS1</b>	445003
30,0 x 55,0 x 19,0	SKF	<b>63006-2RS1</b>	442383
	NKE	<b>63006-2RSR</b>	423383
30,0 x 62,0 x 16,0	SKF	<b>6206</b>	440358
	NKE	<b>6206</b>	427785
	SKF	<b>6206 NR</b>	440363
	SKF	<b>6206/C3</b>	442781
	SKF	<b>6206/C4</b>	446252
	SKF	<b>6206-2RS1</b>	440362
	SKF	<b>6206-2RS1/C3</b>	442783
	SKF	<b>6206-2RS1/C3GJN</b>	447013
	SKF	<b>6206-2RS1/C4</b>	446142
	SKF	<b>6206-2RS1NR</b>	447221
	NKE	<b>6206-2RS2</b>	422962
	NKE	<b>6206-2RS2-C3</b>	427800
	SKF	<b>6206-2Z</b>	440360
	NKE	<b>6206-2Z</b>	422965
	SKF	<b>6206-2Z/C3</b>	442782
	SKF	<b>6206-2Z/C3GJN</b>	446143
	NKE	<b>6206-2Z-C3</b>	422966
	SKF	<b>6206-2ZNR</b>	445261
	SKF	<b>6206-RS1</b>	440361
	SKF	<b>6206-Z</b>	440359
	SKF	<b>6206-Z/C3</b>	445301
	SKF	<b>6206-ZNR</b>	440364
	SKF	<b>W 6206-2RS1</b>	446940

# 1.1 Rillenkugellager 1-reihig

## Roulements rigides à billes à une rangée

Durchmesser innen / Diamètre intérieur  
**30,0 - 35,0 mm**



d x D x B mm	Marke Marque	Prod-No	Art-No
30,0 x 62,0 x 20,0	SKF	<b>62206-2RS1</b>	440426
	SKF	<b>62206-2RS1/C3</b>	444870
	NKE	<b>62206-2RSR</b>	423213
30,0 x 72,0 x 19,0	SKF	<b>6306</b>	440465
	NKE	<b>6306</b>	427815
	SKF	<b>6306 NR</b>	440470
	SKF	<b>6306/C3</b>	441991
	SKF	<b>6306-2RS1</b>	440469
	SKF	<b>6306-2RS1/C3</b>	442809
	SKF	<b>6306-2RS1/C3GJN</b>	447021
	NKE	<b>6306-2RS2</b>	423458
	NKE	<b>6306-2RS2-C3</b>	427830
	SKF	<b>6306-2Z</b>	440467
	NKE	<b>6306-2Z</b>	423461
	SKF	<b>6306-2Z/C3</b>	442808
	SKF	<b>6306-2Z/C3GJN</b>	447023
	SKF	<b>6306-2Z/C3WT</b>	447022
	NKE	<b>6306-2Z-C3</b>	423462
SKF	<b>6306-RS1</b>	440468	
SKF	<b>6306-Z</b>	440466	
SKF	<b>6306-Z/C3</b>	446264	
SKF	<b>6306-ZNR</b>	440471	
30,0 x 72,0 x 27,0	SKF	<b>62306-2RS1</b>	442931
	SKF	<b>62306-2RS1/C3</b>	445278
30,0 x 90,0 x 23,0	SKF	<b>6406</b>	440519
	NKE	<b>6406</b>	427842
	SKF	<b>6406/C3</b>	444676
31,8 x 69,9 x 17,5	SKF	<b>RLS 10</b>	440044
31,8 x 79,4 x 22,2	SKF	<b>RMS 10</b>	440052
34,9 x 76,2 x 17,5	SKF	<b>RLS 11</b>	440045
34,9 x 88,9 x 22,2	SKF	<b>RMS 11</b>	440053
35,0 x 47,0 x 7,0	SKF	<b>61807</b>	442314
	SKF	<b>61807-2RS1</b>	443234
	NKE	<b>61807-2RSR</b>	422509
	SKF	<b>61807-2RZ</b>	443233
35,0 x 55,0 x 10,0	NKE	<b>61907-2RSR</b>	422740
	SKF	<b>61907-2RZ</b>	443259
35,0 x 62,0 x 9,0	SKF	<b>16007</b>	440579
	NKE	<b>16007</b>	420217
	NKE	<b>16007-2Z</b>	427747
35,0 x 62,0 x 14,0	SKF	<b>6007</b>	440292
	NKE	<b>6007</b>	427757
	SKF	<b>6007/C3</b>	441987

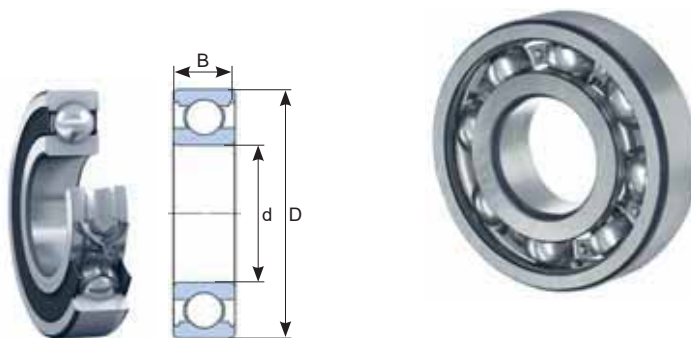
d x D x B mm	Marke Marque	Prod-No	Art-No	
35,0 x 62,0 x 14,0	SKF	<b>6007-2RS1</b>	440296	
	SKF	<b>6007-2RS1/C3</b>	443014	
	NKE	<b>6007-2RS2</b>	422174	
	NKE	<b>6007-2RS2-C3</b>	427772	
	SKF	<b>6007-2Z</b>	440294	
	NKE	<b>6007-2Z</b>	422177	
	SKF	<b>6007-2Z/C3</b>	443013	
	SKF	<b>6007-2Z/C3GJN</b>	447000	
	NKE	<b>6007-2Z-C3</b>	422178	
	SKF	<b>6007-RS1</b>	440295	
35,0 x 62,0 x 20,0	SKF	<b>6007-Z</b>	440293	
	SKF	<b>W 6007</b>	446477	
	SKF	<b>W 6007-2RS1</b>	446478	
	SKF	<b>63007-2RS1</b>	442384	
	NKE	<b>63007-2RSR</b>	423384	
	35,0 x 72,0 x 17,0	SKF	<b>6207</b>	440365
		NKE	<b>6207</b>	427786
		SKF	<b>6207 NR</b>	440370
		SKF	<b>6207 NR/C3</b>	446253
		SKF	<b>6207/C3</b>	441988
SKF		<b>6207-2RS1</b>	440369	
SKF		<b>6207-2RS1/C3</b>	443035	
35,0 x 72,0 x 17,0		SKF	<b>6207-2RS1N</b>	445272
		NKE	<b>6207-2RS2</b>	422984
		NKE	<b>6207-2RS2-C3</b>	427801
	SKF	<b>6207-2Z</b>	440367	
	NKE	<b>6207-2Z</b>	422988	
35,0 x 72,0 x 23,0	SKF	<b>6207-2Z/C3</b>	442784	
	NKE	<b>6207-2Z-C3</b>	422989	
	SKF	<b>6207-RS1</b>	440368	
	SKF	<b>6207-Z</b>	440366	
	SKF	<b>6207-Z/C3</b>	446023	
35,0 x 80,0 x 21,0	SKF	<b>6207-ZNR</b>	441758	
	SKF	<b>62207-2RS1</b>	440427	
	SKF	<b>62207-2RS1/C3</b>	444309	
35,0 x 55,0 x 10,0	NKE	<b>62207-2RSR</b>	423215	
	SKF	<b>6307</b>	440472	
	NKE	<b>6307</b>	427816	
35,0 x 62,0 x 9,0	SKF	<b>6307 NR</b>	440477	
	SKF	<b>6307 NR/C3</b>	446265	
	SKF	<b>6307/C3</b>	442810	
	SKF	<b>6307 M/C3</b>	447238	



# 1.1 Rillenkugellager 1-reihig

## Roulements rigides à billes à une rangée

Durchmesser innen / Diamètre intérieur  
**35,0 - 40,0 mm**



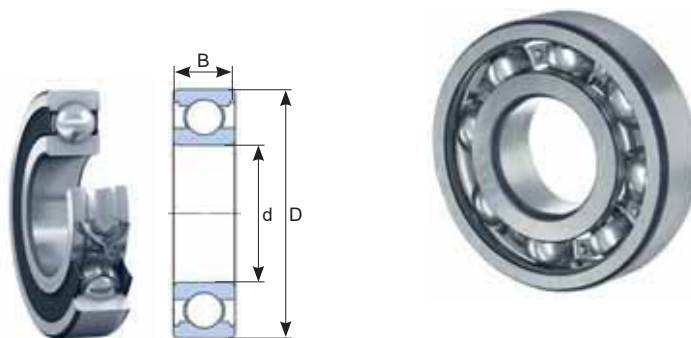
d x D x B mm	Marke Marque	Prod-No	Art-No
35,0 x 80,0 x 21,0	SKF	<b>6307-2RS1</b>	440476
	SKF	<b>6307-2RS1/C3</b>	442812
	NKE	<b>6307-2RS2</b>	423477
	NKE	<b>6307-2RS2-C3</b>	427831
	SKF	<b>6307-2Z</b>	440474
	NKE	<b>6307-2Z</b>	427955
	SKF	<b>6307-2Z/C3</b>	442811
	SKF	<b>6307-2Z/C3GJN</b>	446151
	NKE	<b>6307-2Z-C3</b>	423480
	SKF	<b>6307-RS1</b>	440475
	SKF	<b>6307-Z</b>	440473
	SKF	<b>6307-Z/C3</b>	444297
	SKF	<b>6307-ZNR</b>	440478
35,0 x 80,0 x 31,0	SKF	<b>62307-2RS1</b>	442971
35,0 x 100,0 x 25,0	SKF	<b>6407</b>	440520
	NKE	<b>6407</b>	427843
	SKF	<b>6407/C3</b>	444677
38,1 x 82,6 x 19,1	SKF	<b>RLS 12</b>	440046
38,1 x 95,3 x 23,8	SKF	<b>RMS 12</b>	445680
40,0 x 52,0 x 7,0	SKF	<b>61808</b>	442315
	SKF	<b>61808-2RS1</b>	443236
	NKE	<b>61808-2RSR</b>	422515
	SKF	<b>61808-2RZ</b>	443235
40,0 x 62,0 x 12,0	SKF	<b>61908-2RS1</b>	443262
	NKE	<b>61908-2RSR</b>	422746
	SKF	<b>61908-2RZ</b>	443261
40,0 x 68,0 x 9,0	SKF	<b>16008</b>	440580
	NKE	<b>16008</b>	420221
40,0 x 68,0 x 15,0	SKF	<b>6008</b>	440297
	NKE	<b>6008</b>	427758
	SKF	<b>6008/C3</b>	446728
	SKF	<b>6008-2RS1</b>	440301
	SKF	<b>6008-2RS1/C3</b>	443016
	SKF	<b>6008-2RS1NR/C3</b>	446554
	NKE	<b>6008-2RS2</b>	422188
	NKE	<b>6008-2RS2-C3</b>	427773
	SKF	<b>6008-2Z</b>	440299
	NKE	<b>6008-2Z</b>	422190
	SKF	<b>6008-2Z/C3</b>	443015
	NKE	<b>6008-2Z-C3</b>	422191
	SKF	<b>6008-RS1</b>	440300
	SKF	<b>6008-Z</b>	440298
	SKF	<b>6008-Z/C3</b>	447001

d x D x B mm	Marke Marque	Prod-No	Art-No
40,0 x 68,0 x 21,0	SKF	<b>63008-2RS1</b>	442385
40,0 x 80,0 x 18,0	SKF	<b>6208</b>	440372
	NKE	<b>6208</b>	427787
	SKF	<b>6208 NR</b>	440378
	SKF	<b>6208 NR/C3</b>	446254
	SKF	<b>6208/C3</b>	440373
	SKF	<b>6208/C4</b>	446255
	SKF	<b>6208-2RS1</b>	440377
	SKF	<b>6208-2RS1/C3</b>	443036
	SKF	<b>6208-2RS1/C3GJN</b>	446549
	SKF	<b>6208-2RS1/C4</b>	446144
	SKF	<b>6208-2RS1K</b>	445977
	NKE	<b>6208-2RS2</b>	423004
	NKE	<b>6208-2RS2-C3</b>	427802
	SKF	<b>6208-2Z</b>	440375
	NKE	<b>6208-2Z</b>	423008
	SKF	<b>6208-2Z/C3</b>	442786
	SKF	<b>6208-2Z/C3GJN</b>	447015
	SKF	<b>6208-2Z/C3WT</b>	447014
	NKE	<b>6208-2Z-C3</b>	423009
	SKF	<b>6208-2ZNR</b>	444853
	SKF	<b>6208-RS1</b>	440376
	SKF	<b>6208-Z</b>	440374
	SKF	<b>6208-Z/C3</b>	442785
	SKF	<b>6208-ZNR</b>	440379
40,0 x 80,0 x 23,0	SKF	<b>62208-2RS1</b>	440428
	SKF	<b>62208-2RS1/C3</b>	446258
	NKE	<b>62208-2RSR</b>	423217
40,0 x 90,0 x 23,0	SKF	<b>6308</b>	440479
	NKE	<b>6308</b>	427817
	SKF	<b>6308 NR</b>	440484
	SKF	<b>6308/C3</b>	442813
	SKF	<b>6308-2RS1</b>	440483
	SKF	<b>6308-2RS1/C3</b>	442815
	SKF	<b>6308-2RS1/C3GJN</b>	447024
	NKE	<b>6308-2RS2</b>	423495
	NKE	<b>6308-2RS2-C3</b>	427832
	SKF	<b>6308-2Z</b>	440481
	NKE	<b>6308-2Z</b>	423497
	SKF	<b>6308-2Z/C3</b>	442814
	SKF	<b>6308-2Z/C3GJN</b>	446557
	NKE	<b>6308-2Z-C3</b>	423498
	SKF	<b>6308-RS1</b>	440482

# 1.1 Rillenkugellager 1-reihig

## Roulements rigides à billes à une rangée

Durchmesser innen / Diamètre intérieur  
40,0 - 50,0 mm



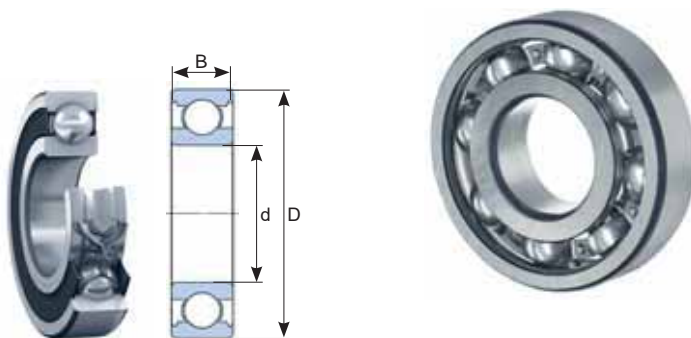
d x D x B mm	Marke Marque	Prod-No	Art-No
40,0 x 90,0 x 23,0	SKF	<b>6308-Z</b>	440480
	SKF	<b>6308-Z/C3</b>	444298
	SKF	<b>6308-ZNR</b>	440485
40,0 x 90,0 x 33,0	SKF	<b>62308-2RS1</b>	446259
40,0 x 110,0 x 27,0	SKF	<b>6408</b>	440521
	NKE	<b>6408</b>	427844
	SKF	<b>6408/C3</b>	444678
45,0 x 58,0 x 7,0	SKF	<b>61809</b>	442316
	SKF	<b>61809-2RS1</b>	443238
	NKE	<b>61809-2RSR</b>	427932
	SKF	<b>61809-2RZ</b>	443237
45,0 x 68,0 x 12,0	SKF	<b>61909-2RS1</b>	443264
	NKE	<b>61909-2RSR</b>	422752
	SKF	<b>61909-2RZ</b>	443263
45,0 x 75,0 x 10,0	SKF	<b>16009</b>	440581
	NKE	<b>16009</b>	420225
45,0 x 75,0 x 16,0	SKF	<b>6009</b>	440302
	NKE	<b>6009</b>	427759
	SKF	<b>6009-2RS1</b>	440306
	SKF	<b>6009-2RS1/C3</b>	443018
	NKE	<b>6009-2RS2</b>	422203
	NKE	<b>6009-2RS2-C3</b>	427774
	SKF	<b>6009-2Z</b>	440304
	NKE	<b>6009-2Z</b>	427985
	SKF	<b>6009-2Z/C3</b>	443017
	NKE	<b>6009-2Z-C3</b>	422206
	SKF	<b>6009-RS1</b>	440305
	SKF	<b>6009-Z</b>	440303
45,0 x 75,0 x 23,0	SKF	<b>63009-2RS1</b>	442386
45,0 x 85,0 x 19,0	SKF	<b>6209</b>	440380
	NKE	<b>6209</b>	427788
	SKF	<b>6209 NR</b>	440385
	SKF	<b>6209/C3</b>	442787
	SKF	<b>6209-2RS1</b>	440384
	SKF	<b>6209-2RS1/C3</b>	442789
	NKE	<b>6209-2RS2</b>	423027
	NKE	<b>6209-2RS2-C3</b>	427803
	SKF	<b>6209-2Z</b>	440382
	NKE	<b>6209-2Z</b>	423030
	SKF	<b>6209-2Z/C3</b>	442788
	SKF	<b>6209-2Z/C3GJN</b>	447017
	SKF	<b>6209-2Z/C4</b>	447016
	SKF	<b>6209-2Z/C4HT</b>	447018
	NKE	<b>6209-2Z-C3</b>	423031

d x D x B mm	Marke Marque	Prod-No	Art-No
45,0 x 85,0 x 19,0	SKF	<b>6209-RS1</b>	440383
	SKF	<b>6209-Z</b>	440381
	SKF	<b>6209-Z/C3</b>	443037
	SKF	<b>6209-ZNR</b>	440386
45,0 x 85,0 x 23,0	SKF	<b>62209-2RS1</b>	442370
	NKE	<b>62209-2RSR</b>	423219
45,0 x 100,0 x 25,0	SKF	<b>6309</b>	440486
	NKE	<b>6309</b>	427818
	SKF	<b>6309 NR</b>	440491
	SKF	<b>6309/C3</b>	442816
	NKE	<b>6309-C3</b>	427956
	SKF	<b>6309-2RS1</b>	440490
	SKF	<b>6309-2RS1/C3</b>	442818
	NKE	<b>6309-2RS2</b>	423513
	NKE	<b>6309-2RS2-C3</b>	427833
	SKF	<b>6309-2Z</b>	440488
	NKE	<b>6309-2Z</b>	423516
	SKF	<b>6309-2Z/C3</b>	442817
	SKF	<b>6309-2Z/C3GJN</b>	446152
	SKF	<b>6309-2Z/C4</b>	447025
	NKE	<b>6309-2Z-C3</b>	423517
	SKF	<b>6309-RS1</b>	440489
	SKF	<b>6309-Z</b>	440487
	SKF	<b>6309-Z/C3</b>	442174
45,0 x 100,0 x 36,0	SKF	<b>62309-2RS1</b>	445279
45,0 x 120,0 x 29,0	SKF	<b>6409</b>	440522
	NKE	<b>6409</b>	427845
	SKF	<b>6409/C3</b>	444679
50,0 x 65,0 x 7,0	SKF	<b>61810</b>	442317
	NKE	<b>61810</b>	427933
	SKF	<b>61810-2RS1</b>	445976
	SKF	<b>61810-2RZ</b>	445632
50,0 x 72,0 x 12,0	SKF	<b>61910</b>	446195
	SKF	<b>61910-2RS1</b>	443265
	NKE	<b>61910-2RSR</b>	422757
50,0 x 80,0 x 10,0	SKF	<b>16010</b>	440582
	NKE	<b>16010</b>	420228
50,0 x 80,0 x 16,0	SKF	<b>6010</b>	440307
	NKE	<b>6010</b>	427760
	SKF	<b>6010-2RS1</b>	440311
	SKF	<b>6010-2RS1/C3</b>	443020
	NKE	<b>6010-2RS2</b>	422217
	NKE	<b>6010-2RS2-C3</b>	427775

# 1.1 Rillenkugellager 1-reihig

## Roulements rigides à billes à une rangée

Durchmesser innen / Diamètre intérieur  
50,0 - 55,0 mm



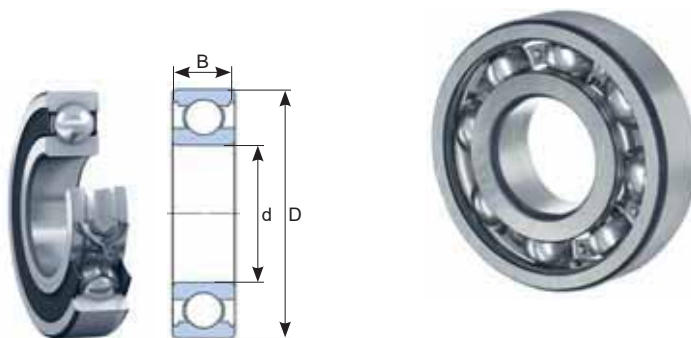
d x D x B mm	Marke Marque	Prod-No	Art-No	
50,0 x 80,0 x 16,0	SKF	<b>6010-2Z</b>	440309	
	NKE	<b>6010-2Z</b>	422219	
	SKF	<b>6010-2Z/C3</b>	443019	
	NKE	<b>6010-2Z-C3</b>	422220	
	SKF	<b>6010-RS1</b>	440310	
	SKF	<b>6010-Z</b>	440308	
50,0 x 80,0 x 23,0	SKF	<b>63010-2RS1</b>	446262	
50,0 x 90,0 x 20,0	SKF	<b>6210</b>	440387	
	NKE	<b>6210</b>	427789	
	SKF	<b>6210 NR</b>	440392	
	SKF	<b>6210/C3</b>	441989	
	SKF	<b>6210-2RS1</b>	440391	
	SKF	<b>6210-2RS1/C3</b>	443038	
	NKE	<b>6210-2RS2</b>	423046	
	NKE	<b>6210-2RS2-C3</b>	427804	
	SKF	<b>6210-2Z</b>	440389	
	NKE	<b>6210-2Z</b>	423049	
	SKF	<b>6210-2Z/C3</b>	442790	
	SKF	<b>6210-2Z/C3GJN</b>	446539	
	NKE	<b>6210-2Z-C3</b>	423050	
	SKF	<b>6210-RS1</b>	440390	
	SKF	<b>6210-Z</b>	440388	
	SKF	<b>6210-Z/C3</b>	445258	
	SKF	<b>62210-2RS1</b>	444310	
	50,0 x 110,0 x 27,0	SKF	<b>6310</b>	440492
		NKE	<b>6310</b>	427819
		SKF	<b>6310 M/C3</b>	447026
SKF		<b>6310 M/C3VL0241</b>	447027	
SKF		<b>6310 NR</b>	440496	
SKF		<b>6310/C3</b>	442819	
SKF		<b>6310-2RS1</b>	440495	
SKF		<b>6310-2RS1/C3</b>	442821	
NKE		<b>6310-2RS2</b>	423537	
NKE		<b>6310-2RS2-C3</b>	427834	
SKF		<b>6310-2Z</b>	440494	
NKE		<b>6310-2Z</b>	423539	
SKF		<b>6310-2Z/C3</b>	442820	
SKF		<b>6310-2Z/C3WT</b>	447028	
NKE		<b>6310-2Z-C3</b>	423540	
SKF		<b>6310-RS1</b>	442934	
SKF		<b>6310-Z</b>	440493	
SKF		<b>6310-Z/C3</b>	442933	

d x D x B mm	Marke Marque	Prod-No	Art-No	
50,0 x 110,0 x 40,0	SKF	<b>62310-2RS1</b>	442932	
50,0 x 130,0 x 31,0	SKF	<b>6410</b>	440523	
	NKE	<b>6410</b>	427846	
	SKF	<b>6410/C3</b>	444680	
55,0 x 72,0 x 9,0	SKF	<b>61811</b>	444865	
	SKF	<b>61811-2RZ</b>	445633	
55,0 x 80,0 x 13,0	SKF	<b>61911-2RS1</b>	445277	
	NKE	<b>61911-2RSR</b>	422762	
55,0 x 90,0 x 11,0	SKF	<b>16011</b>	442234	
	NKE	<b>16011</b>	420230	
55,0 x 90,0 x 18,0	SKF	<b>6011</b>	440312	
	NKE	<b>6011</b>	427761	
	SKF	<b>6011 NR</b>	445282	
	SKF	<b>6011-2RS1</b>	440313	
	SKF	<b>6011-2RS1/C3</b>	443022	
	NKE	<b>6011-2RS2</b>	422230	
	NKE	<b>6011-2RS2-C3</b>	427776	
	SKF	<b>6011-2Z</b>	442763	
	SKF	<b>6011-2Z/C3</b>	443021	
	NKE	<b>6011-2Z-C3</b>	422233	
55,0 x 100,0 x 21,0	SKF	<b>6211</b>	440394	
	NKE	<b>6211</b>	427790	
	SKF	<b>6211 NR</b>	440398	
	SKF	<b>6211/C3</b>	441990	
	SKF	<b>6211-2RS1</b>	440397	
	SKF	<b>6211-2RS1/C3</b>	443040	
	NKE	<b>6211-2RS2</b>	423068	
	NKE	<b>6211-2RS2-C3</b>	427805	
	SKF	<b>6211-2Z</b>	440396	
	NKE	<b>6211-2Z</b>	427935	
55,0 x 100,0 x 25,0	SKF	<b>6211-2Z/C3</b>	443039	
	NKE	<b>6211-2Z-C3</b>	423072	
	SKF	<b>6211-Z</b>	440395	
	SKF	<b>6211-ZNR</b>	440399	
	55,0 x 100,0 x 25,0	SKF	<b>62211-2RS1</b>	442930
	55,0 x 120,0 x 29,0	SKF	<b>6311</b>	440497
		NKE	<b>6311</b>	427820
		SKF	<b>6311 NR</b>	440501
		SKF	<b>6311/C3</b>	442822
		SKF	<b>6311-2RS1</b>	440500
SKF		<b>6311-2RS1/C3</b>	442824	
NKE		<b>6311-2RSR</b>	423555	
NKE		<b>6311-2RSR-C3</b>	427835	

# 1.1 Rillenkugellager 1-reihig

## Roulements rigides à billes à une rangée

Durchmesser innen / Diamètre intérieur  
55,0 - 65,0 mm



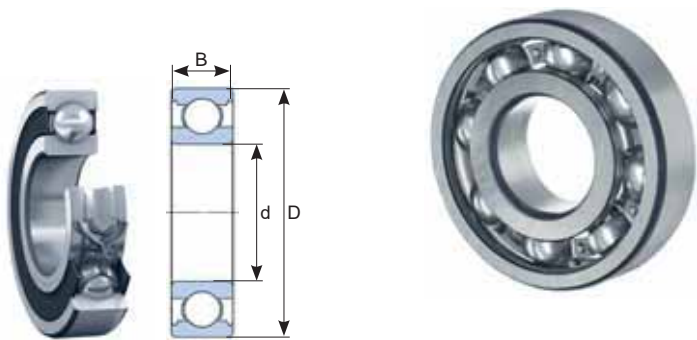
d x D x B mm	Marke Marque	Prod-No	Art-No
55,0 x 120,0 x 29,0	SKF	<b>6311-2Z</b>	440499
	SKF	<b>6311-2Z/C3</b>	442823
	NKE	<b>6311-2Z-C3</b>	423558
55,0 x 140,0 x 33,0	SKF	<b>6311-Z</b>	440498
	SKF	<b>6411</b>	440524
60,0 x 78,0 x 10,0	SKF	<b>6411/C3</b>	444681
	SKF	<b>61812</b>	442943
60,0 x 85,0 x 13,0	SKF	<b>61812-2RS1</b>	446244
	SKF	<b>61812-2RZ</b>	445634
	SKF	<b>61912-2RS1</b>	445641
60,0 x 95,0 x 11,0	NKE	<b>61912-2RSR</b>	422767
	SKF	<b>16012</b>	440583
60,0 x 95,0 x 18,0	NKE	<b>16012</b>	420232
	SKF	<b>6012</b>	440314
60,0 x 110,0 x 22,0	NKE	<b>6012</b>	427762
	SKF	<b>6012/C3</b>	446064
	SKF	<b>6012-2RS1</b>	440315
	SKF	<b>6012-2RS1/C3</b>	443024
	NKE	<b>6012-2RS2</b>	422241
	NKE	<b>6012-2RS2-C3</b>	427777
	SKF	<b>6012-2Z</b>	442168
	NKE	<b>6012-2Z</b>	427986
	SKF	<b>6012-2Z/C3</b>	443023
	NKE	<b>6012-2Z-C3</b>	422244
	SKF	<b>6012-Z</b>	445631
	SKF	<b>6212</b>	440400
	NKE	<b>6212</b>	427791
SKF	<b>6212 NR</b>	440405	
SKF	<b>6212/C3</b>	442791	
SKF	<b>6212/C4</b>	446256	
SKF	<b>6212-2RS1</b>	440404	
SKF	<b>6212-2RS1/C3</b>	442792	
NKE	<b>6212-2RS2</b>	423088	
NKE	<b>6212-2RS2-C3</b>	427806	
SKF	<b>6212-2Z</b>	440402	
NKE	<b>6212-2Z</b>	427936	
SKF	<b>6212-2Z/C3</b>	442923	
SKF	<b>6212-2Z/C3GJN</b>	447019	
NKE	<b>6212-2Z-C3</b>	423091	
SKF	<b>6212-RS1</b>	440403	
SKF	<b>6212-Z</b>	440401	
SKF	<b>6212-Z/C3</b>	445271	
SKF	<b>6212-ZNR</b>	440406	

d x D x B mm	Marke Marque	Prod-No	Art-No
60,0 x 110,0 x 28,0	SKF	<b>62212-2RS1</b>	444311
60,0 x 130,0 x 31,0	SKF	<b>6312</b>	440502
	NKE	<b>6312</b>	427821
	SKF	<b>6312 M/C3</b>	447029
	SKF	<b>6312 M/C3VL0241</b>	447030
	SKF	<b>6312 NR</b>	445274
	SKF	<b>6312/C3</b>	442825
	SKF	<b>6312-2RS1</b>	440504
	SKF	<b>6312-2RS1/C3</b>	442827
	NKE	<b>6312-2RSR</b>	423572
	NKE	<b>6312-2RSR-C3</b>	427836
	SKF	<b>6312-2Z</b>	442175
	SKF	<b>6312-2Z/C3</b>	442826
	SKF	<b>6312-2Z/C3GJN</b>	447032
	NKE	<b>6312-2Z-C3</b>	423575
	SKF	<b>6312-RS1</b>	442176
	SKF	<b>6312-Z</b>	440503
	SKF	<b>6312-Z/C3</b>	447031
60,0 x 150,0 x 35,0	SKF	<b>6412</b>	442041
	NKE	<b>6412</b>	427848
	SKF	<b>6412/C3</b>	446266
65,0 x 85,0 x 10,0	SKF	<b>61813-2RZ</b>	445635
65,0 x 90,0 x 13,0	SKF	<b>61913</b>	445642
65,0 x 100,0 x 11,0	SKF	<b>16013</b>	440584
	NKE	<b>16013</b>	420234
65,0 x 100,0 x 18,0	SKF	<b>6013</b>	440316
	NKE	<b>6013</b>	427763
	SKF	<b>6013/C3</b>	446956
	SKF	<b>6013-2RS1</b>	442047
	SKF	<b>6013-2RS1/C3</b>	443026
	NKE	<b>6013-2RS2</b>	422253
	NKE	<b>6013-2RSR-C3</b>	427778
	SKF	<b>6013-2Z</b>	440317
	NKE	<b>6013-2Z</b>	427993
	SKF	<b>6013-2Z/C3</b>	443025
	NKE	<b>6013-2Z-C3</b>	422256
65,0 x 120,0 x 23,0	SKF	<b>6213</b>	440407
	NKE	<b>6213</b>	427792
	SKF	<b>6213/C3</b>	442793
	SKF	<b>6213/C4</b>	446145
	SKF	<b>6213-2RS1</b>	441759
	SKF	<b>6213-2RS1/C3</b>	443041
	NKE	<b>6213-2RS2-C3</b>	427807
NKE	<b>6213-2RSR</b>	423108	

# 1.1 Rillenkugellager 1-reihig

## Roulements rigides à billes à une rangée

Durchmesser innen / Diamètre intérieur  
**65,0 - 75,0 mm**



d x D x B mm	Marke Marque	Prod-No	Art-No	
65,0 x 120,0 x 23,0	SKF	<b>6213-2Z</b>	440409	
	NKE	<b>6213-2Z</b>	427937	
	SKF	<b>6213-2Z/C3</b>	442924	
	NKE	<b>6213-2Z-C3</b>	423111	
	SKF	<b>6213-Z</b>	440408	
	SKF	<b>6213-Z/C3</b>	445273	
65,0 x 120,0 x 31,0	SKF	<b>62213-2RS1</b>	442171	
65,0 x 140,0 x 33,0	SKF	<b>6313</b>	440505	
	NKE	<b>6313</b>	427822	
	SKF	<b>6313/C3</b>	442828	
	SKF	<b>6313-2RS1</b>	442935	
	SKF	<b>6313-2RS1/C3</b>	442830	
	NKE	<b>6313-2RSR</b>	423587	
65,0 x 160,0 x 37,0	NKE	<b>6313-2RSR-C3</b>	427837	
	SKF	<b>6313-2Z</b>	444859	
	SKF	<b>6313-2Z/C3</b>	442829	
	NKE	<b>6313-2Z-C3</b>	423590	
	SKF	<b>6413</b>	440525	
	70,0 x 90,0 x 10,0	SKF	<b>61814-2RS1</b>	444866
SKF		<b>61814-2RZ</b>	445636	
70,0 x 100,0 x 16,0	SKF	<b>61914</b>	445643	
70,0 x 110,0 x 13,0	SKF	<b>16014</b>	440585	
	NKE	<b>16014</b>	420237	
70,0 x 110,0 x 20,0	SKF	<b>6014</b>	440318	
	NKE	<b>6014</b>	427764	
	SKF	<b>6014-2RS1</b>	442040	
	SKF	<b>6014-2RS1/C3</b>	443028	
	NKE	<b>6014-2RSR</b>	422267	
	SKF	<b>6014-2Z</b>	442764	
	SKF	<b>6014-2Z/C3</b>	443027	
	70,0 x 125,0 x 24,0	SKF	<b>6214</b>	440410
		NKE	<b>6214</b>	427793
		SKF	<b>6214/C3</b>	442794
SKF		<b>6214/C4</b>	444292	
SKF		<b>6214-2RS1</b>	440412	
SKF		<b>6214-2RS1/C3</b>	443043	
NKE		<b>6214-2RS2-C3</b>	427808	
NKE		<b>6214-2RSR</b>	423126	
SKF		<b>6214-2Z</b>	440411	
NKE		<b>6214-2Z</b>	427938	
SKF	<b>6214-2Z/C3</b>	443042		
NKE	<b>6214-2Z-C3</b>	423129		
NKE	<b>6214-C3</b>	427939		

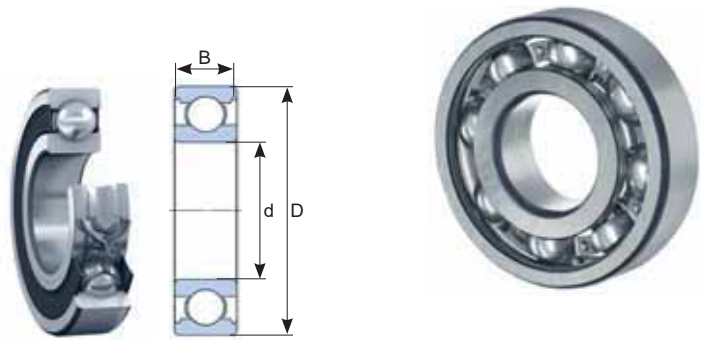
d x D x B mm	Marke Marque	Prod-No	Art-No	
70,0 x 150,0 x 35,0	SKF	<b>6314</b>	440506	
	NKE	<b>6314</b>	427823	
	SKF	<b>6314 M/C3VL0241</b>	446599	
	SKF	<b>6314/C3</b>	442831	
	SKF	<b>6314-2RS1</b>	442177	
	SKF	<b>6314-2RS1/C3</b>	443055	
70,0 x 150,0 x 35,0	NKE	<b>6314-2RSR</b>	427957	
	NKE	<b>6314-2RSR-C3</b>	427838	
	SKF	<b>6314-2Z</b>	440507	
	NKE	<b>6314-2Z</b>	423603	
	SKF	<b>6314-2Z/C3</b>	443056	
	NKE	<b>6314-2Z-C3</b>	423604	
75,0 x 95,0 x 10,0	SKF	<b>61815-2RS1</b>	446245	
	SKF	<b>61815-2RZ</b>	445637	
75,0 x 105,0 x 16,0	SKF	<b>61915</b>	445644	
75,0 x 115,0 x 13,0	SKF	<b>16015</b>	442235	
75,0 x 115,0 x 20,0	SKF	<b>6015</b>	440319	
	SKF	<b>6015 NR</b>	442170	
	SKF	<b>6015-2RS1</b>	442766	
	SKF	<b>6015-2RS1/C3</b>	443030	
	NKE	<b>6015-2RSR</b>	422280	
	SKF	<b>6015-2Z</b>	442765	
75,0 x 115,0 x 20,0	SKF	<b>6015-2Z/C3</b>	443029	
	NKE	<b>6015-2Z-C3</b>	427928	
	75,0 x 130,0 x 25,0	SKF	<b>6215</b>	440413
		NKE	<b>6215</b>	427940
		SKF	<b>6215/C3</b>	442795
		SKF	<b>6215-2RS1</b>	442926
SKF		<b>6215-2RS1/C3</b>	443045	
NKE		<b>6215-2RSR</b>	423138	
75,0 x 130,0 x 25,0	NKE	<b>6215-2RSR-C3</b>	427941	
	SKF	<b>6215-2Z</b>	442925	
	NKE	<b>6215-2Z</b>	427942	
	SKF	<b>6215-2Z/C3</b>	443044	
	NKE	<b>6215-2Z-C3</b>	423141	
	SKF	<b>6215-Z</b>	440414	
	75,0 x 160,0 x 37,0	SKF	<b>6315</b>	440508
		SKF	<b>6315/C3</b>	442832
		SKF	<b>6315-2RS1</b>	444299
		SKF	<b>6315-2RS1/C3</b>	445302
NKE		<b>6315-2RSR</b>	423618	
SKF		<b>6315-2Z</b>	444860	
SKF		<b>6315-2Z/C3</b>	445275	
NKE		<b>6315-2Z-C3</b>	423621	



# 1.1 Rillenkugellager 1-reihig

## Roulements rigides à billes à une rangée

Durchmesser innen / Diamètre intérieur  
75,0 - 95,0 mm



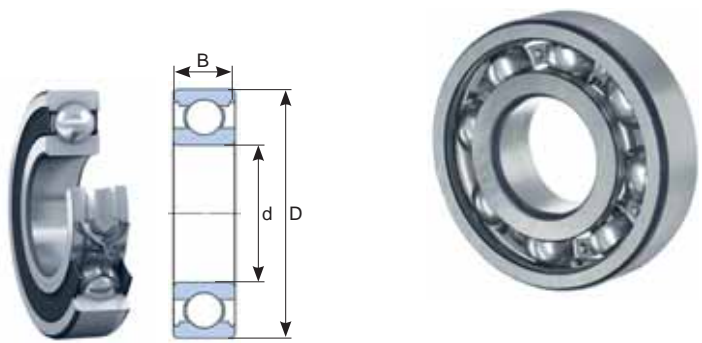
d x D x B mm	Marke Marque	Prod-No	Art-No
75,0 x 190,0 x 45,0	SKF	<b>6415</b>	442180
80,0 x 100,0 x 10,0	SKF	<b>61816-2RZ</b>	445638
80,0 x 110,0 x 16,0	SKF	<b>61916-2RS1</b>	445645
	NKE	<b>61916-2RSR</b>	427990
80,0 x 125,0 x 14,0	SKF	<b>16016</b>	442181
	NKE	<b>16016-C3</b>	428000
80,0 x 125,0 x 22,0	SKF	<b>6016</b>	440320
	SKF	<b>6016/C3</b>	447002
	SKF	<b>6016-2RS1</b>	442768
	SKF	<b>6016-2RS1/C3</b>	443032
	NKE	<b>6016-2RSR</b>	422291
	SKF	<b>6016-2Z</b>	442767
	SKF	<b>6016-2Z/C3</b>	443031
80,0 x 140,0 x 26,0	SKF	<b>6216</b>	440415
	NKE	<b>6216</b>	427943
	SKF	<b>6216/C3</b>	446146
	SKF	<b>6216/C4</b>	444293
	NKE	<b>6216-2RS</b>	423152
	SKF	<b>6216-2RS1</b>	442796
	SKF	<b>6216-2RS1/C3</b>	443046
	SKF	<b>6216-2Z</b>	444854
	NKE	<b>6216-2Z</b>	427944
	SKF	<b>6216-2Z/C3</b>	446147
	SKF	<b>6216-Z/C3</b>	446074
80,0 x 170,0 x 39,0	SKF	<b>6316</b>	440509
	NKE	<b>6316</b>	427958
	SKF	<b>6316 M/C3</b>	446555
	SKF	<b>6316 M/C3VL0241</b>	446127
	SKF	<b>6316 M/C4VL0241</b>	446536
	SKF	<b>6316/C3</b>	441992
	SKF	<b>6316/C4</b>	444300
	SKF	<b>6316-2Z/C3</b>	446548
	NKE	<b>6316-2Z-C3</b>	423632
85,0 x 110,0 x 13,0	SKF	<b>61817-2RZ</b>	445639
85,0 x 130,0 x 14,0	SKF	<b>16017</b>	442937
85,0 x 130,0 x 22,0	SKF	<b>6017</b>	440321
	SKF	<b>6017/C3</b>	446238
	SKF	<b>6017-2RS1</b>	444847
	SKF	<b>6017-2RS1/C3</b>	446239
	NKE	<b>6017-2RSR</b>	422301
	SKF	<b>6017-2Z</b>	442769

d x D x B mm	Marke Marque	Prod-No	Art-No
85,0 x 150,0 x 28,0	SKF	<b>6217</b>	440416
	NKE	<b>6217</b>	427945
	SKF	<b>6217/C3</b>	442797
	NKE	<b>6217-C3</b>	427947
	SKF	<b>6217-2RS1</b>	444855
	NKE	<b>6217-2Z</b>	427946
	SKF	<b>6217/C3VL0241</b>	447237
85,0 x 180,0 x 41,0	SKF	<b>6317</b>	440510
	NKE	<b>6317</b>	427997
	SKF	<b>6317 M/C3VL0241</b>	446153
	SKF	<b>6317/C3</b>	442178
	SKF	<b>6317-2RS1/C3</b>	446727
	SKF	<b>6317-2Z/C3</b>	446540
	NKE	<b>6317-2Z-C3</b>	423644
90,0 x 115,0 x 13,0	SKF	<b>61818</b>	444867
	SKF	<b>61818-2RZ</b>	445640
90,0 x 140,0 x 16,0	SKF	<b>16018</b>	442032
90,0 x 140,0 x 24,0	SKF	<b>6018</b>	440322
	NKE	<b>6018-2RS</b>	422312
	SKF	<b>6018-2RS1</b>	442972
	SKF	<b>6018-2Z</b>	442770
90,0 x 160,0 x 30,0	SKF	<b>6218</b>	440417
	NKE	<b>6218</b>	427948
	SKF	<b>6218/C3</b>	446148
	SKF	<b>6218-2RS1</b>	442927
	SKF	<b>6218-2RS1/C3</b>	443047
90,0 x 190,0 x 43,0	SKF	<b>6318</b>	440511
	SKF	<b>6318 M/C3VL0241</b>	446154
	SKF	<b>6318/C3</b>	442833
	SKF	<b>6318/C4</b>	444861
	NKE	<b>6318-2Z-C3</b>	423654
95,0 x 145,0 x 16,0	SKF	<b>16019</b>	442839
95,0 x 145,0 x 24,0	SKF	<b>6019</b>	440323
	SKF	<b>6019-2RS1</b>	446240
95,0 x 170,0 x 32,0	SKF	<b>6219</b>	440418
	SKF	<b>6219/C3</b>	442798
	SKF	<b>6219-2RS1/C3</b>	446257
	SKF	<b>6219-2Z</b>	447342
95,0 x 200,0 x 45,0	SKF	<b>6319</b>	440512
	SKF	<b>6319 M/C3VL0241</b>	446128
	SKF	<b>6319/C3</b>	442834
	SKF	<b>6319/C4</b>	446155
	NKE	<b>6319-2Z-C3</b>	423664

# 1.1 Rillenkugellager 1-reihig

## Roulements rigides à billes à une rangée

Durchmesser innen / Diamètre intérieur  
100,0 - 220,0 mm



d x D x B mm	Marke Marque	Prod-No	Art-No
100,0 x 125,0 x 13,0	SKF	<b>61820-2RS1</b>	446246
100,0 x 150,0 x 16,0	SKF	<b>16020</b>	442840
100,0 x 150,0 x 24,0	SKF	<b>6020</b>	440324
	SKF	<b>6020/C3</b>	444848
	SKF	<b>6020-2RS1</b>	444849
	SKF	<b>6020-2Z</b>	442771
100,0 x 180,0 x 34,0	SKF	<b>6220</b>	440419
	NKE	<b>6220</b>	427949
	SKF	<b>6220/C3</b>	444856
	SKF	<b>6220-2RS1</b>	446035
	NKE	<b>6220-2Z-C3</b>	427950
100,0 x 215,0 x 47,0	SKF	<b>6320</b>	440513
	SKF	<b>6320 M/C3VL0241</b>	446545
	SKF	<b>6320/C3</b>	442835
	NKE	<b>6320-2Z-C3</b>	423672
105,0 x 160,0 x 26,0	SKF	<b>6021</b>	442919
105,0 x 190,0 x 36,0	SKF	<b>6221</b>	446188
110,0 x 170,0 x 28,0	SKF	<b>6022</b>	442238
	SKF	<b>6022/C3</b>	444850
	SKF	<b>6022-2RS1</b>	445547
	SKF	<b>6022-2Z</b>	444851
110,0 x 200,0 x 38,0	SKF	<b>6222</b>	440420
	SKF	<b>6222/C3</b>	444294
	NKE	<b>6222-2RSR</b>	427951
110,0 x 240,0 x 50,0	SKF	<b>6322</b>	440514
	SKF	<b>6322 M/C3VL0241</b>	446156
	SKF	<b>6322/C3</b>	442836
	SKF	<b>6322/C4</b>	446157
120,0 x 180,0 x 28,0	SKF	<b>6024</b>	442920
	SKF	<b>6024-2RS1</b>	446242
	SKF	<b>6024-2Z</b>	446241

d x D x B mm	Marke Marque	Prod-No	Art-No
120,0 x 215,0 x 40,0	SKF	<b>6224</b>	442928
	SKF	<b>6224/C3</b>	446040
	NKE	<b>6224-2RSR</b>	427952
120,0 x 260,0 x 55,0	SKF	<b>6324</b>	440515
	SKF	<b>6324 M/C3VL0241</b>	446129
	SKF	<b>6324/C3</b>	446046
130,0 x 200,0 x 22,0	SKF	<b>16026</b>	446189
130,0 x 200,0 x 33,0	SKF	<b>6026</b>	442921
	SKF	<b>6026/C3</b>	445270
130,0 x 230,0 x 40,0	SKF	<b>6226</b>	442929
	SKF	<b>6226/C3</b>	446149
130,0 x 280,0 x 58,0	SKF	<b>6326 M/C3</b>	446130
140,0 x 210,0 x 33,0	SKF	<b>6028-2RS1</b>	446931
140,0 x 250,0 x 42,0	SKF	<b>6028/C3</b>	447384 n)
150,0 x 225,0 x 35,0	SKF	<b>6030-2RS1</b>	446243
160,0 x 240,0 x 38,0	SKF	<b>6032-2RS1</b>	446932
170,0 x 215,0 x 22,0	SKF	<b>61834</b>	444868
220,0 x 270,0 x 24,0	SKF	<b>61844 MA</b>	447096

**WÄZLAGER**

**Roulements**

**RILLENKUGELLAGER 2-REIHIG**  
Roulements rigides à billes à deux ranges

Index 1.2



# 1.2 Rillenkugellager 2-reihig



## Roulements rigides à billes à deux rangées

### Offene Ausführungen

#### Versions ouvertes

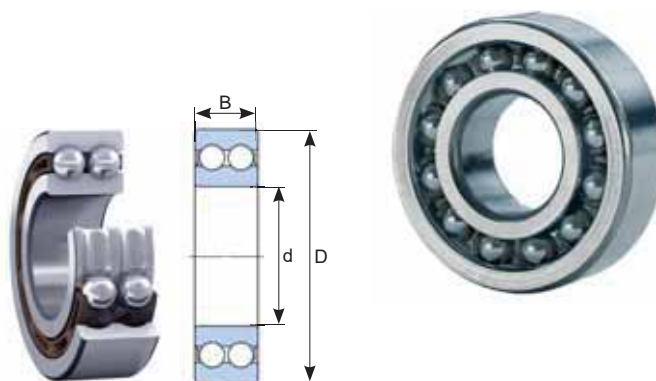
Ausführungsvarianten (Vor- und Nachsetzzeichen)

Variantes de version (Préfixes et Suffixes)

		Bedeutung Signification
...ATN9	...B-TV	Kugelgeführter Käfig aus Polyamid 66 (glasfaserverstärkt) Cage guidée à billes en polyamide 66 renforcée de fibre de verre

Serien/Séries:

42, 43



d x D x B mm	Marke Marque	Prod-No	Art-No
10,0 x 30,0 x 14,0	SKF	<b>4200 ATN9</b>	440235
12,0 x 32,0 x 14,0	SKF	<b>4201 ATN9</b>	440236
15,0 x 35,0 x 14,0	SKF	<b>4202 ATN9</b>	440237
	NKE	<b>4202-B-TV</b>	427916
15,0 x 42,0 x 17,0	SKF	<b>4302 ATN9</b>	440247
17,0 x 40,0 x 16,0	SKF	<b>4203 ATN9</b>	440238
	NKE	<b>4203-B-TV</b>	427917
17,0 x 47,0 x 19,0	SKF	<b>4303 ATN9</b>	440248
20,0 x 47,0 x 18,0	SKF	<b>4204 ATN9</b>	440239
20,0 x 52,0 x 21,0	SKF	<b>4304 ATN9</b>	440249
25,0 x 52,0 x 18,0	SKF	<b>4205 ATN9</b>	440240
	NKE	<b>4205-B-TV</b>	427918
25,0 x 62,0 x 24,0	SKF	<b>4305 ATN9</b>	440250
	NKE	<b>4305-B-TV</b>	427923
30,0 x 62,0 x 20,0	SKF	<b>4206 ATN9</b>	440241
	NKE	<b>4206-B-TV</b>	427919
30,0 x 72,0 x 27,0	SKF	<b>4306 ATN9</b>	440251

d x D x B mm	Marke Marque	Prod-No	Art-No
35,0 x 72,0 x 23,0	SKF	<b>4207 ATN9</b>	440242
	NKE	<b>4207-B-TV</b>	427920
35,0 x 80,0 x 31,0	SKF	<b>4307 ATN9</b>	440252
40,0 x 80,0 x 23,0	SKF	<b>4208 ATN9</b>	440243
40,0 x 90,0 x 33,0	SKF	<b>4308 ATN9</b>	440253
45,0 x 85,0 x 23,0	SKF	<b>4209 ATN9</b>	440244
	NKE	<b>4209-B-TV</b>	427921
45,0 x 100,0 x 36,0	SKF	<b>4309 ATN9</b>	440254
50,0 x 90,0 x 23,0	SKF	<b>4210 ATN9</b>	440245
	NKE	<b>4210-B-TV</b>	427922
50,0 x 110,0 x 40,0	SKF	<b>4310 ATN9</b>	440255
55,0 x 100,0 x 25,0	SKF	<b>4211 ATN9</b>	440246
55,0 x 120,0 x 43,0	SKF	<b>4311 ATN9</b>	440256
60,0 x 110,0 x 28,0	SKF	<b>4212 ATN9</b>	444314
65,0 x 120,0 x 31,0	SKF	<b>4213 ATN9</b>	444872

Viele weitere Ausführungen und Dimensionen können wir innerhalb 24 h, abgehend Firma Heizmann, ausliefern.

Fragen Sie uns an: **T +41 62 834 06 10**

Nous pouvons livrer de nombreuses autres versions et dimensions dans les 24 heures, au départ de l'entreprise Heizmann.

Veillez nous le demander: **T +41 62 834 06 10**



# WÄZLAGER

## Roulements

RILLENKUGELLAGER - SONDERAUSFÜHRUNGEN  
Roulements rigides à billes - Conceptions spéciales

Index 1.3





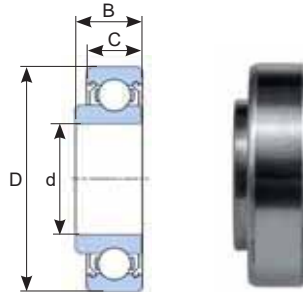
# 1.3 Rillenkugellager - Sonderausführungen

## Roulements rigides à billes - Conceptions spéciales

Serie/Série:

### 6... ZZV

- Einseitig verbreiteter Innenring (V)
- Beidseitig mit Deckscheiben aus Stahlblech (ZZ)
- *Bague intérieure élargie sur un côté (V)*
- *Flasque en tôle d'acier des deux côtés (ZZ)*

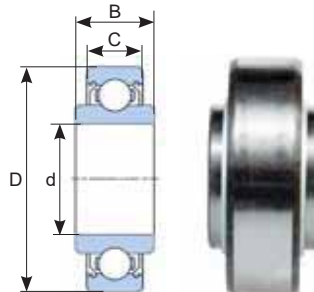


d x D x B x C mm	Marke Marque	Prod-No	Art-No
20,0 x 47,0 x 15,0 x 12,0	JBC	<b>6204 ZZV</b>	445724
25,0 x 47,0 x 15,0 x 12,0	JBC	<b>6005 ZZV</b>	445723

Serie/Série:

### 2..-XL-KRR

- Mit zylindrischem Aussenring
- Beidseitig mit R-Dichtung (zwei verzinkte, nach aussen abgewinkelte Stahlblech-Scheiben mit dazwischen liegender NBR-Dichtlippe)
- *Bague extérieure cylindrique*
- *Joint R des deux côtés (deux rondelles en tôle d'acier galvanisée, inclinées vers l'extérieur avec lèvre d'étanchéité intermédiaire en NBR)*



d x D x B x C (* mm	Marke Marque	Prod-No	Art-No
16,2 x 40,0 x 18,3 x 12,0	INA	<b>203-XL-KRR-AH02</b>	445728
17,0 x 40,0 x 18,3 x 12,0	INA	<b>203-XL-KRR</b>	445729

# 1.3 Rillenkugellager - Sonderausführungen

## *Roulements rigides à billes - Conceptions spéciales*

Serien/Séries:

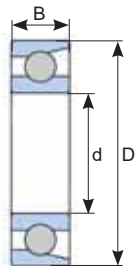
### **E 1., BO 1., L1**

#### **Schulterkugellager**

- Schulterkugellager haben den gleichen Innenring wie Rillenkugellager
- Sie haben jedoch am Aussenring nur eine Schulter, so dass das Lager zerlegt werden kann
- Das kreisförmige Profil der Aussenring-Laufbahn geht im Rillengrund kantenfrei in eine kurze zylindrische Laufbahn über. Innenring und Aussenring werden getrennt eingebaut

#### **Roulement de vilebrequin**

- *Les roulements à billes à épaulement ont la même bague intérieure que les roulements à billes à gorge profonde*
- *Ils n'ont cependant qu'un seul épaulement sur la bague extérieure, de sorte que le roulement peut être démonté*
- *Le profil circulaire du chemin de roulement de la bague extérieure se transforme en un chemin de roulement cylindrique court au fond de la gorge, sans arêtes. La bague intérieure et la bague extérieure sont montées séparément*



d x D x B	Marke	Prod-No	Art-No
mm	Marque		
15,0 x 35,0 x 8,0	NSK	<b>E 15</b>	440025
15,0 x 40,0 x 10,0	NSK	<b>BO 15</b>	440024
17,0 x 40,0 x 10,0	NSK	<b>L 17</b>	440028
17,0 x 44,0 x 11,0	NSK	<b>BO 17</b>	440027



## SKF steht für zuverlässige Rotation – und das weltweit.

Unsere Kunden streben nach weniger Reibung – Anlagen, die schneller, länger, sauberer und sicherer laufen.

Die effektivste und nachhaltigste Lösung für diese Herausforderung trägt zu unserer Vision von einer Welt der zuverlässigen Rotation bei.

SKF bietet zuverlässige Rotation durch die Kombination von praktischer Erfahrung in über 40 Branchen mit fundiertem Wissen in allen SKF Technologiebereichen: Wälzlager und Lagereinheiten, Dichtungen, Schmierungssysteme, Dienstleistungen und Zustandsüberwachung.

Eine unserer Stärken ist die Fähigkeit, immer wieder neue Technologien zu entwickeln, mit denen wir wertsteigernde Lösungen schaffen.

Dies verschafft unseren Kunden Wettbewerbsvorteile und leistet gleichzeitig einen Beitrag zu einer nachhaltigen globalen Gesellschaft.



# WÄZLAGER

## Roulements

### PENDELKUGELLAGER Roulements à rotule sur billes

Index 1.4



# 1.4 Pendelkugellager

## Offene und abgedichtete Ausführungen, Bohrung zylindrisch oder kegelig

Serien:

10, 12, 13, 22, 23



### Ausführungsvarianten (Vor- und Nachsetzzeichen)

SKF	NKE	Bedeutung
...E		Optimierte innere Konstruktion
...2RS1	...2RS	Beidseitig mit schleifender NBR Dichtung, vorgeschmiert und wartungsfrei
...K	...K	Lager mit kegeliger Bohrung, oftmals zum montieren mit Spannhülsen
...TN9	...TV	Kugelgeführter Käfig aus Polyamid 66 (glasfaserverstärkt)
...C3	...C3	Die Lagerluft ist grösser als normal CN

Bei Lager mit kegeliger Bohrung sind die Spannhülsen separat zu bestellen. Details zu den passenden Spannhülsen des Typs H finden Sie ab Seite 254. Hinweise zum Anzugswinkel finden Sie im Anhang im Index 21 ab Seite 711.



Viele weitere Ausführungen und Dimensionen können wir innerhalb 24 h, abgehend Firma Heizmann, ausliefern. Fragen Sie uns an: **T +41 62 834 06 10**



## 1.4 Roulements à rotule sur billes

### Versions ouverts et étanches, alésage cylindrique ou conique

Séries:

10, 12, 13, 22, 23



#### Variantes de version (Préfixes et Suffixes)

SKF	NKE	Signification
....E		Construction intérieure optimisée
....2RS1	....2RS	Avec joints NBR coulissants des deux côtés, pré-lubrifiés et sans entretien
....K	....K	Roulements à alésage conique, souvent pour le montage avec manchons adaptateurs
....TN9	....TV	Cage guidée à billes en polyamide 66 renforcée de fibre de verre
....C3	....C3	Jeu interne supérieur à la normale (supérieur à CN)

Pour les roulements à alésage conique, les manchons de serrage doivent être commandés séparément.

Les détails des manchons d'adaptation correspondants de type H se trouvent à partir de page 254.

Vous trouverez des informations sur l'angle de serrage se trouvent dans l'annexe à l'index 21 à partir de la page 711.

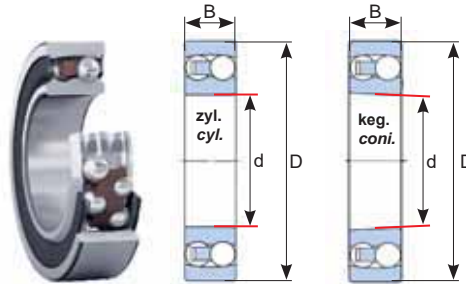


Nous pouvons livrer de nombreuses autres versions et dimensions dans les 24 heures, au départ de l'entreprise Heizmann.

Veuillez nous le demander: T +41 62 834 06 10

# 1.4 Pendelkugellager Roulements à rotule sur billes

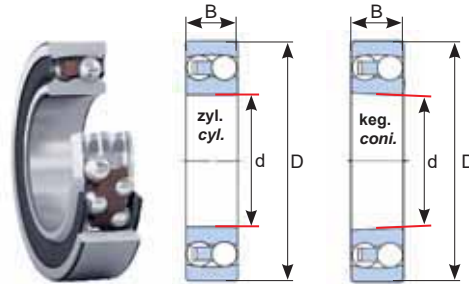
Durchmesser innen / Diamètre intérieur  
**5,0 - 20,0 mm**



d x D x B mm	Bohrung Alésage	Marke Marque	Prod-No	Art-No	passende Spannhülse Manchon approprié	
					Prod-No	Art-No
5,0 x 19,0 x 6,0	zylindrisch/cylindrique	SKF	<b>135 TN9</b>	440058		
6,0 x 19,0 x 6,0	zylindrisch/cylindrique	SKF	<b>126 TN9</b>	440055		
7,0 x 22,0 x 7,0	zylindrisch/cylindrique	SKF	<b>127 TN9</b>	440056		
8,0 x 22,0 x 7,0	zylindrisch/cylindrique	SKF	<b>108 TN9</b>	440054		
9,0 x 26,0 x 8,0	zylindrisch/cylindrique	SKF	<b>129 TN9</b>	440057		
10,0 x 30,0 x 9,0	zylindrisch/cylindrique	SKF	<b>1200 ETN9</b>	441754		
10,0 x 30,0 x 14,0	zylindrisch/cylindrique	SKF	<b>2200 ETN9</b>	440155		
	zylindrisch/cylindrique	SKF	<b>2200 E-2RS1TN9</b>	442908		
	zylindrisch/cylindrique	NKE	<b>2200-2RS-TV</b>	420357		
12,0 x 32,0 x 10,0	zylindrisch/cylindrique	SKF	<b>1201 ETN9</b>	440102		
	zylindrisch/cylindrique	NKE	<b>1201-TV</b>	420005		
12,0 x 32,0 x 14,0	zylindrisch/cylindrique	SKF	<b>2201 ETN9</b>	440156		
	zylindrisch/cylindrique	SKF	<b>2201 E-2RS1TN9</b>	441978		
	zylindrisch/cylindrique	NKE	<b>2201-2RS-TV</b>	427857		
12,0 x 37,0 x 12,0	zylindrisch/cylindrique	SKF	<b>1301 ETN9</b>	441755		
15,0 x 35,0 x 11,0	zylindrisch/cylindrique	SKF	<b>1202 ETN9</b>	440103		
	zylindrisch/cylindrique	NKE	<b>1202-TV</b>	420007		
15,0 x 35,0 x 14,0	zylindrisch/cylindrique	SKF	<b>2202 ETN9</b>	440157		
	zylindrisch/cylindrique	SKF	<b>2202 E-2RS1TN9</b>	441979		
	zylindrisch/cylindrique	NKE	<b>2202-2RS-TV</b>	420363		
15,0 x 42,0 x 13,0	zylindrisch/cylindrique	SKF	<b>1302 ETN9</b>	440134		
17,0 x 40,0 x 12,0	zylindrisch/cylindrique	SKF	<b>1203 ETN9</b>	440104		
	zylindrisch/cylindrique	NKE	<b>1203-TV</b>	420009		
17,0 x 40,0 x 16,0	zylindrisch/cylindrique	SKF	<b>2203 ETN9</b>	440158		
	zylindrisch/cylindrique	SKF	<b>2203 E-2RS1TN9</b>	441980		
	zylindrisch/cylindrique	NKE	<b>2203-2RS-TV</b>	420367		
17,0 x 47,0 x 14,0	zylindrisch/cylindrique	SKF	<b>1303 ETN9</b>	440135		
20,0 x 47,0 x 14,0	zylindrisch/cylindrique	SKF	<b>1204 ETN9</b>	440105		
	zylindrisch/cylindrique	NKE	<b>1204-TV</b>	420012		
	kegelig/conique	NKE	<b>1204-K-TV-C3</b>	420011	<b>H 204</b>	440126
20,0 x 47,0 x 18,0	zylindrisch/cylindrique	SKF	<b>2204 ETN9</b>	440159		
	zylindrisch/cylindrique	SKF	<b>2204 E-2RS1TN9</b>	441981		
	zylindrisch/cylindrique	NKE	<b>2204-2RS-TV</b>	420370		
20,0 x 52,0 x 15,0	zylindrisch/cylindrique	SKF	<b>1304 ETN9</b>	440136		
	zylindrisch/cylindrique	NKE	<b>1304-TV</b>	420097		
20,0 x 52,0 x 21,0	zylindrisch/cylindrique	SKF	<b>2304 TN9</b>	440190		
	zylindrisch/cylindrique	SKF	<b>2304 E-2RS1TN9</b>	444321		

# 1.4 Pendelkugellager Roulements à rotule sur billes

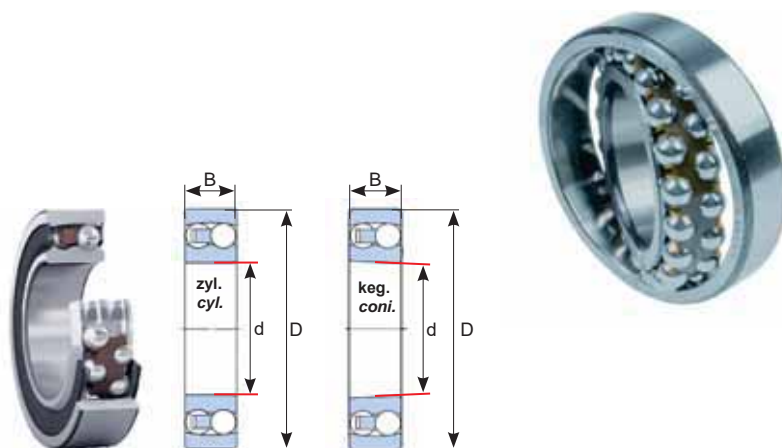
Durchmesser innen / Diamètre intérieur  
25,0 - 35,0 mm



d x D x B mm	Bohrung Alésage	Marke Marque	Prod-No	Art-No	passende Spannhülse Manchon approprié	
					Prod-No	Art-No
25,0 x 52,0 x 15,0	zylindrisch/cylindrique	SKF	<b>1205 ETN9</b>	440106		
	zylindrisch/cylindrique	NKE	<b>1205-TV</b>	420015		
	kegelig/conique	SKF	<b>1205 EKTN9/C3</b>	440117	<b>H 205</b>	440127
	kegelig/conique	NKE	<b>1205-K-TV-C3</b>	420014	<b>H 205</b>	440127
25,0 x 52,0 x 18,0	zylindrisch/cylindrique	SKF	<b>2205 ETN9</b>	440160		
	zylindrisch/cylindrique	SKF	<b>2205 E-2RS1TN9</b>	441982		
	zylindrisch/cylindrique	NKE	<b>2205-2RS-TV</b>	420374		
	zylindrisch/cylindrique	SKF	<b>2205 E-2RS1TN9/C3</b>	446994		
	kegelig/conique	SKF	<b>2205 E-2RS1KTN9/C3</b>	446205	<b>H 305</b>	441756
	kegelig/conique	SKF	<b>2205 EKTN9/C3</b>	440172	<b>H 305</b>	441756
25,0 x 62,0 x 17,0	zylindrisch/cylindrique	SKF	<b>1305 ETN9</b>	440137		
	zylindrisch/cylindrique	NKE	<b>1305-TV</b>	420102		
25,0 x 62,0 x 24,0	zylindrisch/cylindrique	SKF	<b>2305 ETN9</b>	440191		
	zylindrisch/cylindrique	SKF	<b>2305 E-2RS1TN9</b>	442912		
	kegelig/conique	NKE	<b>2305-K-TV-C3</b>	420915	<b>H 2305</b>	446114
30,0 x 62,0 x 16,0	zylindrisch/cylindrique	SKF	<b>1206 ETN9</b>	440107		
	zylindrisch/cylindrique	NKE	<b>1206-TV</b>	420019		
	kegelig/conique	SKF	<b>1206 EKTN9/C3</b>	440118	<b>H 206</b>	440128
	kegelig/conique	NKE	<b>1206-K-TV-C3</b>	420018	<b>H 206</b>	424301
30,0 x 62,0 x 20,0	zylindrisch/cylindrique	SKF	<b>2206 ETN9</b>	440161		
	zylindrisch/cylindrique	SKF	<b>2206 E-2RS1TN9</b>	441983		
	zylindrisch/cylindrique	NKE	<b>2206-2RS-TV</b>	420380		
	kegelig/conique	SKF	<b>2206 E-2RS1KTN9/C3</b>	444317	<b>H 306</b>	440180
	kegelig/conique	SKF	<b>2206 EKTN9/C3</b>	440173	<b>H 306</b>	440180
30,0 x 72,0 x 19,0	zylindrisch/cylindrique	SKF	<b>1306 ETN9</b>	440138		
	zylindrisch/cylindrique	NKE	<b>1306-TV</b>	420106		
	kegelig/conique	SKF	<b>1306 EKTN9/C3</b>	440148	<b>H 306</b>	440180
30,0 x 72,0 x 27,0	zylindrisch/cylindrique	SKF	<b>2306</b>	440192		
	zylindrisch/cylindrique	NKE	<b>2306-TV</b>	420932		
	zylindrisch/cylindrique	SKF	<b>2306 E-2RS1TN9</b>	442913		
	zylindrisch/cylindrique	NKE	<b>2306-2RS</b>	420922		
	kegelig/conique	SKF	<b>2306 K/C3</b>	440198	<b>H 2306</b>	440203
	kegelig/conique	NKE	<b>2306-K-TV-C3</b>	420931	<b>H 2306</b>	424320
35,0 x 72,0 x 17,0	zylindrisch/cylindrique	SKF	<b>1207 ETN9</b>	440108		
	zylindrisch/cylindrique	NKE	<b>1207-TV</b>	420023		
	kegelig/conique	SKF	<b>1207 EKTN9/C3</b>	440119	<b>H 207</b>	440129
	kegelig/conique	NKE	<b>1207-K-TV-C3</b>	420022	<b>H 207</b>	424302

# 1.4 Pendelkugellager Roulements à rotule sur billes

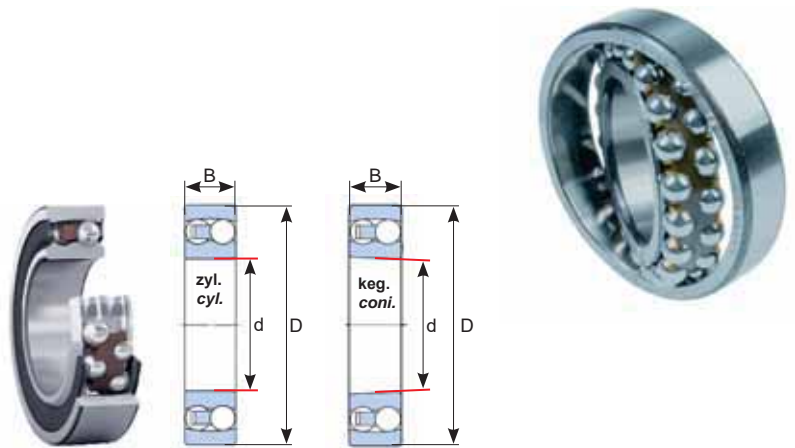
Durchmesser innen / Diamètre intérieur  
**35,0 - 45,0 mm**



d x D x B mm	Bohrung Alésage	Marke Marque	Prod-No	Art-No	passende Spannhülse Manchon approprié	
					Prod-No	Art-No
35,0 x 72,0 x 23,0	zylindrisch/cylindrique	SKF	<b>2207 ETN9</b>	440162		
	zylindrisch/cylindrique	SKF	<b>2207 E-2RS1TN9</b>	441984		
	zylindrisch/cylindrique	NKE	<b>2207-2RS-TV</b>	420385		
	kegelig/conique	SKF	<b>2207 E-2RS1KTN9/C3</b>	444318	<b>H 307</b>	440181
	kegelig/conique	SKF	<b>2207 EKTN9/C3</b>	440174	<b>H 307</b>	440181
35,0 x 80,0 x 21,0	zylindrisch/cylindrique	SKF	<b>1307 ETN9</b>	440139		
	zylindrisch/cylindrique	NKE	<b>1307-TV</b>	420112		
	kegelig/conique	SKF	<b>1307 EKTN9/C3</b>	440149	<b>H 307</b>	440181
	kegelig/conique	NKE	<b>1307-K-TV-C3</b>	420111	<b>H 307</b>	424368
35,0 x 80,0 x 31,0	zylindrisch/cylindrique	SKF	<b>2307 ETN9</b>	440193		
	zylindrisch/cylindrique	SKF	<b>2307 E-2RS1TN9</b>	442914		
	kegelig/conique	SKF	<b>2307 EKTN9/C3</b>	440199	<b>H 2307</b>	440204
40,0 x 80,0 x 18,0	zylindrisch/cylindrique	SKF	<b>1208 ETN9</b>	440109		
	zylindrisch/cylindrique	NKE	<b>1208-TV</b>	420027		
	kegelig/conique	SKF	<b>1208 EKTN9/C3</b>	440120	<b>H 208</b>	440130
	kegelig/conique	NKE	<b>1208-K-TV-C3</b>	420026	<b>H 208</b>	424303
40,0 x 80,0 x 23,0	zylindrisch/cylindrique	SKF	<b>2208 ETN9</b>	440163		
	zylindrisch/cylindrique	SKF	<b>2208 E-2RS1TN9</b>	442909		
	zylindrisch/cylindrique	NKE	<b>2208-2RS-TV</b>	420390		
	kegelig/conique	SKF	<b>2208 EKTN9/C3</b>	440175	<b>H 308</b>	440182
40,0 x 90,0 x 23,0	zylindrisch/cylindrique	SKF	<b>1308 ETN9</b>	440140		
	kegelig/conique	SKF	<b>1308 EKTN9/C3</b>	440150	<b>H 308</b>	440182
	zylindrisch/cylindrique	NKE	<b>1308-TV</b>	420120		
40,0 x 90,0 x 33,0	zylindrisch/cylindrique	SKF	<b>2308 ETN9</b>	440194		
	zylindrisch/cylindrique	SKF	<b>2308 E-2RS1TN9</b>	444322		
	kegelig/conique	SKF	<b>2308 EKTN9</b>	446094	<b>H 2308</b>	440205
	kegelig/conique	SKF	<b>2308 EKTN9/C3</b>	440200	<b>H 2308</b>	440205
45,0 x 85,0 x 19,0	zylindrisch/cylindrique	SKF	<b>1209 ETN9</b>	440110		
	kegelig/conique	SKF	<b>1209 EKTN9/C3</b>	440121	<b>H 209</b>	440131
	kegelig/conique	NKE	<b>1209-K-TV-C3</b>	420030	<b>H 209</b>	420204
45,0 x 85,0 x 23,0	zylindrisch/cylindrique	SKF	<b>2209 ETN9</b>	440164		
	zylindrisch/cylindrique	SKF	<b>2209 E-2RS1TN9</b>	442910		
	kegelig/conique	SKF	<b>2209 E-2RS1KTN9/C3</b>	446206	<b>H 309</b>	440183
	kegelig/conique	SKF	<b>2209 EKTN9/C3</b>	440176	<b>H 309</b>	440183
45,0 x 100,0 x 25,0	zylindrisch/cylindrique	SKF	<b>1309 ETN9</b>	440141		
	kegelig/conique	SKF	<b>1309 EKTN9/C3</b>	440151	<b>H 309</b>	440183
	kegelig/conique	NKE	<b>1309-K-TV-C3</b>	420126	<b>H 309</b>	424372
45,0 x 100,0 x 36,0	zylindrisch/cylindrique	SKF	<b>2309 ETN9</b>	440195		
	zylindrisch/cylindrique	SKF	<b>2309 E-2RS1TN9</b>	441985		
	kegelig/conique	SKF	<b>2309 EKTN9/C3</b>	440201	<b>H 2309</b>	440206

# 1.4 Pendelkugellager Roulements à rotule sur billes

Durchmesser innen / Diamètre intérieur  
50,0 - 65,0 mm

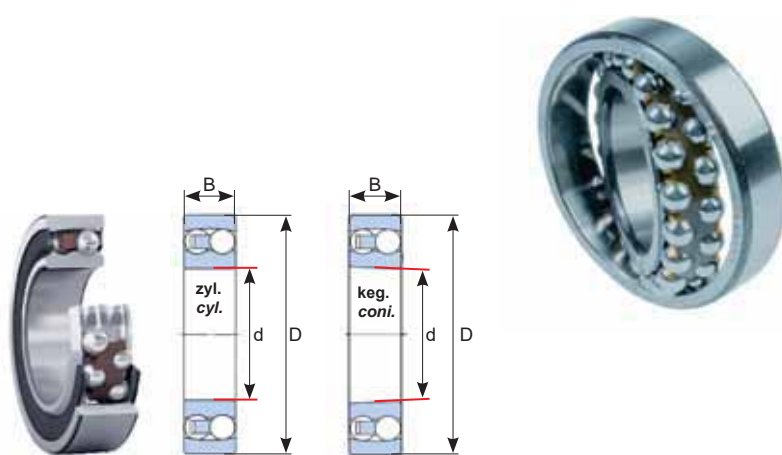


d x D x B mm	Bohrung Alésage	Marke Marque	Prod-No	Art-No	passende Spannhülse Manchon approprié	
					Prod-No	Art-No
50,0 x 90,0 x 20,0	zylindrisch/cylindrique	SKF	1210 ETN9	440111		
	zylindrisch/cylindrique	SKF	1210 ETN9/C3	446197		
	kegelig/conique	SKF	1210 EKTN9/C3	440122	H 210	440132
	kegelig/conique	NKE	1210-K-TV-C3	420034	H 210	424305
50,0 x 90,0 x 23,0	zylindrisch/cylindrique	SKF	2210 ETN9	440165		
	zylindrisch/cylindrique	SKF	2210 E-2RS1TN9	442911		
	kegelig/conique	SKF	2210 E-2RS1KTN9/C3	446207	H 310	440184
	kegelig/conique	SKF	2210 EKTN9/C3	440177	H 310	440184
50,0 x 110,0 x 27,0	zylindrisch/cylindrique	SKF	1310 ETN9	440142		
	kegelig/conique	SKF	1310 EKTN9/C3	440152	H 310	440184
	kegelig/conique	NKE	1310-K-TV-C3	420133	H 310	424373
50,0 x 110,0 x 40,0	zylindrisch/cylindrique	SKF	2310	440196		
	zylindrisch/cylindrique	SKF	2310 E-2RS1TN9	442388		
	kegelig/conique	SKF	2310 K/C3	440202	H 2310	440207
55,0 x 100,0 x 21,0	zylindrisch/cylindrique	SKF	1211 ETN9	440112		
	kegelig/conique	SKF	1211 EKTN9/C3	440123	H 211	440133
55,0 x 100,0 x 25,0	zylindrisch/cylindrique	SKF	2211 ETN9	440166		
	zylindrisch/cylindrique	SKF	2211 E-2RS1TN9	444319		
	kegelig/conique	SKF	2211 EKTN9/C3	440178	H 311	440185
55,0 x 120,0 x 29,0	zylindrisch/cylindrique	SKF	1311 ETN9	440143		
	kegelig/conique	SKF	1311 EKTN9/C3	440153	H 311	440185
55,0 x 120,0 x 43,0	zylindrisch/cylindrique	SKF	2311	440197		
	kegelig/conique	SKF	2311 K/C3	442286	H 2311	442287
60,0 x 110,0 x 22,0	zylindrisch/cylindrique	SKF	1212 ETN9	440113		
	kegelig/conique	SKF	1212 EKTN9/C3	440124	H 212	442289
60,0 x 110,0 x 28,0	zylindrisch/cylindrique	SKF	2212 ETN9	440167		
	zylindrisch/cylindrique	SKF	2212 E-2RS1TN9	444320		
	kegelig/conique	SKF	2212 EKTN9/C3	442164	H 312	442194
60,0 x 130,0 x 31,0	zylindrisch/cylindrique	SKF	1312 ETN9	440144		
	kegelig/conique	SKF	1312 EKTN9/C3	440154	H 312	442194
60,0 x 130,0 x 46,0	zylindrisch/cylindrique	SKF	2312	442368		
	kegelig/conique	SKF	2312 K/C3	442167	H 2312	442195
65,0 x 120,0 x 23,0	zylindrisch/cylindrique	SKF	1213 ETN9	440114		
	kegelig/conique	SKF	1213 EKTN9/C3	440125	H 213	442399
65,0 x 120,0 x 31,0	zylindrisch/cylindrique	SKF	2213 ETN9	440168		
	zylindrisch/cylindrique	SKF	2213 E-2RS1TN9	446038		
	kegelig/conique	SKF	2213 EKTN9/C3	442411	H 313	440186
65,0 x 140,0 x 33,0	kegelig/conique	SKF	1313 EKTN9/C3	442409	H 313	440186
65,0 x 140,0 x 48,0	kegelig/conique	SKF	2313 K/C3	442421	H 2313	442407



# 1.4 Pendelkugellager Roulements à rotule sur billes

Durchmesser innen / Diamètre intérieur  
70,0 - 110,0 mm



d x D x B mm	Bohrung Alésage	Marke Marque	Prod-No	Art-No	passende Spannhülse Manchon approprié	
					Prod-No	Art-No
70,0 x 125,0 x 24,0	zylindrisch/cylindrique	SKF	<b>1214 ETN9</b>	440115		
70,0 x 125,0 x 31,0	zylindrisch/cylindrique	SKF	<b>2214</b>	440169		
70,0 x 150,0 x 35,0	zylindrisch/cylindrique	SKF	<b>1314</b>	440145		
75,0 x 130,0 x 25,0	kegelig/conique	SKF	<b>1215 K/C3</b>	444315	<b>H 215</b>	442400
75,0 x 130,0 x 31,0	zylindrisch/cylindrique	SKF	<b>2215 ETN9</b>	440170		
75,0 x 160,0 x 55,0	kegelig/conique	SKF	<b>2315 K/C3</b>	446220	<b>H 2315</b>	446297
80,0 x 140,0 x 26,0	zylindrisch/cylindrique	SKF	<b>1216</b>	442907		
	kegelig/conique	SKF	<b>1216 K/C3</b>	442408	<b>H 216</b>	442401
80,0 x 140,0 x 33,0	kegelig/conique	SKF	<b>2216 EKTN9/C3</b>	442165	<b>H 316</b>	442404
80,0 x 170,0 x 39,0	kegelig/conique	SKF	<b>1316 K/C3</b>	442410	<b>H 316</b>	442404
80,0 x 170,0 x 58,0	kegelig/conique	SKF	<b>2316 K/C3</b>	446221	<b>H 2316</b>	446298
85,0 x 150,0 x 28,0	zylindrisch/cylindrique	SKF	<b>1217</b>	445989		
	kegelig/conique	SKF	<b>1217 K/C3</b>	441977	<b>H 217</b>	444461
85,0 x 150,0 x 36,0	zylindrisch/cylindrique	SKF	<b>2217</b>	442166		
	kegelig/conique	SKF	<b>2217 K/C3</b>	447228		
90,0 x 160,0 x 30,0	zylindrisch/cylindrique	SKF	<b>1218</b>	442039		
	kegelig/conique	SKF	<b>1218 K/C3</b>	444316	<b>H 218</b>	444462
90,0 x 160,0 x 40,0	kegelig/conique	SKF	<b>2218 K/C3</b>	442412	<b>H 318</b>	442406
100,0 x 180,0 x 34,0	kegelig/conique	SKF	<b>1220 K/C3</b>	445280	<b>H 220</b>	445620
110,0 x 200,0 x 38,0	kegelig/conique	SKF	<b>1222 K/C3</b>	446198	<b>H 222</b>	446296

# WÄLZLAGER

## Roulements

PENDELKUGELLAGER MIT BREITEM INNENRING

Roulements à rotule sur billes avec  
bague intérieure débordante

Index 1.5



# 1.5 Pendelkugellager mit breitem Innenring

## Roulements à rotule sur billes avec bague intérieure débordante

### Mit Nut am Innenring


zum Fixieren der Lager in axialer Richtung mittels Stiftschraube

### Avec rainure sur la bague intérieure

Fixation des roulements dans la direction axiale à l'aide d'un goujon

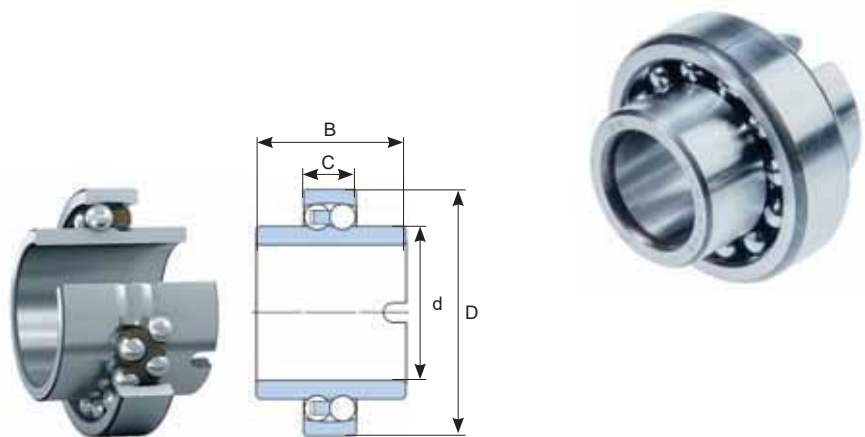
**Ausführungsvarianten** (Vor- und Nachsetzzeichen)

**Variantes de versions** (Préfixes et Suffixes)

		<b>Bedeutung</b> <b>Signification</b>
...E		Optimierte innere Konstruktion <i>Construction intérieure optimisée</i>
...TN9		Kugelgeführter Käfig aus Polyamid 66 (glasfaserverstärkt) <i>Cage guidée à billes en polyamide 66 renforcée de fibre de verre</i>

Serie/Série:

**112**



d x D x C x B mm	Bohrung Alésage	Marke Marque	Prod-No	Art-No
20,0 x 47,0 x 14,0 x 40,0	zylindrisch/cylindrique	SKF	<b>11204 TN9</b>	440552
25,0 x 52,0 x 15,0 x 44,0	zylindrisch/cylindrique	SKF	<b>11205 TN9</b>	440553
30,0 x 62,0 x 16,0 x 48,0	zylindrisch/cylindrique	SKF	<b>11206 TN9</b>	440554
35,0 x 72,0 x 17,0 x 52,0	zylindrisch/cylindrique	SKF	<b>11207 TN9</b>	440555
40,0 x 80,0 x 18,0 x 56,0	zylindrisch/cylindrique	SKF	<b>11208 TN9</b>	440556
45,0 x 85,0 x 19,0 x 58,0	zylindrisch/cylindrique	SKF	<b>11209 TN9</b>	440557
50,0 x 90,0 x 20,0 x 58,0	zylindrisch/cylindrique	SKF	<b>11210 TN9</b>	440558

Viele weitere Ausführungen und Dimensionen können wir innerhalb 24 h, abgehend Firma Heizmann, ausliefern.

Fragen Sie uns an: **T +41 62 834 06 10**

*Nous pouvons livrer de nombreuses autres versions et dimensions dans les 24 heures, au départ de l'entreprise Heizmann.*

*Veillez nous le demander: T +41 62 834 06 10*

**WÄZLAGER**

**Roulements**

**SCHRÄGKUGELLAGER 1-REIHIG**

**Roulements à billes à contact oblique à une rangée**

Index 1.6



## 1.6 Schrägkugellager 1-reihig

### Offene Ausführungen

- In Richtung der Lagerachse gegeneinander versetzt angeordnete Laufbahnen im Innen- und Aussenring
- Konzipiert für die kombinierte Belastungen (gleichzeitig wirkende Radial- und Axialbelastungen)

Serien:

**72, 73**



### Ausführungsvarianten (Vor- und Nachsetzzeichen)

SKF	NKE	Bedeutung
...BE	...BE	Lager mit 40° Berührungswinkel mit optimierter innerer Konstruktion
...P	...TVP	Kugelgeführter Käfig aus Polyamid 66 (glasfaserverstärkt)
...J		Käfig aus Stahlblech
...M		Kugelgeführter Käfig aus Messing, massivkräftig
...Y		Blechkäfig aus Messing
...BP		Universallager für satzweisen Einbau in O- oder X-Anordnung
...CD		Lager mit Berührungswinkel 15°
...CB		Universallager für den satzweisen Einbau mit mittlerer Axialluft bei O- oder X-Anordnung
...PA4		Massgenauigkeit entsprechend ISO Klasse 4, Laufgenauigkeit besser als ISO Klasse 4
...HC5		Hybridlager: Ringe aus Wälzlagerstahl, Kugeln aus Keramik

Viele weitere Ausführungen und Dimensionen können wir innerhalb 24 h, abgehend Firma Heizmann, ausliefern.  
Fragen Sie uns an: **T +41 62 834 06 10**



## 1.6 Roulements à billes à contact oblique à une rangée

### Versions ouvertes



- Chemins de roulement dans les bagues intérieure et extérieure décalés l'un par rapport à l'autre dans le sens de l'axe du roulement
- Conçu pour des charges combinées (charges radiales et axiales agissant simultanément)

Séries:

**72, 73**



### Variantes de version (Préfixes et Suffixes)

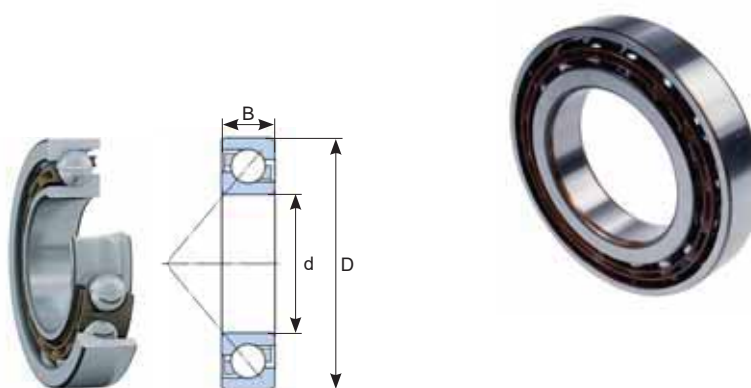
		Signification
....BE	....BE	Roulements avec un angle de contact de 40° et une construction intérieure optimisée
....P	....TVP	Cage guidée à billes en polyamide 66 renforcée de fibre de verre
....J		Cage en tôle d'acier
....M		Cage massive en laiton à guidage par billes
....Y		Cage en tôle de laiton
....BP		Roulements universels pour un montage apparié en O ou en X
....CD		Roulements avec angle de contact de 15°
....CB		Roulements universels pour montage apparié en O ou en X avec jeu axial moyen
....PA4		Précision dimensionnelle selon la classe ISO 4, précision de fonctionnement supérieure à la classe ISO 4
....HC5		Roulements hybrides: bagues en acier à roulement, billes en céramique

Nous pouvons livrer de nombreuses autres versions et dimensions dans les 24 heures, au départ de l'entreprise Heizmann.  
Veuillez nous le demander: **T +41 62 834 06 10**

# 1.6 Schrägkugellager 1-reihig

## Roulements à billes à contact oblique à une rangée

Durchmesser innen / Diamètre intérieur  
10,0 - 40,0 mm

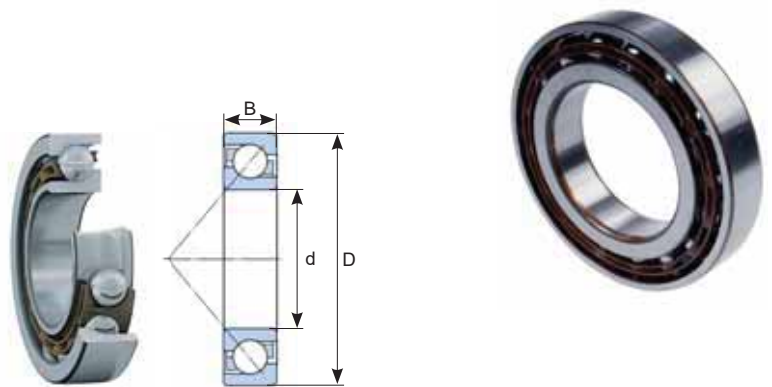


d x D x B mm	Käfig Cages	Marke Marque	Prod-No	Art-No
10,0 x 30,0 x 9,0	Polyamid 66	SKF	7200 BEP	440526
12,0 x 32,0 x 10,0	Polyamid 66	SKF	7201 BEP	440527
	Polyamid 66	SKF	7201 BECBP	443135
12,0 x 37,0 x 12,0	Polyamid 66	SKF	7301 BEP	440539
15,0 x 35,0 x 11,0	Polyamid 66	SKF	7202 BEP	440528
	Polyamid 66	SKF	7202 BECBP	443136
	Polyamid 66	NKE	7202-BE-TVP	423770
15,0 x 42,0 x 13,0	Polyamid 66	SKF	7302 BEP	440540
	Polyamid 66	NKE	7302-BE-TVP	423874
17,0 x 40,0 x 12,0	Polyamid 66	SKF	7203 BEP	440529
	Polyamid 66	SKF	7203 BECBP	443137
	Polyamid 66	SKF	7203 CD/P4A	446005
	Polyamid 66	NKE	7203-BE-TVP	423773
17,0 x 47,0 x 14,0	Polyamid 66	SKF	7303 BEP	440541
	Polyamid 66	NKE	7303-BE-TVP	423877
20,0 x 47,0 x 14,0	Polyamid 66	SKF	7204 BEP	440530
	Polyamid 66	SKF	7204 BECBP	443138
20,0 x 52,0 x 15,0	Polyamid 66	SKF	7304 BEP	440542
	Polyamid 66	SKF	7304 BECBP	443147
	Polyamid 66	NKE	7304-BE-TVP	423879
25,0 x 52,0 x 15,0	Polyamid 66	SKF	7205 BEP	440531
	Polyamid 66	SKF	7205 BECBP	443139
25,0 x 62,0 x 17,0	Polyamid 66	SKF	7305 BEP	440543
	Polyamid 66	SKF	7305 BECBP	443148
	Polyamid 66	NKE	7305-BE-TVP	423883
30,0 x 62,0 x 16,0	Polyamid 66	SKF	7206 BEP	440532
	Polyamid 66	SKF	7206 BECBP	443140
	Polyamid 66	NKE	7206-BE-TVP	423785
30,0 x 72,0 x 19,0	Polyamid 66	SKF	7306 BEP	440544
	Polyamid 66	SKF	7306 BECBP	443149
	Polyamid 66	NKE	7306-BE-TVP	423887
35,0 x 72,0 x 17,0	Polyamid 66	SKF	7207 BEP	440533
	Polyamid 66	SKF	7207 BECBP	443141
	Polyamid 66	NKE	7207-BE-TVP	423789
35,0 x 80,0 x 21,0	Polyamid 66	SKF	7307 BEP	440545
	Polyamid 66	SKF	7307 BECBP	443150
	Polyamid 66	NKE	7307-BE-TVP	423891
40,0 x 80,0 x 18,0	Polyamid 66	SKF	7208 BEP	440534
	Polyamid 66	SKF	7208 BECBP	443142
	Messing/Laiton	SKF	7208 BECBM	447040
	Polyamid 66	NKE	7208-BE-TVP	423794

# 1.6 Schrägkugellager 1-reihig

## Roulements à billes à contact oblique à une rangée

Durchmesser innen / Diamètre intérieur  
**40,0 - 90,0 mm**



d x D x B mm	Käfig Cages	Marke Marque	Prod-No	Art-No
40,0 x 90,0 x 23,0	Polyamid 66	SKF	<b>7308 BEP</b>	440546
	Polyamid 66	SKF	<b>7308 BECBP</b>	443151
	Polyamid 66	NKE	<b>7308-BE-TVP</b>	423896
45,0 x 85,0 x 19,0	Polyamid 66	SKF	<b>7209 BEP</b>	440535
	Polyamid 66	SKF	<b>7209 BECBP</b>	443143
	Polyamid 66	NKE	<b>7209-BE-TVP</b>	423799
45,0 x 100,0 x 25,0	Polyamid 66	SKF	<b>7309 BEP</b>	440547
	Polyamid 66	SKF	<b>7309 BECBP</b>	443152
	Polyamid 66	NKE	<b>7309-BE-TVP</b>	423901
50,0 x 90,0 x 20,0	Polyamid 66	SKF	<b>7210 BEP</b>	440536
	Polyamid 66	SKF	<b>7210 BECBP</b>	443144
	Polyamid 66	NKE	<b>7210-BE-TVP</b>	423804
50,0 x 110,0 x 27,0	Polyamid 66	SKF	<b>7310 BEP</b>	440548
	Polyamid 66	SKF	<b>7310 BECBP</b>	443153
	Polyamid 66	NKE	<b>7310-BE-TVP</b>	423906
55,0 x 100,0 x 21,0	Polyamid 66	SKF	<b>7211 BEP</b>	442245
	Polyamid 66	NKE	<b>7211-BE-TVP</b>	423807
55,0 x 120,0 x 29,0	Polyamid 66	SKF	<b>7311 BEP</b>	440549
	Polyamid 66	SKF	<b>7311 BECBP</b>	443154
	Polyamid 66	NKE	<b>7311-BE-TVP</b>	423911
60,0 x 110,0 x 22,0	Polyamid 66	SKF	<b>7212 BEP</b>	440537
	Polyamid 66	NKE	<b>7212-BE-TVP</b>	423811
60,0 x 130,0 x 31,0	Polyamid 66	SKF	<b>7312 BEP</b>	440550
	Polyamid 66	SKF	<b>7312 BECBP</b>	445257
	Polyamid 66	NKE	<b>7312-BE-TVP</b>	423916
65,0 x 120,0 x 23,0	Polyamid 66	SKF	<b>7213 BEP</b>	440538
65,0 x 140,0 x 33,0	Polyamid 66	SKF	<b>7313 BEP</b>	440551
70,0 x 125,0 x 24,0	Polyamid 66	SKF	<b>7214 BEP</b>	442936
75,0 x 160,0 x 37,0	Polyamid 66	SKF	<b>7315 BEP</b>	444325
80,0 x 140,0 x 26,0	Polyamid 66	SKF	<b>7216 BECBP</b>	446613
85,0 x 150,0 x 28,0	Polyamid 66	SKF	<b>7217 BEP</b>	446534
90,0 x 160,0 x 30,0	Polyamid 66	SKF	<b>7218 BECBP</b>	444324

# Lager montieren und demontieren wie die Profis



Mechanische Werkzeuge für die Lagermontage und -demontage

siehe Katalog Seite 653 - 659



Video



**Fitting Tool 33**



Video



**Fitting Tool FT-P**



Video



**Bearing Puller BP 160**



Video



**TWIN Puller TP 150**

Induktions-Anwärmgeräte für die Lagermontage

siehe Katalog Seite 685 - 686



Video



**simatherm VOLCANO IH 025**



Video



**simatherm IH 070**



Infos



**simatherm IH 090**



Infos



**simatherm IH 210**

WÄLZLAGER

Roulements

SCHRÄGKUGELLAGER 2-REIHIG

Roulements à billes à contact oblique à deux rangée

Index 1.7





## 1.7 Schrägkugellager 2-reihig



### Offene und abgedichtete Ausführungen

Serien:

**30, 32, 33**



#### Ausführungsvarianten (Vor- und Nachsetzzeichen)

		Bedeutung
....A	....B	Berührungswinkel von 30° für hohe Radial- und Axialbelastungen
....TN9	....TV	Kugelgeführter Käfig aus Polyamid 66 (glasfaserverstärkt)
....C3	....C3	Die Lagerluft ist grösser als Normal CN
....2Z	....2Z	Beidseitig mit berührungsfreier Deckscheibe, vorgeschmiert
....2RS1	....2RS	Beidseitig mit schleifender NBR Dichtung, vorgeschmiert und wartungsfrei. Dichtungsform RS1
....MT33		Vorgeschmiert mit Fett Typ MT33
....D		Geteilter Innenring für eine optimale Axialbelastung auf beiden Seiten vom Lager
....J1		Kugelgeführter und gepresster Schnappkäfig aus Stahlblech

Viele weitere Ausführungen und Dimensionen können wir innerhalb 24 h, abgehend Firma Heizmann, ausliefern.  
Fragen Sie uns an: **T +41 62 834 06 10**

## 1.7 Roulements à billes à contact oblique à deux rangées



### Versions ouvertes et étanches

Séries:

**30, 32, 33**



### Variantes de versions (Préfixes et Suffixes)

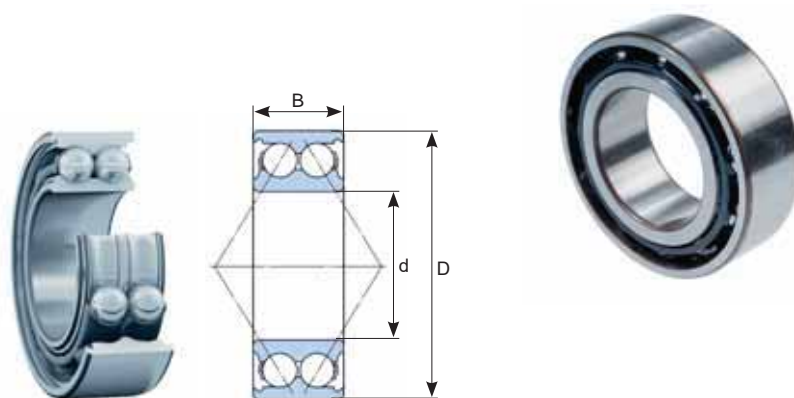
		Signification
....A	....B	Roulements avec un angle de contact de 30° pour des charges radiales et axiales élevées
....TN9	....TV	Cage guidée à billes en polyamide 66 renforcée de fibre de verre
....C3	....C3	Jeu interne supérieur à la normale (supérieur à CN)
....2Z	....2Z	Pré-lubrifié des deux côtés avec plaque de recouvrement sans contact
....2RS1	....2RS	Avec joints NBR coulissants des deux côtés, pré-lubrifiés et sans entretien, Forme de joint RS1
....MT33		Pré-lubrifié avec de la graisse type MT33
....D		Bague intérieure fendue pour une charge axiale optimale des deux côtés du roulement
....J1		Cage à billes guidée et pressée en tôle d'acier

Nous pouvons livrer de nombreuses autres versions et dimensions dans les 24 heures, au départ de l'entreprise Heizmann.  
Veuillez nous le demander: **T +41 62 834 06 10**

# 1.7 Schrägkugellager 2-reihig

## Roulements à billes à contact oblique à deux rangées

Durchmesser innen / Diamètre intérieur  
**10,0 - 25,0 mm**

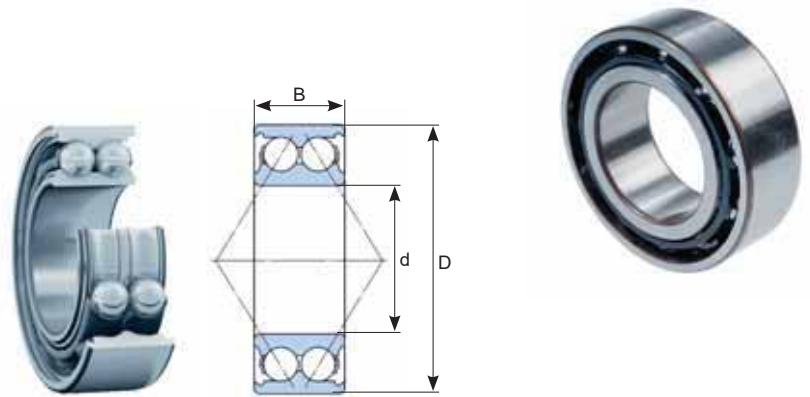


d x D x B mm	Käfig Cages	Marke Marque	Prod-No	Art-No
10,0 x 26,0 x 12,0	Polyamid 66	INA	<b>3000-2Z</b>	445719
10,0 x 30,0 x 14,0	Polyamid 66	SKF	<b>3200 ATN9</b>	440208
	Polyamid 66	SKF	<b>3200 A-2RS1TN9/MT33</b>	442413
	Polyamid 66	NKE	<b>3200-B-2RS-TV</b>	421542
12,0 x 28,0 x 12,0	Polyamid 66	INA	<b>3001-B-2RS-TVH</b>	446533
12,0 x 32,0 x 15,9	Polyamid 66	SKF	<b>3201 ATN9</b>	440209
	Polyamid 66	SKF	<b>3201 A-2RS1TN9/MT33</b>	442414
	Polyamid 66	NKE	<b>3201-B-2RS-TV</b>	421559
15,0 x 35,0 x 15,9	Polyamid 66	SKF	<b>3202 ATN9</b>	440210
	Polyamid 66	SKF	<b>3202 A-2RS1TN9/MT33</b>	442415
	Polyamid 66	NKE	<b>3202-B-2RS-TV</b>	421569
15,0 x 42,0 x 19,0	Polyamid 66	SKF	<b>3302 ATN9</b>	440223
	Polyamid 66	SKF	<b>3302 A-2RS1TN9/MT33</b>	444726
17,0 x 40,0 x 17,5	Polyamid 66	SKF	<b>3203 ATN9</b>	440211
	Polyamid 66	SKF	<b>3203 A-2RS1TN9/MT33</b>	442372
	Polyamid 66	NKE	<b>3203-B-2RS-TV</b>	421579
17,0 x 47,0 x 22,2	Polyamid 66	SKF	<b>3303 ATN9</b>	440224
	Polyamid 66	SKF	<b>3303 A-2RS1TN9/MT33</b>	444727
20,0 x 47,0 x 20,6	Polyamid 66	SKF	<b>3204 ATN9</b>	440212
	Polyamid 66	SKF	<b>3204 ATN9/C3</b>	444873
	Polyamid 66	SKF	<b>3204 A-2RS1TN9/MT33</b>	442373
	Polyamid 66	NKE	<b>3204-B-2RS-TV</b>	421586
20,0 x 52,0 x 22,2	Polyamid 66	SKF	<b>3304 ATN9</b>	440225
	Polyamid 66	SKF	<b>3304 A-2RS1TN9/MT33</b>	444728
	Polyamid 66	NKE	<b>3304-B-2RS-TV</b>	421764
25,0 x 47,0 x 16,0	Polyamid 66	INA	<b>3005-B-2RS-TVH</b>	445720
25,0 x 52,0 x 20,6	Polyamid 66	SKF	<b>3205 ATN9</b>	440213
	Polyamid 66	SKF	<b>3205 ATN9/C3</b>	444719
	Polyamid 66	SKF	<b>3205 A-2ZTN9/MT33</b>	446138
	Polyamid 66	SKF	<b>3205 A-2ZTN9/C3VT113</b>	446553
	Polyamid 66	SKF	<b>3205 A-2RS1TN9/MT33</b>	442416
	Polyamid 66	SKF	<b>3205 A-2RS1TN9/C3VT1</b>	446019
	Polyamid 66	NKE	<b>3205-B-2Z-TV</b>	427894
	Polyamid 66	NKE	<b>3205-B-2RS-TV</b>	421593
25,0 x 62,0 x 25,4	Polyamid 66	SKF	<b>3305 ATN9</b>	440226
	Polyamid 66	SKF	<b>3305 A-2RS1TN9/MT33</b>	444729
	Polyamid 66	NKE	<b>3305-B-2RS-TV</b>	421768

# 1.7 Schrägkugellager 2-reihig

## Roulements à billes à contact oblique à deux rangées

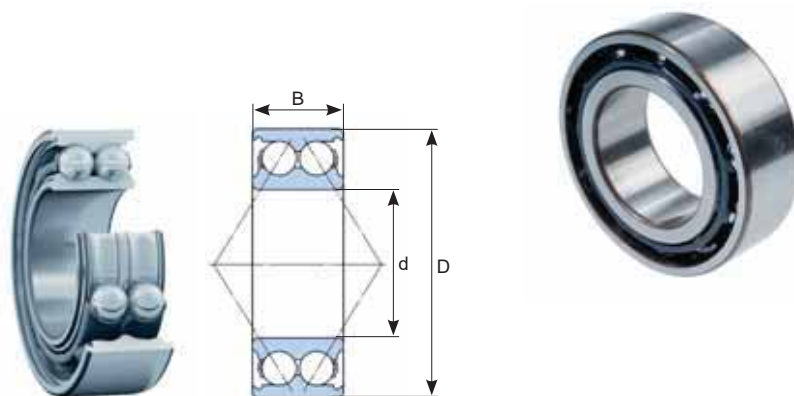
Durchmesser innen / Diamètre intérieur  
**30,0 - 50,0 mm**



d x D x B mm	Käfig Cages	Marke Marque	Prod-No	Art-No
30,0 x 55,0 x 19,0	Polyamid 66	INA	<b>3006-B-2RS-TVH</b>	445721
30,0 x 62,0 x 23,8	Polyamid 66	SKF	<b>3206 ATN9</b>	440214
	Polyamid 66	SKF	<b>3206 ATN9/C3</b>	444720
	Polyamid 66	SKF	<b>3206 A-2RS1TN9/MT33</b>	442417
	Polyamid 66	NKE	<b>3206-B-2Z-TV</b>	427895
	Polyamid 66	NKE	<b>3206-B-2RS-TV</b>	421598
30,0 x 72,0 x 30,2	Polyamid 66	SKF	<b>3306 ATN9</b>	440227
	Polyamid 66	SKF	<b>3306 ATN9/C3</b>	446018
	Polyamid 66	SKF	<b>3306 A-2RS1TN9/MT33</b>	444730
	Polyamid 66	NKE	<b>3306-B-2RS-TV</b>	421772
35,0 x 62,0 x 20,0	Polyamid 66	INA	<b>3007-B-2RS-TVH</b>	445722
35,0 x 72,0 x 27,0	Polyamid 66	SKF	<b>3207 ATN9</b>	440215
	Polyamid 66	SKF	<b>3207 ATN9/C3</b>	444721
	Polyamid 66	SKF	<b>3207 A-2RS1TN9/MT33</b>	442418
	Polyamid 66	NKE	<b>3207-B-2RS-TV</b>	421604
35,0 x 80,0 x 34,9	Polyamid 66	SKF	<b>3307 ATN9</b>	440228
	Polyamid 66	SKF	<b>3307 A-2RS1TN9/MT33</b>	444731
	Polyamid 66	SKF	<b>3307 A-2RS1TN9/C3MT3</b>	446614
	Stahl/Acier	SKF	<b>3307 DJ1</b>	446002
40,0 x 80,0 x 30,2	Polyamid 66	SKF	<b>3208 ATN9</b>	440216
	Polyamid 66	SKF	<b>3208 ATN9/C3</b>	444722
	Polyamid 66	SKF	<b>3208 A-2RS1TN9/MT33</b>	442419
	Polyamid 66	SKF	<b>3208 A-2RS1TN9/C3MT3</b>	447220
	Polyamid 66	NKE	<b>3208-B-2RS-TV</b>	421608
40,0 x 90,0 x 36,5	Polyamid 66	SKF	<b>3308 ATN9</b>	440229
	Polyamid 66	SKF	<b>3308 A-2RS1TN9/MT33</b>	444732
	Polyamid 66	NKE	<b>3308-B-2RS-TV</b>	421780
45,0 x 85,0 x 30,2	Polyamid 66	SKF	<b>3209 ATN9</b>	440217
	Polyamid 66	SKF	<b>3209 ATN9/C3</b>	444723
	Polyamid 66	SKF	<b>3209 A-2RS1TN9/MT33</b>	442420
	Polyamid 66	NKE	<b>3209-B-2RS-TV</b>	421613
45,0 x 100,0 x 39,7	Stahl/Acier	SKF	<b>3309 A</b>	440230
	Stahl/Acier	SKF	<b>3309 A/C3</b>	444733
50,0 x 90,0 x 30,2	Polyamid 66	SKF	<b>3210 ATN9</b>	440218
	Polyamid 66	SKF	<b>3210 ATN9/C3</b>	444874
	Polyamid 66	SKF	<b>3210 A-2RS1TN9/MT33</b>	442915
	Polyamid 66	SKF	<b>3210 A-2RS1TN9/C3MT3</b>	446050
	Polyamid 66	NKE	<b>3210-B-2RS-TV</b>	421617
50,0 x 110,0 x 44,4	Stahl/Acier	SKF	<b>3310 A</b>	440231

## 1.7 Schrägkugellager 2-reihig Roulements à billes à contact oblique à deux rangées

Durchmesser innen / Diamètre intérieur  
**55,0 - 90,0 mm**



d x D x B mm	Käfig Cages	Marke Marque	Prod-No	Art-No
55,0 x 100,0 x 33,3	Stahl/Acier	SKF	<b>3211 A</b>	440219
55,0 x 120,0 x 49,2	Stahl/Acier	SKF	<b>3311 A</b>	440232
	Stahl/Acier	SKF	<b>3311 A/C3</b>	446230
60,0 x 110,0 x 36,5	Stahl/Acier	SKF	<b>3212 A</b>	440220
	Stahl/Acier	SKF	<b>3212 A-2RS1/MT33</b>	446227
60,0 x 130,0 x 54,0	Stahl/Acier	SKF	<b>3312 A</b>	440233
65,0 x 120,0 x 38,1	Stahl/Acier	SKF	<b>3213 A</b>	440221
65,0 x 140,0 x 58,7	Stahl/Acier	SKF	<b>3313 A</b>	440234
70,0 x 125,0 x 39,7	Stahl/Acier	SKF	<b>3214 A</b>	440222
75,0 x 130,0 x 41,3	Stahl/Acier	SKF	<b>3215 A</b>	442916
80,0 x 140,0 x 44,4	Stahl/Acier	SKF	<b>3216 A</b>	442917
85,0 x 150,0 x 49,2	Stahl/Acier	SKF	<b>3217 A</b>	444724
90,0 x 160,0 x 52,4	Stahl/Acier	SKF	<b>3218 A</b>	444725



# WÄZLAGER

## Roulements

### VIERPUNKT RADIALLAGER

#### Roulements à quatre points de contact

Index 1.8



# 1.8 Vierpunkt Radiallager Roulements à quatre points de contact

## Mit geteiltem Innenring


für hohe Axialbelastungen in beiden Richtungen

## Avec bague intérieure fendue

pour des charges axiales élevées dans les deux sens

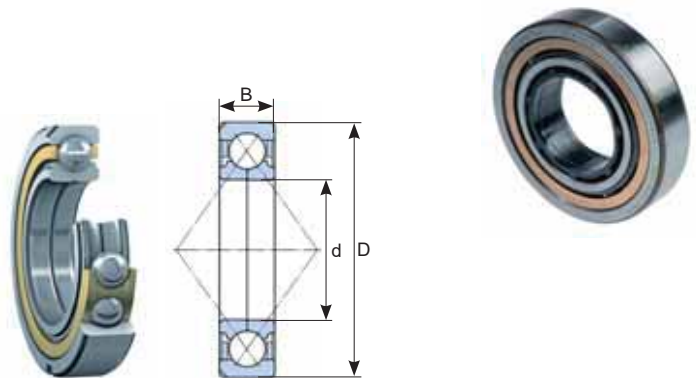
**Ausführungsvarianten** (Vor- und Nachsetzzeichen)

**Variantes de version** (Préfixes et Suffixes)

		<b>Bedeutung</b> <b>Signification</b>
.....MA		Mit Aussenring-geführtem Massivkäfig aus Messing <i>Cage en laiton massif guidée par la bague extérieure</i>

Serie/Série:

**QJ 2..**



d x D x B mm	Käfig Cages	Marke Marque	Prod-No	Art-No
40,0 x 80,0 x 18,0	Messing/Laiton	SKF	<b>QJ 208 MA</b>	446456
50,0 x 90,0 x 20,0	Messing/Laiton	SKF	<b>QJ 210 MA</b>	446069

Viele weitere Ausführungen und Dimensionen können wir innerhalb 24 h, abgehend Firma Heizmann, ausliefern.

Fragen Sie uns an: **T +41 62 834 06 10**

*Nous pouvons livrer de nombreuses autres versions et dimensions dans les 24 heures, au départ de l'entreprise Heizmann.*

Veillez nous le demander: **T +41 62 834 06 10**

WÄLZLAGER

Roulements

ZYLINDERROLLENLAGER 1-REIHIG

Roulements à rouleaux cylindriques à une rangée

Index 1.9



## 1.9 Zylinderrollenlager 1-reihig



### Mit unterschiedlichen Innen- und Aussenring

Serien:

**N, NJ, NU, NUP, RNU**



### Ausführungsvarianten (Vor- und Nachsetzzeichen)

		Bedeutung
...EC	...E	Optimierte innere Konstruktion
...P	...TVP3	Rollengeführter Käfig aus Polyamid 66 (glasfaserverstärkt)
...J		Rollengeführter Käfig aus Stahlblech
...PH		Glasfaserverstärkter Käfig aus Polyetheretherketon PEEK, kugelgeführt
...C3	...C3	Lagerluft grösser als normal (grösser als CN)
...C4	...C4	Lagerluft grösser als C3

Viele weitere Ausführungen und Dimensionen können wir innerhalb 24 h, abgehend Firma Heizmann, ausliefern.  
Fragen Sie uns an: **T +41 62 834 06 10**

## 1.9 Roulements à rouleaux cylindriques à une rangée



### Avec des bagues intérieures et extérieures différentes

Séries:

**N, NJ, NU, NUP, RNU**



#### Variantes de versions (Préfixes et Suffixes)

		Signification
...EC	...E	Construction intérieure optimisée
...P	...TVP3	Cage guidée par rouleaux en polyamide 66 renforcée de fibre de verre
...J		Cage en tôle d'acier guidée par rouleaux
...PH		Cage en PEEK renforcé de fibres de verre, guidée par les billes
...C3	...C3	Jeu interne supérieur à la normale (supérieur à CN)
...C4	...C4	Jeu interne supérieur à C3

Nous pouvons livrer de nombreuses autres versions et dimensions dans les 24 heures, au départ de l'entreprise Heizmann.  
Veuillez nous le demander: **T +41 62 834 06 10**



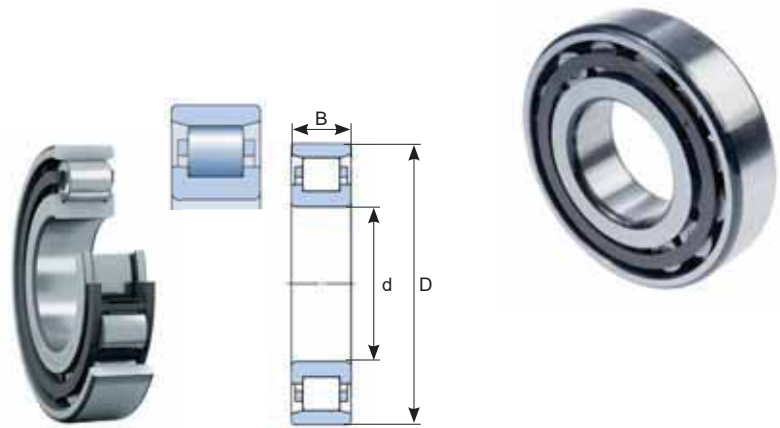
# 1.9 Zylinderrollenlager 1-reihig

## Roulements à rouleaux cylindriques à une rangée

Serie/Série:

**N**

- Zwei feste Borde am Innenring und bordloser Aussenring
- Deux nervures fixes sur la bague intérieure et une bague extérieure sans nervures



d x D x B mm	Käfig Cages	Marke Marque	Prod-No	Art-No
17,0 x 40,0 x 12,0	Polyamid 66	SKF	<b>N 203 ECP</b>	440718
20,0 x 47,0 x 14,0	Polyamid 66	SKF	<b>N 204 ECP</b>	440719
25,0 x 52,0 x 15,0	Polyamid 66	SKF	<b>N 205 ECP</b>	440720
25,0 x 62,0 x 17,0	Polyamid 66	SKF	<b>N 305 ECP</b>	440726
30,0 x 62,0 x 16,0	Polyamid 66	SKF	<b>N 206 ECP</b>	440721
30,0 x 72,0 x 19,0	Polyamid 66	SKF	<b>N 306 ECP</b>	440727
35,0 x 72,0 x 17,0	Polyamid 66	SKF	<b>N 207 ECP</b>	440722
35,0 x 80,0 x 21,0	Polyamid 66	SKF	<b>N 307 ECP</b>	440728
40,0 x 80,0 x 18,0	Polyamid 66	SKF	<b>N 208 ECP</b>	440723
40,0 x 90,0 x 23,0	Polyamid 66	SKF	<b>N 308 ECP</b>	440729
45,0 x 85,0 x 19,0	Polyamid 66	SKF	<b>N 209 ECP</b>	440724
45,0 x 100,0 x 25,0	Polyamid 66	SKF	<b>N 309 ECP</b>	440730
50,0 x 90,0 x 20,0	Polyamid 66	SKF	<b>N 210 ECP</b>	440725
50,0 x 110,0 x 27,0	Polyamid 66	SKF	<b>N 310 ECP</b>	440731

# 1.9 Zylinderrollenlager 1-reihig

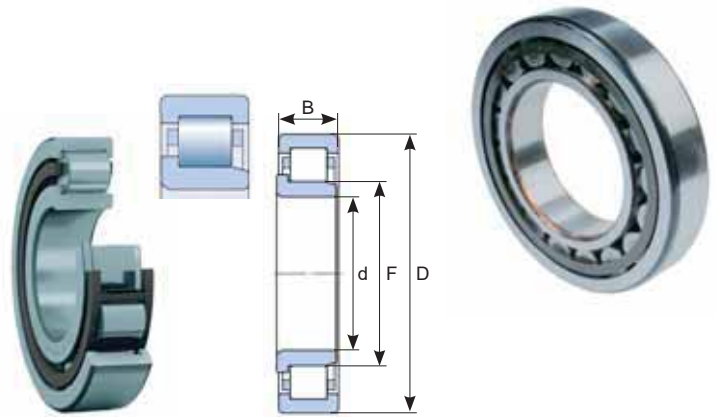
## Roulements à rouleaux cylindriques à une rangée

Serie/Série:

### NJ

- Zwei feste Borde am Aussenring und ein fester Bord am Innenring
- Deux nervures fixes sur la bague extérieure et une nervure fixe sur la bague intérieure

Durchmesser innen / Diamètre intérieur  
**15,0 - 35,0 mm**



d x D x B	F	Käfig Cages	Marke Marque	Prod-No	Art-No
mm	mm				
15,0 x 35,0 x 11,0	19,3	Polyamid 66	SKF	<b>NJ 202 ECP</b>	444331
17,0 x 40,0 x 12,0	22,1	Polyamid 66	SKF	<b>NJ 203 ECP</b>	440734
	22,1	Polyamid 66	SKF	<b>NJ 203 ECP/C3</b>	445287
	22,1	Polyamid 66	NKE	<b>NJ 203-E-TVP3</b>	424912
17,0 x 47,0 x 14,0	24,2	Polyamid 66	SKF	<b>NJ 303 ECP</b>	442199
	24,2	Polyamid 66	NKE	<b>NJ 303-E-TVP3</b>	425589
20,0 x 47,0 x 14,0	26,5	Polyamid 66	SKF	<b>NJ 204 ECP</b>	440735
20,0 x 47,0 x 18,0	26,5	Polyamid 66	SKF	<b>NJ 2204 ECP</b>	440761
20,0 x 52,0 x 15,0	27,5	Polyamid 66	SKF	<b>NJ 304 ECP</b>	440749
	27,5	Polyamid 66	NKE	<b>NJ 304-E-TVP3</b>	425593
20,0 x 52,0 x 21,0	27,5	Polyamid 66	SKF	<b>NJ 2304 ECP</b>	444332
25,0 x 52,0 x 15,0	31,5	Polyamid 66	SKF	<b>NJ 205 ECP</b>	440736
	31,5	Polyamid 66	SKF	<b>NJ 205 ECP/C3</b>	445288
	31,5	Polyamid 66	NKE	<b>NJ 205-E-TVP3</b>	424917
25,0 x 52,0 x 18,0	32,0	Polyamid 66	SKF	<b>NJ 2205 ECP</b>	440762
25,0 x 62,0 x 17,0	34,0	Polyamid 66	SKF	<b>NJ 305 ECP</b>	440750
	34,0	Polyamid 66	NKE	<b>NJ 305-E-TVP3</b>	425597
25,0 x 62,0 x 24,0	34,0	Polyamid 66	SKF	<b>NJ 2305 ECP</b>	440769
	34,0	Polyamid 66	SKF	<b>NJ 2305 ECP/C4</b>	447083
30,0 x 62,0 x 16,0	37,5	Polyamid 66	SKF	<b>NJ 206 ECP</b>	440737
	37,5	Polyamid 66	SKF	<b>NJ 206 ECP/C3</b>	445289
	37,5	Polyamid 66	NKE	<b>NJ 206-E-TVP3</b>	424922
30,0 x 62,0 x 20,0	37,5	Polyamid 66	SKF	<b>NJ 2206 ECP</b>	440763
	37,5	Polyamid 66	SKF	<b>NJ 2206 ECP/C3</b>	444875
	37,5	Polyamid 66	NKE	<b>NJ 2206-E-TVP3</b>	427964
30,0 x 72,0 x 19,0	40,5	Polyamid 66	SKF	<b>NJ 306 ECP</b>	440751
	40,5	Polyamid 66	SKF	<b>NJ 306 ECP/C3</b>	444741
	40,5	Polyamid 66	NKE	<b>NJ 306-E-TVP3</b>	425605
30,0 x 72,0 x 27,0	40,5	Polyamid 66	SKF	<b>NJ 2306 ECP</b>	444333
35,0 x 72,0 x 17,0	44,0	Polyamid 66	SKF	<b>NJ 207 ECP</b>	440738
	44,0	Polyamid 66	SKF	<b>NJ 207 ECP/C3</b>	445290
	44,0	Polyamid 66	NKE	<b>NJ 207-E-TVP3</b>	424926
35,0 x 72,0 x 23,0	44,0	Polyamid 66	SKF	<b>NJ 2207 ECP</b>	440764
35,0 x 80,0 x 21,0	46,2	Polyamid 66	SKF	<b>NJ 307 ECP</b>	440752
	46,2	Polyamid 66	NKE	<b>NJ 307-E-TVP3</b>	425611
35,0 x 80,0 x 31,0	46,2	Polyamid 66	SKF	<b>NJ 2307 ECP</b>	445253

# 1.9 Zylinderrollenlager 1-reihig

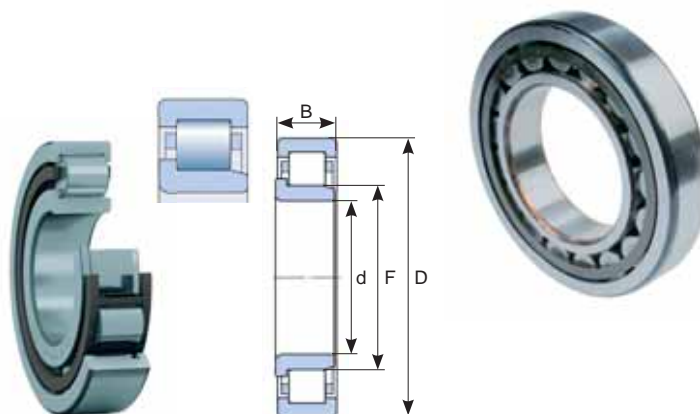
## Roulements à rouleaux cylindriques à une rangée

Serie/Série:

### NJ

- Zwei feste Borde am Aussenring und ein fester Bord am Innenring
- Deux nervures fixes sur la bague extérieure et une nervure fixe sur la bague intérieure

Durchmesser innen / Diamètre intérieur  
**40,0 - 70,0 mm**



d x D x B	F	Käfig Cages	Marke Marque	Prod-No	Art-No
mm	mm				
40,0 x 80,0 x 18,0	49,5	Polyamid 66	SKF	<b>NJ 208 ECP</b>	440739
	49,5	Polyamid 66	SKF	<b>NJ 208 ECP/C3</b>	445291
	49,5	Polyamid 66	NKE	<b>NJ 208-E-TVP3</b>	424930
40,0 x 80,0 x 23,0	50,0	Polyamid 66	SKF	<b>NJ 2208 ECP</b>	440765
40,0 x 90,0 x 23,0	52,0	Polyamid 66	SKF	<b>NJ 308 ECP</b>	440753
	52,0	Polyamid 66	NKE	<b>NJ 308-E-TVP3</b>	425618
40,0 x 90,0 x 33,0	52,0	Polyamid 66	SKF	<b>NJ 2308 ECP</b>	440770
	52,0	Polyamid 66	SKF	<b>NJ 2308 ECP/C4</b>	444877
45,0 x 85,0 x 19,0	54,5	Polyamid 66	SKF	<b>NJ 209 ECP</b>	440740
	54,5	Polyamid 66	SKF	<b>NJ 209 ECP/C3</b>	445292
	54,5	Polyamid 66	NKE	<b>NJ 209-E-TVP3</b>	424933
45,0 x 85,0 x 23,0	54,5	Polyamid 66	SKF	<b>NJ 2209 ECP</b>	440766
	54,5	Polyamid 66	NKE	<b>NJ 2209-E-TVP3</b>	427965
45,0 x 100,0 x 25,0	58,5	Polyamid 66	SKF	<b>NJ 309 ECP</b>	440754
45,0 x 100,0 x 36,0	58,5	Polyamid 66	SKF	<b>NJ 2309 ECP</b>	446158
50,0 x 90,0 x 20,0	59,5	Polyamid 66	SKF	<b>NJ 210 ECP</b>	440741
	59,5	Polyamid 66	SKF	<b>NJ 210 ECP/C3</b>	445293
	59,5	Polyamid 66	NKE	<b>NJ 210-E-TVP3</b>	424943
50,0 x 90,0 x 23,0	59,5	Polyamid 66	SKF	<b>NJ 2210 ECP</b>	440767
	59,5	PEEK	SKF	<b>NJ 2210 ECPH/C4</b>	446605
50,0 x 110,0 x 27,0	65,0	Polyamid 66	SKF	<b>NJ 310 ECP</b>	440755
	65,0	Messing/Laiton	SKF	<b>NJ 310 ECM/C4</b>	444742
55,0 x 100,0 x 21,0	66,0	Polyamid 66	SKF	<b>NJ 211 ECP</b>	440742
55,0 x 100,0 x 25,0	66,0	Polyamid 66	SKF	<b>NJ 2211 ECP</b>	444743
55,0 x 120,0 x 29,0	70,5	Polyamid 66	SKF	<b>NJ 311 ECP</b>	440756
55,0 x 120,0 x 43,0	70,5	Polyamid 66	SKF	<b>NJ 2311 ECP</b>	446385
60,0 x 110,0 x 22,0	72,0	Polyamid 66	SKF	<b>NJ 212 ECP</b>	440743
	72,0	Polyamid 66	SKF	<b>NJ 212 ECP/C3</b>	446382
60,0 x 110,0 x 28,0	72,0	Polyamid 66	SKF	<b>NJ 2212 ECP</b>	440768
60,0 x 130,0 x 31,0	77,0	Polyamid 66	SKF	<b>NJ 312 ECP</b>	440757
60,0 x 130,0 x 46,0	72,0	Polyamid 66	SKF	<b>NJ 2312 ECP</b>	446386
	72,0	Polyamid 66	SKF	<b>NJ 2312 ECP/C4</b>	446159
65,0 x 120,0 x 23,0	78,5	Polyamid 66	SKF	<b>NJ 213 ECP</b>	440744
65,0 x 140,0 x 33,0	82,5	Polyamid 66	SKF	<b>NJ 313 ECP</b>	442869
70,0 x 125,0 x 24,0	83,5	Polyamid 66	SKF	<b>NJ 214 ECP</b>	440745
70,0 x 125,0 x 31,0	83,5	Polyamid 66	SKF	<b>NJ 2214 ECP</b>	446384
70,0 x 150,0 x 35,0	90,0	Polyamid 66	SKF	<b>NJ 314 ECP</b>	442200
	90,0	Polyamid 66	SKF	<b>NJ 314 ECP/C3</b>	446160
70,0 x 150,0 x 51,0	89,0	Polyamid 66	SKF	<b>NJ 2314 ECP</b>	447383 n)

# 1.9 Zylinderrollenlager 1-reihig

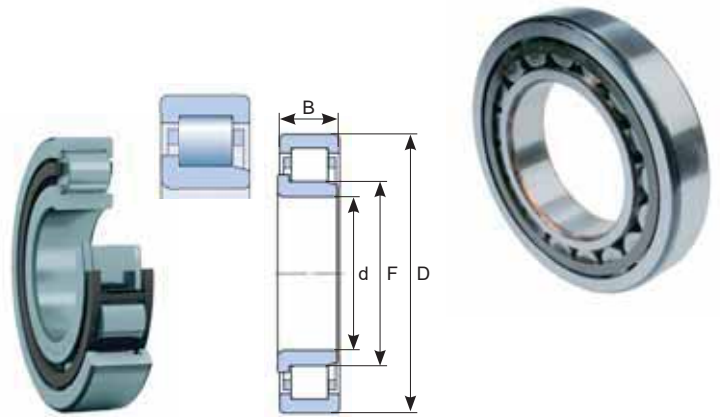
## Roulements à rouleaux cylindriques à une rangée

Serie/Série:

**NJ**

- Zwei feste Borde am Aussenring und ein fester Bord am Innenring
- Deux nervures fixes sur la bague extérieure et une nervure fixe sur la bague intérieure

Durchmesser innen / Diamètre intérieur  
**75,0 - 140,0 mm**



d x D x B	F	Käfig Cages	Marke Marque	Prod-No	Art-No
mm	mm				
75,0 x 130,0 x 25,0	88,5	Polyamid 66	SKF	<b>NJ 215 ECP</b>	440747
	88,5	Polyamid 66	SKF	<b>NJ 215 ECP/C3</b>	442198
75,0 x 160,0 x 37,0	95,0	Polyamid 66	SKF	<b>NJ 315 ECP</b>	442201
80,0 x 140,0 x 26,0	95,3	Polyamid 66	SKF	<b>NJ 216 ECP</b>	440748
80,0 x 170,0 x 39,0	101,0	Polyamid 66	SKF	<b>NJ 316 ECP</b>	442870
85,0 x 150,0 x 28,0	100,5	Polyamid 66	SKF	<b>NJ 217 ECP</b>	444740
85,0 x 180,0 x 41,0	108,0	Polyamid 66	SKF	<b>NJ 317 ECP</b>	442871
90,0 x 160,0 x 30,0	107,0	Polyamid 66	SKF	<b>NJ 218 ECP</b>	446383
95,0 x 200,0 x 67,0	121,5	Stahl/Acier	SKF	<b>NJ 2319 ECJ</b>	444744
100,0 x 180,0 x 34,0	119,0	Polyamid 66	SKF	<b>NJ 220 ECP</b>	445294
100,0 x 215,0 x 47,0	127,5	Stahl/Acier	SKF	<b>NJ 320 ECJ/C3</b>	446036
140,0 x 250,0 x 42,0	169,5	Stahl/Acier	SKF	<b>NJ 228 ECJ/C3</b>	445295

# 1.9 Zylinderrollenlager 1-reihig

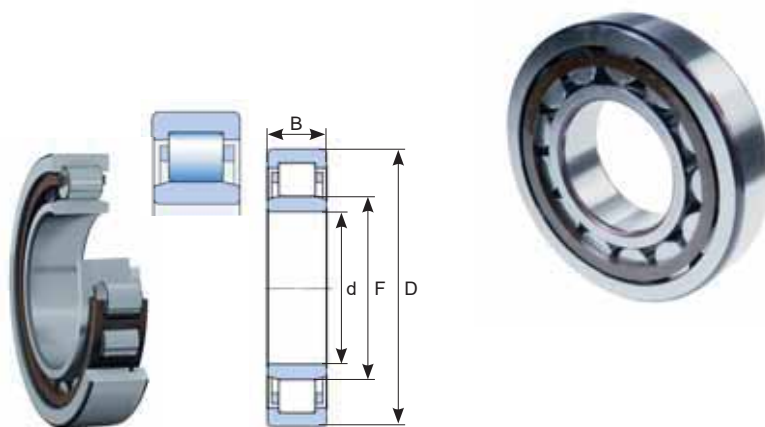
## Roulements à rouleaux cylindriques à une rangée

Serie/Série:

### NU

- Zwei feste Borde am Aussenring und bordloser Innenring
- Deux nervures fixes sur la bague extérieure et une bague intérieure sans nervures

Durchmesser innen / Diamètre intérieur  
**15,0 - 35,0 mm**



d x D x B	F	Käfig Cages	Marke Marque	Prod-No	Art-No
mm	mm				
15,0 x 35,0 x 11,0	19,3	Polyamid 66	SKF	NU 202 ECP	440771
	19,3	Polyamid 66	SKF	NU 202 ECP/C3	444745
17,0 x 40,0 x 12,0	22,1	Polyamid 66	SKF	NU 203 ECP	440772
	22,1	Polyamid 66	NKE	NU 203-E-TVP3	427976
17,0 x 40,0 x 16,0	22,5	Polyamid 66	SKF	NU 2203 ECP	444346
17,0 x 47,0 x 14,0	24,5	Polyamid 66	SKF	NU 303 ECP	444337
20,0 x 47,0 x 14,0	26,5	Polyamid 66	SKF	NU 204 ECP	440773
	26,5	Polyamid 66	SKF	NU 204 ECP/C3	444334
	26,5	Polyamid 66	NKE	NU 204-E-TVP3	426110
20,0 x 47,0 x 18,0	26,5	Polyamid 66	SKF	NU 2204 ECP	440802
	26,5	Polyamid 66	NKE	NU 2204-E-TVP3	427977
20,0 x 52,0 x 15,0	27,5	Polyamid 66	SKF	NU 304 ECP	440783
25,0 x 47,0 x 12,0	30,5	Stahl/Acier	SKF	NU 1005	444751
25,0 x 52,0 x 15,0	31,5	Polyamid 66	SKF	NU 205 ECP	440774
	31,5	Polyamid 66	SKF	NU 205 ECP/C3	444746
	31,5	Polyamid 66	NKE	NU 205-E-TVP3	426114
25,0 x 52,0 x 18,0	31,5	Polyamid 66	SKF	NU 2205 ECP	440803
	31,5	Polyamid 66	NKE	NU 2205-E-TVP3	427978
25,0 x 62,0 x 17,0	34,0	Polyamid 66	SKF	NU 305 ECP	440784
25,0 x 62,0 x 24,0	34,0	Polyamid 66	SKF	NU 2305 ECP	444348
	34,0	Polyamid 66	SKF	NU 2305 ECP/C3	444349
	34,0	Polyamid 66	SKF	NU 2305 ECP/C3	444349
30,0 x 55,0 x 13,0	36,5	Stahl/Acier	SKF	NU 1006	445298
30,0 x 62,0 x 16,0	37,5	Polyamid 66	SKF	NU 206 ECP	440775
	37,5	Stahl/Acier	SKF	NU 206 ECJ	446025
	37,5	Polyamid 66	SKF	NU 206 ECP/C3	444335
	37,5	Polyamid 66	NKE	NU 206-E-TVP3	426121
30,0 x 62,0 x 20,0	37,5	Polyamid 66	SKF	NU 2206 ECP	440804
	37,5	Polyamid 66	SKF	NU 2206 ECP/C3	442958
	37,5	Polyamid 66	NKE	NU 2206-E-TVP3	427979
30,0 x 72,0 x 19,0	40,5	Polyamid 66	SKF	NU 306 ECP	440785
	40,5	Polyamid 66	NKE	NU 306-E-TVP3	426863
	40,5	Polyamid 66	SKF	NU 306 ECP/C3	444338
30,0 x 72,0 x 27,0	42,0	Polyamid 66	SKF	NU 2306 ECP	444753
35,0 x 62,0 x 14,0	42,0	Polyamid 66	SKF	NU 1007 ECP	445299
35,0 x 72,0 x 17,0	44,0	Polyamid 66	SKF	NU 207 ECP	440776
	44,0	Stahl/Acier	SKF	NU 207 ECJ/C3	447224
	44,0	Polyamid 66	SKF	NU 207 ECP/C3	444336
	44,0	Polyamid 66	NKE	NU 207-E-TVP3	426128



# 1.9 Zylinderrollenlager 1-reihig

## Roulements à rouleaux cylindriques à une rangée

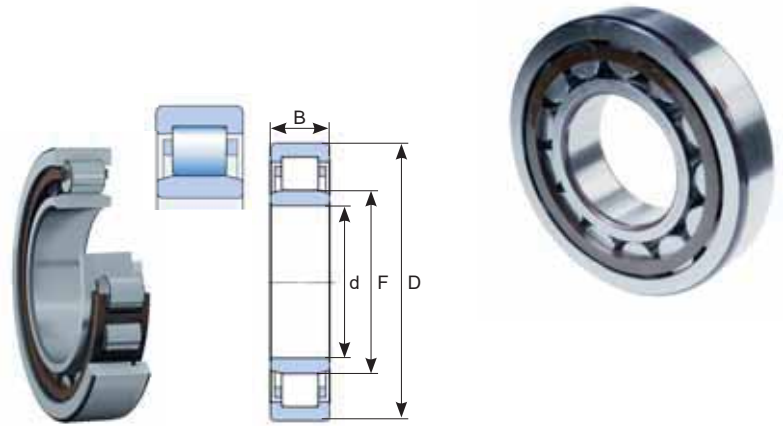
Serie/Série:

### NU

- Zwei feste Borde am Aussenring und bordloser Innenring

- Deux nervures fixes sur la bague extérieure et une bague intérieure sans nervures

Durchmesser innen / Diamètre intérieur  
**35,0 - 50,0 mm**



d x D x B	F	Käfig Cages	Marke Marque	Prod-No	Art-No
mm	mm				
35,0 x 72,0 x 23,0	43,8	Polyamid 66	SKF	<b>NU 2207 ECP</b>	440805
	43,8	Polyamid 66	SKF	<b>NU 2207 ECP/C3</b>	444752
	43,8	Polyamid 66	NKE	<b>NU 2207-E-TVP3</b>	427980
35,0 x 80,0 x 21,0	46,2	Polyamid 66	SKF	<b>NU 307 ECP</b>	440786
	46,2	Polyamid 66	SKF	<b>NU 307 ECP/C3</b>	446421
	46,2	Polyamid 66	NKE	<b>NU 307-E-TVP3</b>	426869
35,0 x 80,0 x 31,0	46,2	Polyamid 66	SKF	<b>NU 2307 ECP</b>	444350
40,0 x 68,0 x 15,0	47,0	Messing/Laiton	SKF	<b>NU 1008 ML</b>	445300
		Polyamid 66	SKF	<b>NU 208 ECP</b>	440777
40,0 x 80,0 x 18,0	49,5	Polyamid 66	NKE	<b>NU 208-E-TVP3</b>	426135
		Polyamid 66	SKF	<b>NU 2208 ECP</b>	440806
40,0 x 80,0 x 23,0	49,5	Polyamid 66	NKE	<b>NU 2208-E-TVP3</b>	427981
		Polyamid 66	SKF	<b>NU 308 ECP</b>	440787
40,0 x 90,0 x 23,0	52,0	Polyamid 66	SKF	<b>NU 308 ECP/C3</b>	445250
		Polyamid 66	NKE	<b>NU 308-E-TVP3</b>	426876
		Polyamid 66	SKF	<b>NU 2308 ECP</b>	442205
45,0 x 75,0 x 16,0	52,5	Polyamid 66	SKF	<b>NU 1009 ECP</b>	444340
45,0 x 85,0 x 19,0	54,5	Polyamid 66	SKF	<b>NU 209 ECP</b>	440778
		Polyamid 66	NKE	<b>NU 209-E-TVP3</b>	426141
45,0 x 85,0 x 23,0	54,5	Polyamid 66	SKF	<b>NU 2209 ECP</b>	440807
		Polyamid 66	NKE	<b>NU 2209-E-TVP3</b>	427982
		Polyamid 66	SKF	<b>NU 309 ECP</b>	440788
45,0 x 100,0 x 25,0	58,5	Polyamid 66	SKF	<b>NU 309 ECP/C3</b>	446422
		Polyamid 66	NKE	<b>NU 309-E-TVP3</b>	426883
		Polyamid 66	SKF	<b>NU 1010 ML</b>	447218
50,0 x 80,0 x 16,0	57,5	Messing/Laiton	SKF	<b>NU 1010 ML</b>	444341
50,0 x 90,0 x 20,0	59,5	Polyamid 66	SKF	<b>NU 210 ECP</b>	440779
		Polyamid 66	NKE	<b>NU 210-E-TVP3</b>	426153
50,0 x 90,0 x 23,0	59,5	Polyamid 66	SKF	<b>NU 2210 ECP</b>	440808
		Polyamid 66	NKE	<b>NU 2210-E-TVP3</b>	427983
50,0 x 110,0 x 27,0	65,0	Polyamid 66	SKF	<b>NU 310 ECP</b>	440789
		Polyamid 66	SKF	<b>NU 310 ECP/C3</b>	442955
		Polyamid 66	NKE	<b>NU 310-E-TVP3</b>	426896
50,0 x 110,0 x 40,0	65,0	Polyamid 66	SKF	<b>NU 2310 ECP</b>	446418

# 1.9 Zylinderrollenlager 1-reihig

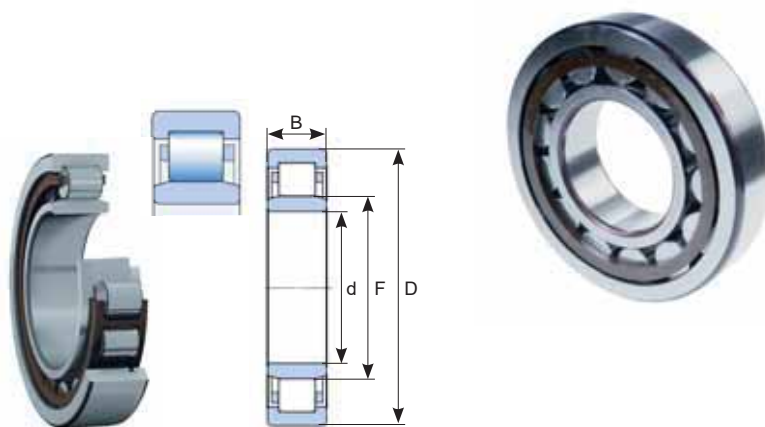
## Roulements à rouleaux cylindriques à une rangée

Serie/Série:

### NU

- Zwei feste Borde am Aussenring und bordloser Innenring
- Deux nervures fixes sur la bague extérieure et une bague intérieure sans nervures

Durchmesser innen / Diamètre intérieur  
**55,0 - 75,0 mm**



d x D x B	F	Käfig Cages	Marke Marque	Prod-No	Art-No
mm	mm				
55,0 x 100,0 x 21,0	66,0	Stahl/Acier	SKF	<b>NU 211 ECJ</b>	446162
	66,0	Polyamid 66	SKF	<b>NU 211 ECP</b>	440780
	66,0	Polyamid 66	NKE	<b>NU 211-E-TVP3</b>	426164
55,0 x 100,0 x 25,0	66,0	Polyamid 66	SKF	<b>NU 2211 ECP</b>	440809
55,0 x 120,0 x 29,0	70,5	Polyamid 66	SKF	<b>NU 311 ECP</b>	440790
	70,5	Polyamid 66	NKE	<b>NU 311-E-TVP3</b>	426910
60,0 x 110,0 x 22,0	72,0	Stahl/Acier	SKF	<b>NU 212 ECJ/C3</b>	446163
	72,0	Polyamid 66	SKF	<b>NU 212 ECP</b>	440781
	72,0	Polyamid 66	NKE	<b>NU 212-E-TVP3</b>	426175
60,0 x 110,0 x 28,0	72,0	Polyamid 66	SKF	<b>NU 2212 ECP</b>	440810
	72,0	Polyamid 66	SKF	<b>NU 2212 ECP/C3</b>	446416
60,0 x 130,0 x 31,0	77,0	Polyamid 66	SKF	<b>NU 312 ECP</b>	440791
	77,0	Polyamid 66	SKF	<b>NU 312 ECP/C3</b>	442882
60,0 x 130,0 x 46,0	77,0	Polyamid 66	SKF	<b>NU 2312 ECP</b>	445681
65,0 x 120,0 x 23,0	78,5	Polyamid 66	SKF	<b>NU 213 ECP</b>	442872
65,0 x 120,0 x 31,0	78,5	Polyamid 66	SKF	<b>NU 2213 ECP/C3</b>	445255
65,0 x 140,0 x 33,0	82,5	Polyamid 66	SKF	<b>NU 313 ECP</b>	440792
	82,5	Polyamid 66	SKF	<b>NU 313 ECP/C3</b>	442883
65,0 x 140,0 x 48,0	82,5	Polyamid 66	SKF	<b>NU 2313 ECP</b>	446419
70,0 x 125,0 x 24,0	83,5	Polyamid 66	SKF	<b>NU 214 ECP</b>	442873
70,0 x 125,0 x 31,0	83,5	Polyamid 66	SKF	<b>NU 2214 ECP</b>	446169
70,0 x 150,0 x 35,0	89,0	Stahl/Acier	SKF	<b>NU 314 ECJ</b>	446177
	89,0	Polyamid 66	SKF	<b>NU 314 ECP</b>	440793
	89,0	Polyamid 66	SKF	<b>NU 314 ECP/C3</b>	444339
75,0 x 115,0 x 20,0	85,0	Messing/Laiton	SKF	<b>NU 1015 ML</b>	444342
75,0 x 130,0 x 25,0	88,5	Polyamid 66	SKF	<b>NU 215 ECP</b>	442874
	88,5	Polyamid 66	SKF	<b>NU 215 ECP/C3</b>	445256
75,0 x 130,0 x 31,0	88,5	Polyamid 66	SKF	<b>NU 2215 ECP</b>	442204
75,0 x 160,0 x 37,0	95,0	Stahl/Acier	SKF	<b>NU 315 ECJ</b>	446178
	95,0	Polyamid 66	SKF	<b>NU 315 ECP</b>	440794
	95,0	Polyamid 66	SKF	<b>NU 315 ECP/C3</b>	442956
75,0 x 160,0 x 55,0	95,0	Polyamid 66	SKF	<b>NU 2315 ECP</b>	446420

# 1.9 Zylinderrollenlager 1-reihig

## Roulements à rouleaux cylindriques à une rangée

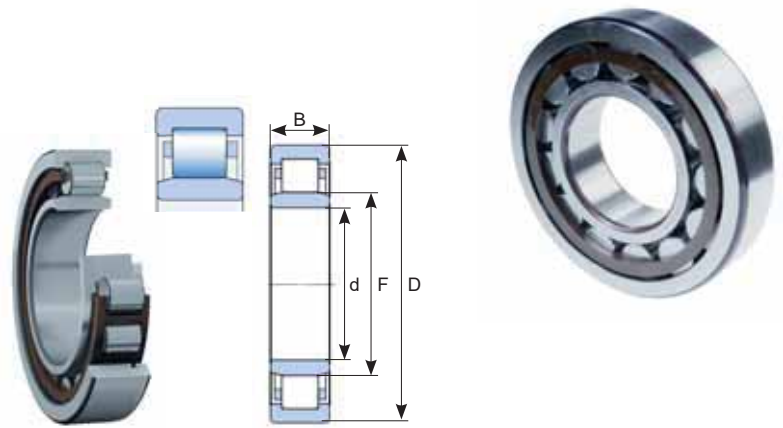
Serie/Série:

### NU

- Zwei feste Borde am Aussenring und bordloser Innenring

- Deux nervures fixes sur la bague extérieure et une bague intérieure sans nervures

Durchmesser innen / Diamètre intérieur  
**80,0 - 150,0 mm**



d x D x B	F	Käfig Cages	Marke Marque	Prod-No	Art-No
mm	mm				
80,0 x 125,0 x 22,0	91,5	Stahl/Acier	SKF	NU 1016	444343
80,0 x 140,0 x 26,0	95,3	Polyamid 66	SKF	NU 216 ECP	442875
	95,3	Polyamid 66	SKF	NU 216 ECP/C3	446073
80,0 x 140,0 x 33,0	95,3	Polyamid 66	SKF	NU 2216 ECP	447227
80,0 x 170,0 x 39,0	101,0	Messing/Laiton	SKF	NU 316 ECM	446179
	101,0	Stahl/Acier	SKF	NU 316 ECJ/C3	446551
	101,0	Polyamid 66	SKF	NU 316 ECP	440795
	101,0	Polyamid 66	SKF	NU 316 ECP/C3	442884
85,0 x 150,0 x 28,0	100,5	Polyamid 66	SKF	NU 217 ECP	442876
	100,5	Polyamid 66	SKF	NU 217 ECP/C3	442877
85,0 x 150,0 x 36,0	100,5	Polyamid 66	SKF	NU 2217 ECP	442959
85,0 x 180,0 x 41,0	108,0	Polyamid 66	SKF	NU 317 ECP	440796
	108,0	Polyamid 66	SKF	NU 317 ECP/C3	444747
90,0 x 140,0 x 24,0	103,0	Messing/Laiton	SKF	NU 1018 ML	442957
90,0 x 160,0 x 30,0	107,0	Stahl/Acier	SKF	NU 218 ECJ/C3	446164
	107,0	Polyamid 66	SKF	NU 218 ECP	446165
90,0 x 190,0 x 43,0	113,5	Stahl/Acier	SKF	NU 318 ECJ/C3	446180
	113,5	Messing/Laiton	SKF	NU 318 ECM/C3	446556
	113,5	Polyamid 66	SKF	NU 318 ECP	440797
	113,5	Polyamid 66	SKF	NU 318 ECP/C3	442885
95,0 x 170,0 x 32,0	112,5	Messing/Laiton	SKF	NU 219 ECM/C3	446168
	112,5	Polyamid 66	SKF	NU 219 ECP	442878
	112,5	Polyamid 66	SKF	NU 219 ECP/C3	442879
95,0 x 170,0 x 43,0	112,5	Polyamid 66	SKF	NU 2219 ECP	444347
	112,5	Polyamid 66	SKF	NU 2219 ECP/C3	446417
95,0 x 200,0 x 45,0	121,5	Stahl/Acier	SKF	NU 319 ECJ/C3	446181
	121,5	Polyamid 66	SKF	NU 319 ECP	442202
100,0 x 180,0 x 34,0	119,0	Polyamid 66	SKF	NU 220 ECP	442880
100,0 x 215,0 x 47,0	127,5	Stahl/Acier	SKF	NU 320 ECJ/C3	444748
	127,5	Polyamid 66	SKF	NU 320 ECP	440798
110,0 x 170,0 x 28,0	125,0	Messing/Laiton	SKF	NU 1022 ML	447106
110,0 x 240,0 x 50,0	143,0	Stahl/Acier	SKF	NU 322 ECJ	440799
	143,0	Stahl/Acier	SKF	NU 322 ECJ/C3	446184
	143,0	Messing/Laiton	SKF	NU 322 ECM/C3	446185
	143,0	Polyamid 66	SKF	NU 322 ECP	446538
120,0 x 180,0 x 28,0	135,0	Messing/Laiton	SKF	NU 1024 ML/C3	444345
120,0 x 215,0 x 40,0	143,5	Stahl/Acier	SKF	NU 224 ECJ	442881
	143,5	Polyamid 66	SKF	NU 224 ECP/C3	447042
150,0 x 270,0 x 45,0	182,0	Stahl/Acier	SKF	NU 230 ECJ/C3	446541

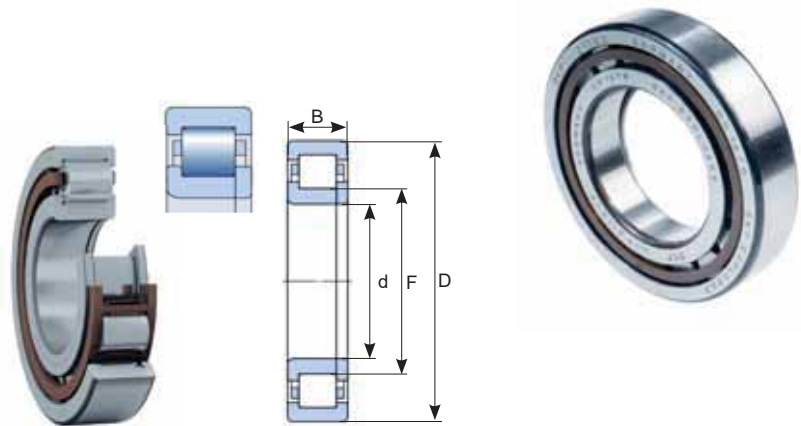
# 1.9 Zylinderrollenlager 1-reihig

## Roulements à rouleaux cylindriques à une rangée

Serie/Série:

### NUP

- Zwei feste Borde am Aussenring und einen festen Bord und eine lose Bordscheibe am Innenring
- Deux nervures fixes sur la bague extérieure et une nervure fixe et une rondelle libre sur la bague intérieure



d x D x B	F	Käfig Cages	Marke Marque	Prod-No	Art-No
mm	mm				
17,0 x 40,0 x 12,0	22,1	Polyamid 66	SKF	<b>NUP 203 ECP</b>	444351
17,0 x 40,0 x 16,0	22,1	Polyamid 66	SKF	<b>NUP 2203 ECP</b>	446426
20,0 x 47,0 x 14,0	26,5	Polyamid 66	SKF	<b>NUP 204 ECP</b>	444352
20,0 x 52,0 x 15,0	27,5	Polyamid 66	SKF	<b>NUP 304 ECP</b>	440816
25,0 x 52,0 x 15,0	31,5	Polyamid 66	SKF	<b>NUP 205 ECP</b>	444754
25,0 x 52,0 x 18,0	31,5	Polyamid 66	SKF	<b>NUP 2205 ECP</b>	444755
25,0 x 62,0 x 17,0	35,0	Polyamid 66	SKF	<b>NUP 305 ECP</b>	444355
25,0 x 62,0 x 24,0	34,0	Polyamid 66	SKF	<b>NUP 2305 ECP</b>	447219
30,0 x 62,0 x 16,0	37,5	Polyamid 66	SKF	<b>NUP 206 ECP</b>	440811
30,0 x 62,0 x 20,0	37,5	Polyamid 66	SKF	<b>NUP 2206 ECP</b>	442960
30,0 x 72,0 x 19,0	40,5	Polyamid 66	SKF	<b>NUP 306 ECP</b>	440817
35,0 x 72,0 x 17,0	44,0	Polyamid 66	SKF	<b>NUP 207 ECP</b>	444353
35,0 x 72,0 x 23,0	44,0	Polyamid 66	SKF	<b>NUP 2207 ECP</b>	444757
40,0 x 80,0 x 18,0	49,5	Polyamid 66	SKF	<b>NUP 208 ECP</b>	441777
40,0 x 80,0 x 23,0	49,5	Polyamid 66	SKF	<b>NUP 2208 ECP</b>	444758
40,0 x 90,0 x 23,0	52,0	Polyamid 66	SKF	<b>NUP 308 ECP</b>	440818
40,0 x 90,0 x 33,0	52,0	Polyamid 66	SKF	<b>NUP 2308 ECP</b>	444358
45,0 x 85,0 x 19,0	54,5	Polyamid 66	SKF	<b>NUP 209 ECP</b>	444354
45,0 x 85,0 x 23,0	65,0	Polyamid 66	SKF	<b>NUP 2209 ECP</b>	442961
50,0 x 90,0 x 20,0	59,5	Polyamid 66	SKF	<b>NUP 210 ECP</b>	440812
50,0 x 90,0 x 23,0	59,5	Polyamid 66	SKF	<b>NUP 2210 ECP</b>	442973
50,0 x 110,0 x 27,0	65,0	Polyamid 66	SKF	<b>NUP 310 ECP</b>	440820
	65,0	Polyamid 66	SKF	<b>NUP 310 ECP/C3</b>	446010
55,0 x 100,0 x 21,0	66,0	Polyamid 66	SKF	<b>NUP 211 ECP</b>	442206
55,0 x 100,0 x 25,0	66,0	Polyamid 66	SKF	<b>NUP 2211 ECP</b>	444356
55,0 x 120,0 x 29,0	70,5	Polyamid 66	SKF	<b>NUP 311 ECP</b>	440826
60,0 x 110,0 x 22,0	72,0	Polyamid 66	SKF	<b>NUP 212 ECP</b>	440813
60,0 x 110,0 x 28,0	72,0	Polyamid 66	SKF	<b>NUP 2212 ECP</b>	446427
65,0 x 120,0 x 23,0	78,5	Polyamid 66	SKF	<b>NUP 213 ECP</b>	440815
65,0 x 120,0 x 31,0	78,5	Polyamid 66	SKF	<b>NUP 2213 ECP</b>	444357
65,0 x 140,0 x 33,0	82,5	Polyamid 66	SKF	<b>NUP 313 ECP</b>	442207
70,0 x 125,0 x 31,0	83,5	Polyamid 66	SKF	<b>NUP 2214 ECP</b>	446186
80,0 x 140,0 x 26,0	95,3	Polyamid 66	SKF	<b>NUP 216 ECP</b>	446425

**WÄLZLAGER**

**Roulements**

**ZYLINDERROLLENLAGER 2-REIHIG**

**Roulements à rouleaux cylindriques à deux rangées**

Index 1.10





# 1.10 Zylinderrollenlager 2-reihig

Serien:  
**NN 30, NNF 50**



### Ausführungsvarianten (Vor- und Nachsetzzeichen)

<b>SKF</b>	<b>NKE</b>	<b>Bedeutung</b>
...K		Lager mit kegeliger Bohrung
...TN		Massivkäfig aus Polyamid 66
...SP		Massgenauigkeit nach ISO KL.5, Laufgenauigkeit nach ISO KL.4
...W33		Umfangsnut am Aussenring mit 3 Schmierlöchern
...ADA/ADB	...A	Verbreiterte Ringnut im Aussenring, geteilter und durch einen Haltering zusammengehaltener Innenring
...2LS	...2LS	Beidseitig mit Dichtscheiben aus Polyurethan
...V	...V	Vollrollig
	...2NR	Zwei Nuten und Ringe am Lageraussenring

Viele weitere Ausführungen und Dimensionen können wir innerhalb 24 h, abgehend Firma Heizmann, ausliefern.  
 Fragen Sie uns an: **T +41 62 834 06 10**

## 1.10 Roulements à billes à contact oblique à deux rangées

Séries:

**NN 30, NNF 50**



Variantes de versions (Préfixes et Suffixes)

<b>SKF</b>	<b>NKE</b>	<b>Signification</b>
....K		Roulements à alésage conique
....TN		Cage massive en polyamide 66
....SP		Précision dimensionnelle selon ISO KL.5, précision de fonctionnement selon ISO KL.4
....W33		Rainure circumférentielle sur la bague extérieure avec 3 trous de lubrification
....ADA/ADB	....A	Rainure annulaire élargie dans la bague extérieure, bague intérieure divisée maintenue ensemble par une bague de retenue
....2LS	....2LS	Avec rondelles d'étanchéité en polyuréthane des deux côtés
....V	....V	Rouleaux jointifs
	....2NR	Deux rainures et bagues sur la bague extérieure du roulement

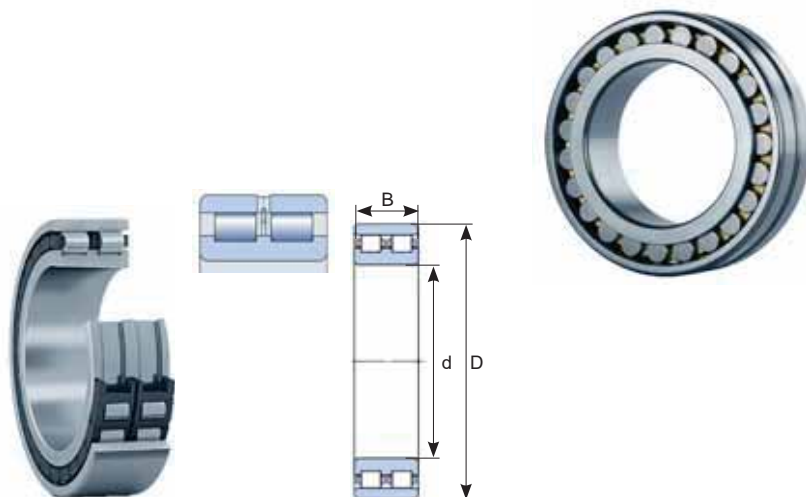
Nous pouvons livrer de nombreuses autres versions et dimensions dans les 24 heures, au départ de l'entreprise Heizmann.  
Veuillez nous le demander: **T +41 62 834 06 10**

## 1.10 Zylinderrollenlager 2-reihig Roulements à rouleaux cylindriques à deux rangées

Serie/Série:

### NN

- Zylinderrollenlager "Super-Precision" mit kegeliger Bohrung
- Oftmals bei Werkzeugmaschinen eingesetzt
- *Roulements à rouleaux cylindriques "super précision" avec un alésage conique*
- *Sont utilisés dans les machines-outils*



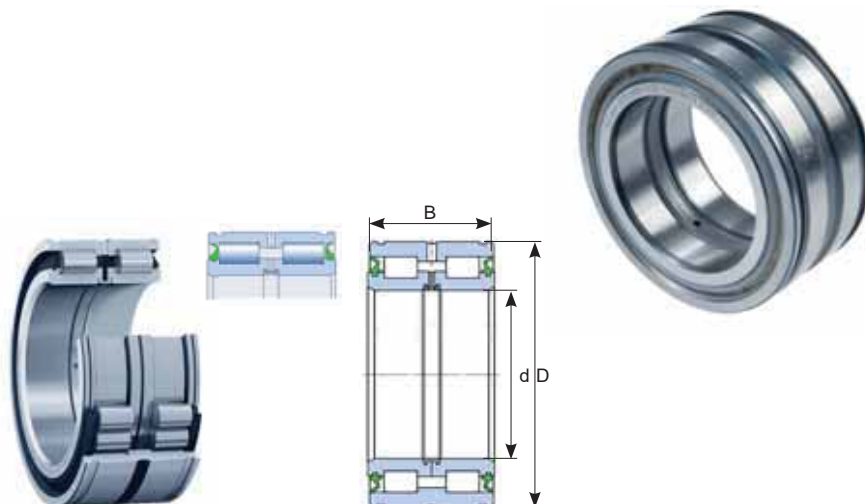
d x D x B mm	Bohrung	Käfig Cages	Marke Marque	Prod-No	Art-No
45,0 x 75,0 x 23,0	kegelig/ <i>conique</i>	Polyamid 66	SKF	<b>NN 3009 KTN/SP</b>	445656
50,0 x 80,0 x 23,0	kegelig/ <i>conique</i>	Polyamid 66	SKF	<b>NN 3010 KTN/SPW33</b>	445657
55,0 x 90,0 x 26,0	kegelig/ <i>conique</i>	Polyamid 66	SKF	<b>NN 3011 KTN/SP</b>	445658
60,0 x 95,0 x 26,0	kegelig/ <i>conique</i>	Polyamid 66	SKF	<b>NN 3012 KTN/SP</b>	445659
65,0 x 100,0 x 26,0	kegelig/ <i>conique</i>	Polyamid 66	SKF	<b>NN 3013 KTN/SPW33</b>	445660
85,0 x 130,0 x 34,0	kegelig/ <i>conique</i>	Polyamid 66	SKF	<b>NN 3017 KTN9/SPW33</b>	445664
90,0 x 140,0 x 37,0	kegelig/ <i>conique</i>	Polyamid 66	SKF	<b>NN 3018 KTN9/SPW33</b>	445665

## 1.10 Zylinderrollenlager 2-reihig Roulements à rouleaux cylindriques à deux rangées

Serie/Série:

### NNF

- Zweireihige, vollrollige Zylinderrollenlager für hohe Belastungen
- Oftmals bei Seilrollen eingesetzt
- *Roulements à rouleaux cylindriques à complément complet pour les charges élevées*
- *Souvent utilisé pour les poulies à câble*



d x D x B mm	Käfig Cages	Marke Marque	Prod-No	Art-No
20,0 x 42,0 x 30,0	Vollrollig/ <i>Jointifs</i>	SKF	<b>NNF 5004 ADB-2LSV</b>	446606
	Vollrollig/ <i>Jointifs</i>	NKE	<b>NNF 5004-2LS-V</b>	427995
25,0 x 47,0 x 30,0	Vollrollig/ <i>Jointifs</i>	SKF	<b>NNF 5005 ADB-2LSV</b>	445666
30,0 x 55,0 x 34,0	Vollrollig/ <i>Jointifs</i>	SKF	<b>NNF 5006 ADB-2LSV</b>	445667
	Vollrollig/ <i>Jointifs</i>	NKE	<b>NNF 5006-2LS-V-2NR</b>	427966
35,0 x 62,0 x 36,0	Vollrollig/ <i>Jointifs</i>	SKF	<b>NNF 5007 ADB-2LSV</b>	445668
40,0 x 68,0 x 38,0	Vollrollig/ <i>Jointifs</i>	SKF	<b>NNF 5008 ADB-2LSV</b>	445669
45,0 x 75,0 x 40,0	Vollrollig/ <i>Jointifs</i>	SKF	<b>NNF 5009 ADB-2LSV</b>	445670
	Vollrollig/ <i>Jointifs</i>	NKE	<b>NNF 5009-A-2LS-V</b>	427967
50,0 x 80,0 x 40,0	Vollrollig/ <i>Jointifs</i>	SKF	<b>NNF 5010 ADB-2LSV</b>	445671
	Vollrollig/ <i>Jointifs</i>	NKE	<b>NNF 5010-A-2LS-V</b>	427994
55,0 x 90,0 x 46,0	Vollrollig/ <i>Jointifs</i>	SKF	<b>NNF 5011 ADB-2LSV</b>	445672
	Vollrollig/ <i>Jointifs</i>	NKE	<b>NNF 5011-A-2LS-V</b>	427968
60,0 x 95,0 x 46,0	Vollrollig/ <i>Jointifs</i>	SKF	<b>NNF 5012 ADB-2LSV</b>	445673
	Vollrollig/ <i>Jointifs</i>	NKE	<b>NNF 5012-2LS-V-2NR</b>	427969
65,0 x 100,0 x 46,0	Vollrollig/ <i>Jointifs</i>	SKF	<b>NNF 5013 ADB-2LSV</b>	445674
	Vollrollig/ <i>Jointifs</i>	NKE	<b>NNF 5013-A-2LS-V</b>	427970
70,0 x 110,0 x 54,0	Vollrollig/ <i>Jointifs</i>	SKF	<b>NNF 5014 ADB-2LSV</b>	445675
	Vollrollig/ <i>Jointifs</i>	NKE	<b>NNF 5014-A-2LS-V</b>	427971
75,0 x 115,0 x 54,0	Vollrollig/ <i>Jointifs</i>	SKF	<b>NNF 5015 ADB-2LSV</b>	445676
80,0 x 125,0 x 60,0	Vollrollig/ <i>Jointifs</i>	SKF	<b>NNF 5016 ADA-2LSV</b>	445677
	Vollrollig/ <i>Jointifs</i>	NKE	<b>NNF 5016-A-2LS-V</b>	427973
85,0 x 130,0 x 60,0	Vollrollig/ <i>Jointifs</i>	NKE	<b>NNF 5017-2LS-V</b>	427974
90,0 x 140,0 x 67,0	Vollrollig/ <i>Jointifs</i>	NKE	<b>NNF 5018-2LS-V-2NR</b>	427975

Notizen  
*Notes*





**WÄZLAGER**

**Roulements**

**NADELLAGER**

**Roulements à aiguilles**

Index 1.11



## 1.11 Nadellager Roulements à aiguilles

Nadelkränze, Nadelhülsen, Nadelbüchsen  
Nadellager, Nadel-Schräggkugellager, Nadel-Axialkugellager  
Innenringe

*Cages à aiguilles, douilles à aiguilles*

*Roulements à aiguilles, roulements à aiguilles à contact oblique, roulements à billes axiaux à aiguilles*  
*Bagues intérieur*


Serien/Sériés:

K, HK, BK, NK, RN, NKI, NA, NKIA, NKIB, NX, NKZ, IR



**Ausführungsvarianten** (Vor- und Nachsetzzeichen)

*Variantes de versions* (Préfixes et Suffixes)

		<b>Bedeutung</b> <b>Signification</b>
....TN		Käfig aus Polyamid 66 (glasfaserverstärkt) <i>Cage guidée à billes en polyamide 66 renforcée de fibre de verre</i>
....RS		Einseitig mit schleifender NBR Dichtung <i>Avec un joint coulissant NBR d'un côté</i>
....2RS		Beidseitig mit schleifender NBR Dichtung <i>Avec joints NBR coulissants des deux côtés</i>
....Z		Mit Deckkappe für Fettschmierung <i>Avec capuchon pour la lubrification à la graisse</i>

Viele weitere Ausführungen und Dimensionen können wir innerhalb 24 h, abgehend Firma Heizmann, ausliefern.

Fragen Sie uns an: **T +41 62 834 06 10**

*Nous pouvons livrer de nombreuses autres versions et dimensions dans les 24 heures, au départ de l'entreprise Heizmann.*

*Veuillez nous le demander: T +41 62 834 06 10*

# 1.11 Nadellager Roulements à aiguilles

Serie/Série:

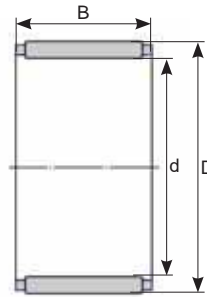
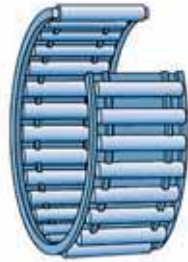
**K**

**Nadelkränze**

- Ohne Innen- und Aussenring

**Cages à aiguille**

- Sans bague intérieur et extérieur



d x D x B mm	Marke Marque	Prod-No	Art-No
9,0 x 12,0 x 10,0	SKF	<b>K 9x12x10 TN</b>	445403
12,0 x 15,0 x 13,0	SKF	<b>K 12x15x13 TN</b>	444477
12,0 x 18,0 x 12,0	SKF	<b>K 12x16x10</b>	444478
12,0 x 16,0 x 13,0	SKF	<b>K 12x16x13 TN</b>	445404
12,0 x 18,0 x 12,0	SKF	<b>K 12x18x12 TN</b>	444890
14,0 x 18,0 x 13,0	SKF	<b>K 14x18x13</b>	445405
14,0 x 18,0 x 17,0	SKF	<b>K 14x18x17</b>	446953
14,0 x 20,0 x 12,0	SKF	<b>K 14x20x12</b>	445406
16,0 x 20,0 x 13,0	SKF	<b>K 16x20x13</b>	445408
16,0 x 20,0 x 17,0	SKF	<b>K 16x20x17</b>	446335
17,0 x 21,0 x 17,0	SKF	<b>K 17x21x17</b>	445409
20,0 x 24,0 x 13,0	SKF	<b>K 20x24x13</b>	446337
20,0 x 24,0 x 17,0	SKF	<b>K 20x24x17</b>	444891
20,0 x 26,0 x 20,0	SKF	<b>K 20x26x20</b>	444479
20,0 x 28,0 x 20,0	SKF	<b>K 20x28x20</b>	444892
20,0 x 28,0 x 25,0	SKF	<b>K 20x28x25</b>	445410
22,0 x 26,0 x 13,0	SKF	<b>K 22x26x13</b>	446339
24,0 x 28,0 x 13,0	SKF	<b>K 24x28x13</b>	446341
25,0 x 30,0 x 17,0	SKF	<b>K 25x30x17</b>	446342
25,0 x 33,0 x 20,0	SKF	<b>K 25x33x20</b>	445411
25,0 x 33,0 x 24,0	SKF	<b>K 25x33x24</b>	445618
30,0 x 35,0 x 17,0	SKF	<b>K 30x35x17</b>	444482
30,0 x 40,0 x 30,0	SKF	<b>K 30x40x30</b>	445413
32,0 x 37,0 x 27,0	SKF	<b>K 32x37x27</b>	445414
35,0 x 40,0 x 13,0	SKF	<b>K 35x40x13</b>	446343
35,0 x 40,0 x 17,0	SKF	<b>K 35x40x17</b>	446344
35,0 x 40,0 x 27,0	SKF	<b>K 35x40x27 TN</b>	446345
35,0 x 42,0 x 20,0	SKF	<b>K 35x42x20</b>	446346
35,0 x 42,0 x 30,0	SKF	<b>K 35x42x30</b>	446347
35,0 x 45,0 x 20,0	SKF	<b>K 35x45x20</b>	445415

d x D x B mm	Marke Marque	Prod-No	Art-No
37,0 x 42,0 x 17,0	SKF	<b>K 37x42x17</b>	446348
38,0 x 43,0 x 17,0	SKF	<b>K 38x43x17</b>	446349
40,0 x 45,0 x 27,0	SKF	<b>K 40x45x27</b>	446350
40,0 x 48,0 x 20,0	SKF	<b>K 40x48x20</b>	446351
42,0 x 50,0 x 20,0	SKF	<b>K 42x50x20</b>	444483
45,0 x 50,0 x 17,0	SKF	<b>K 45x50x17</b>	446352
45,0 x 50,0 x 27,0	SKF	<b>K 45x50x27</b>	446353
45,0 x 53,0 x 20,0	SKF	<b>K 45x53x20</b>	446354
50,0 x 55,0 x 20,0	SKF	<b>K 50x55x20</b>	446355
60,0 x 65,0 x 20,0	SKF	<b>K 60x65x20</b>	446357
85,0 x 92,0 x 20,0	SKF	<b>K 85x92x20</b>	446360

# 1.11 Nadellager Roulements à aiguilles

Serie/Série:

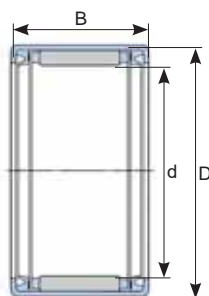
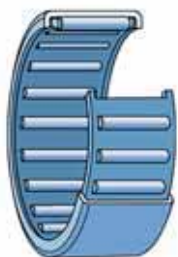
**HK**

**Nadelhülsen**

- Ohne Innenring

**Douilles à aiguilles**

- Sans bague intérieur



d x D x B mm	Marke Marque	Prod-No	Art-No
4,0 x 8,0 x 8,0	SKF	<b>HK 0408</b>	444484
5,0 x 9,0 x 9,0	SKF	<b>HK 0509</b>	444485
6,0 x 10,0 x 8,0	SKF	<b>HK 0608</b>	444486
6,0 x 10,0 x 9,0	SKF	<b>HK 0609</b>	444487
7,0 x 11,0 x 9,0	SKF	<b>HK 0709</b>	444488
8,0 x 12,0 x 8,0	SKF	<b>HK 0808</b>	444489
8,0 x 12,0 x 10,0	SKF	<b>HK 0810</b>	444490
	SKF	<b>HK 0810 RS</b>	444893
8,0 x 12,0 x 12,0	SKF	<b>HK 0812.2RS</b>	446083
9,0 x 13,0 x 10,0	SKF	<b>HK 0910</b>	444894
9,0 x 13,0 x 12,0	SKF	<b>HK 0912</b>	445421
10,0 x 14,0 x 10,0	SKF	<b>HK 1010</b>	444491
10,0 x 14,0 x 12,0	SKF	<b>HK 1012</b>	444492
	SKF	<b>HK 1012 RS</b>	444895
10,0 x 14,0 x 14,0	SKF	<b>HK 1014.2RS</b>	444896
10,0 x 14,0 x 15,0	SKF	<b>HK 1015</b>	444493
12,0 x 16,0 x 10,0	SKF	<b>HK 1210</b>	444494
12,0 x 18,0 x 12,0	SKF	<b>HK 1212</b>	444495
12,0 x 18,0 x 14,0	SKF	<b>HK 1214 RS</b>	444496
12,0 x 18,0 x 16,0	SKF	<b>HK 1216.2RS</b>	444497
13,0 x 19,0 x 12,0	SKF	<b>HK 1312</b>	444498
14,0 x 20,0 x 12,0	SKF	<b>HK 1412</b>	444499
14,0 x 20,0 x 16,0	SKF	<b>HK 1416.2RS</b>	445422
15,0 x 21,0 x 12,0	SKF	<b>HK 1512</b>	444500
15,0 x 21,0 x 16,0	SKF	<b>HK 1516</b>	444501
15,0 x 21,0 x 22,0	SKF	<b>HK 1522</b>	444897
16,0 x 22,0 x 12,0	SKF	<b>HK 1612</b>	444502
16,0 x 22,0 x 14,0	SKF	<b>HK 1614 RS</b>	445424
16,0 x 22,0 x 16,0	SKF	<b>HK 1616</b>	444503
	SKF	<b>HK 1616.2RS</b>	444898
16,0 x 22,0 x 22 x 0	SKF	<b>HK 1622</b>	444504
17,0 x 23,0 x 12,0	SKF	<b>HK 1712</b>	444505
18,0 x 24,0 x 12,0	SKF	<b>HK 1812</b>	444506
18,0 x 24,0 x 16,0	SKF	<b>HK 1816</b>	444507

d x D x B mm	Marke Marque	Prod-No	Art-No
20,0 x 26,0 x 10,0	SKF	<b>HK 2010</b>	444508
20,0 x 26,0 x 12,0	SKF	<b>HK 2012</b>	444509
20,0 x 26,0 x 16,0	SKF	<b>HK 2016</b>	444510
20,0 x 26,0 x 18,0	SKF	<b>HK 2018 RS</b>	444511
20,0 x 26,0 x 20,0	SKF	<b>HK 2020</b>	444512
	SKF	<b>HK 2020.2RS</b>	444900
20,0 x 26,0 x 30,0	SKF	<b>HK 2030</b>	444513
22,0 x 28,0 x 12,0	SKF	<b>HK 2212</b>	444514
22,0 x 28,0 x 16,0	SKF	<b>HK 2216</b>	444515
22,0 x 28,0 x 20,0	SKF	<b>HK 2220</b>	444517
25,0 x 32,0 x 12,0	SKF	<b>HK 2512</b>	444901
25,0 x 32,0 x 16,0	SKF	<b>HK 2516</b>	444518
	SKF	<b>HK 2516.2RS</b>	445425
25,0 x 32,0 x 18,0	SKF	<b>HK 2518 RS</b>	444902
25,0 x 32,0 x 20,0	SKF	<b>HK 2520</b>	444519
	SKF	<b>HK 2520.2RS</b>	444520
25,0 x 32,0 x 26,0	SKF	<b>HK 2526</b>	444521
28,0 x 35,0 x 20,0	SKF	<b>HK 2820</b>	444522
30,0 x 37,0 x 12,0	SKF	<b>HK 3012</b>	446304
30,0 x 37,0 x 16,0	SKF	<b>HK 3016</b>	444523
30,0 x 37,0 x 20,0	SKF	<b>HK 3020</b>	444524
30,0 x 37,0 x 26,0	SKF	<b>HK 3026</b>	444525
35,0 x 42,0 x 12,0	SKF	<b>HK 3512</b>	444905
35,0 x 42,0 x 16,0	SKF	<b>HK 3516</b>	444906
35,0 x 42,0 x 20,0	SKF	<b>HK 3520</b>	444526
40,0 x 47,0 x 12,0	SKF	<b>HK 4012</b>	445984
40,0 x 47,0 x 16,0	SKF	<b>HK 4016</b>	446104
40,0 x 47,0 x 20,0	SKF	<b>HK 4020</b>	445426
	SKF	<b>HK 4020.2RS</b>	444907
45,0 x 52,0 x 12,0	SKF	<b>HK 4512</b>	446306
45,0 x 52,0 x 16,0	SKF	<b>HK 4516</b>	444528
45,0 x 52,0 x 20,0	SKF	<b>HK 4520</b>	444908
50,0 x 58,0 x 20,0	SKF	<b>HK 5020</b>	446307
50,0 x 58,0 x 25,0	SKF	<b>HK 5025</b>	444529
55,0 x 63,0 x 20,0	SKF	<b>HK 5520</b>	446308
60,0 x 68,0 x 20,0	SKF	<b>HK 6020</b>	446309

# 1.11 Nadellager Roulements à aiguilles

Serie/Série:

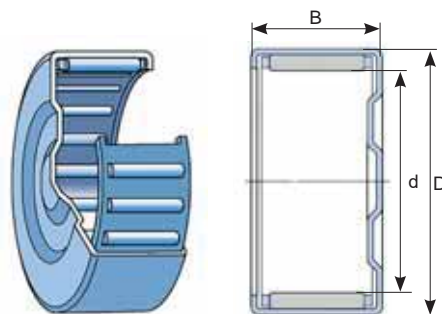
**BK**

**Nadelbüchsen**

- Ohne Innenring und einseitig geschlossen

**Douilles à aiguilles**

- Sans bague intérieure et fermé sur un côté



d x D x B mm	Marke Marque	Prod-No	Art-No
6,0 x 10,0 x 9,0	SKF	<b>BK 0609</b>	444530
8,0 x 12,0 x 8,0	SKF	<b>BK 0808</b>	446271
8,0 x 12,0 x 10,0	SKF	<b>BK 0810</b>	444531
9,0 x 13,0 x 12,0	SKF	<b>BK 0912</b>	445417
10,0 x 14,0 x 10,0	SKF	<b>BK 1010</b>	446082
12,0 x 16,0 x 10,0	SKF	<b>BK 1210</b>	444532
12,0 x 18,0 x 12,0	SKF	<b>BK 1212</b>	446272
16,0 x 22,0 x 16,0	SKF	<b>BK 1616</b>	446109
25,0 x 32,0 x 20,0	SKF	<b>BK 2520</b>	446275
25,0 x 32,0 x 26,0	SKF	<b>BK 2526</b>	444534
30,0 x 37,0 x 20,0	SKF	<b>BK 3020</b>	444535



# 1.11 Nadellager Roulements à aiguilles

Serie/Série:

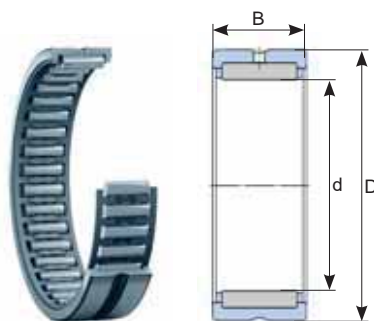
**NK**

**Nadellager ohne Innenring**

- Mit Borden
- Geeignet für gehärtete und geschliffene Stahlwellen
- Geeignet für Innenringe

**Roulements à aiguilles sans bague intérieure**

- Avec épaulement
- Convient aux arbres en acier trempé et rectifié
- Convient aux bagues intérieures



d x D x B mm	Marke Marque	Prod-No	Art-No
5,0 x 10,0 x 10,0	SKF	<b>NK 5/10 TN</b>	444537
6,0 x 12,0 x 10,0	SKF	<b>NK 6/10 TN</b>	444538
6,0 x 12,0 x 12,0	SKF	<b>NK 6/12 TN</b>	444539
7,0 x 14,0 x 12,0	SKF	<b>NK 7/12 TN</b>	445427
8,0 x 15,0 x 16,0	SKF	<b>NK 8/16 TN</b>	446395
9,0 x 16,0 x 12,0	SKF	<b>NK 9/12 TN</b>	444912
9,0 x 16,0 x 16,0	SKF	<b>NK 9/16 TN</b>	444913
10,0 x 17,0 x 12,0	SKF	<b>NK 10/12 TN</b>	444540
10,0 x 17,0 x 16,0	SKF	<b>NK 10/16 TN</b>	444541
12,0 x 19,0 x 12,0	SKF	<b>NK 12/12</b>	444542
12,0 x 19,0 x 16,0	SKF	<b>NK 12/16</b>	444543
14,0 x 22,0 x 16,0	SKF	<b>NK 14/16</b>	444544
14,0 x 22,0 x 20,0	SKF	<b>NK 14/20</b>	445428
15,0 x 23,0 x 16,0	SKF	<b>NK 15/16</b>	444914
16,0 x 24,0 x 16,0	SKF	<b>NK 16/16</b>	444545
16,0 x 24,0 x 20,0	SKF	<b>NK 16/20</b>	444546
17,0 x 25,0 x 16,0	SKF	<b>NK 17/16</b>	444915
18,0 x 26,0 x 16,0	SKF	<b>NK 18/16</b>	446387
18,0 x 26,0 x 20,0	SKF	<b>NK 18/20</b>	444547
19,0 x 27,0 x 16,0	SKF	<b>NK 19/16</b>	444548
20,0 x 28,0 x 16,0	SKF	<b>NK 20/16</b>	444549
20,0 x 28,0 x 20,0	SKF	<b>NK 20/20</b>	444550
22,0 x 30,0 x 16,0	SKF	<b>NK 22/16</b>	444551
22,0 x 30,0 x 20,0	SKF	<b>NK 22/20</b>	444916
24,0 x 32,0 x 16,0	SKF	<b>NK 24/16</b>	446388
24,0 x 32,0 x 20,0	SKF	<b>NK 24/20</b>	444552
25,0 x 33,0 x 16,0	SKF	<b>NK 25/16</b>	444917
25,0 x 33,0 x 20,0	SKF	<b>NK 25/20</b>	444553
26,0 x 34,0 x 16,0	SKF	<b>NK 26/16</b>	444554
28,0 x 37,0 x 20,0	SKF	<b>NK 28/20</b>	444918
28,0 x 37,0 x 30,0	SKF	<b>NK 28/30</b>	446389

d x D x B mm	Marke Marque	Prod-No	Art-No
30,0 x 40,0 x 20,0	SKF	<b>NK 30/20 TN</b>	444555
30,0 x 40,0 x 30,0	SKF	<b>NK 30/30 TN</b>	444556
32,0 x 42,0 x 20,0	SKF	<b>NK 32/20 TN</b>	444557
35,0 x 45,0 x 20,0	SKF	<b>NK 35/20 TN</b>	444558
35,0 x 45,0 x 30,0	SKF	<b>NK 35/30 TN</b>	445429
37,0 x 47,0 x 20,0	SKF	<b>NK 37/20</b>	444919
40,0 x 50,0 x 20,0	SKF	<b>NK 40/20 TN</b>	445430
40,0 x 50,0 x 30,0	SKF	<b>NK 40/30</b>	444920
42,0 x 52,0 x 20,0	SKF	<b>NK 42/20</b>	446390
45,0 x 55,0 x 20,0	SKF	<b>NK 45/20 TN</b>	444559
45,0 x 55,0 x 30,0	SKF	<b>NK 45/30 TN</b>	446391
47,0 x 57,0 x 30,0	SKF	<b>NK 47/30</b>	446392
50,0 x 62,0 x 25,0	SKF	<b>NK 50/25 TN</b>	444560
50,0 x 62,0 x 35,0	SKF	<b>NK 50/35 TN</b>	445431
55,0 x 68,0 x 25,0	SKF	<b>NK 55/25</b>	444921
60,0 x 72,0 x 35,0	SKF	<b>NK 60/35</b>	446393
70,0 x 85,0 x 35,0	SKF	<b>NK 70/35</b>	446394
85,0 x 105,0 x 25,0	SKF	<b>NK 85/25</b>	444922
90,0 x 110,0 x 25,0	SKF	<b>NK 90/25</b>	446396

# 1.11 Nadellager Roulements à aiguilles

Serien/Séries:

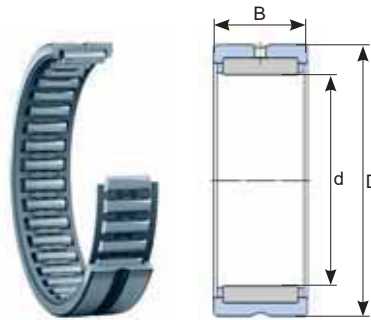
**NKS, RNA 49, RNA 69**

**Nadellager ohne Innenring**

- Mit Borden
- Geeignet für gehärtete und geschliffene Stahlwellen
- Geeignet für Innenringe

**Roulements à aiguilles sans bague intérieur**

- Avec épaulement
- Convient aux arbres en acier trempé et rectifié
- Convient aux bagues intérieures



d x D x B mm	Marke Marque	Prod-No	Art-No
<b>NKS</b>			
25,0 x 38,0 x 20,0	SKF	<b>NKS 25</b>	444561
30,0 x 45,0 x 22,0	SKF	<b>NKS 30</b>	444923
40,0 x 55,0 x 22,0	SKF	<b>NKS 40</b>	446100
45,0 x 60,0 x 22,0	SKF	<b>NKS 45</b>	446101
50,0 x 65,0 x 22,0	SKF	<b>NKS 50</b>	446102
55,0 x 72,0 x 22,0	SKF	<b>NKS 55</b>	446081
60,0 x 80,0 x 28,0	SKF	<b>NKS 60</b>	446487

d x D x B mm	Marke Marque	Prod-No	Art-No
<b>RNA 49</b>			
14,0 x 22,0 x 13,0	SKF	<b>RNA 4900</b>	445296
	SKF	<b>RNA 4900.2RS</b>	445304
16,0 x 24,0 x 13,0	SKF	<b>RNA 4901</b>	445305
	SKF	<b>RNA 4901.2RS</b>	445306
20,0 x 28,0 x 13,0	SKF	<b>RNA 4902</b>	445307
	SKF	<b>RNA 4902.2RS</b>	445308
22,0 x 30,0 x 13,0	SKF	<b>RNA 4903</b>	445309
	SKF	<b>RNA 4903.2RS</b>	445310
25,0 x 37,0 x 17,0	SKF	<b>RNA 4904</b>	445311
	SKF	<b>RNA 4904.2RS</b>	445312
30,0 x 42,0 x 17,0	SKF	<b>RNA 4905</b>	445313
	SKF	<b>RNA 4905.2RS</b>	445314
35,0 x 47,0 x 17,0	SKF	<b>RNA 4906</b>	445315
	SKF	<b>RNA 4906.2RS</b>	445316
40,0 x 52,0 x 20,0	SKF	<b>RNA 49/32</b>	446993
42,0 x 55,0 x 20,0	SKF	<b>RNA 4907,2RS</b>	445318
48,0 x 62,0 x 22,0	SKF	<b>RNA 4908</b>	445319
	SKF	<b>RNA 4908.2RS</b>	444571
58,0 x 72,0 x 22,0	SKF	<b>RNA 4910</b>	445322
	SKF	<b>RNA 4910.2RS</b>	445323
<b>RNA 69</b>			
16,0 x 24,0 x 22,0	SKF	<b>RNA 6901</b>	445324
20,0 x 28,0 x 23,0	SKF	<b>RNA 6902</b>	445325
22,0 x 30,0 x 23,0	SKF	<b>RNA 6903</b>	445326
25,0 x 37,0 x 30,0	SKF	<b>RNA 6904</b>	445327
30,0 x 42,0 x 30,0	SKF	<b>RNA 6905</b>	445328
35,0 x 47,0 x 30,0	SKF	<b>RNA 6906</b>	445329
42,0 x 55,0 x 36,0	SKF	<b>RNA 6907</b>	445330

# 1.11 Nadellager Roulements à aiguilles

Serien/Séries:

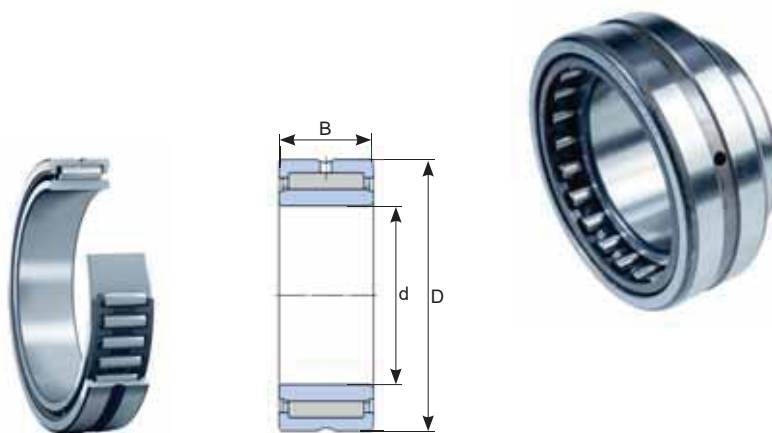
**NKI, NKIS**

**Nadellager mit Innenring**

- Mit Borden
- Mit axial verschiebbarem Innenring

**Roulements à aiguilles avec bague intérieur**

- Avec épaulement
- Avec bague intérieure déplaçable axialement



d x D x B mm	Marke Marque	Prod-No	Art-No
<b>NKI</b>			
5,0 x 15,0 x 12,0	SKF	<b>NKI 5/12 TN</b>	444572
6,0 x 16,0 x 12,0	SKF	<b>NKI 6/12 TN</b>	444573
6,0 x 16,0 x 16,0	SKF	<b>NKI 6/16 TN</b>	444574
7,0 x 17,0 x 16,0	SKF	<b>NKI 7/16 TN</b>	445432
9,0 x 19,0 x 12,0	SKF	<b>NKI 9/12</b>	444575
10,0 x 22,0 x 16,0	SKF	<b>NKI 10/16</b>	444576
10,0 x 22,0 x 20,0	SKF	<b>NKI 10/20</b>	444577
12,0 x 24,0 x 16,0	SKF	<b>NKI 12/16</b>	444578
12,0 x 24,0 x 20,0	SKF	<b>NKI 12/20</b>	444579
15,0 x 27,0 x 16,0	SKF	<b>NKI 15/16</b>	444924
15,0 x 27,0 x 20,0	SKF	<b>NKI 15/20</b>	444580
17,0 x 29,0 x 20,0	SKF	<b>NKI 17/20</b>	444925
20,0 x 32,0 x 16,0	SKF	<b>NKI 20/16</b>	444581
20,0 x 32,0 x 20,0	SKF	<b>NKI 20/20</b>	444582
22,0 x 34,0 x 16,0	SKF	<b>NKI 22/16</b>	444583
22,0 x 34,0 x 20,0	SKF	<b>NKI 22/20</b>	444584
25,0 x 38,0 x 20,0	SKF	<b>NKI 25/20 TN</b>	444585
25,0 x 38,0 x 30,0	SKF	<b>NKI 25/30</b>	444586
28,0 x 42,0 x 20,0	SKF	<b>NKI 28/20 TN</b>	444587
28,0 x 42,0 x 30,0	SKF	<b>NKI 28/30</b>	444588
30,0 x 45,0 x 20,0	SKF	<b>NKI 30/20 TN</b>	444589
30,0 x 45,0 x 30,0	SKF	<b>NKI 30/30 TN</b>	444590
32,0 x 47,0 x 20,0	SKF	<b>NKI 32/20</b>	444591
35,0 x 50,0 x 20,0	SKF	<b>NKI 35/20 TN</b>	444592
35,0 x 50,0 x 30,0	SKF	<b>NKI 35/30</b>	444593
42,0 x 57,0 x 20,0	SKF	<b>NKI 40/20 TN</b>	444594
40,0 x 55,0 x 30,0	SKF	<b>NKI 40/30 TN</b>	444595
42,0 x 57,0 x 20,0	SKF	<b>NKI 42/20</b>	446397
45,0 x 62,0 x 25,0	SKF	<b>NKI 45/25 TN</b>	445433
45,0 x 62,0 x 35,0	SKF	<b>NKI 45/35 TN</b>	444596
50,0 x 68,0 x 25,0	SKF	<b>NKI 50/25</b>	444597
50,0 x 68,0 x 35,0	SKF	<b>NKI 50/35</b>	446398
55,0 x 72,0 x 25,0	SKF	<b>NKI 55/25 TN</b>	444598
55,0 x 72,0 x 35,0	SKF	<b>NKI 55/35</b>	444599
60,0 x 82,0 x 35,0	SKF	<b>NKI 60/35</b>	444600
65,0 x 90,0 x 35,0	SKF	<b>NKI 65/35</b>	446399
80,0 x 110,0 x 25,0	SKF	<b>NKI 80/25</b>	445434
85,0 x 115,0 x 36,0	SKF	<b>NKI 85/36</b>	446400

d x D x B mm	Marke Marque	Prod-No	Art-No
<b>NKIS</b>			
17,0 x 37,0 x 20,0	SKF	<b>NKIS 17</b>	444601
20,0 x 42,0 x 20,0	SKF	<b>NKIS 20</b>	444602
25,0 x 47,0 x 22,0	SKF	<b>NKIS 25</b>	444603
30,0 x 52,0 x 22,0	SKF	<b>NKIS 30</b>	444604
35,0 x 58,0 x 22,0	SKF	<b>NKIS 35</b>	444605
40,0 x 65,0 x 22,0	SKF	<b>NKIS 40</b>	444606
45,0 x 72,0 x 22,0	SKF	<b>NKIS 45</b>	444607
50,0 x 80,0 x 28,0	SKF	<b>NKIS 50</b>	444608
55,0 x 85,0 x 28,0	SKF	<b>NKIS 55</b>	444609
60,0 x 90,0 x 28,0	SKF	<b>NKIS 60</b>	444610

# 1.11 Nadellager Roulements à aiguilles

Serie/Série:

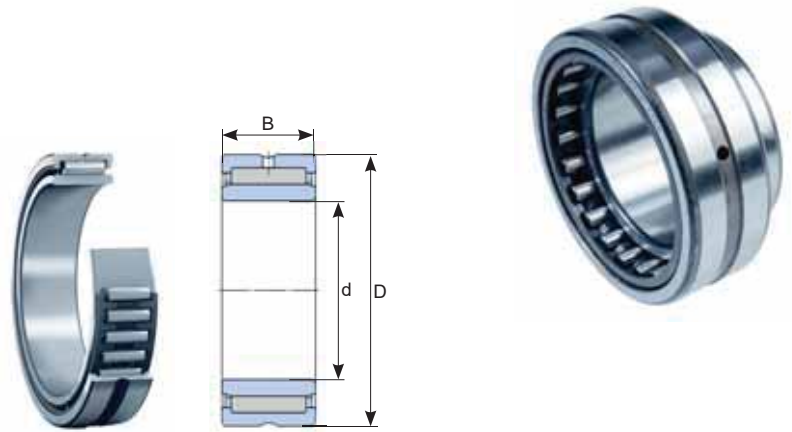
**NA 49, NA 69**

**Nadellager mit Innenring**

- Mit Borden
- Mit axial verschiebbarem Innenring

**Roulements à aiguilles avec bague intérieur**

- Avec épaulement
- Avec bague intérieure déplaçable axialement



d x D x B mm	Marke Marque	Prod-No	Art-No
<b>NA 49</b>			
10,0 x 22,0 x 13,0	SKF	<b>NA 4900</b>	442318
10,0 x 22,0 x 14,0	SKF	<b>NA 4900.2RS</b>	443195
12,0 x 24,0 x 13,0	SKF	<b>NA 4901</b>	442319
12,0 x 24,0 x 14,0	SKF	<b>NA 4901.2RS</b>	443196
15,0 x 28,0 x 13,0	SKF	<b>NA 4902</b>	442320
15,0 x 28,0 x 14,0	SKF	<b>NA 4902.2RS</b>	443197
17,0 x 30,0 x 13,0	SKF	<b>NA 4903</b>	442321
17,0 x 30,0 x 14,0	SKF	<b>NA 4903.2RS</b>	443198
20,0 x 37,0 x 17,0	SKF	<b>NA 4904</b>	442322
20,0 x 37,0 x 18,0	SKF	<b>NA 4904.2RS</b>	443199
25,0 x 42,0 x 17,0	SKF	<b>NA 4905</b>	442323
25,0 x 42,0 x 18,0	SKF	<b>NA 4905.2RS</b>	443200
28,0 x 45,0 x 17,0	SKF	<b>NA 49/28</b>	445437
30,0 x 47,0 x 17,0	SKF	<b>NA 4906</b>	442324
30,0 x 47,0 x 18,0	SKF	<b>NA 4906.2RS</b>	443201
35,0 x 55,0 x 20,0	SKF	<b>NA 4907</b>	442325
35,0 x 55,0 x 21,0	SKF	<b>NA 4907.2RS</b>	443202
40,0 x 62,0 x 22,0	SKF	<b>NA 4908</b>	442953
40,0 x 62,0 x 23,0	SKF	<b>NA 4908.2RS</b>	443203
45,0 x 68,0 x 22,0	SKF	<b>NA 4909</b>	443204
50,0 x 72,0 x 22,0	SKF	<b>NA 4910</b>	443205
50,0 x 72,0 x 23,0	SKF	<b>NA 4910.2RS</b>	445981
55,0 x 80,0 x 25,0	SKF	<b>NA 4911</b>	444926
60,0 x 85,0 x 25,0	SKF	<b>NA 4912</b>	445435
65,0 x 90,0 x 25,0	SKF	<b>NA 4913</b>	445436

d x D x B mm	Marke Marque	Prod-No	Art-No
<b>NA 69</b>			
12,0 x 24,0 x 22,0	SKF	<b>NA 6901</b>	443206
15,0 x 28,0 x 23,0	SKF	<b>NA 6902</b>	443207
17,0 x 30,0 x 23,0	SKF	<b>NA 6903</b>	443208
20,0 x 37,0 x 30,0	SKF	<b>NA 6904</b>	443209
25,0 x 42,0 x 30,0	SKF	<b>NA 6905</b>	443210
30,0 x 47,0 x 30,0	SKF	<b>NA 6906</b>	443211
32,0 x 52,0 x 36,0	SKF	<b>NA 69/32</b>	445438
35,0 x 55,0 x 36,0	SKF	<b>NA 6907</b>	443212
40,0 x 62,0 x 40,0	SKF	<b>NA 6908</b>	443213
45,0 x 68,0 x 40,0	SKF	<b>NA 6909</b>	443214
50,0 x 72,0 x 40,0	SKF	<b>NA 6910</b>	443215
55,0 x 80,0 x 45,0	SKF	<b>NA 6911</b>	444927
75,0 x 105,0 x 54,0	SKF	<b>NA 6915</b>	446379

# 1.11 Nadellager Roulements à aiguilles

Serien/Séries:

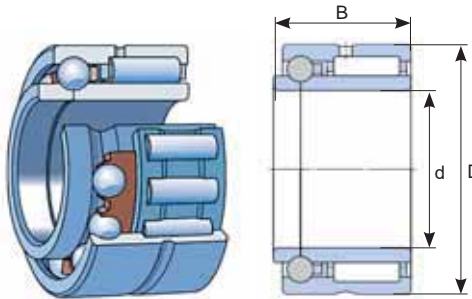
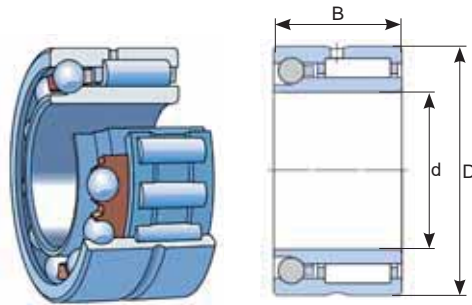
**NKIA, NKIB**

**Nadel-Schrägkugellager**

- **NKIA**  
Einseitig wirkend
- **NKIB**  
Zweiseitig wirkend

**Roulements à aiguilles à contact oblique**

- **NKIA**  
Simple effet
- **NKIB**  
Double effet



d x D x B mm	Marke Marque	Prod-No	Art-No
<b>NKIA</b>			
17,0 x 30,0 x 18,0	SKF	<b>NKIA 5903</b>	444623
20,0 x 37,0 x 23,0	SKF	<b>NKIA 5904</b>	444928
22,0 x 39,0 x 23,0	SKF	<b>NKIA 59/22</b>	446537
25,0 x 42,0 x 23,0	SKF	<b>NKIA 5905</b>	444929
30,0 x 47,0 x 23,0	SKF	<b>NKIA 5906</b>	444624

d x D x B mm	Marke Marque	Prod-No	Art-No
<b>NKIB</b>			
15,0 x 28,0 x 20,0	SKF	<b>NKIB 5902</b>	446080
17,0 x 30,0 x 20,0	SKF	<b>NKIB 5903</b>	444625
20,0 x 37,0 x 25,0	SKF	<b>NKIB 5904</b>	444930
25,0 x 42,0 x 25,0	SKF	<b>NKIB 5905</b>	444931
30,0 x 47,0 x 25,0	SKF	<b>NKIB 5906</b>	444626
35,0 x 55,0 x 30,0	SKF	<b>NKIB 5907</b>	444627
40,0 x 62,0 x 34,0	SKF	<b>NKIB 5908</b>	446401
60,0 x 85,0 x 38,0	SKF	<b>NKIB 5912</b>	444932



# 1.11 Nadellager Roulements à aiguilles

Serien/Séries:

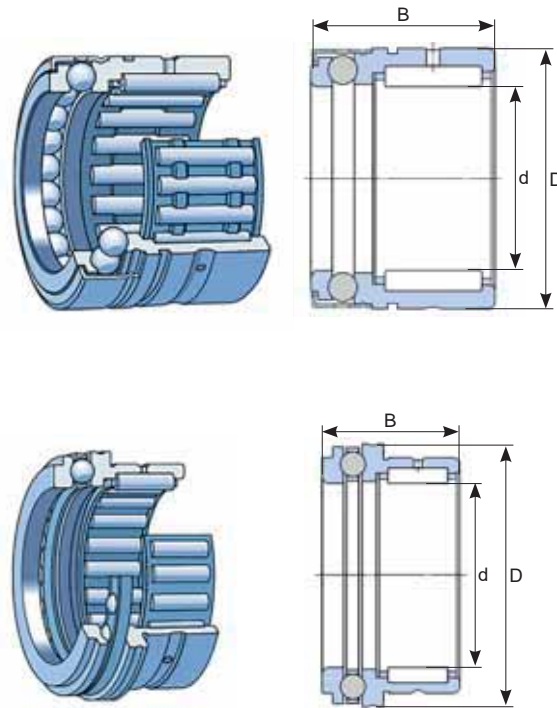
**NX, NKX, NKX .. Z**

**Nadel-Axialkugellager**

- Ohne Innenring
- **NX**  
Mit vollkugeligem Axiallager
- **NKX, NKX .. Z**  
Mit „normalem“ Axiallager

**Aiguille axiale roulements à billes**

- Sans bague intérieur
- **NX**  
Avec roulement axial complet
- **NKX, NKX .. Z**  
Avec roulement axial "normal"



NX

NKX,  
NKX .. Z

d x D x B mm	Marke Marque	Prod-No	Art-No
<b>NX</b>			
15,0 x 24,0 x 28,0	SKF	<b>NX 15 Z</b>	444628
30,0 x 42,0 x 30,0	SKF	<b>NX 30 Z</b>	445368
35,0 x 47,0 x 30,0	SKF	<b>NX 35 Z</b>	444933

d x D x B mm	Marke Marque	Prod-No	Art-No
<b>NKX</b>			
10,0 x 24,0 x 23,0	SKF	<b>NKX 10 TN</b>	446402
12,0 x 26,0 x 23,0	SKF	<b>NKX 12</b>	446404
17,0 x 30,0 x 25,0	SKF	<b>NKX 17</b>	446406
20,0 x 35,0 x 30,0	SKF	<b>NKX 20</b>	446407
30,0 x 47,0 x 30,0	SKF	<b>NKX 30</b>	446409
35,0 x 52,0 x 30,0	SKF	<b>NKX 35</b>	446411
45,0 x 65,0 x 32,0	SKF	<b>NKX 45</b>	446414
60,0 x 85,0 x 40,0	SKF	<b>NKX 60</b>	446415
<b>NKX .. Z</b>			
10,0 x 25,2 x 23,0	SKF	<b>NKX 10 ZTN</b>	446403
12,0 x 27,2 x 23,0	SKF	<b>NKX 12 Z</b>	446405
15,0 x 29,2 x 23,0	SKF	<b>NKX 15 Z</b>	444629
20,0 x 36,2 x 30,0	SKF	<b>NKX 20 Z</b>	446408
25,0 x 43,2 x 30,0	SKF	<b>NKX 25 Z</b>	444630
30,0 x 48,2 x 30,0	SKF	<b>NKX 30 Z</b>	446410
35,0 x 53,2 x 30,0	SKF	<b>NKX 35 Z</b>	446412
40,0 x 61,2 x 32,0	SKF	<b>NKX 40 Z</b>	446413

# 1.11 Nadellager Roulements à aiguilles

Serie/Série:

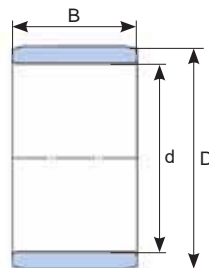
**IR**

**Innenring**

- Gehärtet und geschliffen
- Auch als Lauffläche für Wellendichtringe geeignet

**Bague intérieure**

- Durci et rectifié
- Convient également comme surface de roulement pour les bagues d'étanchéité d'arbre



d x D x B mm	Marke Marque	Prod-No	Art-No
5,0 x 8,0 x 12,0	SKF	<b>IR 5x8x12</b>	445369
7,0 x 10,0 x 12,0	SKF	<b>IR 7x10x12</b>	445370
9,0 x 12,0 x 16,0	SKF	<b>IR 9x12x16</b>	445372
10,0 x 14,0 x 16,0	SKF	<b>IR 10x14x16</b>	445373
12,0 x 15,0 x 12,0	SKF	<b>IR 12x15x12</b>	446071
12,0 x 16,0 x 16,0	SKF	<b>IR 12x16x16</b>	444615
12,0 x 16,0 x 20,0	SKF	<b>IR 12x16x20</b>	445374
14,0 x 17,0 x 17,0	SKF	<b>IR 14x17x17</b>	446310
15,0 x 20,0 x 23,0	SKF	<b>IR 15x20x23</b>	445377
17,0 x 20,0 x 20,0	SKF	<b>IR 17x20x20</b>	446311
17,0 x 20,0 x 30,5	SKF	<b>IR 17x20x30.5</b>	445378
17,0 x 22,0 x 13,0	SKF	<b>IR 17x22x13</b>	446312
20,0 x 24,0 x 20,0	SKF	<b>IR 20x24x20</b>	445379
20,0 x 25,0 x 17,0	SKF	<b>IR 20x25x17</b>	446313
20,0 x 25,0 x 20,0	SKF	<b>IR 20x25x20</b>	446314
20,0 x 25,0 x 20,5	SKF	<b>IR 20x25x20.5</b>	445380
20,0 x 25,0 x 26,5	SKF	<b>IR 20x25x26.5</b>	446106
20,0 x 25,0 x 30,0	SKF	<b>IR 20x25x30</b>	446315
22,0 x 28,0 x 17,0	SKF	<b>IR 22x28x17</b>	446316
22,0 x 28,0 x 30,0	SKF	<b>IR 22x28x30</b>	446317
25,0 x 30,0 x 17,0	SKF	<b>IR 25x30x17</b>	444616
25,0 x 30,0 x 20,0	SKF	<b>IR 25x30x20</b>	444617
25,0 x 30,0 x 20,5	SKF	<b>IR 25x30x20.5</b>	445381
25,0 x 30,0 x 26,5	SKF	<b>IR 25x30x26.5</b>	445382
25,0 x 30,0 x 30,0	SKF	<b>IR 25x30x30</b>	446318
25,0 x 30,0 x 38,5	SKF	<b>IR 25x30x38.5</b>	445383
25,0 x 32,0 x 22,0	SKF	<b>IR 25x32x22</b>	446319
28,0 x 32,0 x 17,0	SKF	<b>IR 28x32x17</b>	445384
28,0 x 32,0 x 20,0	SKF	<b>IR 28x32x20</b>	446320
28,0 x 32,0 x 30,0	SKF	<b>IR 28x32x30</b>	445385
30,0 x 35,0 x 13,0	SKF	<b>IR 30x35x13</b>	446321
30,0 x 35,0 x 17,0	SKF	<b>IR 30x35x17</b>	446053
30,0 x 35,0 x 20,0	SKF	<b>IR 30x35x20</b>	444618
30,0 x 35,0 x 20,5	SKF	<b>IR 30x35x20.5</b>	445386
30,0 x 35,0 x 30,0	SKF	<b>IR 30x35x30</b>	444619

d x D x B mm	Marke Marque	Prod-No	Art-No
32,0 x 40,0 x 20,0	SKF	<b>IR 32x40x20</b>	445387
32,0 x 40,0 x 36,0	SKF	<b>IR 32x40x36</b>	445388
35,0 x 40,0 x 17,0	SKF	<b>IR 35x40x17</b>	446322
35,0 x 40,0 x 20,0	SKF	<b>IR 35x40x20</b>	445389
35,0 x 40,0 x 30,0	SKF	<b>IR 35x40x30</b>	445390
35,0 x 40,0 x 30,0	SKF	<b>IR 35x40x30</b>	444620
40,0 x 45,0 x 17,0	SKF	<b>IR 40x45x17</b>	446323
40,0 x 45,0 x 20,0	SKF	<b>IR 40x45x20</b>	445391
40,0 x 45,0 x 30,0	SKF	<b>IR 40x45x30</b>	444621
40,0 x 48,0 x 22,0	SKF	<b>IR 40x48x22</b>	445392
40,0 x 48,0 x 40,0	SKF	<b>IR 40x48x40</b>	444622
40,0 x 50,0 x 22,0	SKF	<b>IR 40x50x22</b>	445393
42,0 x 47,0 x 20,0	SKF	<b>IR 42x47x20</b>	446324
45,0 x 50,0 x 25,0	SKF	<b>IR 45x50x25</b>	446325
45,0 x 50,0 x 35,0	SKF	<b>IR 45x50x35</b>	446105
45,0 x 52,0 x 22,0	SKF	<b>IR 45x52x22</b>	445395
50,0 x 55,0 x 25,0	SKF	<b>IR 50x55x25</b>	446326
50,0 x 58,0 x 40,0	SKF	<b>IR 50x58x40</b>	445396
50,0 x 60,0 x 25,0	SKF	<b>IR 50x60x25</b>	446327
50,0 x 60,0 x 28,0	SKF	<b>IR 50x60x28</b>	446328
55,0 x 60,0 x 25,0	SKF	<b>IR 55x60x25</b>	445397
60,0 x 68,0 x 35,0	SKF	<b>IR 60x68x35</b>	446330
60,0 x 68,0 x 45,0	SKF	<b>IR 60x68x45</b>	446331
60,0 x 70,0 x 25,0	SKF	<b>IR 60x70x25</b>	446332
75,0 x 85,0 x 25,0	SKF	<b>IR 75x85x25</b>	445398

**WÄZLAGER**

**Roulements**

**KEGELROLLENLAGER**

**Roulements à rouleaux coniques**

Index 1.12



# 1.12 Kegelrollenlager

## Roulements à rouleaux coniques

**Offene und abgedichtete Versionen, metrische und zöllige Abmessungen**  
**Versions ouvertes et étanches, dimensions métriques et en pouces**



Serien/Sériés:

**30, 31, 32, 33, M, L, LM, HM, JM, JLM, IKOS**



**Ausführungsvarianten** (Vor- und Nachsetzzeichen)

**Variantes de versions** (Préfixes et Suffixes)

		<b>Bedeutung</b> <b>Signification</b>
....X	....X	Hauptabmessungen entsprechend ISO-Festlegungen geändert <i>Dimensions modifiée en conformité avec la norme ISO</i>
....Q		Optimierte Kontaktgeometrie und Oberflächen-Beschaffenheit <i>Géométrie de la zone de contact et des surfaces de roulement optimisée</i>
....J2		Fensterkäfig aus Stahlblech, angehängte Ziffer für Käfigausführung <i>Cage emboutie en acier, type «à fenêtres», centrée sur les rouleaux. Le chiffre qui figure après le J indique un type de cage différent</i>
....CL7C		Besondere Reibungscharakteristik und für höhere Laufgenauigkeit <i>Conception haute-performance pour montages de pignons d'attaque</i>
....B		Von der Normalausführung abweichend, grosser Berührungswinkel <i>Angle de contact supérieur à celui du type standard</i>
30...., 31...., 32...., 33....	30...., 31...., 32...., 33....	Kegelrollenlager metrisch <i>Roulements à rouleaux coniques métrique</i>
M...., L...., LM...., HM...., JM...., JLM.... JLM....		Kegelrollenlager in Zollabmessungen <i>Roulements à rouleaux coniques en pouces</i>
	IKOS....	Integral Kegelrollenlager mit Dichtung <i>Roulement à rouleaux coniques intégral avec joint</i>

Viele weitere Ausführungen und Dimensionen können wir innerhalb 24 h, abgehend Firma Heizmann, ausliefern.

Fragen Sie uns an: **T +41 62 834 06 10**

*Nous pouvons livrer de nombreuses autres versions et dimensions dans les 24 heures, au départ de l'entreprise Heizmann.*

*Veillez nous le demander: T +41 62 834 06 10*



# 1.12 Kegelrollenlager Roulements à rouleaux coniques

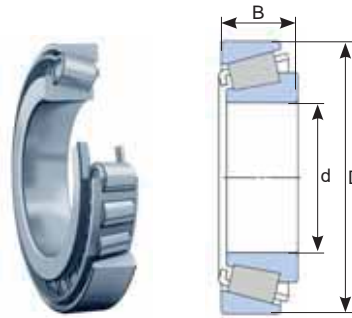
Serien/Séries:

**30, 31, 32, 33, M, L, LM, HM, JM, JLM**

- Offene Ausführungen
- Versions ouvertes

Durchmesser innen / Diamètre intérieur

**15,0 - 40,0 mm**



d x D x B mm	Marke Marque	Prod-No	Art-No
15,00 x 35,00 x 11,75	FAG	<b>30202 A</b>	445284
15,00 x 42,00 x 14,25	SKF	<b>30302 J2</b>	440608
	NKE	<b>30302</b>	427856
17,00 x 40,00 x 13,25	SKF	<b>30203</b>	440589
	NKE	<b>30203</b>	421385
17,00 x 47,00 x 15,25	SKF	<b>30303</b>	440609
	NKE	<b>30303</b>	421415
17,00 x 47,00 x 20,25	SKF	<b>32303 J2</b>	440656
17,46 x 39,88 x 13,84	SKF	<b>LM 11749/710/QVC027</b>	440878
19,05 x 45,24 x 15,49	SKF	<b>LM 11949/910/Q</b>	440879
20,00 x 42,00 x 15,00	SKF	<b>32004 X</b>	444734
	NKE	<b>32004-X</b>	421536
20,00 x 47,00 x 15,25	SKF	<b>30204 J2/Q</b>	440590
	NKE	<b>30204</b>	421386
20,00 x 52,00 x 16,25	SKF	<b>30304</b>	440610
	NKE	<b>30304</b>	421416
20,00 x 52,00 x 22,25	SKF	<b>32304</b>	440657
21,43 x 50,01 x 18,29	SKF	<b>M 12649/610/Q</b>	444975
21,99 x 45,24 x 16,69	SKF	<b>LM 12749/710/Q</b>	445503
22,00 x 44,00 x 15,00	SKF	<b>320/22 X</b>	446224
25,00 x 47,00 x 15,00	SKF	<b>32005 X/Q</b>	441976
	NKE	<b>32005-X</b>	421537
25,00 x 52,00 x 16,25	SKF	<b>30205 J2/Q</b>	440591
	NKE	<b>30205</b>	421387
25,00 x 52,00 x 19,25	SKF	<b>32205 BJ2/Q</b>	440638
25,00 x 52,00 x 19,31	NKE	<b>32205</b>	421666
25,00 x 52,00 x 22,00	SKF	<b>33205</b>	442858
25,00 x 62,00 x 18,25	SKF	<b>30305</b>	440611
	SKF	<b>31305</b>	440624
	NKE	<b>30305</b>	421417
25,00 x 62,00 x 25,25	SKF	<b>32305 J2</b>	440658
25,40 x 50,29 x 14,73	SKF	<b>L 44643/610/VU990</b>	444978
26,00 x 52,00 x 15,73	SKF	<b>639274</b>	445546
26,99 x 50,29 x 14,78	SKF	<b>L 44649/610/QVK210</b>	440920
28,00 x 52,00 x 16,00	SKF	<b>320/28 X/Q</b>	445251
28,00 x 58,00 x 20,25	SKF	<b>322/28 BJ2/Q</b>	445263
28,58 x 64,29 x 21,95	SKF	<b>M 86647/610/QCL7C</b>	444980
29,00 x 50,29 x 15,33	SKF	<b>L 45449/410/QVK210</b>	444979

d x D x B mm	Marke Marque	Prod-No	Art-No
30,00 x 55,00 x 17,00	SKF	<b>32006 X</b>	442280
	NKE	<b>32006-X</b>	421538
30,00 x 62,00 x 17,25	SKF	<b>30206</b>	440592
	NKE	<b>30206</b>	421388
30,00 x 62,00 x 21,25	SKF	<b>32206</b>	440639
	NKE	<b>32206</b>	421667
30,00 x 62,00 x 25,00	SKF	<b>33206</b>	442859
30,00 x 72,00 x 20,75	SKF	<b>30306</b>	440612
	NKE	<b>30306</b>	421418
	SKF	<b>31306</b>	440625
30,00 x 72,00 x 28,75	SKF	<b>32306</b>	440659
30,16 x 64,29 x 21,43	SKF	<b>M 86649/2/610/2/QVQ5</b>	446093
31,75 x 59,13 x 16,77	SKF	<b>LM 67048/010/QVK210</b>	440923
32,00 x 58,00 x 17,00	SKF	<b>320/32 X</b>	445252
33,34 x 68,26 x 22,70	SKF	<b>M 88048/2/010/2/QCL7</b>	446961
34,92 x 72,23 x 25,40	SKF	<b>HM 88648/610/Q</b>	445617
	SKF	<b>HM 88649/2/610/2/QCL</b>	446092
34,93 x 65,09 x 18,85	SKF	<b>LM 48548/510/Q</b>	440921
35,00 x 62,00 x 18,00	SKF	<b>32007 X</b>	442281
	NKE	<b>32007-X</b>	421539
35,00 x 72,00 x 18,25	SKF	<b>30207 J2/Q</b>	440593
	NKE	<b>30207</b>	421389
35,00 x 72,00 x 24,25	SKF	<b>32207</b>	440641
35,00 x 72,00 x 24,25	NKE	<b>32207</b>	421668
35,00 x 72,00 x 28,00	SKF	<b>33207</b>	442860
35,00 x 80,00 x 22,75	SKF	<b>30307</b>	440613
	NKE	<b>30307</b>	421419
	SKF	<b>31307 J2/Q</b>	440626
35,00 x 80,00 x 32,75	SKF	<b>32307 J2/Q</b>	440660
40,00 x 68,00 x 19,00	SKF	<b>32008 X</b>	442282
	NKE	<b>32008-X</b>	421540
40,00 x 75,00 x 26,00	SKF	<b>33108</b>	444735
40,00 x 80,00 x 19,75	SKF	<b>30208</b>	440594
40,00 x 80,00 x 20,38	NKE	<b>30208</b>	421390



# 1.12 Kegelrollenlager Roulements à rouleaux coniques

Serien/Séries:

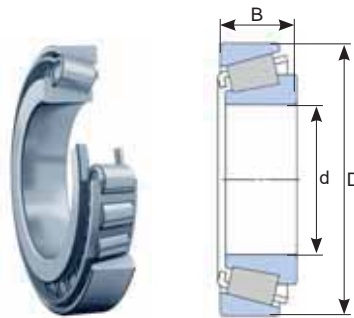
**30, 31, 32, 33, M, L, LM, HM, JM, JLM**

• Offene Ausführungen

• Versions ouvertes

Durchmesser innen / Diamètre intérieur

**40,0 - 70,0 mm**



d x D x B mm	Marke Marque	Prod-No	Art-No
40,00 x 80,00 x 24,75	SKF	<b>32208</b>	440643
	NKE	<b>32208</b>	421669
40,00 x 80,00 x 32,00	SKF	<b>33208</b>	442861
40,00 x 90,00 x 25,25	SKF	<b>30308</b>	440614
	NKE	<b>30308</b>	421420
	SKF	<b>31308 J2/QCL7C</b>	440627
40,00 x 90,00 x 35,25	SKF	<b>32308</b>	440661
41,28 x 73,43 x 20,76	SKF	<b>LM 501349/310/Q</b>	441030
41,28 x 73,43 x 21,43	SKF	<b>LM 501349/314/Q</b>	445260
41,28 x 82,55 x 27,14	SKF	<b>M 802048/011/QCL7C</b>	445549
45,00 x 75,00 x 20,00	SKF	<b>32009 X/QVK210</b>	442283
	NKE	<b>32009-X</b>	421541
45,00 x 80,00 x 26,00	SKF	<b>33109</b>	442855
45,00 x 85,00 x 20,75	SKF	<b>30209</b>	440595
	NKE	<b>30209</b>	421391
45,00 x 85,00 x 24,75	SKF	<b>32209</b>	440644
45,00 x 85,00 x 24,75	NKE	<b>32209</b>	421670
45,00 x 85,00 x 32,00	SKF	<b>33209</b>	442862
45,00 x 100,00 x 27,25	SKF	<b>30309 J2/Q</b>	440615
	NKE	<b>30309</b>	421421
	SKF	<b>31309 J2/QCL7C</b>	440628
45,00 x 100,00 x 38,25	SKF	<b>32309 J2/Q</b>	440662
45,24 x 77,79 x 20,86	SKF	<b>LM 603049/011/Q</b>	441032
46,00 x 75,00 x 18,95	SKF	<b>LM 503349/310/QCL7C</b>	445552
50,00 x 80,00 x 20,00	SKF	<b>32010 X</b>	442284
	NKE	<b>32010-X</b>	421548
50,00 x 80,00 x 24,00	SKF	<b>33010/Q</b>	442846
	NKE	<b>33010</b>	427896
50,00 x 82,00 x 21,50	SKF	<b>JLM 104948 AA/910 AA</b>	444984
50,00 x 85,00 x 26,00	SKF	<b>33110</b>	444736
50,00 x 90,00 x 21,75	SKF	<b>30210</b>	440596
	NKE	<b>30210</b>	421392
50,00 x 90,00 x 24,75	SKF	<b>32210</b>	440645
	NKE	<b>32210</b>	421674
50,00 x 90,00 x 28,00	SKF	<b>JM 205149/110/QCL7C</b>	445566
50,00 x 90,00 x 32,00	SKF	<b>33210/Q</b>	442863
50,00 x 110,00 x 29,25	SKF	<b>30310 J2/Q</b>	440616
	NKE	<b>30310</b>	421422
	SKF	<b>31310 J2/QCL7C</b>	440629
50,00 x 110,00 x 42,25	SKF	<b>32310</b>	440663

d x D x B mm	Marke Marque	Prod-No	Art-No
55,00 x 90,00 x 23,00	SKF	<b>32011 X</b>	442285
55,00 x 90,00 x 24,53	NKE	<b>32011-X</b>	421549
55,00 x 90,00 x 27,00	NKE	<b>33011</b>	427897
55,00 x 100,00 x 22,75	SKF	<b>30211 J2/Q</b>	440597
	NKE	<b>30211</b>	421393
55,00 x 100,00 x 26,75	SKF	<b>32211 J2/Q</b>	440646
55,00 x 100,00 x 35,00	SKF	<b>33211</b>	444738
55,00 x 120,00 x 31,50	SKF	<b>30311</b>	440617
	SKF	<b>31311 J2/Q</b>	440630
55,00 x 120,00 x 45,50	SKF	<b>32311 J2</b>	440664
60,00 x 95,00 x 23,00	SKF	<b>32012 X/CL7C</b>	440633
	NKE	<b>32012-X</b>	421551
60,00 x 95,00 x 27,00	NKE	<b>33012</b>	427898
60,00 x 100,00 x 30,00	SKF	<b>33112/Q</b>	444737
60,00 x 110,00 x 23,75	SKF	<b>30212 J2/Q</b>	440598
	NKE	<b>30212</b>	421394
60,00 x 110,00 x 29,75	SKF	<b>32212</b>	440647
60,00 x 110,00 x 38,00	SKF	<b>33212</b>	444739
60,00 x 130,00 x 33,50	SKF	<b>30312 J2/Q</b>	440618
	SKF	<b>31312 J2/Q</b>	440631
60,00 x 130,00 x 48,50	SKF	<b>32312 J2/Q</b>	440665
65,00 x 100,00 x 23,00	SKF	<b>32013 X</b>	440634
65,00 x 100,00 x 27,00	SKF	<b>33013/Q</b>	442847
	NKE	<b>33013</b>	427899
65,00 x 110,00 x 34,00	SKF	<b>33113/Q</b>	442856
65,00 x 120,00 x 24,75	SKF	<b>30213</b>	440599
	NKE	<b>30213</b>	421395
65,00 x 120,00 x 32,75	SKF	<b>32213 J2/Q</b>	440648
65,00 x 120,00 x 41,00	SKF	<b>33213/Q</b>	440913
65,00 x 140,00 x 36,00	SKF	<b>30313</b>	440619
	SKF	<b>31313 J2/QCL7C</b>	440632
65,00 x 140,00 x 51,00	SKF	<b>32313</b>	440666
70,00 x 110,00 x 25,00	SKF	<b>32014 X</b>	442843
70,00 x 110,00 x 31,00	SKF	<b>33014</b>	442848
	NKE	<b>33014</b>	427900

# 1.12 Kegellrollenlager Roulements à rouleaux coniques

Serien/Séries:

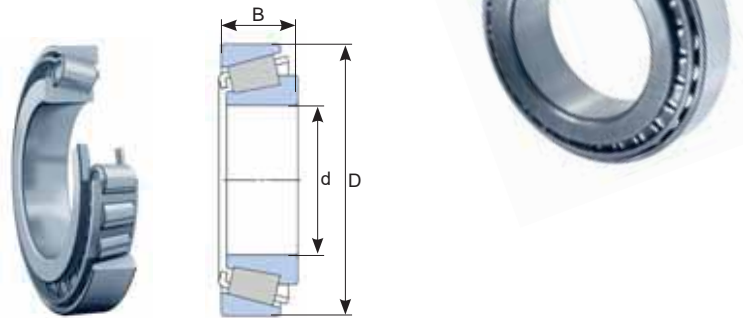
**30, 31, 32, 33, M, L, LM, HM, JM, JLM**

• Offene Ausführungen

• Versions ouvertes

Durchmesser innen / Diamètre intérieur

**70,0 - 140,0 mm**



d x D x B mm	Marke Marque	Prod-No	Art-No
70,00 x 120,00 x 37,00	SKF	<b>33114/Q</b>	446231
70,00 x 125,00 x 26,25	SKF	<b>30214 J2/Q</b>	440600
	NKE	<b>30214</b>	427863
70,00 x 125,00 x 33,25	SKF	<b>32214 J2/Q</b>	440649
70,00 x 125,00 x 41,00	SKF	<b>33214/Q</b>	441993
70,00 x 150,00 x 38,00	SKF	<b>30314</b>	440620
70,00 x 150,00 x 54,00	SKF	<b>32314</b>	440667
75,00 x 115,00 x 25,00	SKF	<b>32015 X</b>	442844
	NKE	<b>32015-X</b>	427890
75,00 x 115,00 x 31,00	SKF	<b>33015/Q</b>	442849
75,00 x 125,00 x 37,00	SKF	<b>33115/Q</b>	444329
75,00 x 130,00 x 27,25	SKF	<b>30215 J2/Q</b>	440601
	NKE	<b>30215</b>	427864
75,00 x 130,00 x 33,25	SKF	<b>32215</b>	440650
75,00 x 130,00 x 41,00	SKF	<b>33215/Q</b>	440914
75,00 x 160,00 x 40,00	SKF	<b>30315 J2</b>	440621
75,00 x 160,00 x 58,00	SKF	<b>32315</b>	440668
	SKF	<b>32315 BJ2/QCL7C</b>	447097
80,00 x 125,00 x 29,00	SKF	<b>32016 X</b>	442187
	NKE	<b>32016-X</b>	427891
80,00 x 125,00 x 36,00	SKF	<b>33016/Q</b>	442850
	NKE	<b>33016</b>	427901
80,00 x 130,00 x 37,00	SKF	<b>33116/Q</b>	442857
80,00 x 140,00 x 28,25	SKF	<b>30216</b>	440602
80,00 x 140,00 x 35,25	SKF	<b>32216</b>	440651
80,00 x 140,00 x 46,00	SKF	<b>33216</b>	441994
80,00 x 170,00 x 42,50	SKF	<b>30316 J2</b>	440622
80,00 x 170,00 x 61,50	SKF	<b>32316 J2</b>	440669
85,00 x 130,00 x 29,00	SKF	<b>32017 X</b>	442845
	NKE	<b>32017-X</b>	427892
85,00 x 130,00 x 36,00	SKF	<b>33017</b>	442851
	NKE	<b>33017</b>	427902
85,00 x 150,00 x 30,50	SKF	<b>30217 J2/Q</b>	440603
85,00 x 150,00 x 38,50	SKF	<b>32217</b>	440652
85,00 x 150,00 x 49,00	SKF	<b>33217</b>	440915
	NKE	<b>33217</b>	427989
85,00 x 180,00 x 44,50	SKF	<b>30317 J2</b>	440623

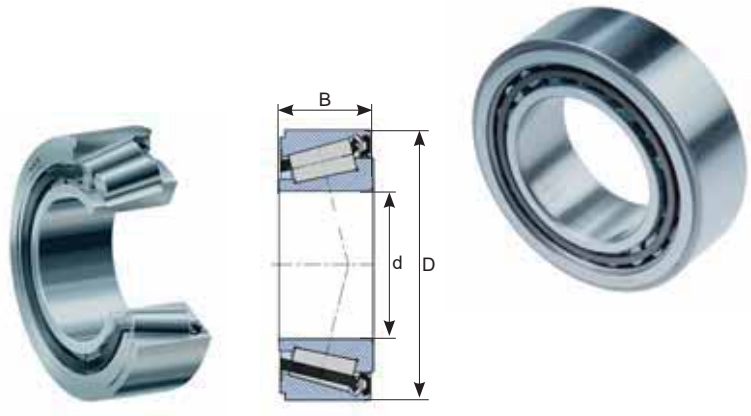
d x D x B mm	Marke Marque	Prod-No	Art-No
	SKF	<b>31317 J2</b>	446604
85,00 x 180,00 x 63,50	SKF	<b>32317 J2</b>	444328
89,97 x 146,97 x 40,00	SKF	<b>HM 218248/W2A/210/2A</b>	446091
90,00 x 140,00 x 32,00	SKF	<b>32018 X</b>	445616
	NKE	<b>32018-X</b>	427893
90,00 x 140,00 x 39,00	SKF	<b>33018/Q</b>	442852
	NKE	<b>33018</b>	427903
90,00 x 150,00 x 45,00	SKF	<b>33118/Q</b>	444330
90,00 x 160,00 x 32,50	SKF	<b>30218 J2</b>	440604
90,00 x 160,00 x 42,50	SKF	<b>32218</b>	440653
95,00 x 145,00 x 32,00	SKF	<b>32019 X</b>	440635
95,00 x 145,00 x 39,00	SKF	<b>33019/Q</b>	440912
	NKE	<b>33019</b>	427904
95,00 x 170,00 x 34,50	SKF	<b>30219</b>	440605
95,00 x 170,00 x 45,50	SKF	<b>32219</b>	440654
95,00 x 200,00 x 71,50	SKF	<b>32319</b>	447101
100,00 x 150,00 x 32,00	SKF	<b>32020 X</b>	440636
100,00 x 150,00 x 39,00	SKF	<b>33020</b>	446131
100,00 x 180,00 x 37,00	SKF	<b>30220</b>	440606
100,00 x 180,00 x 49,00	SKF	<b>32220</b>	440655
100,00 x 180,00 x 63,00	SKF	<b>33220</b>	446190
105,00 x 160,00 x 35,00	SKF	<b>32021 X</b>	444326
105,00 x 160,00 x 43,00	SKF	<b>33021/Q</b>	442853
105,00 x 190,00 x 39,00	SKF	<b>30221</b>	440607
110,00 x 170,00 x 38,00	SKF	<b>32022 X</b>	440637
110,00 x 170,00 x 47,00	SKF	<b>33022</b>	442854
110,00 x 200,00 x 41,00	SKF	<b>30222</b>	442186
110,00 x 200,00 x 56,00	SKF	<b>32222</b>	444327
120,00 x 180,00 x 38,00	SKF	<b>32024 X</b>	442188
130,00 x 200,00 x 45,00	SKF	<b>32026 X</b>	446226
140,00 x 210,00 x 45,00	SKF	<b>32028 X</b>	447107

# 1.12 Kegelrollenlager Roulements à rouleaux coniques

Serie/Série:

## IKOS Integral

- Mit einseitig integrierter Zweilippen-Dichtung
- Einbaufertig und nicht zerlegbar
- Avec joint à double lèvre intégré sur un côté
- Prêt à être installé et non démontable



d x D x B mm	Marke Marque	Prod-No	Art-No
20,0 x 42,0 x 17,0	NKE	<b>IKOS 020</b>	427959
35,0 x 62,0 x 20,0	NKE	<b>IKOS 035</b>	427960
40,0 x 68,0 x 21,0	NKE	<b>IKOS 040</b>	427961
50,0 x 80,0 x 22,0	NKE	<b>IKOS 050</b>	427962
60,0 x 95,0 x 26,0	NKE	<b>IKOS 060</b>	427963

**WÄZLAGER**

**Roulements**

**PENDELROLLENLAGER**  
Roulements à rotule sur rouleaux

Index 1.13



## 1.13 Pendelrollenlager



**Offene und geschlossene Ausführungen - zylindrisch oder kegelig**  
**Explorer Qualität und spezielle Ausführungen für Schwingsieb**

Serien:

**21, 22, 23, 24, BS2**



**Ausführungsvarianten** (Vor- und Nachsetzzeichen)

		Bedeutung
....E	....E	Höhere Tragfähigkeit durch verbesserte innere Konstruktion
....CC		Ersetzt die C Ausführung, verbesserte Rollenführung
....VA405		Lager für Vibrationsmaschinen mit randschicht gehärteten Fensterkäfigen aus Stahlblech. Lagerluft C4 serienmässig
....VA406		Wie VA405, jedoch zusätzlich mit PTFE beschichteter Bohrung
....K	....K	Lager mit kegelliger Bohrung, oftmals zum montieren mit Spannhülsen
....W33		Umfangnut und drei Schmierlöcher im Aussenring
....C3	....C3	Lagerluft grösser als normal (grösser als CN)
....C4	....C4	Lagerluft grösser als C3
....2RS		Beidseitig mit schleifender NBR Dichtung, vorgeschmiert und wartungsfrei
....VT143		Zu 25 bis 45 % mit LGEP 2 Fett gefüllt (Füllgrad abhängig Lagergrösse)

Viele weitere Ausführungen und Dimensionen können wir innerhalb 24 h, abgehend Firma Heizmann, ausliefern.  
 Fragen Sie uns an: **T +41 62 834 06 10**



## 1.13 Roulements à rotule sur rouleaux



**Versions ouvertes et étanches - cylindrique ou conique**  
**Qualité de l'explorer et conceptions spéciales pour tamis vibrant**

Séries:

**21, 22, 23, 24, BS2**



**Variantes de versions (Préfixes et Suffixes)**

		Signification
...E	...E	Capacité de charge plus élevée grâce à une construction interne améliorée
...CC		Remplace la version C, guidage à rouleaux amélioré
...VA405		Roulements pour machines vibrantes avec cages de fenêtre à surface durcie en tôle d'acier. Jeu de roulement C4 de série.
...VA406		Comme VA405, mais avec alésage supplémentaire revêtu de PTFE
...K	...K	Roulements à alésage conique, souvent pour montage avec manchons adaptateurs
...W33		Rainure périphérique et trois trous de lubrification dans la bague extérieure
...C3	...C3	Jeu interne supérieur à la normale (supérieur à CN)
...C4	...C4	Jeu interne supérieur à C3
...2RS		Avec joints NBR coulissants des deux côtés, pré-lubrifiés et sans entretien
...VT143		Rempli de 25 à 45 % de graisse LGEP 2 (degré de remplissage selon la taille du roulement)

Nous pouvons livrer de nombreuses autres versions et dimensions dans les 24 heures, au départ de l'entreprise Heizmann.  
 Veuillez nous le demander: T +41 62 834 06 10

# 1.13 Pendelrollenlager Roulements à rotule sur rouleaux

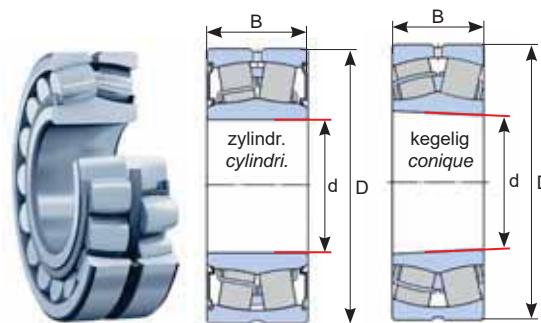
Serien/Séries:

**21, 22**

• Offene Ausführungen ohne Dichtung

• Version ouvertes sans joint

Durchmesser innen / Diamètre intérieur  
**25,0 - 50,0 mm**



d x D x B mm	Bohrung Perçage	Marke Marque	Prod-No	Art-No	passende Spannhülse Manchon approprié	
					Prod-No	Art-No
25,0 x 52,0 x 18,0	zylindrisch/cylindrique	SKF	<b>22205 E</b>	442259		
	zylindrisch/cylindrique	NKE	<b>22205-E-W33</b>	420466		
25,0 x 62,0 x 17,0	zylindrisch/cylindrique	SKF	<b>21305 CC</b>	442248		
30,0 x 62,0 x 20,0	zylindrisch/cylindrique	SKF	<b>22206 E</b>	442260		
	zylindrisch/cylindrique	SKF	<b>22206 E/C3</b>	447226		
	kegelig/conique	SKF	<b>22206 EK</b>	444361	<b>H 306</b>	440180
	kegelig/conique	NKE	<b>22206-EK-C3-W33</b>	427858	<b>H 306</b>	424363
	zylindrisch/cylindrique	NKE	<b>22206-E-W33</b>	420470		
30,0 x 72,0 x 19,0	zylindrisch/cylindrique	SKF	<b>21306 CC</b>	442249		
35,0 x 72,0 x 23,0	zylindrisch/cylindrique	SKF	<b>22207 E</b>	441975		
	zylindrisch/cylindrique	SKF	<b>22207 E/C3</b>	447038		
	kegelig/conique	SKF	<b>22207 EK/C3</b>	444362	<b>H 307</b>	440181
	zylindrisch/cylindrique	NKE	<b>22207-E-W33</b>	420474		
35,0 x 80,0 x 21,0	zylindrisch/cylindrique	SKF	<b>21307 CC</b>	442250		
40,0 x 80,0 x 23,0	zylindrisch/cylindrique	SKF	<b>22208 E</b>	442182		
	zylindrisch/cylindrique	SKF	<b>22208 E/C3</b>	445259		
	kegelig/conique	SKF	<b>22208 EK</b>	444363	<b>H 308</b>	440182
	kegelig/conique	SKF	<b>22208 EK/C3</b>	446208	<b>H 308</b>	440182
	kegelig/conique	NKE	<b>22208-EK-C3-W33</b>	420476	<b>H 308</b>	424371
	zylindrisch/cylindrique	NKE	<b>22208-E-W33</b>	420478		
40,0 x 90,0 x 23,0	zylindrisch/cylindrique	SKF	<b>21308 EW</b>	442251		
40,0 x 90,0 x 33,0	zylindrisch/cylindrique	SKF	<b>22308 E</b>	442269		
	zylindrisch/cylindrique	SKF	<b>22308 E/C3</b>	444374		
	kegelig/conique	SKF	<b>22308 EK/C3</b>	445342	<b>H 2308</b>	440205
	zylindrisch/cylindrique	SKF	<b>22308 E/VA405</b>	447209		
45,0 x 85,0 x 23,0	zylindrisch/cylindrique	SKF	<b>22209 E</b>	442261		
	zylindrisch/cylindrique	SKF	<b>22209 E/C3</b>	444364		
	kegelig/conique	SKF	<b>22209 EK</b>	442389	<b>H 309</b>	440183
	kegelig/conique	SKF	<b>22209 EK/C3</b>	446209	<b>H 309</b>	440183
	kegelig/conique	NKE	<b>22209-EK-C3-W33</b>	420480	<b>H 309</b>	424372
	zylindrisch/cylindrique	NKE	<b>22209-E-W33</b>	420482		
45,0 x 100,0 x 25,0	zylindrisch/cylindrique	SKF	<b>21309 E</b>	442252		
	kegelig/conique	SKF	<b>21309 EK</b>	442938	<b>H 309</b>	440183
45,0 x 100,0 x 36,0	zylindrisch/cylindrique	SKF	<b>22309 E</b>	442270		
	kegelig/conique	SKF	<b>22309 EK/C3</b>	444375	<b>H 2309</b>	440206
50,0 x 90,0 x 23,0	zylindrisch/cylindrique	SKF	<b>22210 E</b>	442183		
	zylindrisch/cylindrique	SKF	<b>22210 E/C3</b>	444365		
	kegelig/conique	SKF	<b>22210 EK</b>	442390	<b>H 310</b>	440184
	kegelig/conique	SKF	<b>22210 EK/C3</b>	444761	<b>H 310</b>	440184
	kegelig/conique	NKE	<b>22210-EK-C3-W33</b>	420488	<b>H 310</b>	424373
	zylindrisch/cylindrique	NKE	<b>22210-E-W33</b>	420490		

# 1.13 Pendelrollenlager Roulements à rotule sur rouleaux

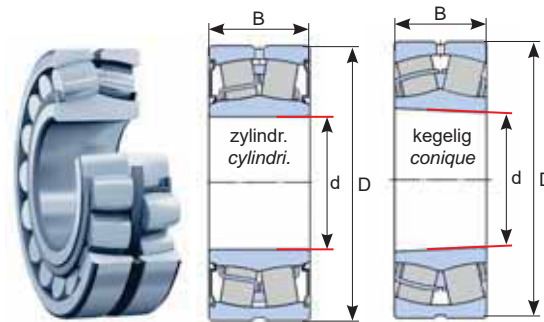
Serien/Séries:

**21, 22**

• Offene Ausführungen ohne Dichtung

• Version ouvertes sans joint

Durchmesser innen / Diamètre intérieur  
**50,0 - 70,0 mm**



d x D x B mm	Bohrung Perçage	Marke Marque	Prod-No	Art-No	passende Spannhülse Manchon approprié	
					Prod-No	Art-No
50,0 x 110,0 x 27,0	zylindrisch/cylindrique	SKF	<b>21310 E</b>	442253		
	kegelig/conique	SKF	<b>21310 EK</b>	442939	<b>H 310</b>	440184
50,0 x 110,0 x 40,0	zylindrisch/cylindrique	SKF	<b>22310 E</b>	442271		
	kegelig/conique	SKF	<b>22310 EK</b>	445254	<b>H 2310</b>	440207
55,0 x 100,0 x 25,0	zylindrisch/cylindrique	SKF	<b>22211 E</b>	442262		
	zylindrisch/cylindrique	SKF	<b>22211 E/C3</b>	444366		
	kegelig/conique	SKF	<b>22211 EK</b>	442391	<b>H 311</b>	440185
	kegelig/conique	SKF	<b>22211 EK/C3</b>	444367	<b>H 311</b>	440185
	kegelig/conique	NKE	<b>22211-EK-C3-W33</b>	420492	<b>H 311</b>	424374
	zylindrisch/cylindrique	NKE	<b>22211-E-W33</b>	420494		
	kegelig/conique	SKF	<b>21311 E</b>	442254		
55,0 x 120,0 x 29,0	kegelig/conique	SKF	<b>21311 EK</b>	444359	<b>H 311</b>	440185
	kegelig/conique	SKF	<b>21311 EK/C3</b>	444759	<b>H 311</b>	440185
	kegelig/conique	SKF	<b>22311 E</b>	442272		
55,0 x 120,0 x 43,0	kegelig/conique	SKF	<b>22311 EK/C3</b>	445346	<b>H 2311</b>	442287
	zylindrisch/cylindrique	SKF	<b>22311 E/VA405</b>	447210		
	zylindrisch/cylindrique	SKF	<b>22212 E</b>	442263		
	zylindrisch/cylindrique	SKF	<b>22212 E/C3</b>	446558		
60,0 x 110,0 x 28,0	kegelig/conique	SKF	<b>22212 EK</b>	442392	<b>H 312</b>	442194
	kegelig/conique	SKF	<b>22212 EK/C3</b>	444368	<b>H 312</b>	442194
	kegelig/conique	NKE	<b>22212-EK-C3-W33</b>	420496	<b>H 312</b>	424375
	zylindrisch/cylindrique	NKE	<b>22212-E-W33</b>	420498		
	zylindrisch/cylindrique	SKF	<b>21312 E</b>	442255		
60,0 x 130,0 x 31,0	zylindrisch/cylindrique	SKF	<b>22312 E</b>	442273		
	zylindrisch/cylindrique	SKF	<b>22312 E/C3</b>	442185		
	kegelig/conique	SKF	<b>22312 EK/C3</b>	445345	<b>H 2312</b>	442195
	kegelig/conique	SKF	<b>22213 E</b>	442264		
65,0 x 120,0 x 31,0	kegelig/conique	SKF	<b>22213 EK</b>	442393	<b>H 313</b>	440186
	kegelig/conique	SKF	<b>22213 EK/C3</b>	444762	<b>H 313</b>	440186
	kegelig/conique	NKE	<b>22213-EK-C3-W33</b>	420504	<b>H 313</b>	424381
	zylindrisch/cylindrique	NKE	<b>22213-E-W33</b>	420506		
	zylindrisch/cylindrique	SKF	<b>21313 E</b>	442256		
65,0 x 140,0 x 33,0	kegelig/conique	SKF	<b>21313 EK</b>	444360	<b>H 313</b>	440186
	kegelig/conique	SKF	<b>21313 EK/C3</b>	444760	<b>H 313</b>	440186
	kegelig/conique	SKF	<b>22313 E</b>	442274		
65,0 x 140,0 x 48,0	kegelig/conique	SKF	<b>22313 EK/C3</b>	445344	<b>H 2313</b>	442407
	zylindrisch/cylindrique	SKF	<b>22214 E</b>	442265		
70,0 x 125,0 x 31,0	zylindrisch/cylindrique	SKF	<b>22214 E/C3</b>	446122		
	zylindrisch/cylindrique	NKE	<b>22214-E-W33</b>	420514		
	zylindrisch/cylindrique	SKF	<b>21314 E</b>	442257		

# 1.13 Pendelrollenlager Roulements à rotule sur rouleaux

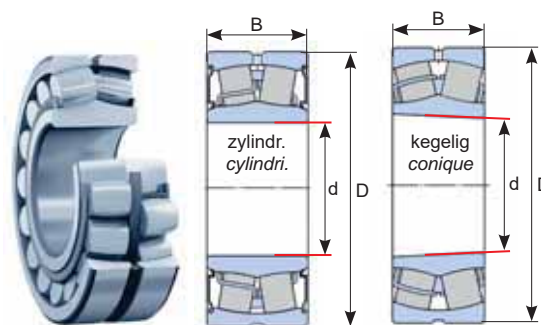
Serien/Séries:

**21, 22, 23**

• Offene Ausführungen ohne Dichtung

• Version ouvertes sans joint

Durchmesser innen / Diamètre intérieur  
**70,0 - 90,0 mm**



d x D x B mm	Bohrung Perçage	Marke Marque	Prod-No	Art-No	passende Spannhülse Manchon approprié	
					Prod-No	Art-No
70,0 x 150,0 x 51,0	zylindrisch/cylindrique	SKF	<b>22314 E</b>	442275		
	zylindrisch/cylindrique	SKF	<b>22314 E/C3</b>	446601		
	kegelig/conique	SKF	<b>22314 EK</b>	444376	<b>H 2314</b>	444464
75,0 x 130,0 x 31,0	zylindrisch/cylindrique	SKF	<b>22215 E</b>	442184		
	kegelig/conique	SKF	<b>22215 EK</b>	442395	<b>H 315</b>	442403
	kegelig/conique	SKF	<b>22215 EK/C3</b>	446070	<b>H 315</b>	442403
75,0 x 160,0 x 37,0	zylindrisch/cylindrique	SKF	<b>21315 E</b>	442258		
	zylindrisch/cylindrique	SKF	<b>22315 E</b>	442276		
75,0 x 160,0 x 55,0	zylindrisch/cylindrique	SKF	<b>22315 E/C3</b>	444764		
	kegelig/conique	SKF	<b>22315 EK/C3</b>	444765	<b>H 2315</b>	446297
	kegelig/conique	SKF	<b>22216 E</b>	442266		
80,0 x 140,0 x 33,0	zylindrisch/cylindrique	SKF	<b>22216 E/C3</b>	446609		
	kegelig/conique	SKF	<b>22216 EK</b>	442396	<b>H 316</b>	442404
	kegelig/conique	SKF	<b>22216 EK/C3</b>	444369	<b>H 316</b>	442404
	kegelig/conique	NKE	<b>22216-EK-C3-W33</b>	420526	<b>H 316</b>	442404
	zylindrisch/cylindrique	NKE	<b>22216-E-W33</b>	420528		
80,0 x 170,0 x 39,0	zylindrisch/cylindrique	SKF	<b>21316 E</b>	445348		
	kegelig/conique	SKF	<b>21316 EK</b>	445349	<b>H 316</b>	442404
80,0 x 170,0 x 58,0	zylindrisch/cylindrique	SKF	<b>22316 E</b>	442277		
	zylindrisch/cylindrique	SKF	<b>22316 EJA/VA405</b>	447211		
	kegelig/conique	SKF	<b>22217 E</b>	442267		
85,0 x 150,0 x 36,0	kegelig/conique	SKF	<b>22217 EK</b>	442397	<b>H 317</b>	442405
	kegelig/conique	SKF	<b>22217 EK/C3</b>	446210	<b>H 317</b>	442405
	kegelig/conique	NKE	<b>22217-EK-C3-W33</b>	427859	<b>H 317</b>	442405
	zylindrisch/cylindrique	NKE	<b>22217-E-W33</b>	427860		
85,0 x 180,0 x 60,0	zylindrisch/cylindrique	SKF	<b>22317 E</b>	442278		
90,0 x 160,0 x 40,0	zylindrisch/cylindrique	SKF	<b>22218 E</b>	442268		
	zylindrisch/cylindrique	SKF	<b>22218 E/C3</b>	442940		
	kegelig/conique	SKF	<b>22218 EK</b>	442398	<b>H 318</b>	442406
	kegelig/conique	SKF	<b>22218 EK/C3</b>	442941	<b>H 318</b>	442406
	kegelig/conique	NKE	<b>22218-EK-C3-W33</b>	420542	<b>H 318</b>	424399
zylindrisch/cylindrique	NKE	<b>22218-E-W33</b>	427861			
	zylindrisch/cylindrique	SKF	<b>23218 CC/W33</b>	446115		
90,0 x 160,0 x 52,4	kegelig/conique	SKF	<b>23218 CCK/C3W33</b>	445347	<b>H 2318</b>	444700
	zylindrisch/cylindrique	SKF	<b>21318 E</b>	445350		
90,0 x 190,0 x 43,0	zylindrisch/cylindrique	SKF	<b>22318 E</b>	442279		
	zylindrisch/cylindrique	SKF	<b>22318 E/C3</b>	446215		
	kegelig/conique	SKF	<b>22318 EK/C3</b>	445343	<b>H 2318</b>	444700



# 1.13 Pendelrollenlager Roulements à rotule sur rouleaux

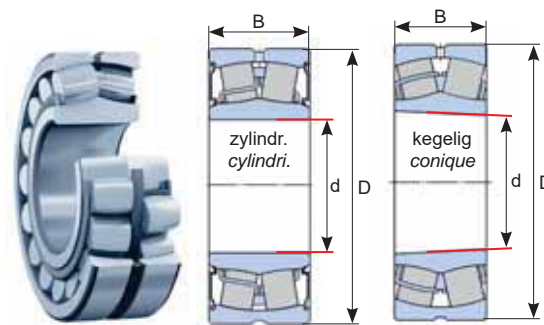
Serien/Séries:

**21, 22, 23, 24**

• Offene Ausführungen ohne Dichtung

• Version ouvertes sans joint

Durchmesser innen / Diamètre intérieur  
**95,0 - 240,0 mm**



d x D x B mm	Bohrung Perçage	Marke Marque	Prod-No	Art-No	passende Spannhülse Manchon approprié	
					Prod-No	Art-No
95,0 x 170,0 x 43,0	zylindrisch/cylindrique	SKF	<b>22219 E</b>	446211		
	kegelig/conique	SKF	<b>22219 EK</b>	444370	<b>H 319</b>	444570
	kegelig/conique	SKF	<b>22219 EK/C3</b>	446003	<b>H 319</b>	444570
	kegelig/conique	NKE	<b>22219-EK-C3-W33</b>	427862	<b>H 319</b>	444570
95,0 x 200,0 x 67,0	zylindrisch/cylindrique	SKF	<b>22319 E</b>	444377		
100,0 x 165,0 x 52,0	zylindrisch/cylindrique	SKF	<b>23120 CC/W33</b>	445351		
100,0 x 180,0 x 46,0	zylindrisch/cylindrique	SKF	<b>22220 E</b>	444371		
	zylindrisch/cylindrique	SKF	<b>22220 E/C3</b>	446610		
	kegelig/conique	SKF	<b>22220 EK</b>	446119	<b>H 320</b>	446118
	kegelig/conique	SKF	<b>22220 EK/C3</b>	446120	<b>H 320</b>	446118
100,0 x 215,0 x 47,0	zylindrisch/cylindrique	SKF	<b>21320 E</b>	446136		
100,0 x 215,0 x 73,0	zylindrisch/cylindrique	SKF	<b>22320 E</b>	446216		
	zylindrisch/cylindrique	SKF	<b>22320 E/C3</b>	446603		
	kegelig/conique	SKF	<b>22320 EK/C3</b>	446217	<b>H 2320</b>	446299
	zylindrisch/cylindrique	SKF	<b>22320 EJA/VA406</b>	447212		
110,0 x 170,0 x 45,0	zylindrisch/cylindrique	SKF	<b>23022 CC/W33</b>	447039		
	kegelig/conique	SKF	<b>23022 CCK/C3W33</b>	444766	<b>H 322</b>	444463
110,0 x 180,0 x 56,0	zylindrisch/cylindrique	SKF	<b>23122 CC/W33</b>	446219		
110,0 x 200,0 x 53,0	zylindrisch/cylindrique	SKF	<b>22222 E</b>	444372		
	kegelig/conique	SKF	<b>22222 EK</b>	442942	<b>H 322</b>	444463
	kegelig/conique	SKF	<b>22222 EK/C3</b>	444763	<b>H 322</b>	444463
	zylindrisch/cylindrique	NKE	<b>22222-E-W33</b>	427998		
110,0 x 240,0 x 80,0	zylindrisch/cylindrique	SKF	<b>22322 E</b>	447087		
120,0 x 200,0 x 80,0	zylindrisch/cylindrique	SKF	<b>24124 CC/W33</b>	446222		
120,0 x 215,0 x 58,0	zylindrisch/cylindrique	SKF	<b>22224 E</b>	444373		
	kegelig/conique	SKF	<b>22224 EK/C3</b>	446957	<b>H 3124</b>	
	kegelig/conique	SKF	<b>23224 CCK/W33</b>	444378	<b>H 2324</b>	446950
120,0 x 260,0 x 86,0	zylindrisch/cylindrique	SKF	<b>22324 CC/W33</b>	447089		
130,0 x 230,0 x 64,0	zylindrisch/cylindrique	SKF	<b>22226 E</b>	447100		
	kegelig/conique	SKF	<b>22226 EK/C3</b>	446137	<b>H 3126</b>	
130,0 x 230,0 x 80,0	zylindrisch/cylindrique	SKF	<b>23226 CC/W33</b>	447090		
130,0 x 280,0 x 93,0	zylindrisch/cylindrique	SKF	<b>22326 CC/W33</b>	447094		
140,0 x 250,0 x 68,0	kegelig/conique	SKF	<b>22228 CCK/C3W33</b>	446075	<b>H 3128</b>	444888
	kegelig/conique	SKF	<b>22228 CCK/W33</b>	444878	<b>H 3128</b>	444888
150,0 x 270,0 x 73,0	zylindrisch/cylindrique	SKF	<b>22230 CC/W33</b>	447085		
160,0 x 240,0 x 60,0	kegelig/conique	SKF	<b>23032 CCK/C3W33</b>	446218	<b>H 3032</b>	446300
170,0 x 260,0 x 67,0	zylindrisch/cylindrique	SKF	<b>23034 CC/W33</b>	445353		
	kegelig/conique	SKF	<b>23034 CCK/C3W33</b>	446014	<b>H 3034</b>	446013
170,0 x 360,0 x 120,0	zylindrisch/cylindrique	SKF	<b>22334 CC/W33</b>	447088		
200,0 x 310,0 x 82,0	kegelig/conique	SKF	<b>23040 CCK/C3W33</b>	446611	<b>H 3040</b>	446612
240,0 x 360,0 x 92,0	zylindrisch/cylindrique	SKF	<b>23048 CC/W33</b>	447092		

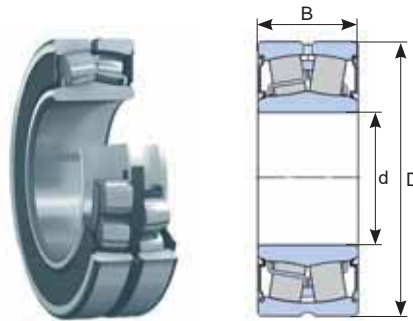


# 1.13 Pendelrollenlager Roulements à rotule sur rouleaux

Serie/Série:

## BS2-22

- Beidseitig mit schleifender NBR-Dichtung
- Vorgeschmiert und wartungsfrei
- Les deux côtés avec un joint NBR coulissant
- Pré-lubrifié et sans entretien



d x D x B mm	Bohrung Perçage	Marke Marque	Prod-No	Art-No
25,0 x 52,0 x 23,0	zylindrisch/cylindrique	SKF	<b>BS2-2205-2RS/VT143</b>	446962
30,0 x 62,0 x 25,0	zylindrisch/cylindrique	SKF	<b>BS2-2206-2RS/VT143</b>	446963
35,0 x 72,0 x 28,0	zylindrisch/cylindrique	SKF	<b>BS2-2207-2RS/VT143</b>	446964
40,0 x 80,0 x 28,0	zylindrisch/cylindrique	SKF	<b>BS2-2208-2RS/VT143</b>	446965
45,0 x 85,0 x 28,0	zylindrisch/cylindrique	SKF	<b>BS2-2209-2RS/VT143</b>	446966
50,0 x 90,0 x 28,0	zylindrisch/cylindrique	SKF	<b>BS2-2210-2RS/VT143</b>	446967
55,0 x 100,0 x 31,0	zylindrisch/cylindrique	SKF	<b>BS2-2211-2RS/VT143</b>	446968
60,0 x 110,0 x 34,0	zylindrisch/cylindrique	SKF	<b>BS2-2212-2RS/VT143</b>	446969
65,0 x 120,0 x 38,0	zylindrisch/cylindrique	SKF	<b>BS2-2213-2RS/VT143</b>	447048
70,0 x 125,0 x 38,0	zylindrisch/cylindrique	SKF	<b>BS2-2214-2RS/VT143</b>	446970
75,0 x 130,0 x 38,0	zylindrisch/cylindrique	SKF	<b>BS2-2215-2RS/VT143</b>	446971
80,0 x 140,0 x 40,0	zylindrisch/cylindrique	SKF	<b>BS2-2216-2RS/VT143</b>	446972
85,0 x 150,0 x 44,0	zylindrisch/cylindrique	SKF	<b>BS2-2217-2RS/VT143</b>	446973
90,0 x 160,0 x 48,0	zylindrisch/cylindrique	SKF	<b>BS2-2218-2RS/VT143</b>	446974

**WÄZLAGER**

**Roulements**

**AXIAL-RILLENKUGELLAGER**  
**Roulements rigides à billes axial**

Index 1.14

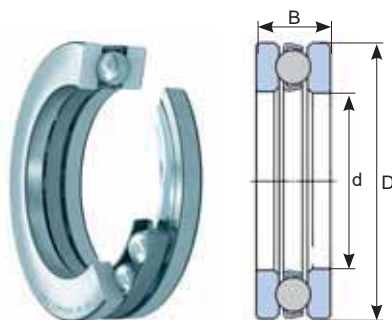


# 1.14 Axial-Rillenkugellager Roulements rigides à billes axial

Serien/Séries:

## BA, 51

- Einseitig wirkend
- Simple effet



d x D x B mm	Marke Marque	Prod-No	Art-No
4,0 x 10,0 x 4,0	SKF	<b>BA 4</b>	445683
5,0 x 12,0 x 4,0	SKF	<b>BA 5</b>	445684
10,0 x 24,0 x 9,0	SKF	<b>51100</b>	440670
	NKE	<b>51100</b>	421906
10,0 x 26,0 x 11,0	SKF	<b>51200</b>	440691
	NKE	<b>51200</b>	421946
12,0 x 26,0 x 9,0	SKF	<b>51101</b>	440671
	NKE	<b>51101</b>	421907
12,0 x 28,0 x 11,0	SKF	<b>51201</b>	440692
	NKE	<b>51201</b>	421947
15,0 x 28,0 x 9,0	SKF	<b>51102</b>	440672
	NKE	<b>51102</b>	421908
15,0 x 32,0 x 12,0	SKF	<b>51202</b>	440693
	NKE	<b>51202</b>	421948
17,0 x 30,0 x 9,0	SKF	<b>51103</b>	440673
	NKE	<b>51103</b>	421909
17,0 x 35,0 x 12,0	SKF	<b>51203</b>	440694
	NKE	<b>51203</b>	421949
20,0 x 35,0 x 10,0	SKF	<b>51104</b>	440674
	NKE	<b>51104</b>	421910
20,0 x 40,0 x 14,0	SKF	<b>51204</b>	440695
	NKE	<b>51204</b>	421950
25,0 x 42,0 x 11,0	SKF	<b>51105</b>	440675
	NKE	<b>51105</b>	421911
25,0 x 47,0 x 15,0	SKF	<b>51205</b>	440696
	NKE	<b>51205</b>	421951
25,0 x 52,0 x 18,0	SKF	<b>51305</b>	440705
	NKE	<b>51305</b>	421981
30,0 x 47,0 x 11,0	SKF	<b>51106</b>	440676
	NKE	<b>51106</b>	421912
30,0 x 52,0 x 16,0	SKF	<b>51206</b>	440697
	NKE	<b>51206</b>	421952
30,0 x 60,0 x 21,0	SKF	<b>51306</b>	440706
	NKE	<b>51306</b>	421982
35,0 x 52,0 x 12,0	SKF	<b>51107</b>	440677
	NKE	<b>51107</b>	421913
35,0 x 62,0 x 18,0	SKF	<b>51207</b>	440698
	NKE	<b>51207</b>	421953
35,0 x 68,0 x 24,0	SKF	<b>51307</b>	440707

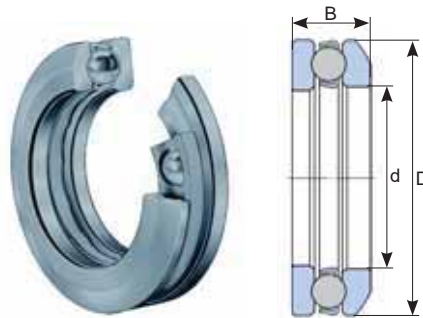
d x D x B mm	Marke Marque	Prod-No	Art-No
40,0 x 60,0 x 13,0	SKF	<b>51108</b>	440678
	NKE	<b>51108</b>	421914
40,0 x 68,0 x 19,0	SKF	<b>51208</b>	440699
	NKE	<b>51208</b>	421954
40,0 x 78,0 x 26,0	SKF	<b>51308</b>	440708
	NKE	<b>51308</b>	421984
45,0 x 65,0 x 14,0	SKF	<b>51109</b>	440679
	NKE	<b>51109</b>	421915
45,0 x 73,0 x 20,0	SKF	<b>51209</b>	440700
	NKE	<b>51209</b>	421955
45,0 x 85,0 x 28,0	SKF	<b>51309</b>	440709
50,0 x 70,0 x 14,0	SKF	<b>51110</b>	440680
	NKE	<b>51110</b>	421916
50,0 x 78,0 x 22,0	SKF	<b>51210</b>	440701
	NKE	<b>51210</b>	421956
50,0 x 95,0 x 31,0	SKF	<b>51310</b>	440710
55,0 x 78,0 x 16,0	SKF	<b>51111</b>	440681
	NKE	<b>51111</b>	421917
55,0 x 90,0 x 25,0	SKF	<b>51211</b>	440702
55,0 x 105,0 x 35,0	SKF	<b>51311</b>	440711
60,0 x 85,0 x 17,0	SKF	<b>51112</b>	440682
	NKE	<b>51112</b>	421918
60,0 x 95,0 x 26,0	SKF	<b>51212</b>	440703
60,0 x 110,0 x 35,0	SKF	<b>51312</b>	440712
65,0 x 90,0 x 18,0	SKF	<b>51113</b>	440683
	NKE	<b>51113</b>	421919
65,0 x 100,0 x 27,0	SKF	<b>51213</b>	440704
70,0 x 95,0 x 18,0	SKF	<b>51114</b>	440684
70,0 x 105,0 x 27,0	SKF	<b>51214</b>	446191
75,0 x 100,0 x 19,0	SKF	<b>51115</b>	440685
75,0 x 110,0 x 27,0	SKF	<b>51215</b>	444379
80,0 x 105,0 x 19,0	SKF	<b>51116</b>	440686
85,0 x 110,0 x 19,0	SKF	<b>51117</b>	440687
90,0 x 120,0 x 22,0	SKF	<b>51118</b>	440688
100,0 x 135,0 x 25,0	SKF	<b>51120</b>	440689
100,0 x 150,0 x 38,0	SKF	<b>51220</b>	446192
110,0 x 145,0 x 25,0	SKF	<b>51122</b>	440690

# 1.14 Axial-Rillenkugellager Roulements rigides à billes axial

Serien/Séries:

## 53

- Einseitig wirkend mit kugeliger Gehäusescheibe  
→ Passende Gehäusescheiben bei Bedarf separat bestellen
- Simple effet avec rondelle-logement sphérique  
→ Rondelle-logement à commander séparément si nécessaire



d x D x B mm	Marke Marque	Prod-No	Art-No	passende Gehäusescheibe Rondelle-logement approprié	
				Prod-No	Art-No
20,0 x 40,0 x 14,7	SKF	<b>53204</b>	444381	<b>U 204</b>	445339
30,0 x 52,0 x 17,8	SKF	<b>53206</b>	446135	<b>U 206</b>	(*)
30,0 x 60,0 x 22,6	SKF	<b>53306</b>	444382	<b>U 306</b>	445340
35,0 x 62,0 x 19,9	SKF	<b>53207</b>	446194	<b>U 207</b>	(*)
55,0 x 90,0 x 27,4	SKF	<b>53211</b>	442192	<b>U 211</b>	(*)
60,0 x 110,0 x 38,3	SKF	<b>53312</b>	440717	<b>U 312</b>	(*)

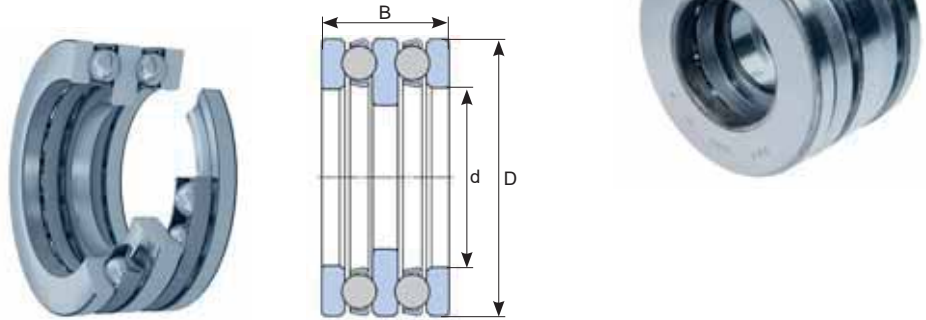
(\*) auf Anfrage/sur demande

# 1.14 Axial-Rillenkugellager Roulements rigides à billes axial

Serie/Série:

**52**

- Zweiseitig wirkend
- Double effet



d x D x B mm	Marke Marque	Prod-No	Art-No
15,0 x 40,0 x 26,0	SKF	<b>52204</b>	440713
20,0 x 47,0 x 28,0	SKF	<b>52205</b>	440714
25,0 x 52,0 x 29,0	SKF	<b>52206</b>	440715
25,0 x 60,0 x 38,0	SKF	<b>52306</b>	442191
30,0 x 62,0 x 34,0	SKF	<b>52207</b>	442864
30,0 x 68,0 x 36,0	SKF	<b>52208</b>	442189
35,0 x 73,0 x 37,0	SKF	<b>52209</b>	442190
40,0 x 78,0 x 39,0	SKF	<b>52210</b>	445338
45,0 x 90,0 x 45,0	SKF	<b>52211</b>	446133
50,0 x 95,0 x 46,0	SKF	<b>52212</b>	440716
55,0 x 115,0 x 65,0	SKF	<b>52313</b>	444380
60,0 x 110,0 x 47,0	SKF	<b>52215</b>	445337



**WÄZLAGER**

**Roulements**

**AXIAL-ZYLINDERROLLENLAGER**  
**Butées à rouleaux cylindrique**

Index 1.15

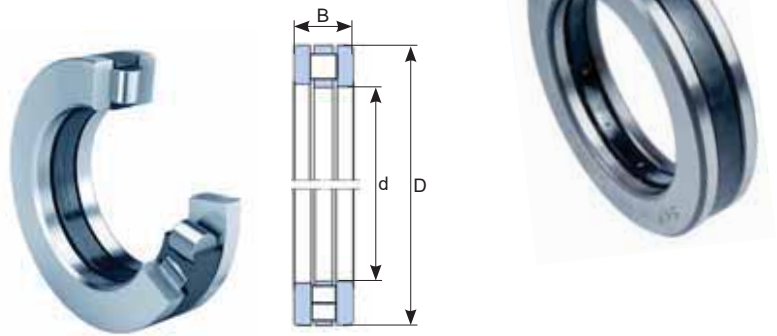


# 1.15 Axial-Zylinderrollenlager Butées à rouleaux cylindriques

Serie/Série:

## 81 TN

- Komplettes Lager mit Rollenkranz, Wellen- und Gehäusescheibe
- Käfig aus Polyamid 66 (glasfaserverstärkt)
- *Roulement complet avec assemblage de rouleaux et de cages, rondelles de positionnement de l'arbre et du logement*
- *Cage en polyamide 66 renforcé de fibre de verre*



d x D x B mm	Marke Marque	Prod-No	Art-No
15,0 x 28,0 x 9,0	SKF	81102 TN	445463
17,0 x 30,0 x 9,0	SKF	81103 TN	445464
20,0 x 35,0 x 10,0	SKF	81104 TN	445465
25,0 x 42,0 x 11,0	SKF	81105 TN	445466
30,0 x 47,0 x 11,0	SKF	81106 TN	445467
35,0 x 52,0 x 12,0	SKF	81107 TN	445468
40,0 x 60,0 x 13,0	SKF	81108 TN	445469
45,0 x 65,0 x 14,0	SKF	81109 TN	445470
50,0 x 70,0 x 14,0	SKF	81110 TN	445471
55,0 x 78,0 x 16,0	SKF	81111 TN	445472
60,0 x 85,0 x 17,0	SKF	81112 TN	445473
100,0 x 135,0 x 25,0	SKF	81120 TN	447104

**WÄZLAGER**

**Roulements**

**AXIAL-NADELLAGER**

**Butées à aiguilles**

Index 1.16



# 1.16 Axial-Nadellager Butées à aiguilles

Serie/Série:

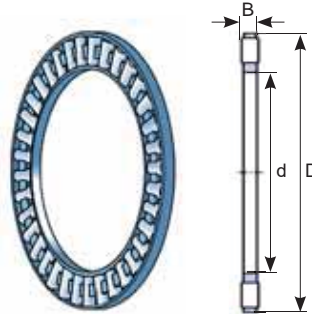
## AXK

### Axial-Nadelkranz

- Einzelner Nadelkranz, passend zu Scheiben des Typs AS oder LS
- TN: Käfig aus Polyamid 66 (glasfaserverstärkt)

### Butée à aiguille axiale

- Cage à aiguilles simple, adaptée aux poulies de type AS ou LS
- TN: Cage en polyamide 66 renforcé de fibre de verre



d x D x B mm	Marke Marque	Prod-No	Art-No	Axial-Scheibe Rondelle de butée Prod-No	Art-No
6,0 x 19,0 x 2,0	SKF	AXK 0619 TN	445439	AS 0619	445441
8,0 x 21,0 x 2,0	SKF	AXK 0821 TN	445440	AS 0821	445442
10,0 x 24,0 x 2,0	SKF	AXK 1024	443175	AS 1024	443155
12,0 x 26,0 x 2,0	SKF	AXK 1226	443176	AS 1226	443156
15,0 x 28,0 x 2,0	SKF	AXK 1528	443177	AS 1528	443157
17,0 x 30,0 x 2,0	SKF	AXK 1730	443178	AS 1730	443158
20,0 x 35,0 x 2,0	SKF	AXK 2035	443179	AS 2035	443159
25,0 x 42,0 x 2,0	SKF	AXK 2542	443180	AS 2542	443160
30,0 x 47,0 x 2,0	SKF	AXK 3047	443181	AS 3047	443161
35,0 x 52,0 x 2,0	SKF	AXK 3552	443182	AS 3552	443162
40,0 x 60,0 x 3,0	SKF	AXK 4060	443183	AS 4060	443163
45,0 x 65,0 x 3,0	SKF	AXK 4565	443184	AS 4565	443164
50,0 x 70,0 x 3,0	SKF	AXK 5070	443185	AS 5070	443165
55,0 x 78,0 x 3,0	SKF	AXK 5578	443186	AS 5578	443166
60,0 x 85,0 x 3,0	SKF	AXK 6085	443187	AS 6085	443167
65,0 x 90,0 x 3,0	SKF	AXK 6590	443188	AS 6590	443168
70,0 x 95,0 x 4,0	SKF	AXK 7095	443189	AS 7095	443169
75,0 x 100,0 x 4,0	SKF	AXK 75100	443190	AS 75100	443170
80,0 x 105,0 x 4,0	SKF	AXK 80105	443191	AS 80105	443171
85,0 x 110,0 x 4,0	SKF	AXK 85110	443192	AS 85110	443172
90,0 x 120,0 x 4,0	SKF	AXK 90120	443193	AS 90120	443173
100,0 x 135,0 x 4,0	SKF	AXK 100135	443194	AS 100135	443174
110,0 x 145,0 x 4,0	SKF	AXK 110145	446992	AS 110145	447340

**WÄLZLAGER**

**Roulements**

**LAGERSCHEIBEN FÜR AXIALLAGER**  
**Rondelles pour roulements à rouleaux axial**

Index 1.17





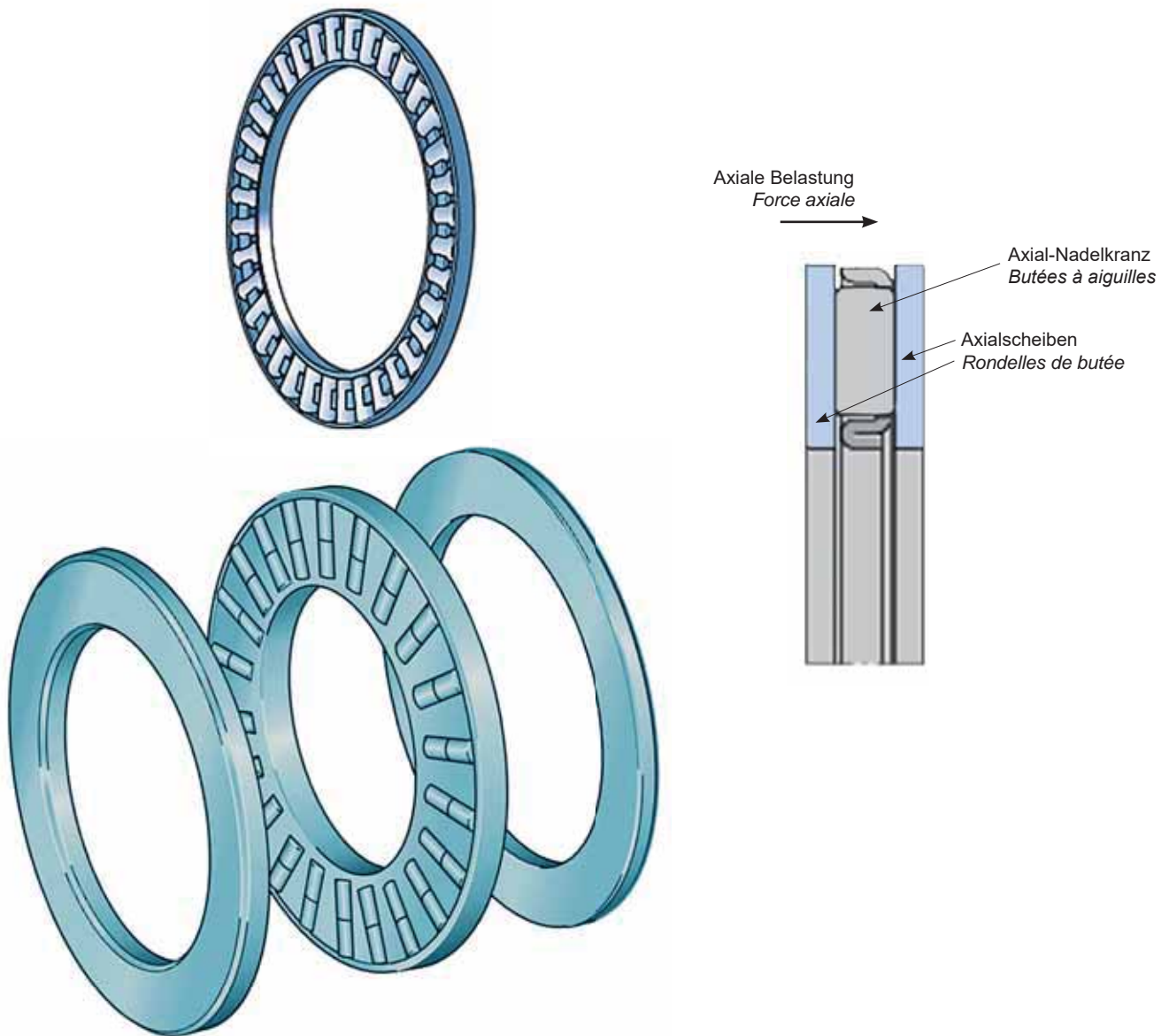
## 1.17 Lagerscheiben für Axiallager *Rondelles pour roulements axial*

### Einzelteile zum kombinieren

Lagerscheiben für Axiallager (Zylinderrollen- und Nadellager)

### Pièces à combiner

*Rondelles pour roulements axial (rouleaux cylindriques et aiguilles)*



Viele weitere Ausführungen und Dimensionen können wir innerhalb 24 h, abgehend Firma Heizmann, ausliefern.

Fragen Sie uns an: **T +41 62 834 06 10**

*Nous pouvons livrer de nombreuses autres versions et dimensions dans les 24 heures, au départ de l'entreprise Heizmann.*

*Veillez nous le demander: T +41 62 834 06 10*

# 1.17 Lagerscheiben für Axiallager Rondelles pour roulements axial

Serie/Série:

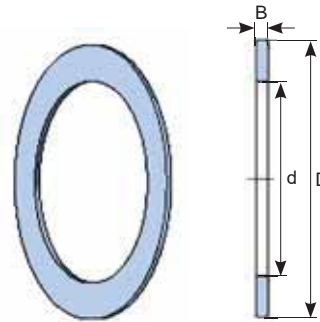
## AS

### Axialscheibe

- 1 mm dick, aus Federstahl, gehärtet und poliert
- Kann als Wellen- und als Gehäusescheibe eingesetzt werden

### Rondelle de butée

- 1 mm d'épaisseur, en acier à ressort, trempé et poli
- Peut être utilisé comme rondelle d'arbre et comme rondelle de cage



d x D x B mm	Marke Marque	Prod-No	Art-No	Axial-Scheibe Rondelle de butée	
				Prod-No	Art-No
8,0 x 21,0 x 1,0	SKF	AS 0821	445442	AXK 0821 TN	445440
10,0 x 24,0 x 1,0	SKF	AS 1024	443155	AXK 1024	443175
12,0 x 26,0 x 1,0	SKF	AS 1226	443156	AXK 1226	443176
15,0 x 28,0 x 1,0	SKF	AS 1528	443157	AXK 1528	443177
17,0 x 30,0 x 1,0	SKF	AS 1730	443158	AXK 1730	443178
20,0 x 35,0 x 1,0	SKF	AS 2035	443159	AXK 2035	443179
25,0 x 42,0 x 1,0	SKF	AS 2542	443160	AXK 2542	443180
30,0 x 47,0 x 1,0	SKF	AS 3047	443161	AXK 3047	443181
35,0 x 52,0 x 1,0	SKF	AS 3552	443162	AXK 3552	443182
40,0 x 60,0 x 1,0	SKF	AS 4060	443163	AXK 4060	443183
45,0 x 65,0 x 1,0	SKF	AS 4565	443164	AXK 4565	443184
50,0 x 70,0 x 1,0	SKF	AS 5070	443165	AXK 5070	443185
55,0 x 78,0 x 1,0	SKF	AS 5578	443166	AXK 5578	443186
60,0 x 85,0 x 1,0	SKF	AS 6085	443167	AXK 6085	443187
65,0 x 90,0 x 1,0	SKF	AS 6590	443168	AXK 6590	443188
70,0 x 95,0 x 1,0	SKF	AS 7095	443169	AXK 7095	443189
75,0 x 100,0 x 1,0	SKF	AS 75100	443170	AXK 75100	443190
85,0 x 110,0 x 1,0	SKF	AS 85110	443172	AXK 85110	443192
90,0 x 120,0 x 1,0	SKF	AS 90120	443173	AXK 90120	443193
100,0 x 135,0 x 1,0	SKF	AS 100135	443174	AXK 100135	443194
110,0 x 145,0 x 1,0	SKF	AS 110145	447340	AXK 110145	446992

# 1.17 Lagerscheiben für Axiallager

## Rondelles pour roulements axial

Serie/Série:

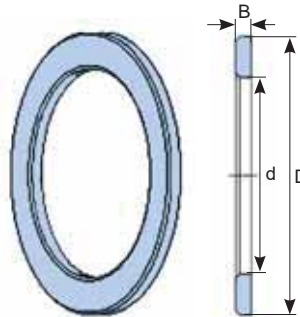
**LS**

### Universal Laufscheibe

- Aus Wälzlagerstahl gefertigt und gehärtet
- Geschliffene Laufbahnen, gedrehte Bohrung und Mantelfläche

### Rondelle flottante universelle

- Fabriqué en acier à roulement et trempé
- Chemins de roulements rectifiés, alésage et surfaces tournés



d x D x B mm	Marke Marque	Prod-No	Art-No
8,0 x 21,0 x 2,75	SKF	<b>LS 0821</b>	446103
12,0 x 26,0 x 2,75	SKF	<b>LS 1226</b>	446107
15,0 x 28,0 x 2,75	SKF	<b>LS 1528</b>	445453
17,0 x 30,0 x 2,75	SKF	<b>LS 1730</b>	445454
20,0 x 35,0 x 2,75	SKF	<b>LS 2035</b>	445455
25,0 x 42,0 x 3,0	SKF	<b>LS 2542</b>	445456
30,0 x 47,0 x 3,0	SKF	<b>LS 3047</b>	445457
35,0 x 52,0 x 3,5	SKF	<b>LS 3552</b>	445458
40,0 x 60,0 x 3,5	SKF	<b>LS 4060</b>	445459
45,0 x 65,0 x 4,0	SKF	<b>LS 4565</b>	445460
50,0 x 70,0 x 4,0	SKF	<b>LS 5070</b>	445461
55,0 x 78,0 x 5,0	SKF	<b>LS 5578</b>	445462

# WÄLZLAGER

## Roulements

### AXIAL-PENDELKUGELLAGER Butées à rotule sur rouleaux

Index 1.18

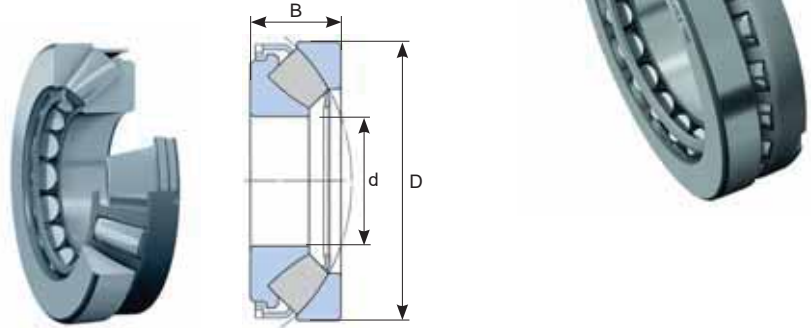


# 1.18 Axial-Pendelrollenlager Butées à rotule sur rouleaux

Serie/Série:

**29 E**

- Aufnahme kombinierter Belastungen
- Admettent les charges combinées



d x D x B	Marke Marque	Prod-No	Art-No
mm			
180 x 360 x 109	SKF	<b>29436 E</b>	447095



# GEHÄUSELAGER + EINSÄTZE








Roulements de paliers  
+ insert de paliers

Index 2



## 2. Übersicht - Gehäuselager und Gehäuselager-Einsätze *Aperçu - Roulements de paliers*

Seite / page

2	<b>Allgemeine Informationen</b> Gehäuselager und Gehäuselager-Einsätze <i>Informations générales</i> <i>Roulements de paliers</i>		142 - 153
2.1	<b>Gehäuselager-Einsätze mit Gewindestift-Befestigung</b> <i>Roulements de paliers avec fixation par vis de blocage sans tête</i>		154 - 157
2.2	<b>Gehäuselager-Einsätze mit Exzenterring-Befestigung</b> <i>Roulements de paliers avec fixation par bague de blocage excentrique</i>		158 - 161
2.3	<b>Gehäuselager-Einsätze mit kegeliger Bohrung</b> <i>Roulements de paliers avec alésage conique</i>		162 - 163
2.4	<b>Gehäuselager-Einsätze mit normalem Innenring</b> <i>Paliers à roulements avec bague intérieure normale</i>		164
2.5	<b>Weitere Gehäuselager-Einsätze</b> <i>Autres roulements pour paliers</i>		165 - 168
2.6	<b>Stehlager-Einheiten Verbundwerkstoff</b> <i>Paliers à semelles Composite</i>		169
2.7	<b>Stehlager-Einheiten Grauguss</b> <i>Paliers à semelles Fonte grise</i>		170 - 180
2.8	<b>Stehlager-Einheiten Stahlblech und Einlageringe</b> <i>Paliers à semelles Tôle d'acier et bagues en caoutchouc</i>		181 - 188

## 2. Übersicht - Gehäuselager und Gehäuselager-Einsätze *Aperçu - Roulements de paliers*

Seite / page

2.9	<b>Flanschlager-Einheiten</b> Verbundwerkstoff <i>Paliers à flasques</i> <i>Composite</i>		189 - 191
2.10	<b>Flanschlager-Einheiten</b> Grauguss <i>Paliers à flasques</i> <i>Fonte grise</i>		192 - 210
2.11	<b>Flanschlager-Einheiten</b> Stahlblech <i>Paliers à flasques</i> <i>Tôle d'acier</i>		211 - 216
2.12	<b>Spannlagerkopf-Einheiten</b> Grauguss <i>Paliers à coulisseaux</i> <i>Fonte grise</i>		217 - 221
2.13	<b>Schmiernippel</b> für Gehäuselager <i>Graisseurs</i> <i>pour paliers à roulements</i>		222 - 223
2.14	<b>Enddeckel</b> für Gehäuselager <i>Couvercles</i> <i>de fermeture</i>		224

## 2. Gehäuselager und Gehäuselager-Einsätze

### Y Lagereinheiten und Y Lager


#### Lagerbezeichnungen

Die Bezeichnung eines Gehäuselager-Einsatzes oder -Einheit setzt sich im Groben aus drei Teilen zusammen:

- Vorsetzzeichen: Bezeichnet Baureihe und Bauform
- Zahlen: Bezeichnen die Baugröße
- Nachsetzzeichen bei den Gehäuselager-Einsätzen: Bezeichnen vom Standard abweichende Ausführungen  
Nachsetzzeichen bei den Gehäuselager-Einheiten: Bezeichnen den eingebauten Lagereinsatz

Die Tabellen 3 und 4 zeigen eine Übersicht der gängigsten Kennzeichnungen

**Tabelle 3 - Übersicht Bezeichnungen von Gehäuselager-Einsätzen**

	Bedeutung
YAR ...	Beidseitig verbreiteter Innenring, Gewindestifte im Innenring
YAT ...	Einseitig verbreiteter Innenring, Gewindestifte im Innenring
YEL ...	Beidseitig verbreiteter Innenring, Exzenterring mit Gewindestift
YET ...	Einseitig verbreiteter Innenring, Exzenterring mit Gewindestift
YSA ...	Beidseitig symmetrisch verbreiteter Innenring für Spannhülsen-Befestigung
... -	SKF Y Lager ohne Nachsetzzeichen sind mit Standard-Dichtungen auf beiden Seiten versehen
... 2F	Standard-Dichtung mit vorgeschalteter Schleuderscheibe auf beiden Seiten
... 2RF	Mehrfach-Dichtungen auf beiden Seiten
... 2RS1	Dichtscheiben aus synthetischem Kautschuk mit Stahlblecharmierung auf beiden Seiten des Lagers

**Tabelle 4 - Übersicht Bezeichnungen von Gehäuselager-Einheiten**

	Bedeutung
FY..	Flanschlager-Gehäuse
SY..	Stehlager-Gehäuse
P..	Stehlager-Gehäuse aus Stahlblech
PF..	Flanschlager-Gehäuse aus Stahlblech
TU..	Spannlager-Kopfgehäuse
..J..	Masse nach JIS (Japanese Industrial Standards)

Die kompletten und ausführliche Bezeichnungstabellen zu diesen Produkten finden Sie im Kapitel Tabellen und Anhänge ab Seite 711

Eine Umschlüsselung von Bezeichnungen anderer Hersteller auf SKF-Bezeichnungen finden Sie ebenfalls im Kapitel Tabellen und Anhänge ab Seite 711

Viele weitere Ausführungen und Dimensionen können wir innerhalb 24 h, abgehend Firma Heizmann, ausliefern.  
Fragen Sie uns an: **T +41 62 834 06 10**

## 2. Gehäuselager und Gehäuselager-Einsätze

### Y Lagereinheiten und Y Lager

#### Bauformen

Bei Y Lagereinheiten lassen sich drei Bauformen unterscheiden.

- **Stehlager-Einheiten** (Abbildung a)
- **Flanschlager-Einheiten** (Abbildung b), **quadratisch, oval oder rund**
- **Spannkopflager-Einheiten** (Abbildung c)

Je nach Ausführung sind die Gehäuse aus Grauguss, Verbundwerkstoff oder Stahlblech erhältlich.

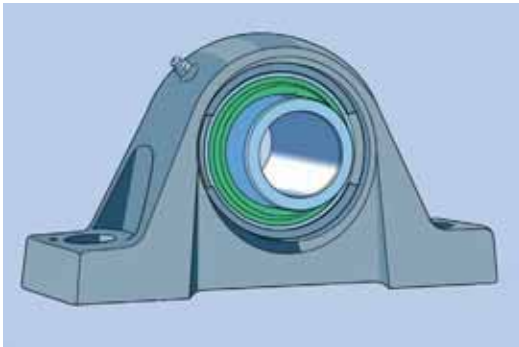


Abbildung a

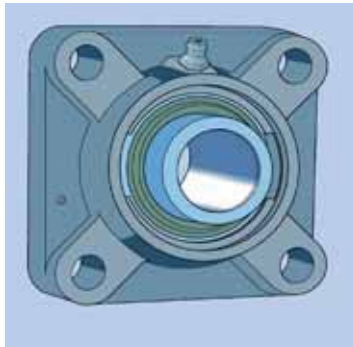


Abbildung b

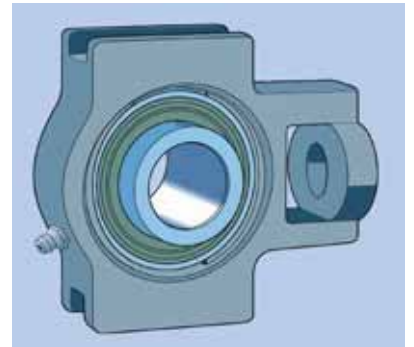


Abbildung c

#### Befestigung mit der Welle

Die Befestigung des Lagers mit der Welle kann auf fünf verschiedene Arten realisiert werden:

- **Gewindestift-Befestigung** (Abbildung d)  
Die Befestigung über zwei Gewindestiften im Innenring ermöglicht die besonders einfache Montage und Demontage auch unter beengten Platzverhältnissen und kann für Lagerungen mit wechselnder und gleichbleibender Drehrichtung eingesetzt werden.
- **Exzenterring-Befestigung** (Abbildung e)  
Die Befestigung über einen Exzenterring, der mit einem Gewindestift gesichert wird, sollte vornehmlich nur für Lagerungen mit gleichbleibender Drehrichtung gewählt werden. Bei niedrigen Belastungen und Drehzahlen kann sie für wechselnde Drehrichtungen verwendet werden.
- **Spannhülsen-Befestigung** (Abbildung f)  
Die reibschlüssige konzentrische Befestigung von Lagereinheiten mit kegeliger Bohrung über eine Spannhülse kann für Lagerungen mit wechselnder und gleichbleibender Drehrichtung eingesetzt werden.
- **SKF ConCentra Stufenhülsen-Befestigung** (Abbildung g)  
Diese reibschlüssige konzentrische Befestigung auf der Welle kann für Lagerungen mit wechselnder und gleichbleibender Drehrichtung eingesetzt werden. Weiterführende Informationen zu SKF ConCentra Kugellagern und Kugellager-Einheiten finden Sie im entsprechenden Abschnitt auf Seite 247 im SKF Hauptkatalog 2014 (SKF Group Hauptkatalog, 2014).
- **Befestigung durch Passung** (Abbildung h)  
Auf diese Art werden die Y Lager der Reihen 17262(00)-2RS1 und 17263(00)-2RS1 auf abgesetzten Wellen befestigt. Diese Lager werden auch nicht in Gehäuse verbaut als Lagereinheiten geliefert. In diesem Fall sind Y Lager und Y Lagergehäuse getrennt zu bestellen.

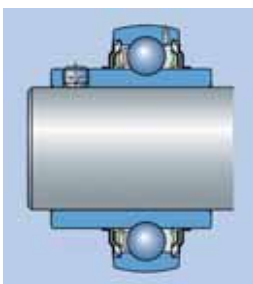


Abbildung d

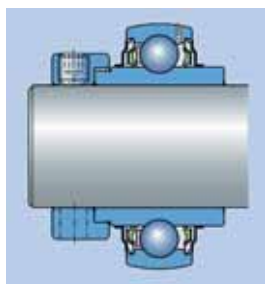


Abbildung e

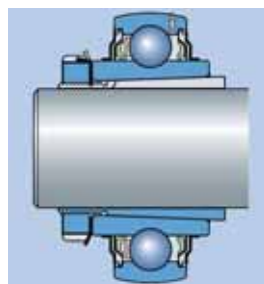


Abbildung f

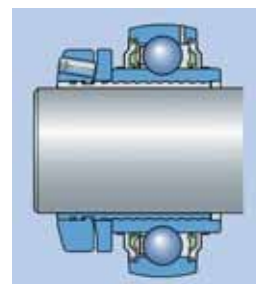


Abbildung g

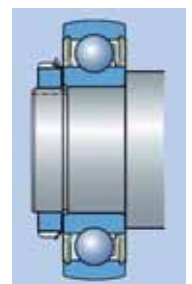


Abbildung h



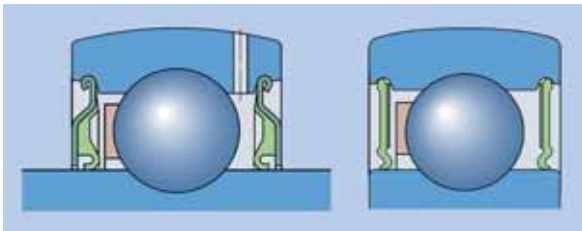
## 2. Gehäuselager und Gehäuselager-Einsätze

### Y Lagereinheiten und Y Lager

#### Abdichtung

In Abhängigkeit von Baureihe, Grösse und Ausführung stehen drei unterschiedliche Dichtungen zur Auswahl:

- **Standard-Dichtung oder 2RS1 Dichtungen** (Abbildungen a und b)  
Dieses System bietet einen guten Schutz gegen Staub und grobe Verschmutzung und ist bei allen Y Lagereinsätzen Standard.
- **Standard-Dichtung mit zusätzlich vorgeschalteter Schleuderscheibe** (Abbildung c)  
Für den Einsatz in einem schwierigen Umfeld. Nachsetzzeichen 2F.
- **Hochwirksame Mehrfach-Dichtung** (Abbildung d)  
Für Lagerungen die unter extrem schwierigen Bedingungen lange betriebssicher laufen müssen. Nachsetzzeichen 2RF.



Abbildungen a und b

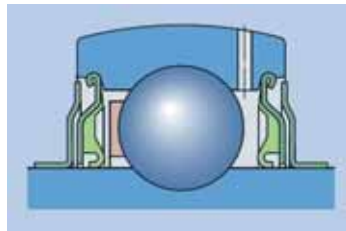


Abbildung c

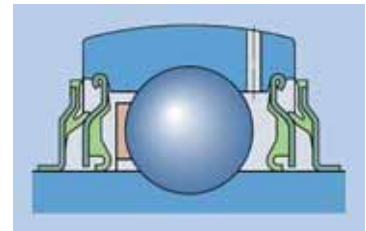


Abbildung d

#### Zusammenbau und Montage von Lagereinheiten

Beim Zusammenbau von getrennt vorliegenden Y Lagern und Y Lagergehäusen ist das Y Lager in die Einfüllöffnung der Gehäusebohrung einzuführen (Abb. 1) und anschliessend in die Endposition zu schwenken. Zum Einschwenken kann z.B. ein Rundholz oder ein Rohr zur Hilfe genommen werden (Abb. 2).

Beim Zusammenbau ist auch sicherzustellen, dass eine Schmierbohrung im Aussenring in die Schmiernut der Gehäusebohrung hineinragt (Abb. 3). Zu beachten ist auch, dass die Schmierbohrung im Aussenring auf der Seite der Wellensicherung nicht in die Einfüllöffnung der Gehäusebohrung mündet. Bei den Y Lagern mit Exzenterring-Befestigung erfolgt der Zusammenbau ohne den Exzenterring, der erst danach wieder auf dem Innenring angeordnet wird.



Abb. 1



Abb. 2

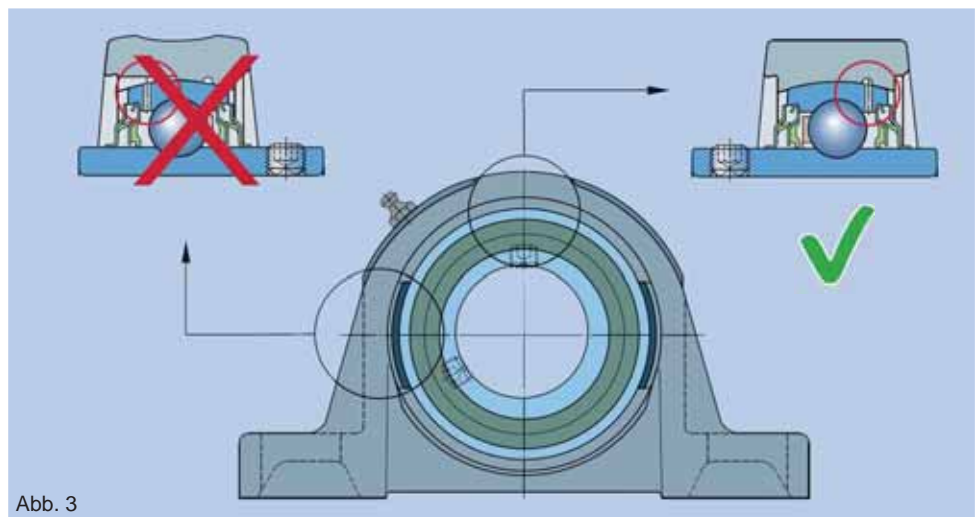


Abb. 3

## 2. Gehäuselager und Gehäuselager-Einsätze Y Lagereinheiten und Y Lager

### Schmierung und Wartung

Das Nachschmieren der Y Lagereinheiten erübrigt sich, wenn

- **Die Belastungen und Drehzahlen moderat sind**
- **Keine Schwingungen auftreten**
- **Die Betriebstemperaturen zwischen + 40 und + 55 °C liegen**

In allen anderen Fällen sind die Lager nachzuschmieren um die volle Lebensdauer auszuschöpfen.

Beim Nachschmieren sollte das Fett langsam eingepresst werden und zwar bei laufendem Lager, bis frisches Fett aus der Dichtung austritt. Zum Nachschmieren der Standard Y Lagereinheiten eignen sich die SKF Wälzlager-Schmierfette LGWA 2, LGMT 2 und LGMT 3 (Seite 571 - 573).

Alle drei Schmierfette sind mit dem eingefüllten Standardfett verträglich. Für Anwendungen in der Lebensmittelindustrie sind Fette nach NSF H1 vorzusehen.



## 2. Roulements de paliers

### Paliers Y et roulement Y


#### Désignations des roulements

La désignation d'un insert ou d'une unité de palier se compose en gros de trois parties :


- **Préfixes:** Indiquent la série et le type
- **Les chiffres:** Désignent la taille
- **Suffixes pour les inserts de palier:** Désignent les versions qui s'écartent de la norme  
**Suffixes pour les unités de palier:** Désignent l'insert monté

Les tableaux 3 et 4 présentent une vue d'ensemble des marquages plus courants

**Tableau 3** - Vue d'ensemble des désignations des inserts de roulement

	Signification
YAR ...	Bague intérieure évasée des deux côtés, vis sans tête dans la bague intérieure
YAT ...	Bague intérieure évasée d'un côté, vis sans tête dans la bague intérieure
YEL ...	Bague intérieure évasée des deux côtés, bague excentrique avec vis sans tête
YET ...	Bague intérieure évasée d'un côté, bague excentrique avec vis sans tête
YSA ...	Bague intérieure évasée symétriquement des deux côtés pour la fixation des manchons de serrage
... -	Les roulements SKF Y sans suffixe sont équipés de joints standard des deux côtés
... 2F	Joint standard avec déflecteur en amont des deux côtés
... 2RF	Joints multiples des deux côtés
... 2RS1	Les rondelles d'étanchéité en caoutchouc synthétique avec une lubrification en tôle d'acier des deux côtés du roulement

**Tableau 4** - Vue d'ensemble des désignations des unités de roulement

	Signification
FY.	Palier applique
SY..	Boîtier de palier à semelle
P..	Boîtier de palier à semelle en acier
PF..	Paliers roulements inserts à applique en acier
TU..	Paliers coulisseaux-tendeurs
..J..	Masse selon JIS (normes industrielles japonaises)

Vous trouverez les tableaux d'étiquetage complets et détaillés de ces produits chapitre tableaux et annexes à partir de 703

Pour une correspondance entre les désignations d'autres fabricants et les désignations SKF, reportez-vous au chapitre tableaux et annexes à partir 703

Nous pouvons livrer de nombreuses autres versions et dimensions dans les 24 heures, au départ de l'entreprise Heizmann. Veuillez nous le demander: **T +41 62 834 06 10**

## 2. Roulements de paliers

### Paliers Y et roulement Y

#### Types de construction

Pour les roulements Y, on distingue trois types de construction.

- **Les unités de palier à semelle** (figure a)
- **Les paliers appliqués**(figure b), **carrés, ovales ou ronds**
- **Les paliers auto-aligneurs** (figure c)

Selon la version, les boîtiers sont disponibles en fonte grise, en composite ou en tôle d'acier.

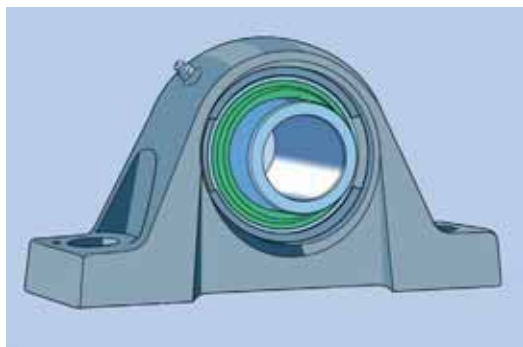


Figure a

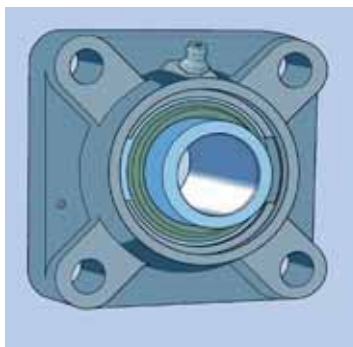


Figure b

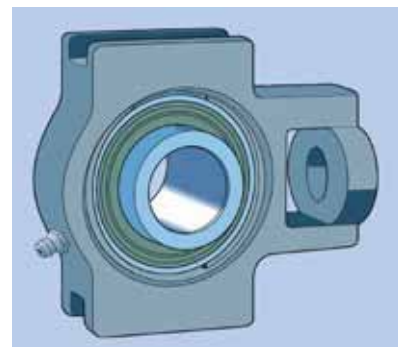


Figure c

#### Fixation à l'arbre

La fixation du roulement à l'arbre peut être réalisée de cinq manières différentes:

- **Fixation par vis** (figure d)  
La fixation par deux vis dans la bague intérieure permet un montage et un démontage faciles, même dans les espaces étroits et peut être utilisée pour les paliers ayant un sens de rotation variable et constant.
- **Fixation par bague excentrique** (figure e)  
La fixation par une bague excentrique, fixée par une vis de blocage, ne doit être choisie que pour les paliers ayant un sens de rotation constant. En cas de charges et de vitesses faibles, il peut être utilisé pour les sens de rotation alternés.
- **Fixation par paliers auto-aligneurs** (figure f)  
La fixation concentrique à friction des paliers avec alésage conique par un manchon de serrage peut être utilisée pour les paliers avec un sens de rotation variable et constant.
- **Fixation par paliers complets à rouleaux Concentra SKF** (figure g)  
Cette fixation concentrique à friction sur l'arbre peut être utilisée pour les paliers avec un sens de rotation variable et constant. Pour plus d'informations sur les roulements à billes et les paliers à billes SKF Concentra, voir la section correspondante à la page 247 du catalogue principal SKF 2014 (catalogue principal SKF Group, 2014).
- **Fixation par ajustement** (figure h)  
Les roulements Y des séries 17262(00)-2RS1 et 17263(00)-2RS1 sont fixés aux arbres décalés. Ces roulements ne sont pas non plus fournis dans des boîtiers comme des paliers. Dans ce cas, les roulements et les logements de palier y doivent être commandés séparément.

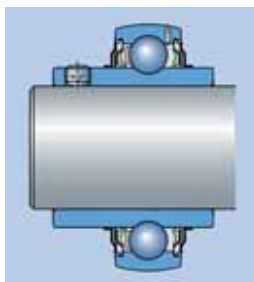


Figure d

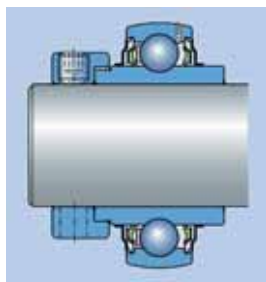


Figure e

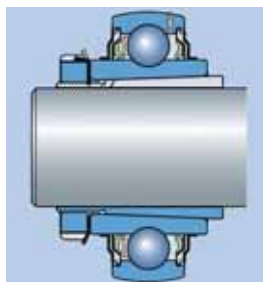


Figure f

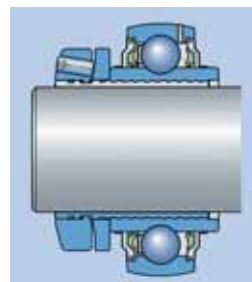


Figure g

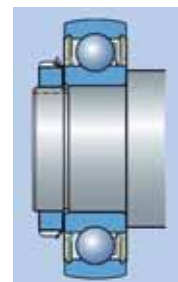


Figure h

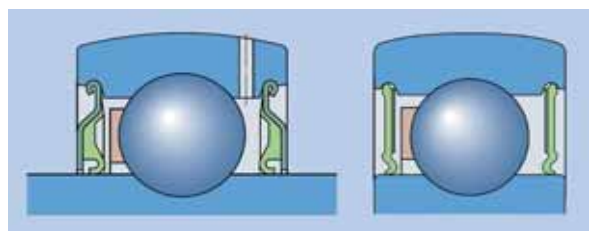
## 2. Roulements de paliers

### Paliers Y et roulement Y

#### Etanchéité

En fonction de la série, de la taille et de la version, trois joints différents sont disponibles:

- **Joint standard ou joints 2RS1** (figures a et b)  
Ce système offre une bonne protection contre la poussière et les impuretés grossières et équipe en standard sur toutes les inserts de stockage en Y.
- **Joint standard avec déflecteur supplémentaire en amont** (figure c)  
Pour une utilisation dans un environnement difficile. Suffixe 2F
- **Joint multiple hautement efficace** (figure d)  
Pour les roulements qui doivent fonctionner en toute sécurité dans des conditions extrêmement difficiles. Suffixe 2RF



Figures a et b

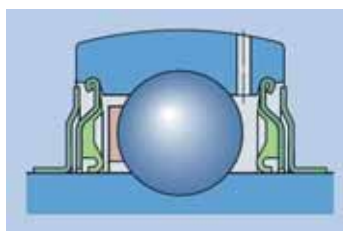


Figure c

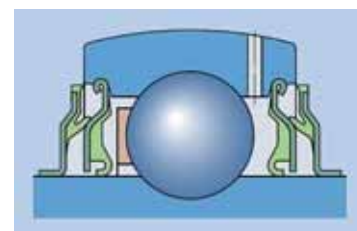


Figure d

#### Assemblage et montage des paliers

Lors du montage des roulements Y et des paliers Y séparés, le roulement Y doit être introduit dans l'orifice de remplissage de l'alésage du logement (fig. 1) puis orienté en position finale. Par exemple, on peut s'aider d'un bois rond ou d'un tube pour le faire pivoter (fig. 2)

Lors du montage, s'assurer également que l'un des trous de graissage dans la bague extérieure dépasse à l'intérieur de la rainure de graissage de l'alésage du palier (fig. 3). Il convient également de noter que l'orifice de graissage de la bague extérieure, sur le côté du dispositif de sécurité de l'arbre, n'aboutisse pas dans l'orifice de remplissage de l'alésage du palier. Pour les roulements Y avec fixation par bague excentrique, l'assemblage s'effectue sans bague excentrique qui est placée ensuite sur la bague intérieure.



Fig. 1



Fig. 2

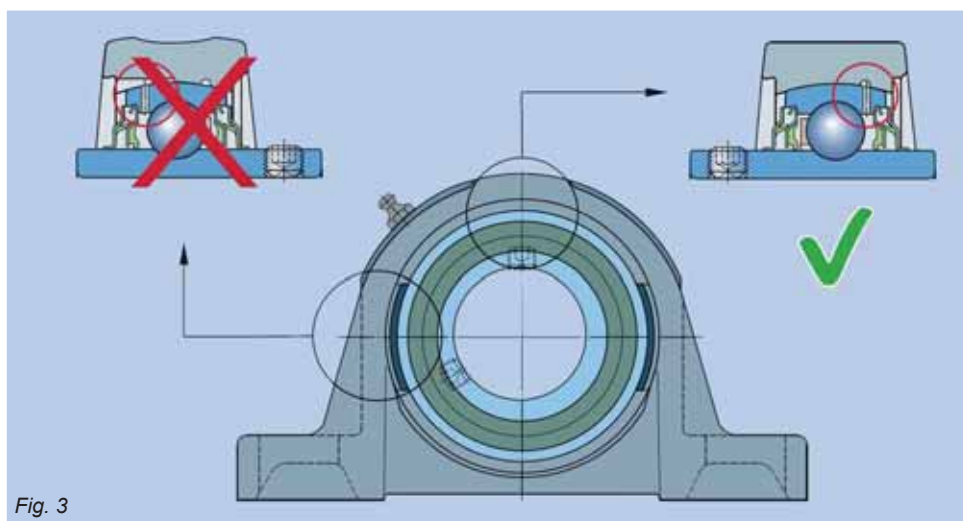


Fig. 3



## 2. Roulements de paliers

### Paliers Y et roulement Y

#### **Graissage et maintenance**

Le graissage des paliers Y est superflu si

- **Les contraintes et les vitesses de rotation sont modérées**
- **Aucune vibration ne se produit**
- **Les températures de fonctionnement sont comprises entre + 40 et + 55 °C**


















Dans tous les autres cas, graisser les roulements afin d'en prolonger la durée.

Lors du graissage, la graisse doit être pressée lentement, roulement en marche, jusqu'à ce que de la graisse fraîche s'échappe du joint. Les graisses à roulement SKF LGWA 2, LGMT 2 et LGMT 3 (pages 571 - 573) conviennent pour graisser les paliers Y standard.

Les graisses sont toutes les trois compatibles avec la graisse standard. Des graisses NSF H1 sont à prévoir pour les applications dans l'industrie alimentaire.














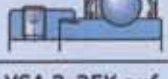




## 2. Übersicht möglicher Lager-Gehäuse-Kombinationen Aperçu des combinaisons possibles de roulements et de paliers

Y Einheiten Unités Y	Gehäuse aus Verbundwerkstoff Paliers en matériel composite			Gehäuse aus Guss Paliers en matériel fonte		
						
 Y-Lager	SYK 5(00)	FYK 5(00)	FYTBK 5(00)	SY (500)	SYJ 5(00)	SYH 5(00)
 YAR 2-2F	SYK .. TF 20-40 mm	FYK .. TF 20-40 mm 3/4-1 1/2 in. <sup>1)</sup>	FYTBK .. TF 20-35 mm 3/4-1 1/4 in. <sup>1)</sup>	SY .. TF 12-65 mm 1/2-2 15/16 in.	SYJ .. TF 20-100 mm 3/4-2 1/2 in.	SYH .. TF 1/2-2 7/16 in.
 YAR 2-2RF	SYK .. TR 20-40 mm	FYK .. TR 20-40 mm 3/4-1 1/2 in. <sup>1)</sup>	FYTBK .. TR 20-35 mm 3/4-1 1/4 in. <sup>1)</sup>	SY .. TR 20-60 mm 3/4-2 1/2 in. <sup>1)</sup>	20-65 mm <sup>1)</sup> 3/4-2 1/2 in. <sup>1)</sup>	-
 YAR 2-2RF/HV	20-40 mm <sup>1)</sup> 3/4-1 1/2 in. <sup>1)</sup>	20-40 mm <sup>1)</sup> 3/4-1 1/2 in. <sup>1)</sup>	20-35 mm <sup>1)</sup> 3/4-1 7/16 in. <sup>1)</sup>	20-50 mm 3/4-1 15/16 in.	20-50 mm 3/4-1 15/16 in.	-
 YAR 2-2RF/ VE495	20-40 mm <sup>1)</sup>	20-40 mm <sup>1)</sup>	20-35 mm <sup>1)</sup>	20-50 mm	20-50 mm	-
 YAT 2	20-40 mm <sup>1)</sup>	20-40 mm <sup>1)</sup>	20-35 mm <sup>1)</sup>	17-50 mm <sup>1)</sup>	20-50 mm <sup>1)</sup>	-
 YEL 2-2F	20-40 mm <sup>1)</sup>	20-40 mm <sup>1)</sup>	20-35 mm <sup>1)</sup>	SY .. WF 20-60 mm 1 7/16-1 15/16 in.	20-60 mm <sup>1)</sup>	SYH .. WF 3/4-2 7/16 in.
 YEL 2-2RF/ VL065	20-40 mm <sup>1)</sup>	20-40 mm <sup>1)</sup>	20-35 mm <sup>1)</sup>	20-40 mm <sup>1)</sup>	20-40 mm <sup>1)</sup>	-
 YET 2	20-40 mm <sup>1)</sup>	20-40 mm <sup>1)</sup> 3/4-1 1/2 in. <sup>1)</sup>	20-35 mm <sup>1)</sup> 3/4-1 7/16 in. <sup>1)</sup>	SY .. FM 15-60 mm 3/4-1 1/2 in. <sup>1)</sup>	20-60 mm <sup>1)</sup> 3/4-1 1/2 in. <sup>1)</sup>	SYH .. FM 1-2 in.
 YSA 2-2FK auf der Spannhülse	20-35 mm <sup>1)</sup> 3/4-1 1/4 in. <sup>1)</sup>	20-35 mm <sup>1)</sup> 3/4-1 1/4 in. <sup>1)</sup>	20-30 mm <sup>1)</sup> 3/4-1 3/16 in. <sup>1)</sup>	20-60 mm <sup>1)</sup> 3/4-2 3/8 in. <sup>1)</sup>	SYJ .. KF 20-60 mm 3/4-2 3/8 in. <sup>1)</sup>	-
 17262(00)	20-40 mm <sup>1)</sup>	20-40 mm <sup>1)</sup>	20-35 mm <sup>1)</sup>	17-60 mm <sup>1)</sup>	20-60 mm <sup>1)</sup>	-

















<sup>1)</sup> Die Teile sind getrennt zu bestellen / Les parts doivent être commandées séparément

## 2. Übersicht möglicher Lager-Gehäuse-Kombinationen Aperçu des combinaisons possibles de roulements et de paliers

Y Einheiten Unités Y	Gehäuse aus Guss Paliers en matériel fonte				
					
 Y-Lager	SYM 5(00)	SYF 5(00)	SYFJ 5(00)	FY (500)	FYJ 5(00)
 YAR 2-2F	SYM .. TF 1 7/16–3 in.	SYF .. TF 20–50 mm 3/4–1 3/4 in. <sup>1)</sup>	SYFJ .. TF 20–50 mm 3/4–1 3/4 in. <sup>1)</sup>	FY .. TF 12–65 mm 1/2–2 7/16 in.	FYJ .. TF 20–100 mm 3/4–2 1/2 in. <sup>1)</sup>
 YAR 2-2RF	–	20–50 mm <sup>1)</sup> 3/4–1 3/4 in. <sup>1)</sup>	20–50 mm <sup>1)</sup> 3/4–1 3/4 in. <sup>1)</sup>	FY .. TR 20–60 mm 3/4–2 1/2 in. <sup>1)</sup>	20–60 mm <sup>1)</sup> 3/4–2 1/2 in. <sup>1)</sup>
 YAR 2-2RF/HV	–	20–50 mm 3/4–1 15/16 in.	20–50 mm 3/4–1 15/16 in.	20–50 mm 3/4–1 15/16 in.	20–50 mm 3/4–1 15/16 in.
 YAR 2-2RF/ VE495	–	20–50 mm	20–50 mm	20–50 mm	20–50 mm
 YAT 2	–	20–50 mm <sup>1)</sup>	20–50 mm <sup>1)</sup>	17–50 mm <sup>1)</sup>	20–50 mm <sup>1)</sup>
 YEL 2-2F	–	20–50 mm <sup>1)</sup>	20–50 mm <sup>1)</sup>	FY .. WF 20–60 mm 1–2 7/16 in.	20–50 mm <sup>1)</sup>
 YEL 2-2RF/ VL065	–	20–40 mm <sup>1)</sup>	20–40 mm <sup>1)</sup>	20–40 mm <sup>1)</sup>	20–40 mm <sup>1)</sup>
 YET 2	–	SYF .. FM 20–50 mm 3/4–1 1/2 in. <sup>1)</sup>	SYFJ .. FM 20–50 mm 3/4–1 1/2 in. <sup>1)</sup>	FY .. FM 15–60 mm 3/4–2 3/16 in. <sup>1)</sup>	20–60 mm <sup>1)</sup> 3/4–1 1/2 in. <sup>1)</sup>
 YSA 2-2FK auf der Spannhülse	–	20–45 mm <sup>1)</sup> 3/4–1 3/4 in. <sup>1)</sup>	12–45 mm <sup>1)</sup> 3/4–1 3/4 in. <sup>1)</sup>	20–60 mm <sup>1)</sup> 3/4–2 3/8 in. <sup>1)</sup>	FYJ .. KF 20–60 mm 3/4–2 3/8 in. <sup>1)</sup>
 17262(00)	–	20–50 mm <sup>1)</sup>	20–50 mm <sup>1)</sup>	17–60 mm <sup>1)</sup>	20–60 mm <sup>1)</sup>

<sup>1)</sup> Die Teile sind getrennt zu bestellen / Les parts doivent être commandées séparément











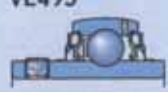





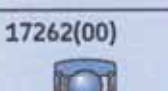
## 2. Übersicht möglicher Lager-Gehäuse-Kombinationen Aperçu des combinaisons possibles de roulements et de paliers

Y Einheiten Unités Y	Gehäuse aus Guss Paliers en matériel fonte				
					
Y-Lager 	FYM 5(00)	FYT 5(00)	FYTB 5(00)	FYTJ (500)	FYC 5(00)
YAR 2-2F 	FYM .. TF 1 7/16-3 in.	FYT .. TF 1/2-2 3/16 in.	FYTB .. TF 12-50 mm 3/4-1 3/4 in.	FYTJ .. TF 20-50 mm 3/4-1 3/4 in.	FYC .. TF 20-65 mm 3/4-2 1/2 in. <sup>1)</sup>
YAR 2-2RF 	-	-	FYTB .. TR 20-50 mm 3/4-1 3/4 in. <sup>1)</sup>	20-50 mm <sup>1)</sup> 3/4-1 3/4 in. <sup>1)</sup>	20-65 mm <sup>1)</sup> 3/4-2 1/2 in. <sup>1)</sup>
YAR 2-2RF/HV 	-	-	20-50 mm 3/4-1 15/16 in.	20-50 mm 3/4-1 15/16 in.	20-50 mm 3/4-1 15/16 in.
YAR 2-2RF/ VE495 	-	-	20-50 mm	20-50 mm	20-50 mm
YAT 2 	-	FYT .. RM 1/2-2 3/16 in.	17-50 mm <sup>1)</sup>	20-50 mm <sup>1)</sup>	20-50 mm <sup>1)</sup>
YEL 2-2F 	-	-	FYTB .. WF 20-50 mm	20-50 mm <sup>1)</sup>	20-60 mm <sup>1)</sup>
YEL 2-2RF/ VL065 	-	-	20-40 mm <sup>1)</sup>	20-40 mm <sup>1)</sup>	20-40 mm <sup>1)</sup>
YET 2 	-	FYT .. FM 1/2-2 3/16 in.	FYTB .. FM 15-50 mm 3/4-1 1/2 in. <sup>1)</sup>	20-50 mm <sup>1)</sup> 3/4-1 1/2 in. <sup>1)</sup>	20-40 mm <sup>1)</sup> 3/4-1 1/2 in. <sup>1)</sup>
YSA 2-2FK auf der Spannhülse 	-	-	20-45 mm <sup>1)</sup> 3/4-1 3/4 in. <sup>1)</sup>	FYTJ .. KF 20-45 mm 3/4-1 3/4 in.	20-60 mm <sup>1)</sup> 3/4-2 3/8 in. <sup>1)</sup>
17262(00) 	-	-	17-50 mm <sup>1)</sup>	20-50 mm <sup>1)</sup>	20-60 mm <sup>1)</sup>

<sup>1)</sup> Die Teile sind getrennt zu bestellen / Les parts doivent être commandées séparément



## 2. Übersicht möglicher Lager-Gehäuse-Kombinationen Aperçu des combinaisons possibles de roulements et de paliers

Y Einheiten Unités Y	Gehäuse aus Guss Paliers en matériel fonte		Gepresste Gehäuse aus Stahlblech Paliers en tôle d'acier pressée			
						
Y-Lager 	TU 5(00)	TUJ 5(00)	P 40 - P 85	PF 40 - 90	PFD 40 - 80	PFT 40 - 80
YAR 2-2F 	TU .. TF 20-55 mm 3/4-2 3/16 in. <sup>1)</sup>	TUJ .. TF 20-60 mm 3/4-2 in. <sup>1)</sup>	12-45 mm <sup>1)</sup> 1/2-1 3/4 in. <sup>1)</sup>	12-50 mm <sup>1)</sup> 3/4-1 3/4 in. <sup>1)</sup>	12-40 mm <sup>1)</sup> 3/4-1 1/2 in. <sup>1)</sup>	12-40 mm <sup>1)</sup> 3/4-1 1/2 in. <sup>1)</sup>
YAR 2-2RF 	20-55 mm <sup>1)</sup> 3/4-2 in. <sup>1)</sup>	20-60 mm <sup>1)</sup> 3/4-2 in. <sup>1)</sup>	12-45 mm <sup>1)</sup> 3/4-1 3/4 in. <sup>1)</sup>	20-35 mm <sup>1)</sup> 3/4-1 3/4 in. <sup>1)</sup>	20-40 mm <sup>1)</sup> 3/4-1 1/2 in. <sup>1)</sup>	20-40 mm <sup>1)</sup> 3/4-1 1/2 in. <sup>1)</sup>
YAR 2-2RF/HV 	20-50 mm 3/4-1 15/16 in.	20-50 mm 3/4-1 15/16 in.	20-40 mm <sup>1)</sup> 3/4-1 1/2 in. <sup>1)</sup>	20-40 mm <sup>1)</sup> 3/4-1 1/2 in. <sup>1)</sup>	20-40 mm <sup>1)</sup> 3/4-1 1/2 in. <sup>1)</sup>	20-40 mm <sup>1)</sup> 3/4-1 1/2 in. <sup>1)</sup>
YAR 2-2RF/ VE495 	20-50 mm	20-50 mm	20-40 mm <sup>1)</sup>	20-40 mm <sup>1)</sup>	20-40 mm <sup>1)</sup>	20-40 mm <sup>1)</sup>
YAT 2 	20-50 mm <sup>1)</sup>	20-50 mm <sup>1)</sup>	17-45 mm <sup>1)</sup> 5/8-1 3/4 in. <sup>1)</sup>	17-50 mm <sup>1)</sup> 5/8-1 15/16 in. <sup>1)</sup>	17-40 mm <sup>1)</sup> 5/8-1 1/2 in. <sup>1)</sup>	17-40 mm <sup>1)</sup> 5/8-1 1/2 in. <sup>1)</sup>
YEL 2-2F 	20-55 mm <sup>1)</sup>	20-60 mm <sup>1)</sup>	12-45 mm <sup>1)</sup> 1/2-1 3/4 in. <sup>1)</sup>	20-50 mm <sup>1)</sup> 1/2-1 15/16 in. <sup>1)</sup>	20-40 mm <sup>1)</sup> 1/2-1 1/2 in. <sup>1)</sup>	20-40 mm <sup>1)</sup> 1/2-1 1/2 in. <sup>1)</sup>
YEL 2-2RF/ VL065 	20-40 mm <sup>1)</sup>	20-40 mm <sup>1)</sup>	20-40 mm <sup>1)</sup>	20-40 mm <sup>1)</sup>	20-40 mm <sup>1)</sup>	20-40 mm <sup>1)</sup>
YET 2 	TU .. FM 20-55 mm 3/4-1 1/2 in. <sup>1)</sup>	20-60 mm <sup>1)</sup> 3/4-1 1/2 in. <sup>1)</sup>	15-45 mm <sup>1)</sup> 1/2-1 3/4 in. <sup>1)</sup>	15-50 mm <sup>1)</sup> 3/4-1 3/4 in. <sup>1)</sup>	15-40 mm <sup>1)</sup> 3/4-1 1/2 in. <sup>1)</sup>	15-40 mm <sup>1)</sup> 3/4-1 1/2 in. <sup>1)</sup>
YSA 2-2FK auf der Spannhülse 	20-50 mm <sup>1)</sup> 3/4-2 in. <sup>1)</sup>	20-55 mm <sup>1)</sup> 3/4-2 1/8 in. <sup>1)</sup>	20-40 mm <sup>1)</sup> 3/4-1 3/4 in. <sup>1)</sup>	20-45 mm <sup>1)</sup> 3/4-1 3/4 in. <sup>1)</sup>	20-35 mm <sup>1)</sup> 3/4-1 1/4 in. <sup>1)</sup>	20-35 mm <sup>1)</sup> 3/4-1 3/4 in. <sup>1)</sup>
17262(00) 	20-55 mm <sup>1)</sup>	20-60 mm <sup>1)</sup>	17-45 mm <sup>1)</sup>	17-50 mm <sup>1)</sup>	17-40 mm <sup>1)</sup>	17-40 mm <sup>1)</sup>

<sup>1)</sup> Die Teile sind getrennt zu bestellen / Les parts doivent être commandées séparément

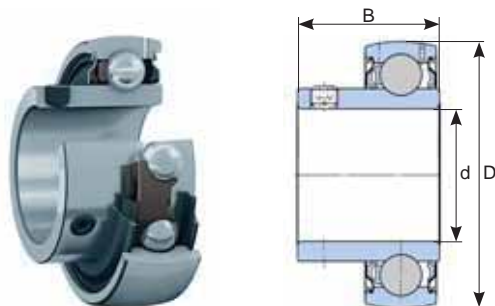


## 2.1 Gehäuselager-Einsätze mit Gewindestift-Befestigung Roulements de paliers avec fixation par vis de blocage sans tête

Serie/Série:

### YAT 2..

- Geeignet für Lagerungen mit gleichbleibender oder wechselnder Drehrichtung
- Einseitig verbreiteter Innenring
- Standard-Dichtungen
- Aussenring mit zwei Schmierbohrungen
- *Convient aux roulements à sens de rotation constant comme alterné*
- *Bague intérieure évasée à un côté*
- *Joints standard*
- *Bague extérieure à deux trous de graissage*



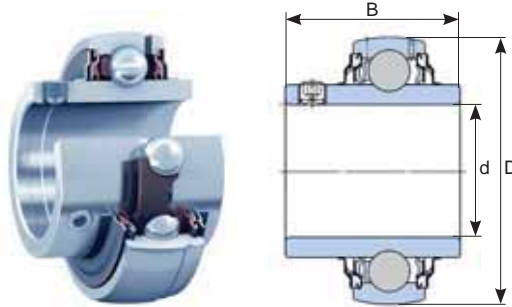
d x D x B mm	Käfig Cages	Marke Marque	Prod-No	Art-No	Alternativ-Bezeichnung Nom alternatif
17,0 x 40,0 x 22,1	Polyamid 66	SKF	<b>YAT 203</b>	443355	SB 203
20,0 x 47,0 x 25,5	Polyamid 66	SKF	<b>YAT 204</b>	443356	SB 204
25,0 x 52,0 x 27,2	Polyamid 66	SKF	<b>YAT 205</b>	443357	SB 205
30,0 x 62,0 x 30,2	Polyamid 66	SKF	<b>YAT 206</b>	443358	SB 206
35,0 x 72,0 x 33,0	Polyamid 66	SKF	<b>YAT 207</b>	443359	SB 207
40,0 x 80,0 x 36,0	Polyamid 66	SKF	<b>YAT 208</b>	443360	SB 208
45,0 x 85,0 x 37,0	Polyamid 66	SKF	<b>YAT 209</b>	445170	SB 209
50,0 x 90,0 x 38,8	Polyamid 66	SKF	<b>YAT 210</b>	445171	SB 210

## 2.1 Gehäuselager-Einsätze mit Gewindestift-Befestigung Roulements de paliers avec fixation par vis de blocage sans tête

Serie/Série:

### YAR 2..-2RF

- Geeignet für Lagerungen mit gleichbleibender, wie auch wechselnder Drehrichtung
  - Beidseitig verbreiteter Innenring (vorteilhaft für die Laufruhe)
  - Standard-Dichtungen und Schleuderscheiben mit Mehrfachdichtung (Nachsetzzeichen 2RF)
  - Aussenring mit zwei Schmierbohrungen
  - Ausführung HV: Aus rostfreiem Stahl und mit lebensmittelverträglichem Fett
- *Convient aux roulements à sens de rotation constant comme alterné*
  - *Bague intérieure évasée des deux côtés (avantageux pour un fonctionnement silencieux)*
  - *Joints standard et disques à ailettes avec joint multiple (suffixe 2RF)*
  - *Bague extérieure à deux trous de graissage*
  - *Version HV: en acier inoxydable et avec une graisse de qualité alimentaire*



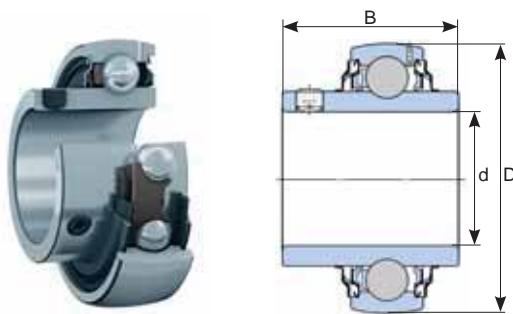
d x D x J mm	Käfig Cages	Marke Marque	Prod-No	Art-No
20,0 x 47,0 x 31,0	Polyamid 66	SKF	YAR 204-2RF	444767
25,0 x 52,0 x 34,1	Polyamid 66	SKF	YAR 205-2RF	444768
25,0 x 52,0 x 34,1	Polyamid 66	SKF	YAR 205-2RF/HV	445985
30,0 x 62,0 x 38,1	Polyamid 66	SKF	YAR 206-2RF	444769
35,0 x 72,0 x 42,9	Polyamid 66	SKF	YAR 207-2RF	444770
40,0 x 80,0 x 49,2	Polyamid 66	SKF	YAR 208-2RF	444771
45,0 x 85,0 x 49,2	Polyamid 66	SKF	YAR 209-2RF	444772
50,0 x 90,0 x 51,6	Polyamid 66	SKF	YAR 210-2RF	444773
55,0 x 100,0 x 55,6	Polyamid 66	SKF	YAR 211-2RF	444774
60,0 x 110,0 x 65,1	Polyamid 66	SKF	YAR 212-2RF	444775

## 2.1 Gehäuselager-Einsätze mit Gewindestift-Befestigung Roulements de paliers avec fixation par vis de blocage sans tête

Serie/Série:

### YAR 2..-2F

- Geeignet für Lagerungen mit gleichbleibender oder wechselnder Drehrichtung
  - Beidseitig verbreiteter Innenring (vorteilhaft für die Laufruhe)
  - Standard-Dichtungen und Schleuderscheiben (Nachsetzzeichen 2F)
  - Aussenring mit zwei Schmierbohrungen
- *Convient aux roulements à sens de rotation constant comme alterné*
  - *Bague intérieure évasée des deux côtés (avantageux pour un fonctionnement silencieux)*
  - *Joint standard et déflecteurs (suffixe 2F)*
  - *Bague extérieure à deux trous de graissage*



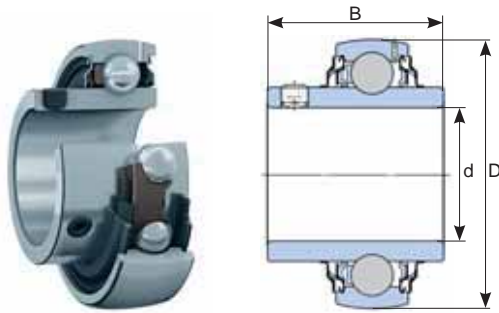
d x D x J mm	Marke Marque	Prod-No	Art-No
12,0 x 40,0 x 27,4	SKF	YAR 203/12-2F	443350
15,0 x 40,0 x 27,4	SKF	YAR 203/15-2F	443351
17,0 x 40,0 x 27,4	SKF	YAR 203-2F	443352
20,0 x 47,0 x 31,0	SKF	YAR 204-2F	442337
19,1 x 47,0 x 31,0	SKF	YAR 204-012-2F	445168
25,0 x 52,0 x 34,1	SKF	YAR 205-2F	442044
25,4 x 52,0 x 34,1	SKF	YAR 205-100-2F	445169
28,6 x 62,0 x 38,1	SKF	YAR 206-102-2F	447222
30,0 x 62,0 x 38,1	SKF	YAR 206-2F	442002
35,0 x 72,0 x 42,9	SKF	YAR 207-2F	442003
40,0 x 80,0 x 49,2	SKF	YAR 208-2F	442004
45,0 x 85,0 x 49,2	SKF	YAR 209-2F	442338
50,0 x 90,0 x 51,6	SKF	YAR 210-2F	442339
50,8 x 100,0 x 55,6	SKF	YAR 211-200-2F	447041
55,0 x 100,0 x 55,6	SKF	YAR 211-2F	443353
60,0 x 110,0 x 65,1	SKF	YAR 212-2F	443354
65,0 x 120,0 x 68,3	SKF	YAR 213-2F	446112
70,0 x 125,0 x 69,9	SKF	YAR 214-2F	446113
75,0 x 130,0 x 73,1	SKF	YAR 215-2F	446483
80,0 x 140,0 x 77,9	SKF	YAR 216-2F	446484

## 2.1 Gehäuselager-Einsätze mit Gewindestift-Befestigung Roulements de paliers avec fixation par vis de blocage sans tête

Serie/Série:

### UC 2..

- Geeignet für Lagerungen mit gleichbleibender oder wechselnder Drehrichtung
- Mit einer Schmiernut am Aussenring
- Beidseitig verbreiteter Innenring (vorteilhaft für die Laufruhe)
- Standard-Dichtungen und Schleuderscheiben (Nachsetzzeichen 2F)
- Aussenring mit zwei Schmierbohrungen
- Convient aux roulements à sens de rotation constant comme alterné
- Avec une rainure de lubrification sur la bague extérieure
- Bague intérieure évasée des deux côtés (avantageux pour un fonctionnement silencieux)
- Joints standard et déflecteurs (suffixe 2F)
- Bague extérieure à deux trous de graissage



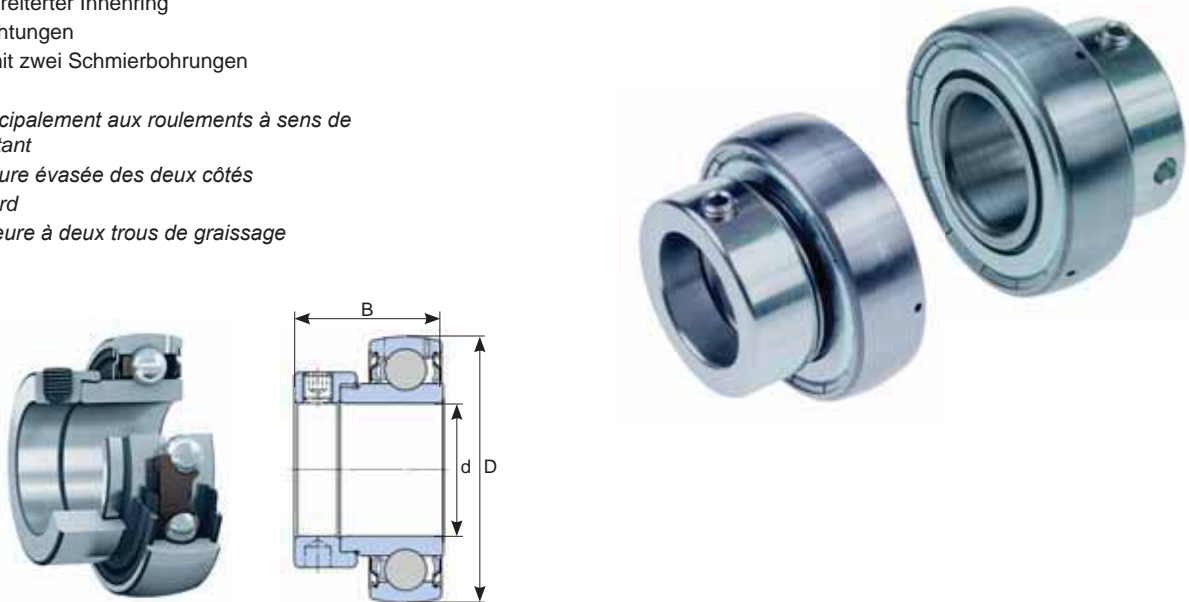
d x D x B mm	Käfig Cages	Marke Marque	Prod-No	Art-No	Alternativ-Bezeichnung Nom alternatif
20,0 x 47,0 x 31,0	Stahl/Acier	LDK	<b>UC 204</b>	430277	YAR 204-2F
25,0 x 52,0 x 34,1	Stahl/Acier	LDK	<b>UC 205</b>	430278	YAR 205-2F
30,0 x 62,0 x 38,1	Stahl/Acier	LDK	<b>UC 206</b>	430279	YAR 206-2F
35,0 x 72,0 x 42,9	Stahl/Acier	LDK	<b>UC 207</b>	430280	YAR 207-2F
40,0 x 80,0 x 49,2	Stahl/Acier	LDK	<b>UC 208</b>	430281	YAR 208-2F
45,0 x 85,0 x 49,2	Stahl/Acier	LDK	<b>UC 209</b>	430282	YAR 209-2F
50,0 x 90,0 x 51,6	Stahl/Acier	LDK	<b>UC 210</b>	430283	YAR 210-2F

## 2.2 Gehäuselager-Einsätze mit Exzenterring-Befestigung Roulements de paliers avec fixation par bague de blocage excentrique

Serie/Série:

### YET 2..

- Hauptsächlich geeignet für Lagerungen mit gleichbleibender Drehrichtung
- Einseitig verbreiteter Innenring
- Standard-Dichtungen
- Aussenring mit zwei Schmierbohrungen
- *Convient principalement aux roulements à sens de rotation constant*
- *Bague intérieure évasée des deux côtés*
- *Joints standard*
- *Bague extérieure à deux trous de graissage*



d x D x B mm	Käfig Cages	Marke Marque	Prod-No	Art-No	Alternativ-Bezeichnung Nom alternatif
15,00 x 40,00 x 28,60	Polyamid 66	SKF	<b>YET 203/15</b>	443364	
17,00 x 40,00 x 28,60	Polyamid 66	SKF	<b>YET 203</b>	442340	
19,05 x 47,00 x 31,00	Polyamid 66	SKF	<b>YET 204-012</b>	445172	
20,00 x 47,00 x 31,00	Polyamid 66	SKF	<b>YET 204</b>	441999	
	Polyamid 66	NKE	<b>YET 204</b>	427849	GRAE 20 NPPB
22,23 x 52,00 x 31,00	Polyamid 66	SKF	<b>YET 205-014</b>	445173	
25,00 x 52,00 x 31,00	Polyamid 66	SKF	<b>YET 205</b>	442000	
	Polyamid 66	NKE	<b>YET 205</b>	427850	GRAE 25 NPPB
25,40 x 52,00 x 31,00	Polyamid 66	SKF	<b>YET 205-100</b>	445174	
30,00 x 62,00 x 35,70	Polyamid 66	SKF	<b>YET 206</b>	442001	
30,00 x 62,00 x 35,80	Polyamid 66	NKE	<b>YET 206</b>	427851	GRAE 30 NPPB
30,16 x 62,00 x 35,70	Polyamid 66	SKF	<b>YET 206-103</b>	445175	
31,75 x 62,00 x 35,70	Polyamid 66	SKF	<b>YET 206-104</b>	445176	
35,00 x 72,00 x 38,90	Polyamid 66	SKF	<b>YET 207</b>	442043	
35,00 x 72,00 x 39,00	Polyamid 66	NKE	<b>YET 207</b>	427852	GRAE 35 NPPB
36,51 x 72,00 x 38,90	Polyamid 66	SKF	<b>YET 207-107</b>	445177	
38,10 x 80,00 x 43,70	Polyamid 66	SKF	<b>YET 208-108</b>	446090	
40,00 x 80,00 x 43,70	Polyamid 66	SKF	<b>YET 208</b>	442031	
40,00 x 80,00 x 43,80	Polyamid 66	NKE	<b>YET 208</b>	427853	GRAE 40 NPPB
45,00 x 85,00 x 43,70	Polyamid 66	SKF	<b>YET 209</b>	442341	
45,00 x 85,00 x 43,80	Polyamid 66	NKE	<b>YET 209</b>	427854	GRAE 45 NPPB
49,21 x 90,00 x 43,70	Polyamid 66	SKF	<b>YET 210-115</b>	445178	
50,00 x 90,00 x 43,70	Polyamid 66	SKF	<b>YET 210</b>	442342	
50,00 x 90,00 x 43,80	Polyamid 66	NKE	<b>YET 210</b>	427855	GRAE 50 NPPB
55,00 x 100,00 x 48,40	Polyamid 66	SKF	<b>YET 211</b>	442343	
60,00 x 110,00 x 53,10	Polyamid 66	SKF	<b>YET 212</b>	445179	

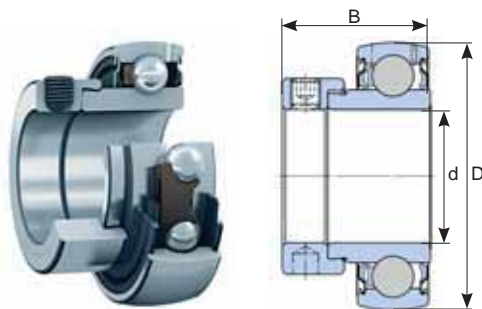


## 2.2 Gehäuselager-Einsätze mit Exzenterring-Befestigung Roulements de paliers avec fixation par bague de blocage excentrique

Serie/Série:

### SA 2..

- Hauptsächlich geeignet für Lagerungen mit gleichbleibender Drehrichtung
  - Mit einer Schmiernut am Aussenring
  - Einseitig verbreiteter Innenring
  - Standard-Dichtungen
  - Aussenring mit zwei Schmierbohrungen
- *Convient principalement aux roulements à sens de rotation constant*
  - *Avec une rainure de lubrification sur la bague extérieure*
  - *Bague intérieure évasée des deux côtés*
  - *Joint standard*
  - *Bague extérieure à deux trous de graissage*



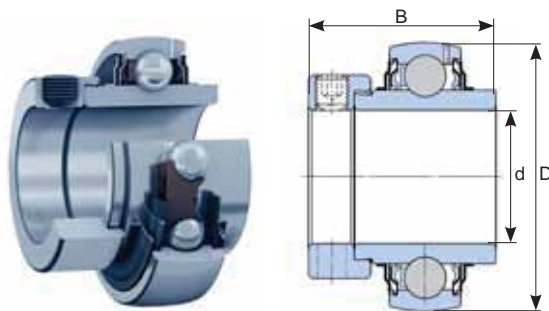
d x D x B mm	Käfig Cages	Marke Marque	Prod-No	Art-No	Alternativ-Bezeichnung Nom alternatif
20,0 x 47,0 x 31,0	Stahl/Acier	LDK	<b>SA 204</b>	430284	YET 204
25,0 x 52,0 x 31,5	Stahl/Acier	LDK	<b>SA 205</b>	430285	YET 205
30,0 x 62,0 x 35,7	Stahl/Acier	LDK	<b>SA 206</b>	430286	YET 206
35,0 x 72,0 x 38,9	Stahl/Acier	LDK	<b>SA 207</b>	430287	YET 207
40,0 x 80,0 x 43,7	Stahl/Acier	LDK	<b>SA 208</b>	430288	YET 208
45,0 x 85,0 x 43,7	Stahl/Acier	LDK	<b>SA 209</b>	430289	YET 209
50,0 x 90,0 x 43,7	Stahl/Acier	LDK	<b>SA 210</b>	430290	YET 210

## 2.2 Gehäuselager-Einsätze mit Exzenterring-Befestigung Roulements de paliers avec fixation par bague de blocage excentrique

Serie/Série:

### YEL 2..-2F

- Hauptsächlich geeignet für Lagerungen mit gleichbleibender Drehrichtung
  - Beidseitig verbreiteter Innenring (vorteilhaft für die Laufruhe)
  - Standard-Dichtungen und Schleuderscheiben (Nachsetzzeichen 2F)
  - Aussenring mit zwei Schmierbohrungen
- *Convient principalement aux roulements à sens de rotation constant*
  - *Bague intérieure évasée des deux côtés*
  - *Joints standard (suffixe 2F)*
  - *Bague extérieure à deux trous de graissage*



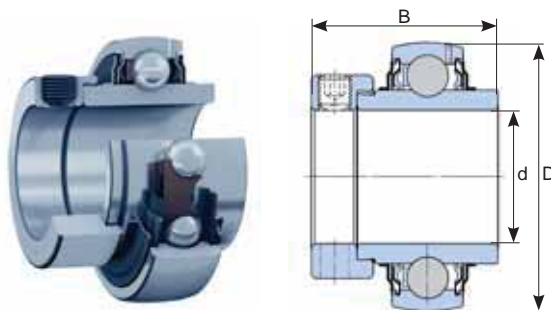
d x D x J mm	Käfig Cages	Marke Marque	Prod-No	Art-No
20,0 x 47,0 x 43,7	Polyamid 66	SKF	YEL 204-2F	442350
25,0 x 52,0 x 44,4	Polyamid 66	SKF	YEL 205-2F	442351
30,0 x 62,0 x 48,4	Polyamid 66	SKF	YEL 206-2F	442352
35,0 x 72,0 x 51,1	Polyamid 66	SKF	YEL 207-2F	442353
40,0 x 80,0 x 56,3	Polyamid 66	SKF	YEL 208-2F	442354
45,0 x 85,0 x 56,3	Polyamid 66	SKF	YEL 209-2F	443361
50,0 x 90,0 x 62,7	Polyamid 66	SKF	YEL 210-2F	443362
55,0 x 100,0 x 71,4	Polyamid 66	SKF	YEL 211-2F	444880
60,0 x 110,0 x 77,8	Polyamid 66	SKF	YEL 212-2F	444879

## 2.2 Gehäuselager-Einsätze mit Exzenterring-Befestigung Roulements de paliers avec fixation par bague de blocage excentrique

Serie/Série:

### YEL 2..-2RF/VL065

- Hauptsächlich geeignet für Lagerungen mit gleichbleibender Drehrichtung
  - Beidseitig verbreiteter Innenring (vorteilhaft für die Laufruhe)
  - Standard-Dichtungen und Schleuderscheiben mit Mehrfachdichtung (Nachsetzzeichen 2RF)
  - Aussenring mit zwei Schmierbohrungen
  - Innenring mit verzinkter Bohrung und Seitenflächen
- *Convient principalement aux roulements à sens de n rotation constant*
  - *Bague intérieure évasée des deux côtés (avantageux pour un fonctionnement silencieux)*
  - *Joints standard et déflecteurs avec joint multiple (suffixe 2RF)*
  - *Bague extérieure à deux trous de graissage*
  - *Bague intérieure à trou et face latérales galvanisés*



d x D x J mm	Käfig Cages	Marke Marque	Prod-No	Art-No
25,0 x 52,0 x 44,4	Polyamid 66	SKF	YEL 205-2RF/VL065	444777
30,0 x 62,0 x 48,4	Polyamid 66	SKF	YEL 206-2RF/VL065	444778
35,0 x 72,0 x 51,1	Polyamid 66	SKF	YEL 207-2RF/VL065	444779
40,0 x 80,0 x 56,3	Polyamid 66	SKF	YEL 208-2RF/VL065	444780

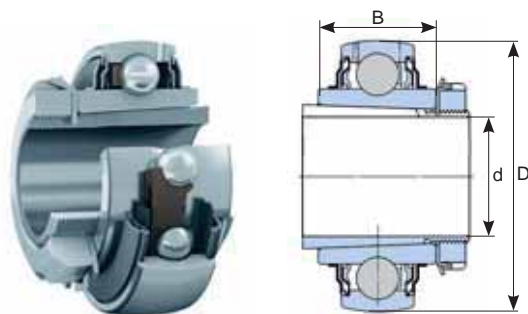
## 2.3 Gehäuselager-Einsätze mit kegeliger Bohrung *Roulements de paliers avec alésage conique*

Serie/Série:

### YSA 2..-2FK

- Geeignet für Lagerungen mit höheren Drehzahlen
- Hohe Anforderungen an die Laufruhe für gleichbleibende als auch für wechselnde Drehrichtungen
- Beidseitig verbreiterter Innenring (vorteilhaft für die Laufruhe)
- Standard-Dichtungen und Schleuderscheiben
- Aussenring mit zwei Schmierbohrungen
- Inklusive Mutter und Sicherungsblech
- Spannhülse separat bestellen

- *Convient aux paliers pour grandes vitesses*
- *Haute critères de silence de fonctionnement élevés pour les sens de rotation constants et alternés*
- *Bague intérieure évasée des deux côtés (avantageux pour un fonctionnement silencieux)*
- *Joints standard et déflecteurs*
- *Bague extérieure à deux trous de graissage*
- *Y compris l'écrou et la rondelle de blocage*
- *Commander le manchon de serrage séparément*

d x D x B mm	Käfig Cages	Marke Marque	Prod-No	Art-No	passende Spannhülse Manchons de serrage approprié Prod-No	Art-No
20,0 x 52,0 x 24,0	Polyamid 66	SKF	YSA 205-2FK	444781	H 2305	446114
25,0 x 62,0 x 28,0	Polyamid 66	SKF	YSA 206-2FK	444782	H 2306	440203
30,0 x 72,0 x 30,5	Polyamid 66	SKF	YSA 207-2FK	444783	H 2307	440204
35,0 x 80,0 x 33,9	Polyamid 66	SKF	YSA 208-2FK	444784	H 2308	440205
40,0 x 85,0 x 35,0	Polyamid 66	SKF	YSA 209-2FK	444785	H 2309	440206
45,0 x 90,0 x 37,0	Polyamid 66	SKF	YSA 210-2FK	444786	H 2310	440207
50,0 x 100,0 x 40,0	Polyamid 66	SKF	YSA 211-2FK	444787	H 2311	442287
55,0 x 110,0 x 42,5	Polyamid 66	SKF	YSA 212-2FK	444788	H 2312	442195
60,0 x 120,0 x 43,5	Polyamid 66	SKF	YSA 213-2FK	447233	H 2313	442407

Hinweise zum Anzugswinkel siehe Anhang und Tabellen (ab Seite 711)

*Les informations sur l'angle de serrage, voir l'annexe et les tableaux (à partir de page 711)*

Hakenschlüssel zu den Spannhülsen; Seite 680 - 683

*Clés à ergots pour les manchons de serrage; pages 680 - 683*



## 2.3 Gehäuselager-Einsätze mit kegelliger Bohrung *Roulements de paliers avec alésage conique*

Serie/Série:

### GSH ..-XL-2RSR-B

- Gehäuse mit Spannhülse
- Dichtscheiben aus synthetischem Kautschuk mit Stahlarmierung auf beiden Seiten des Lagers
- Sphärischer Mantelfläche
- Inklusive Spannhülse und Mutter
  
- *Boîtier avec manchon de serrage*
- *Bagues d'étanchéité en caoutchouc synthétique avec armature acier des deux côtés du roulement*
- *Surface de manteau sphérique*
- *Manchon de serrage et écrou inclus*



d x D x B (*) mm	Käfig Cages	Marke Marque	Prod-No	Art-No
20,0 x 47,0 x 15,0	Polyamid 66	INA	<b>GSH 20-XL-2RSR-B</b>	443365
25,0 x 52,0 x 15,0	Polyamid 66	INA	<b>GSH 25-XL-2RSR-B</b>	443366
30,0 x 62,0 x 18,0	Polyamid 66	INA	<b>GSH 30-XL-2RSR-B</b>	443367
35,0 x 72,0 x 19,0	Polyamid 66	INA	<b>GSH 35-XL-2RSR-B</b>	443368
40,0 x 80,0 x 22,0	Polyamid 66	INA	<b>GSH 40-XL-2RSR-B</b>	443369

(\*) d = Durchmesser innen / *diamètre intérieur*; D = Durchmesser aussen / *diamètre extérieur*  
B = Breite ohne Innenring / *largeur sans bague intérieur*



## 2.4 Gehäuselager-Einsätze mit normalem Innenring *Paliers à roulements avec bague intérieure normale*

Serien/Séries:

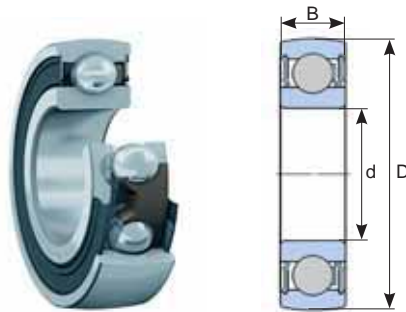
**CS 202, 17262..-2RS1, 17263..-2RS1**

**Rillenkugellager mit bombiertem Ausserring**

- Besonders geeignet für Lagerungen mit Belastungen aus wechselnden Richtungen
- Gegenüber den übrigen Y Lagern können diese Lager deutlich höhere Axialbelastungen aufnehmen und wesentlich schneller laufen
- Kein verbreiteter Innenring
- Standard Rillenkugellager-Dichtungen 2RS1 / LLU
- Ausserring ohne Schmierbohrungen

**roulements à bille à bague extérieure bombée**

- *Convient particulièrement pour les roulements soumis à des charges provoquées par des directions alternées*
- *Par rapport aux roulements Y habituels, ces roulements peuvent supporter des charges axiales nettement supérieures et tourner nettement plus rapidement*
- *Aucune bague intérieure élargie*
- *Joint de roulement à bille standard 2RS1 / LLU*
- *Bague extérieure sans trou de graissage*



d x D x B mm	Käfig Cages	Marke Marque	Prod-No	Art-No	Alternativ-Bezeichnung Nom alternatif
15,0 x 35,0 x 11,0	Polyamid 66	NTN	<b>CS 202 LLU</b>	443370	1726202-2RS1
17,0 x 40,0 x 12,0	Polyamid 66	SKF	<b>1726203-2RS1</b>	443371	CS 203 LLU
20,0 x 47,0 x 14,0	Polyamid 66	SKF	<b>1726204-2RS1</b>	443372	CS 204 LLU
25,0 x 52,0 x 15,0	Polyamid 66	SKF	<b>1726205-2RS1</b>	443373	CS 205 LLU
30,0 x 62,0 x 16,0	Polyamid 66	SKF	<b>1726206-2RS1</b>	443374	CS 206 LLU
35,0 x 72,0 x 17,0	Polyamid 66	SKF	<b>1726207-2RS1</b>	443375	CS 207 LLU
40,0 x 80,0 x 18,0	Polyamid 66	SKF	<b>1726208-2RS1</b>	443376	CS 208 LLU
45,0 x 85,0 x 19,0	Polyamid 66	SKF	<b>1726209-2RS1</b>	443377	CS 209 LLU
50,0 x 90,0 x 20,0	Polyamid 66	SKF	<b>1726210-2RS1</b>	443378	CS 210 LLU
55,0 x 100,0 x 21,0	Polyamid 66	SKF	<b>1726211-2RS1</b>	444383	CS 211 LLU
25,0 x 62,0 x 17,0	Polyamid 66	SKF	<b>1726305-2RS1</b>	446199	CS 305 LLU
40,0 x 90,0 x 23,0	Polyamid 66	SKF	<b>1726308-2RS1</b>	446200	CS 308 LLU
45,0 x 100,0 x 25,0	Polyamid 66	SKF	<b>1726309-2RS1</b>	446201	CS 309 LLU

## 2.5 Weitere Gehäuselager-Einsätze Autres roulements pour paliers

Serie/Série:

### CRB ../.-XL

- Befestigung mit Exzentringspannring
- Mit Gummidämmring
- Beidseitig mit P-Dichtung (2 verzinkte Stahlblech scheiben mit dazwischenliegendem NBR-Teil)
- *Fixation avec bague de blocage excentrique*
- *Avec bague isolante en caoutchouc*
- *Deux faces avec joint P (2 disques d'acier galvanisé avec éléments NBR intercalés)*



d x D x B (*) mm	Marke Marque	Prod-No	Art-No
20,0 x 77,5 x 36,0	INA	CRB 20/76-XL	444881
25,0 x 71,5 x 36,0	INA	CRB 25/70-XL	444699
30,0 x 83,6 x 40,7	INA	CRB 30/83-XL	444882

(\*) d = Durchmesser innen / *diamètre intérieur*; D = Durchmesser aussen / *diamètre extérieur*  
B = Gesamtbreite / *largeur totale*

Serie/Série:

### RCSMA 30/65-XL

- Befestigung mit Exzentringspannring
- Mit Gummidämmring
- Beidseitig mit P-Dichtung (2 verzinkte Stahlblechscheiben mit dazwischenliegendem NBR-Teil)
- *Fixation avec bague de blocage excentrique*
- *Avec bague isolante en caoutchouc*
- *Deux faces avec joint P (2 disques d'acier galvanisé avec éléments NBR intercalés)*



d x D x B (*) mm	Marke Marque	Prod-No	Art-No
30,0 x 65,1 x 26,5	INA	RCSMA 30/65-XL-FA106	444698

(\*) d = Durchmesser innen / *diamètre intérieur*; D = Durchmesser aussen / *diamètre extérieur*  
B = Gesamtbreite / *largeur totale*

Serie/Série:

### RCSMB 2./65-XL

- Befestigung mit Exzentringspannring
- Mit Gummidämmring
- Beidseitig mit P-Dichtung (2 verzinkte Stahlblechscheiben mit dazwischenliegendem NBR-Teil)
- *Fixation avec bague de blocage excentrique*
- *Avec bague isolante en caoutchouc*
- *Deux faces avec joint P (2 disques d'acier galvanisé avec éléments NBR intercalés)*



d x D x B (*) mm	Marke Marque	Prod-No	Art-No
20,0 x 65,1 x 31,0	INA	RCSMB 20/65-XL-FA106	444696
25,0 x 65,1 x 31,0	INA	RCSMB 25/65-XL-FA106	444697

(\*) d = Durchmesser innen / *diamètre intérieur*; D = Durchmesser aussen / *diamètre extérieur*  
B = Gesamtbreite / *largeur totale*

## 2.5 Weitere Gehäuselager-Einsätze *Autres roulements pour paliers*

Serie/Série:

### RCRA 20/46-XL

- Befestigung mit Exzentringspannung
- Mit Gummidämmring
- Beidseitig mit P-Dichtung (2 verzinkte Stahlblechscheiben mit dazwischenliegendem NBR-Teil)
- *Fixation avec bague de blocage excentrique*
- *Avec bague isolante en caoutchouc*
- *Deux faces avec joint P (2 disques d'acier galvanisé avec éléments NBR intercalés)*



d x D x B (*) mm	Marke Marque	Prod-No	Art-No
20,0 x 46,0 x 24,6	INA	RCRA 20/46-XL-FA106	444694

(\*) d = Durchmesser innen / *diamètre intérieur*; D = Durchmesser aussen / *diamètre extérieur*  
B = Gesamtbreite / *largeur totale*

Serie/Série:

### RA 100-NPP

- Befestigung mit Exzentringspannung
- Mit zylindrischem Aussenring
- Beidseitig mit P-Dichtung (2 verzinkte Stahlblechscheiben mit dazwischenliegendem NBR-Teil)
- *Fixation avec bague de blocage excentrique*
- *Avec bague extérieure cylindrique*
- *Deux faces avec joint P (2 disques d'acier galvanisé avec éléments NBR intercalés)*



d x D x B (*) mm	Marke Marque	Prod-No	Art-No
25,4 x 52,0 x 31,0	INA	RA 100-NPP-FA106	446007

(\*) d = Durchmesser innen / *diamètre intérieur*; D = Durchmesser aussen / *diamètre extérieur*  
B = Gesamtbreite / *largeur totale*

## 2.5 Weitere Gehäuselager-Einsätze *Autres roulements pour paliers*

Serie/Série:

### RAE ..-XL-NPP

- Befestigung mit Exzentringspannring
- Mit zylindrischem Aussenring
- Beidseitig mit P-Dichtung (2 verzinkte Stahlblechscheiben mit dazwischenliegendem NBR-Teil)
- *Fixation avec bague de blocage excentrique*
- *Avec bague extérieure cylindrique*
- *Deux faces avec joint P (2 disques d'acier galvanisé avec éléments NBR intercalés)*



d x D x B (*) mm	Marke Marque	Prod-No	Art-No
15,0 x 40,0 x 28,6	INA	RAE 15-XL-NPP-FA106	444682
17,0 x 40,0 x 28,6	INA	RAE 17-XL-NPP-FA106	444683
20,0 x 47,0 x 31,0	INA	RAE 20-XL-NPP-FA106	444684
25,0 x 52,0 x 31,0	INA	RAE 25-XL-NPP-FA106	444685
30,0 x 62,0 x 35,8	INA	RAE 30-XL-NPP-FA106	444686
35,0 x 72,0 x 39,0	INA	RAE 35-XL-NPP-FA106	444687

(\*) d = Durchmesser innen / *diamètre intérieur*; D = Durchmesser aussen / *diamètre extérieur*  
B = Gesamtbreite / *largeur totale*

Serie/Série:

### RALE ..-XL-NPP

- Befestigung mit Exzentringspannring
- Mit zylindrischem Aussenring
- Beidseitig mit P-Dichtung (2 verzinkte Stahlblechscheiben mit dazwischenliegendem NBR-Teil)
- *Fixation avec bague de blocage excentrique*
- *Avec bague extérieure cylindrique*
- *Deux faces avec joint P (2 disques d'acier galvanisé avec éléments NBR intercalés)*



d x D x B (*) mm	Marke Marque	Prod-No	Art-No
20,0 x 42,0 x 24,5	INA	RALE 20-XL-NPP-FA106	444688
25,0 x 47,0 x 25,5	INA	RALE 25-XL-NPP	444689
30,0 x 55,0 x 26,5	INA	RALE 30-XL-NPP-FA106	444690

(\*) d = Durchmesser innen / *diamètre intérieur*; D = Durchmesser aussen / *diamètre extérieur*  
B = Gesamtbreite / *largeur totale*

## 2.5 Weitere Gehäuselager-Einsätze *Autres roulements pour paliers*

Serie/Série:

### RALE ..-XL-NPP-B

- Befestigung mit Exzenterspannring
- Mit bombiertem Aussenring
- Beidseitig mit P-Dichtung (2 verzinkte Stahlblechscheiben mit dazwischenliegendem NBR-Teil)
- *Fixation avec bague de blocage excentrique*
- *Avec bague extérieure bombée*
- *Deux faces avec joint P (2 disques d'acier galvanisé avec éléments NBR intercalés)*



d x D x B (*) mm	Marke Marque	Prod-No	Art-No
20,0 x 42,0 x 24,5	INA	<b>RALE 20-XL-NPP-B</b>	444691
25,0 x 47,0 x 25,5	INA	<b>RALE 25-XL-NPP-B</b>	444692
30,0 x 55,0 x 26,5	INA	<b>RALE 30-XL-NPP-B</b>	444693

(\*) d = Durchmesser innen / *diamètre intérieur*; D = Durchmesser aussen / *diamètre extérieur*  
B = Gesamtbreite / *largeur totale*

Serie/Série:

### GLE 35-XL-KRR-B

- Befestigung mit Mitnehmernut im Innenring
- Mit bombiertem Aussenring
- Beidseitig mit R-Dichtung (zwei verzinkte, nach aussen abgewinkelte Stahlblechscheiben mit dazwischenliegender NBR-Dichtlippe)
- *Fixation avec encoche latérale dans la bague intérieure*
- *Avec bague extérieure bombée*
- *Deux côtés avec joint R (deux disques d'acier formant un angle vers l'extérieur avec lèvre d'étanchéité intercalé)*



d x D x B (*) mm	Marke Marque	Prod-No	Art-No
35,0 x 72,0 x 37,7	INA	<b>GLE 35-XL-KRR-B</b>	445732

(\*) d = Durchmesser innen / *diamètre intérieur*; D = Durchmesser aussen / *diamètre extérieur*  
B = Gesamtbreite / *largeur totale*

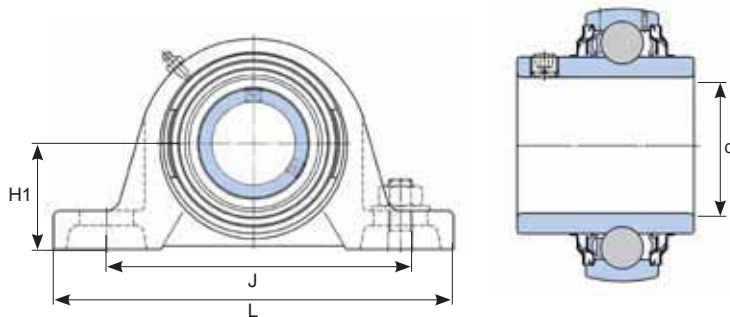


## 2.6 Stehlager-Einheiten - Verbundwerkstoff Paliers à semelles - Composite

Serie/Série:

### SYK 30 TR

- Konzipiert für Lagerungen, die in schwierigem Umfeld bei langen Betriebszeiten ohne Wartung zuverlässig arbeiten müssen
- Inklusive Lager des Typs YAR 2 ... 2RF, mit Gewindestift befestigung, ohne Enddeckel
- Nicht nachschmierbar
- *Conçu pour les roulements fonctionnant de manière fiable dans des environnements difficiles sur de longues périodes sans entretien*
- *Inclus les roulements YAR 2 ... 2RF, avec fixation à tige filetée, sans couvercle de fermeture*
- *Ne peut pas être relubrifié*



d x H1 x J x L mm	Marke Marque	Prod-No	Art-No	passender Enddeckel Couvercle approprié	
				Prod-No	Art-No
30,0 x 42,9 x 121 x 159,0	SKF	SYK 30 TR	446942	ECY 206	446278

Details zu Enddeckel der Serie ECY ...; Seite 224  
Détails sur le couvercle de la série ECY.; page 224

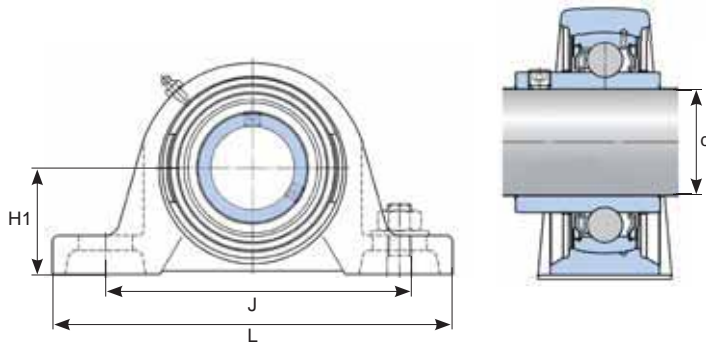
## 2.7 Stehlager-Einheiten - Grauguss Paliers à semelles - Fonte grise

- Besonders geeignet für Lagerungen in einem ungünstigen Umfeld, bei hohen Drehzahlen oder auch hohen Temperaturen und relativ hoch belastet sind
- Nachschmierbar
- *Convient particulièrement pour les roulements dans un environnement défavorable, soumises à des vitesses ou à des températures élevées et à des charges relativement élevées*
- *Peut être relubrifié*

Serien/Séries:

### SY .. TF, SYJ ... TF

- Zwei längliche Schraubenlöchern in den Gehäusefüßen
- Genormte Wellenmittenhöhe
- Inkl. Lager des Typs YAR ... 2F, mit Gewindestift-Befestigung und beidseitig verbreitertem Innenring, ohne Enddeckel
- *Deux trous de vis oblongs aux pieds du boîtier*
- *Hauteur normalisée du centre de l'arbre*
- *Inclus les paliers du type YAR... 2F, avec fixation à tige filetée et bague intérieure élargie, sans couvercle de fermeture*



d x H1 x J x L mm	Marke Marque	Prod-No	Art-No	passender Enddeckel Couvercle approprié Prod-No	Art-No
15,0 x 30,2 x 97,0 x 127,0	SKF	SY 15 TF	446476		
17,0 x 30,2 x 97,0 x 127,0	SKF	SY 17 TF	442355		
20,0 x 33,3 x 97,0 x 127,0	SKF	SY 20 TF	441053	ECY 204	446276
25,0 x 36,5 x 102,0 x 130,0	SKF	SY 25 TF	441054	ECY 205	446277
30,0 x 42,9 x 117,5 x 152,0	SKF	SY 30 TF	441055	ECY 206	446278
35,0 x 47,6 x 126,0 x 160,0	SKF	SY 35 TF	441056	ECY 207	446279
40,0 x 49,2 x 135,5 x 175,0	SKF	SY 40 TF	442053	ECY 208	446280
45,0 x 54,0 x 143,5 x 187,0	SKF	SY 45 TF	441974	ECY 209	446975
50,0 x 57,2 x 157,0 x 203,0	SKF	SY 50 TF	442302	ECY 210	447213
55,0 x 63,5 x 171,5 x 219,0	SKF	SY 55 TF	442209	ECY 211	447214
60,0 x 69,8 x 190,5 x 240,0	SKF	SY 60 TF	442356	ECY 212	447215
65,0 x 76,2 x 203,0 x 257,0	SKF	SY 65 TF	443381		
70,0 x 79,4 x 210,0 x 260,0	SKF	SYJ 70 TF	444789		
80,0 x 88,9 x 232,0 x 292,0	SKF	SYJ 80 TF	445180		
100,0 x 115,0 x 308,0 x 380,0	SKF	SYJ 100 TF	446948		

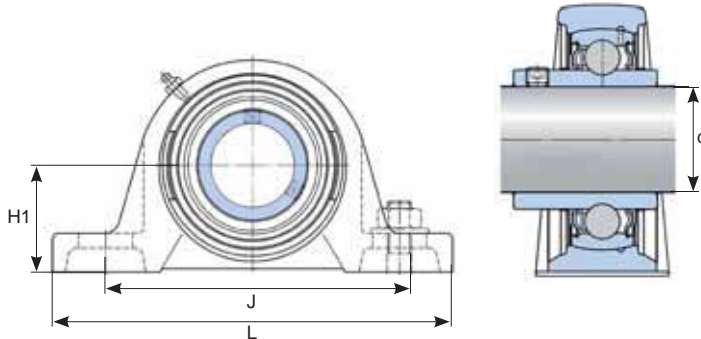
Details zu Enddeckel der Serie ECY ...; Seite 224  
Détails sur le couvercle de la série ECY.; page 224

## 2.7 Stehlager-Einheiten - Grauguss Paliers à semelles - Fonte grise

Serie/Série:

### UCP 2..

- Zwei längliche Schraubenlöchern in den Gehäusefüßen
- Genormte Wellenmittenhöhe
- Inkl. Lager des Typs UC 2.., mit Gewindestift-Befestigung
- *Deux trous de vis oblongs aux pieds du boîtier*
- *Hauteur normalisée du centre de l'arbre*
- *Inclus les paliers du type UC 2.., avec fixation à tige filetée*



d x H1 x J x L mm	Marke Marque	Prod-No	Art-No	entspricht correspond à Prod-No	Seite page 170
15,0 x 30,2 x 95,0 x 127,0	LDK	<b>UCP 202</b>	430206	SY 15 TF	
17,0 x 30,2 x 95,0 x 127,0	LDK	<b>UCP 203</b>	430207	SY 17 TF	
20,0 x 33,3 x 95,0 x 127,0	LDK	<b>UCP 204</b>	430208	SYJ 20 TF	
25,0 x 36,5 x 105,0 x 140,0	LDK	<b>UCP 205</b>	430209	SYJ 25 TF	
30,0 x 42,9 x 121,0 x 160,0	LDK	<b>UCP 206</b>	430210	SYJ 30 TF	
35,0 x 47,6 x 126,0 x 167,0	LDK	<b>UCP 207</b>	430211	SYJ 35 TF	
40,0 x 49,2 x 137,0 x 180,0	LDK	<b>UCP 208</b>	430212	SYJ 40 TF	
45,0 x 54,0 x 146,0 x 190,0	LDK	<b>UCP 209</b>	430213	SYJ 45 TF	
50,0 x 57,2 x 159,0 x 206,0	LDK	<b>UCP 210</b>	430214	SYJ 50 TF	
65,0 x 76,2 x 203,0 x 262,0	LDK	<b>UCP 213</b>	430297	SYJ 65 TF	

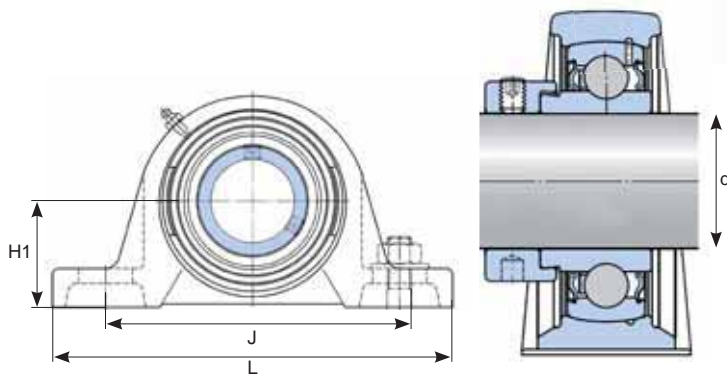
## 2.7 Stehlager-Einheiten - Grauguss Paliers à semelles - Fonte grise

Serie/Série:

### SY .. FM

- Zwei längliche Schraubenlöchern in den Gehäusefüßen
- Genormte Wellenmittenhöhe
- Inkl. Lager des Typs YET 2, mit Gewindestift-Befestigung, ohne Enddeckel

- *Deux trous de vis oblongs aux pieds du boîtier*
- *Hauteur normalisée du centre de l'arbre*
- *Inclus les paliers du type YET 2, avec fixation à tige filetée, sans couvercle de fermeture*



d x H1 x J x L mm	Marke Marque	Prod-No	Art-No	passender Enddeckel Couvercle approprié Prod-No	Art-No
17,0 x 30,2 x 97,0 x 127,0	SKF	<b>SY 17 FM</b>	443379		
20,0 x 33,3 x 97,0 x 127,0	SKF	<b>SY 20 FM</b>	441995	<b>ECY 204</b>	446276
25,0 x 36,5 x 102,0 x 130,0	SKF	<b>SY 25 FM</b>	441996	<b>ECY 205</b>	446277
30,0 x 42,9 x 117,5 x 152,0	SKF	<b>SY 30 FM</b>	441997	<b>ECY 206</b>	446278
35,0 x 47,6 x 126,0 x 160,0	SKF	<b>SY 35 FM</b>	441998	<b>ECY 207</b>	446279
40,0 x 49,2 x 135,5 x 175,0	SKF	<b>SY 40 FM</b>	441057	<b>ECY 208</b>	446280
45,0 x 54,0 x 143,5 x 187,0	SKF	<b>SY 45 FM</b>	441973	<b>ECY 209</b>	446975
50,0 x 57,2 x 157,0 x 203,0	SKF	<b>SY 50 FM</b>	442964	<b>ECY 210</b>	447213
55,0 x 63,5 x 171,5 x 219,0	SKF	<b>SY 55 FM</b>	443380	<b>ECY 211</b>	447214

Details zu Enddeckel der Serie ECY ...; Seite 224

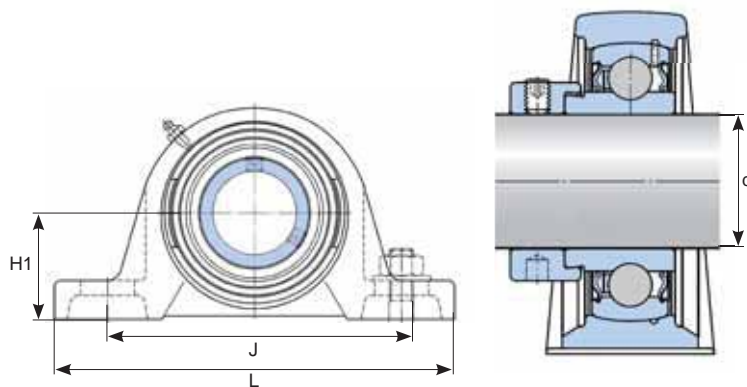
Détails sur le couvercle de la série ECY.; page 224

## 2.7 Stehlager-Einheiten - Grauguss Paliers à semelles - Fonte grise

Serie/Série:

### SAP 2..

- Zwei längliche Schraubenlöchern in den Gehäusefüßen
  - Genormte Wellenmittenhöhe
  - Inkl. Lager des Typs SA 2..., mit Exzenterbefestigung
- *Deux trous de vis oblongs aux pieds du boîtier*  
 • *Hauteur normalisée du centre de l'arbre*  
 • *Inclus les paliers du type SA 2..., avec fixation à tige filetée*



d x H1 x J x L mm	Marke Marque	Prod-No	Art-No	entspricht correspond à Prod-No	Seite page 172
17,0 x 30,2 x 95,0 x 127,0	LDK	SAP 203	430216	SY 17 FM	
20,0 x 33,3 x 95,0 x 127,0	LDK	SAP 204	430217	SY 20 FM	
25,0 x 36,5 x 105,0 x 130,0	LDK	SAP 205	430218	SY 25 FM	
30,0 x 42,9 x 121,0 x 160,0	LDK	SAP 206	430219	SY 30 FM	
35,0 x 47,6 x 126,0 x 167,0	LDK	SAP 207	430220	SY 35 FM	
40,0 x 49,2 x 137,0 x 180,0	LDK	SAP 208	430221	SY 40 FM	
45,0 x 54,0 x 146,0 x 190,0	LDK	SAP 209	430222	SY 45 FM	
50,0 x 57,2 x 159,0 x 206,0	LDK	SAP 210	430223	SY 50 FM	



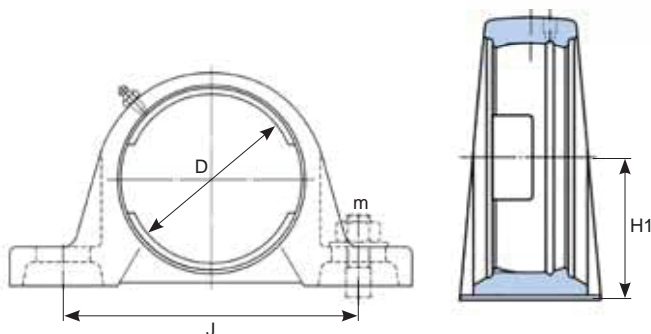
## 2.7 Stehlager-Einheiten - Grauguss Paliers à semelles - Fonte grise

Serie/Série:

### SY 5.. M

- Leeres Gehäuse zum Kombinieren
- Zwei längliche Schraubenlöchern in den Gehäusefüssen
- Genormte Wellenmittenhöhe
- Leeres Gehäuse zum Kombinieren mit Lagern nach Wahl gemäss Tabelle

- *Palier vide combinable*
- *Deux trous de vis oblongs dans les pieds du boîtier*
- *Centre d'arbre à hauteur normalisée*
- *Boîtier vide combinable avec des paliers au choix selon le tableau*



D x H1 x J mm	Gewinde filetage m	Marke Marque	Prod-No	Art-No
40,0 x 30,2 x 97,0	M10	SKF	<b>SY 503 M</b>	444384
47,0 x 33,3 x 97,0	M10	SKF	<b>SY 504 M</b>	444790
52,0 x 36,5 x 102,0	M10	SKF	<b>SY 505 M</b>	444791
62,0 x 42,9 x 117,5	M12	SKF	<b>SY 506 M</b>	444792
72,0 x 47,6 x 126,0	M12	SKF	<b>SY 507 M</b>	444385
80,0 x 49,2 x 135,5	M12	SKF	<b>SY 508 M</b>	444793
85,0 x 54,0 x 143,5	M12	SKF	<b>SY 509 M</b>	444794
90,0 x 57,2 x 157,0	M12	SKF	<b>SY 510 M</b>	444795
100,0 x 63,5 x 171,5	M16	SKF	<b>SY 511 M</b>	444796
110,0 x 69,9 x 190,5	M16	SKF	<b>SY 512 M</b>	444797
120,0 x 76,2 x 203,0	M20	SKF	<b>SY 513 M</b>	447236

Das Lager, ein allfälliger Enddeckel oder Spannhülsen sind einzeln zu bestellen

*Le roulement, un couvercle éventuel ou manchon de serrage sont à commander séparément*

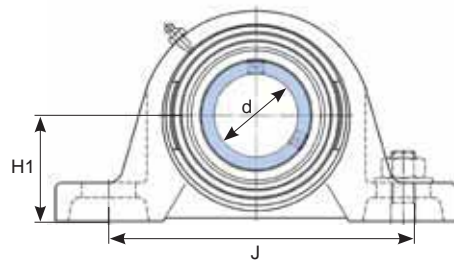
## 2.7 Stehlager-Einheiten - Grauguss Paliers à semelles - Fonte grise

Kombinationen/Combinaisons:

**SY 5.. M**

mit Lagereinsatz  
avec un roulement à palier

**YAT 2..**



d x H1 x J mm	Marke Marque	Stehlager-Gehäuse Palier à semelle		passendes Lager Roulement approprié		passender Enddeckel Couvercle approprié	
		Prod-No	Art-No	Prod-No	Art-No	Prod-No	Art-No
17,0 x 30,2 x 97,0	SKF	<b>SY 503 M</b>	444384	<b>YAT 203</b>	443355		
20,0 x 33,3 x 97,0	SKF	<b>SY 504 M</b>	444790	<b>YAT 204</b>	443356	<b>ECY 204</b>	446276
25,0 x 36,5 x 102,0	SKF	<b>SY 505 M</b>	444791	<b>YAT 205</b>	443357	<b>ECY 205</b>	446277
30,0 x 42,9 x 117,5	SKF	<b>SY 506 M</b>	444792	<b>YAT 206</b>	443358	<b>ECY 206</b>	446278
35,0 x 47,6 x 126,0	SKF	<b>SY 507 M</b>	444385	<b>YAT 207</b>	443359	<b>ECY 207</b>	446279
40,0 x 49,2 x 135,5	SKF	<b>SY 508 M</b>	444793	<b>YAT 208</b>	443360	<b>ECY 208</b>	446280
45,0 x 54,0 x 143,5	SKF	<b>SY 509 M</b>	444794	<b>YAT 209</b>	445170	<b>ECY 209</b>	446975
50,0 x 57,2 x 157,0	SKF	<b>SY 510 M</b>	444795	<b>YAT 210</b>	445171	<b>ECY 210</b>	447213

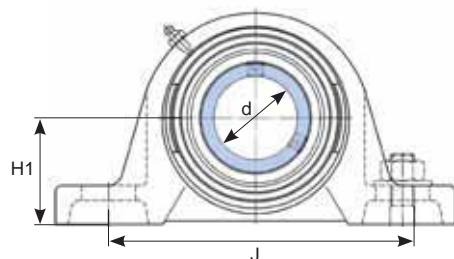
Details zu Lagereinsätze der Serie YAT 2...; Seite 154 / Enddeckel der Serie ECY 2...; Seite 224  
Détails des roulements de la série YAT 2...; page 154 / Embouts de la série ECY 2...; page 224

Kombinationen/Combinaisons:

**SY 5.. M**

mit Lagereinsatz  
avec un roulement à palier

**YEL 2..-2F**



d x H1 x J mm	Marke Marque	Stehlager-Gehäuse Palier à semelle		passendes Lager Roulement approprié		passender Enddeckel Couvercle approprié	
		Prod-No	Art-No	Prod-No	Art-No	Prod-No	Art-No
20,0 x 33,3 x 97,0	SKF	<b>SY 504 M</b>	444790	<b>YEL 204-2F</b>	442350	<b>ECY 204</b>	446276
25,0 x 36,5 x 102,0	SKF	<b>SY 505 M</b>	444791	<b>YEL 205-2F</b>	442351	<b>ECY 205</b>	446277
30,0 x 42,9 x 117,5	SKF	<b>SY 506 M</b>	444792	<b>YEL 206-2F</b>	442352	<b>ECY 206</b>	446278
35,0 x 47,6 x 126,0	SKF	<b>SY 507 M</b>	444385	<b>YEL 207-2F</b>	442353	<b>ECY 207</b>	446279
40,0 x 49,2 x 135,5	SKF	<b>SY 508 M</b>	444793	<b>YEL 208-2F</b>	442354	<b>ECY 208</b>	446280
45,0 x 54,0 x 143,5	SKF	<b>SY 509 M</b>	444794	<b>YEL 209-2F</b>	443361	<b>ECY 209</b>	446975
50,0 x 57,2 x 157,0	SKF	<b>SY 510 M</b>	444795	<b>YEL 210-2F</b>	443362	<b>ECY 210</b>	447213
55,0 x 63,5 x 171,5	SKF	<b>SY 511 M</b>	444796	<b>YEL 211-2F</b>	444880	<b>ECY 211</b>	447214
60,0 x 69,9 x 190,5	SKF	<b>SY 512 M</b>	444797	<b>YEL 212-2F</b>	444879	<b>ECY 212</b>	447215

Details zu Lagereinsätze der Serie YEL ...-2F; Seite 160 / Enddeckel der Serie ECY 2...; Seite 224  
Détails des roulements de la série YEL ...-2F; page 160 / Embouts de la série ECY 2...; page 224

## 2.7 Stehlager-Einheiten - Grauguss Paliers à semelles - Fonte grise

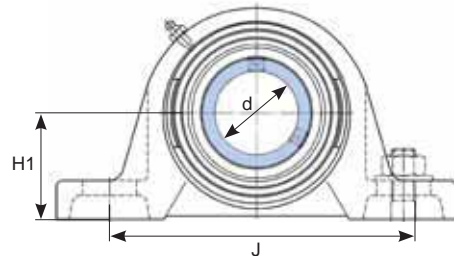
Kombinationen/Combinaisons:

**SY 5.. M**

mit Lagereinsatz

avec un roulement à palier

**YEL ...-2RF/VL065**



d x H1 x J mm	Marke Marque	Stehlager-Gehäuse Palier à semelle Prod-No	Art-No	passendes Lager Roulement approprié Prod-No	Art-No	passender Enddeckel Couvercle approprié Prod-No	Art-No
25,0 x 36,5 x 102,0	SKF	<b>SY 505 M</b>	444791	<b>YEL 205-2RF/VL065</b>	444777	<b>ECY 205</b>	446277
30,0 x 42,9 x 117,5	SKF	<b>SY 506 M</b>	444792	<b>YEL 206-2RF/VL065</b>	444778	<b>ECY 206</b>	446278
35,0 x 47,6 x 126,0	SKF	<b>SY 507 M</b>	444385	<b>YEL 207-2RF/VL065</b>	444779	<b>ECY 207</b>	446279
40,0 x 49,2 x 135,5	SKF	<b>SY 508 M</b>	444793	<b>YEL 208-2RF/VL065</b>	444780	<b>ECY 208</b>	446280

Details zu Lagereinsätze der Serie YEL ...-2RF; Seite 161 / Enddeckel der Serie ECY 2...; Seite 224

Détails des roulements de la série YEL ...-2RF; page 161 / embouts de la série ECY 2...; page 224

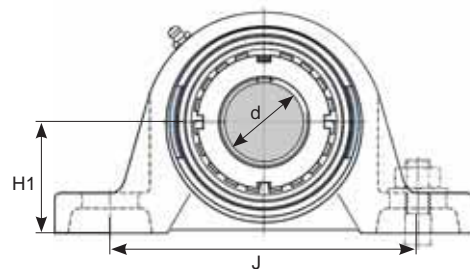
Kombinationen/Combinaisons:

**SY 5.. M**

mit Lagereinsatz

avec un roulement à palier

**YSA ..-2FK**



d x H1 x J mm	Marke Marque	Stehlager-Gehäuse Palier à semelle Prod-No	Art-No	passendes Lager Roulement approprié Prod-No	Art-No	passende Spannhülse Manchon approprié Prod-No	Art-No
20,0 x 36,5 x 102,0	SKF	<b>SY 505 M</b>	444791	<b>YSA 205-2FK</b>	444781	<b>H 2305</b>	446114
25,0 x 42,9 x 117,5	SKF	<b>SY 506 M</b>	444792	<b>YSA 206-2FK</b>	444782	<b>H 2306</b>	440203
30,0 x 47,6 x 126,0	SKF	<b>SY 507 M</b>	444385	<b>YSA 207-2FK</b>	444783	<b>H 2307</b>	440204
35,0 x 49,2 x 135,5	SKF	<b>SY 508 M</b>	444793	<b>YSA 208-2FK</b>	444784	<b>H 2308</b>	440205
40,0 x 54,0 x 143,5	SKF	<b>SY 509 M</b>	444794	<b>YSA 209-2FK</b>	444785	<b>H 2309</b>	440206
45,0 x 57,2 x 157,0	SKF	<b>SY 510 M</b>	444795	<b>YSA 210-2FK</b>	444786	<b>H 2310</b>	440207
50,0 x 63,5 x 171,5	SKF	<b>SY 511 M</b>	444796	<b>YSA 211-2FK</b>	444787	<b>H 2311</b>	442287
55,0 x 69,9 x 190,5	SKF	<b>SY 512 M</b>	444797	<b>YSA 212-2FK</b>	444788	<b>H 2312</b>	442195

Details zu Lagereinsätze der Serie YSA ...-2FK; Seite 162 / Hülsen der Serie H 2...; Seite 256

Détails des roulements de la série YSA ...-2FK; page 162 / Manchon de la série H 2...; page 256

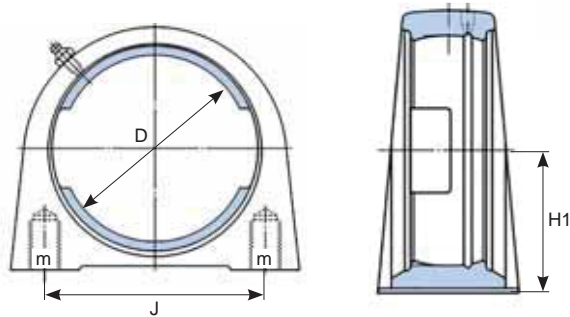
## 2.7 Stehlager-Einheiten - Grauguss Paliers à semelles - Fonte grise

Serie/Série:

### SYF 5..

- Leeres Gehäuse zum Kombinieren
- Verkürzter Fuss
- Zwei Gewindebohrungen in der Aufstandsfläche
- Leeres Gehäuse zum Kombinieren mit Lagern nach Wahl gemäss Tabelle

- *Palier vide combinables*
- *Pied raccourci*
- *Deux trous filetés dans la surface support*
- *Boîtier vide combinable avec des paliers au choix selon le tableau*



D x H1 x J mm	Gewinde filetage m	Marke Marque	Prod-No	Art-No
47,0 x 33,3 x 50,8	M8	SKF	<b>SYF 504</b>	444562
52,0 x 36,5 x 50,8	M10	SKF	<b>SYF 505</b>	444563
62,0 x 42,9 x 76,2	M10	SKF	<b>SYF 506</b>	444386
72,0 x 47,6 x 82,6	M10	SKF	<b>SYF 507</b>	444387
80,0 x 49,2 x 88,9	M12	SKF	<b>SYF 508</b>	444388
85,0 x 54,0 x 95,3	M12	SKF	<b>SYF 509</b>	445181
90,0 x 57,2 x 101,6	M16	SKF	<b>SYF 510</b>	445182

Details zu Lagereinsätzen, siehe nachfolgende Seiten  
Pour les détails des inserts de roulement, voir pages suivantes

## 2.7 Stehlager-Einheiten - Grauguss Paliers à semelles - Fonte grise

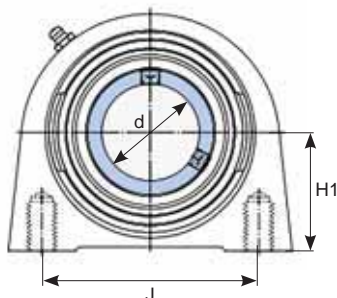
Kombinationen/Combinaisons:

**SYF 5..**

mit Lagereinsatz

avec un roulement à palier

**YAT 2..**



d x H1 x J mm	Marke Marque	Stehlager-Gehäuse Palier à semelle		passendes Lager Roulement approprié	
		Prod-No	Art-No	Prod-No	Art-No
20,0 x 33,3 x 50,8	SKF	<b>SYF 504</b>	444562	<b>YAT 204</b>	443356
25,0 x 36,5 x 50,8	SKF	<b>SYF 505</b>	444563	<b>YAT 205</b>	443357
30,0 x 42,9 x 76,2	SKF	<b>SYF 506</b>	444386	<b>YAT 206</b>	443358
35,0 x 47,6 x 82,6	SKF	<b>SYF 507</b>	444387	<b>YAT 207</b>	443359
40,0 x 49,2 x 88,9	SKF	<b>SYF 508</b>	444388	<b>YAT 208</b>	443360
45,0 x 54,0 x 95,3	SKF	<b>SYF 509</b>	445181	<b>YAT 209</b>	445170
50,0 x 57,2 x 101,6	SKF	<b>SYF 510</b>	445182	<b>YAT 210</b>	445171

Details zu Lagereinsätze des Typs YAT ...; Seite 154  
Détails des roulements de type YAT ...; page 154

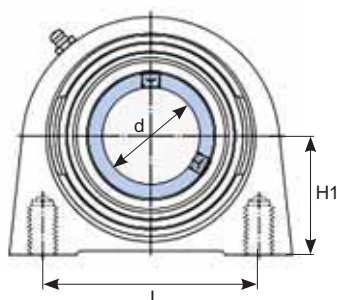
Kombinationen/Combinaisons:

**SYF 5..**

mit Lagereinsatz

avec un roulement à palier

**YAR 2..-2F**



d x H1 x J mm	Marke Marque	Stehlager-Gehäuse Palier à semelle		passendes Lager Roulement approprié	
		Prod-No	Art-No	Prod-No	Art-No
20,0 x 33,3 x 50,8	SKF	<b>SYF 504</b>	444562	<b>YAR 204-2F</b>	442337
25,0 x 36,5 x 50,8	SKF	<b>SYF 505</b>	444563	<b>YAR 205-2F</b>	442044
30,0 x 42,9 x 76,2	SKF	<b>SYF 506</b>	444386	<b>YAR 206-2F</b>	442002
35,0 x 47,6 x 82,6	SKF	<b>SYF 507</b>	444387	<b>YAR 207-2F</b>	442003
40,0 x 49,2 x 88,9	SKF	<b>SYF 508</b>	444388	<b>YAR 208-2F</b>	442004
45,0 x 54,0 x 95,3	SKF	<b>SYF 509</b>	445181	<b>YAR 209-2F</b>	442338
50,0 x 57,2 x 101,6	SKF	<b>SYF 510</b>	445182	<b>YAR 210-2F</b>	442339

Details zu Lagereinsätze des Typs YAR ...-2F; Seite 156  
Détails des roulements de type YAR ...-2F; page 156



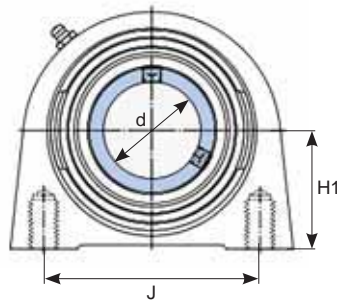
## 2.7 Stehlager-Einheiten - Grauguss Paliers à semelles - Fonte grise

Kombinationen/Combinaisons:

**SYF 5..**

mit Lagereinsatz  
avec un roulement à palier

**YET 2..**



d x H1 x J mm	Marke Marque	Stehlager-Gehäuse Palier à semelle		passendes Lager Roulement approprié	
		Prod-No	Art-No	Prod-No	Art-No
20,0 x 33,3 x 50,8	SKF	<b>SYF 504</b>	444562	<b>YET 204</b>	441999
25,0 x 36,5 x 50,8	SKF	<b>SYF 505</b>	444563	<b>YET 205</b>	442000
30,0 x 42,9 x 76,2	SKF	<b>SYF 506</b>	444386	<b>YET 206</b>	442001
35,0 x 47,6 x 82,6	SKF	<b>SYF 507</b>	444387	<b>YET 207</b>	442043
40,0 x 49,2 x 88,9	SKF	<b>SYF 508</b>	444388	<b>YET 208</b>	442331
45,0 x 54,0 x 95,3	SKF	<b>SYF 509</b>	445181	<b>YET 209</b>	442341
50,0 x 57,2 x 101,6	SKF	<b>SYF 510</b>	445182	<b>YET 210</b>	442342

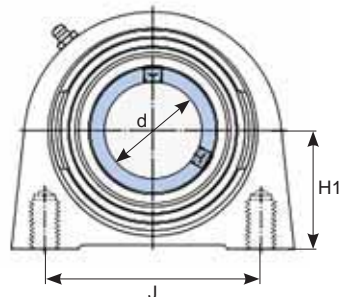
Details zu Lagereinsätze der Serie YET ...; Seite 158  
Détails des roulements de la série YET ...; page 158

Kombinationen/Combinaisons:

**SYF 5..**

mit Lagereinsatz  
avec un roulement à palier

**YEL 2...-2F**



d x H1 x J mm	Marke Marque	Stehlager-Gehäuse Palier à semelle		passendes Lager Roulement approprié	
		Prod-No	Art-No	Prod-No	Art-No
20,0 x 33,3 x 50,8	SKF	<b>SYF 504</b>	444562	<b>YEL 204-2F</b>	442350
25,0 x 36,5 x 50,8	SKF	<b>SYF 505</b>	444563	<b>YEL 205-2F</b>	442351
30,0 x 42,9 x 76,2	SKF	<b>SYF 506</b>	444386	<b>YEL 206-2F</b>	442352
35,0 x 47,6 x 82,6	SKF	<b>SYF 507</b>	444387	<b>YEL 207-2F</b>	442353
40,0 x 49,2 x 88,9	SKF	<b>SYF 508</b>	444388	<b>YEL 208-2F</b>	442354
45,0 x 54,0 x 95,3	SKF	<b>SYF 509</b>	445181	<b>YEL 209-2F</b>	443361
50,0 x 57,2 x 101,6	SKF	<b>SYF 510</b>	445182	<b>YEL 210-2F</b>	443362

Details zu Lagereinsätze der Serie YEL ...-2F; Seite 160  
Détails des roulements de la série YEL ...-2F; page 160

## 2.7 Stehlager-Einheiten - Grauguss Paliers à semelles - Fonte grise

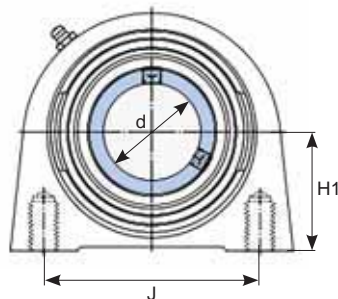
Kombinationen/Combinaisons:

**SYF 5..**

mit Lagereinsatz

avec un roulement à palier

**YEL 2..-2RF/VL065**



d x H1 x J mm	Marke Marque	Stehlager-Gehäuse Palier à semelle		passendes Lager Roulement approprié	
		Prod-No	Art-No	Prod-No	Art-No
25,0 x 36,5 x 50,8	SKF	<b>SYF 505</b>	444563	<b>YEL 205-2RF/VL065</b>	444777
30,0 x 42,9 x 76,2	SKF	<b>SYF 506</b>	444386	<b>YEL 206-2RF/VL065</b>	444778
35,0 x 47,6 x 82,6	SKF	<b>SYF 507</b>	444387	<b>YEL 207-2RF/VL065</b>	444779
40,0 x 49,2 x 88,9	SKF	<b>SYF 508</b>	444388	<b>YEL 208-2RF/VL065</b>	444780

Details zu Lagereinsätze der Serie YEL ...-2RF; Seite 161

Détails des roulements de la série YEL ...-2RF; page 161

## 2.8 Stehlager-Einheiten - Stahlblech und Einlageringe Paliers à semelles - Tôle d'acier et bagues en caoutchouc

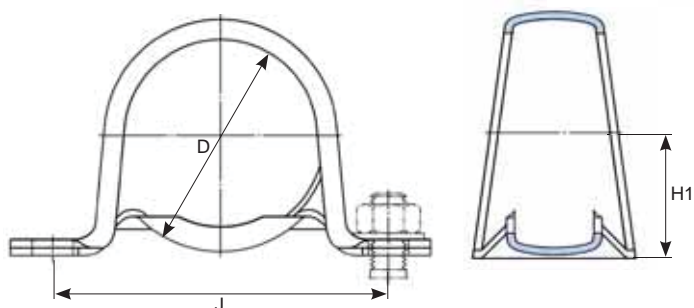
Serie/Série:

**P..**

- Leeres Gehäuse zum Kombinieren
- Zwei Schraubenlöcher in den Gehäusefüßen
- Genormte Wellenmittenhöhe
- Leeres Gehäuse zum Kombinieren mit Lagern nach Wahl gemäss Tabelle

- *Palier vide combinable*
- *Deux trous de vis dans les pieds du boîtier*
- *Centre d'arbre à hauteur normalisée*
- *Boîtier vide combinable avec des paliers au choix selon le tableau*

**SKF**



D x H1 x J	Marke Marque	Prod-No	Art-No
mm			
40,0 x 22,0 x 68,0	SKF	<b>P 40</b>	442357
47,0 x 25,2 x 76,0	SKF	<b>P 47</b>	442358
52,0 x 28,3 x 86,0	SKF	<b>P 52</b>	442359
62,0 x 32,9 x 95,0	SKF	<b>P 62</b>	442360
72,0 x 39,2 x 106,0	SKF	<b>P 72</b>	442361
80,0 x 43,5 x 120,0	SKF	<b>P 80</b>	444398
85,0 x 46,4 x 128,0	SKF	<b>P 85</b>	444399

Das Lager und ggf. passender Einlagering sind einzeln zu bestellen  
*Le roulement et éventuel la bague approprié doit être commandé séparément*

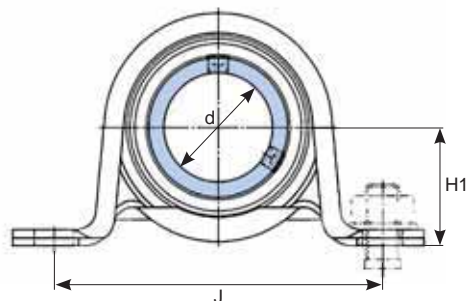
## 2.8 Stehlager-Einheiten - Stahlblech und Einlageringe Paliers à semelles - Tôle d'acier et bagues en caoutchouc

Kombinationen/Combinaisons:

**P ..**

mit Lagereinsatz  
avec un roulement à palier

**YAT 2..**



d x H1 x J mm	Marke Marque	Stehlager-Gehäuse Palier à semelle		passendes Lager Roulement approprié	
		Prod-No	Art-No	Prod-No	Art-No
17,0 x 22,0 x 68,0	SKF	<b>P 40</b>	442357	<b>YAT 203</b>	443355
20,0 x 25,2 x 76,0	SKF	<b>P 47</b>	442358	<b>YAT 204</b>	443356
25,0 x 28,3 x 86,0	SKF	<b>P 52</b>	442359	<b>YAT 205</b>	443357
30,0 x 32,9 x 95,0	SKF	<b>P 62</b>	442360	<b>YAT 206</b>	443358
35,0 x 39,2 x 106,0	SKF	<b>P 72</b>	442361	<b>YAT 207</b>	443359
40,0 x 43,5 x 120,0	SKF	<b>P 80</b>	444398	<b>YAT 208</b>	443360
45,0 x 46,4 x 128,0	SKF	<b>P 85</b>	444399	<b>YAT 209</b>	445170

Details zu Lagereinsätze der Serie YAT ...; Seite 154  
Détails des roulements de la série YAT ...; page 154

Kombinationen/Combinaisons:

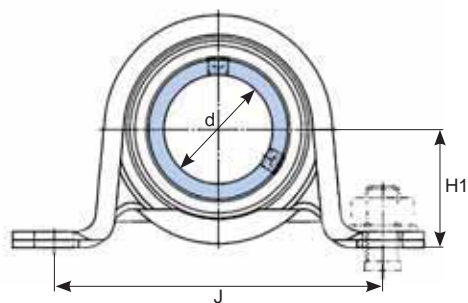
**P ..**

mit Lagereinsatz  
avec un roulement à palier

**YET 2..**

mit Einlagering  
avec bague d'insertion

**RIS 2..**



d x H1 x J mm	Marke Marque	Stehlager-Gehäuse Palier à semelle		passendes Lager Roulement approprié		passender Einlagering Bague d'insertion app.	
		Prod-No	Art-No	Prod-No	Art-No	Prod-No	Art-No
17,0 x 25,2 x 76,0	SKF	<b>P 47</b>	442358	<b>YAT 203</b>	443355	<b>RIS 203</b>	442362
20,0 x 28,3 x 86,0	SKF	<b>P 52</b>	442359	<b>YAT 204</b>	443356	<b>RIS 204</b>	442363
25,0 x 32,9 x 95,0	SKF	<b>P 62</b>	442360	<b>YAT 205</b>	443357	<b>RIS 205</b>	442364
30,0 x 39,2 x 106,0	SKF	<b>P 72</b>	442361	<b>YAT 206</b>	443358	<b>RIS 206 A</b>	442365
35,0 x 43,5 x 120,0	SKF	<b>P 80</b>	444398	<b>YAT 207</b>	443359	<b>RIS 207 A</b>	442366
40,0 x 46,4 x 128,0	SKF	<b>P 85</b>	444399	<b>YAT 208</b>	443360	<b>RIS 208 A</b>	442367

Details zu Lagereinsätze der Serie YAT ...; Seite 154 / Einlagering der Serie RIS ...; Seite 188  
Détails des roulements de la série YAT ...; page 154 / Bague d'insertion de la série RIS.; page 188

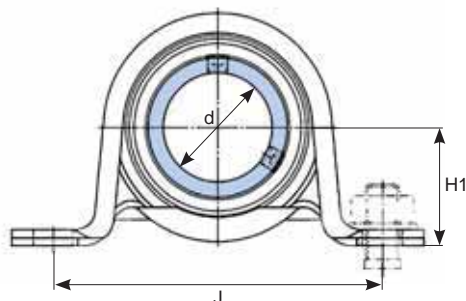
## 2.8 Stehlager-Einheiten - Stahlblech und Einlageringe Paliers à semelles - Tôle d'acier et bagues en caoutchouc

Kombinationen/Combinaisons:

**P ..**

mit Lagereinsatz  
avec un roulement à palier

**YAR 2..-2F**



d x H1 x J mm	Marke Marque	Stehlager-Gehäuse Palier à semelle		passendes Lager Roulement approprié	
		Prod-No	Art-No	Prod-No	Art-No
12,0 x 22,0 x 68,0	SKF	<b>P 40</b>	442357	<b>YAR 203/12-2F</b>	443350
15,0 x 22,0 x 68,0	SKF	<b>P 40</b>	442357	<b>YAR 203/15-2F</b>	443351
17,0 x 22,0 x 68,0	SKF	<b>P 40</b>	442357	<b>YAR 203-2F</b>	443352
20,0 x 25,2 x 76,0	SKF	<b>P 47</b>	442358	<b>YAR 204-2F</b>	442337
25,0 x 28,3 x 86,0	SKF	<b>P 52</b>	442359	<b>YAR 205-2F</b>	442044
30,0 x 32,9 x 95,0	SKF	<b>P 62</b>	442360	<b>YAR 206-2F</b>	442002
35,0 x 39,2 x 106,0	SKF	<b>P 72</b>	442361	<b>YAR 207-2F</b>	442003
40,0 x 43,5 x 120,0	SKF	<b>P 80</b>	444398	<b>YAR 208-2F</b>	442004
45,0 x 46,4 x 128,0	SKF	<b>P 85</b>	444399	<b>YAR 209-2F</b>	442338

Details zu Lagereinsätze der Serie YAR ...; Seite 156  
Détails des roulements de la série YAR ...; page 156

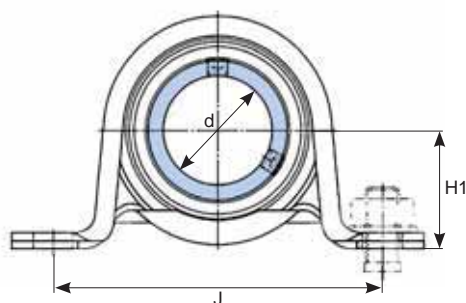
Kombinationen/Combinaisons:

**P ..**

mit Lagereinsatz  
avec un roulement à palier

**YAR 2..-2F**

mit Einlagering  
avec bague d'insertion  
**RIS 2..**



d x H1 x J mm	Marke Marque	Stehlager-Gehäuse Palier à semelle		passendes Lager Roulement approprié		passender Einlagering bague d'insertion app.	
		Prod-No	Art-No	Prod-No	Art-No	Prod-No	Art-No
12,0 x 25,2 x 76,0	SKF	<b>P 47</b>	442358	<b>YAR 203/12-2F</b>	443350	<b>RIS 203</b>	442362
15,0 x 25,2 x 76,0	SKF	<b>P 47</b>	442358	<b>YAR 203/15-2F</b>	443351	<b>RIS 203</b>	442362
17,0 x 25,2 x 76,0	SKF	<b>P 47</b>	442358	<b>YAR 203-2F</b>	443352	<b>RIS 203</b>	442362
20,0 x 28,3 x 86,0	SKF	<b>P 52</b>	442359	<b>YAR 204-2F</b>	442337	<b>RIS 204</b>	442363
25,0 x 32,9 x 95,0	SKF	<b>P 62</b>	442360	<b>YAR 205-2F</b>	442044	<b>RIS 205</b>	442364
30,0 x 39,2 x 106,0	SKF	<b>P 72</b>	442361	<b>YAR 206-2F</b>	442002	<b>RIS 206 A</b>	442365
35,0 x 43,5 x 120,0	SKF	<b>P 80</b>	444398	<b>YAR 207-2F</b>	442003	<b>RIS 207 A</b>	442366
40,0 x 46,4 x 128,0	SKF	<b>P 85</b>	444399	<b>YAR 208-2F</b>	442004	<b>RIS 208 A</b>	442367

Details zu Lagereinsätze der Serie YAR ...-2F; Seite 156 / Einlagering der Serie RIS ...; Seite 188  
Détails des roulements de la série YAR ...-2F; page 156 / Bague d'insertion de la série RIS.; page 188



Kat. 44-3

183

**Heizmann**



## 2.8 Stehlager-Einheiten - Stahlblech und Einlageringe Paliers à semelles - Tôle d'acier et bagues en caoutchouc

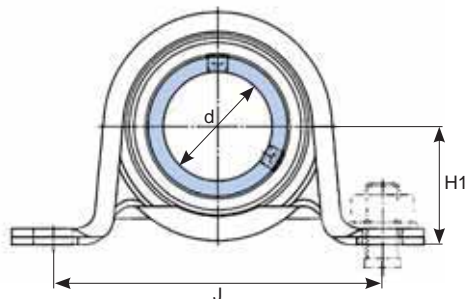
Kombinationen/Combinaisons:

**P ..**

mit Lagereinsatz

avec un roulement à palier

**YAR 2..-2RF**



d x H1 x J mm	Marke Marque	Stehlager-Gehäuse Palier à semelle Prod-No	Art-No	passendes Lager Roulement approprié Prod-No	Art-No
20,0 x 25,2 x 76,0	SKF	<b>P 47</b>	442358	<b>YAR 204-2RF</b>	444767
25,0 x 28,3 x 86,0	SKF	<b>P 52</b>	442359	<b>YAR 205-2RF</b>	444768
30,0 x 32,9 x 95,0	SKF	<b>P 62</b>	442360	<b>YAR 206-2RF</b>	444769
35,0 x 39,2 x 106,0	SKF	<b>P 72</b>	442361	<b>YAR 207-2RF</b>	444770
40,0 x 43,5 x 120,0	SKF	<b>P 80</b>	444398	<b>YAR 208-2RF</b>	444771
45,0 x 46,4 x 128,0	SKF	<b>P 85</b>	444399	<b>YAR 209-2RF</b>	444772

Details zu Lagereinsätze der Serie YAR ...-2RF; Seite 155  
Détails des roulements de la série YAR ...-2RF; page 155

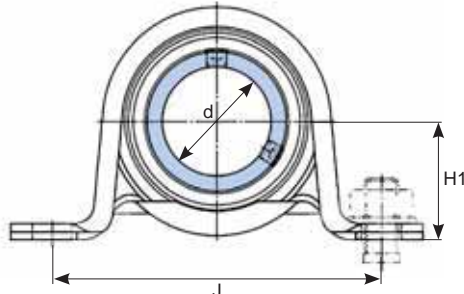
## 2.8 Stehlager-Einheiten - Stahlblech und Einlageringe Paliers à semelles - Tôle d'acier et bagues en caoutchouc

Kombinationen/Combinaisons:

**P ..**

mit Lagereinsatz  
avec un roulement à palier

**YET 2..**



d x H1 x J mm	Marke Marque	Stehlager-Gehäuse Palier à semelle		passendes Lager Roulement approprié	
		Prod-No	Art-No	Prod-No	Art-No
15,0 x 22,0 x 68,0	SKF	<b>P 40</b>	442357	<b>YET 203/15</b>	443364
17,0 x 22,0 x 68,0	SKF	<b>P 40</b>	442357	<b>YET 203</b>	442340
20,0 x 25,2 x 76,0	SKF	<b>P 47</b>	442358	<b>YET 204</b>	441999
25,0 x 28,3 x 86,0	SKF	<b>P 52</b>	442359	<b>YET 205</b>	442000
30,0 x 32,9 x 95,0	SKF	<b>P 62</b>	442360	<b>YET 206</b>	442001
35,0 x 39,2 x 106,0	SKF	<b>P 72</b>	442361	<b>YET 207</b>	442043
40,0 x 43,5 x 120,0	SKF	<b>P 80</b>	444398	<b>YET 208</b>	442031
45,0 x 46,4 x 128,0	SKF	<b>P 85</b>	444399	<b>YET 209</b>	442341

Details zu Lagereinsätze der Serie YET ...; Seite 158  
Détails des roulements de la série YET ...; page 158

Kombinationen/Combinaisons:

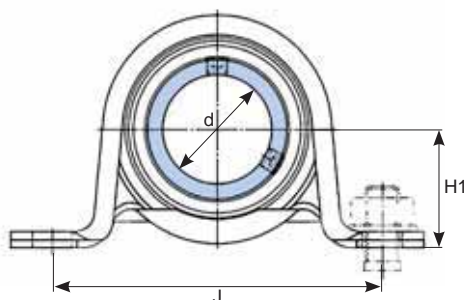
**P ..**

mit Lagereinsatz  
avec un roulement à palier

**YET 2..**

mit Einlagering  
avec bague d'insertion

**RIS 2..**



d x H1 x J mm	Marke Marque	Stehlager-Gehäuse Palier à semelle		passendes Lager Roulement approprié		passender Einlagering bague d'insertion app.	
		Prod-No	Art-No	Prod-No	Art-No	Prod-No	Art-No
15,0 x 25,2 x 76,0	SKF	<b>P 47</b>	442358	<b>YET 203/15</b>	443364	<b>RIS 203</b>	442362
17,0 x 25,2 x 76,0	SKF	<b>P 47</b>	442358	<b>YET 203</b>	442340	<b>RIS 203</b>	442362
20,0 x 28,3 x 86,0	SKF	<b>P 52</b>	442359	<b>YET 204</b>	441999	<b>RIS 204</b>	442363
25,0 x 32,9 x 95,0	SKF	<b>P 62</b>	442360	<b>YET 205</b>	442000	<b>RIS 205</b>	442364
30,0 x 39,2 x 106,0	SKF	<b>P 72</b>	442361	<b>YET 206</b>	442001	<b>RIS 206 A</b>	442365
30,0 x 33,3 x 95,0	INA	<b>RPB 30</b>	444883	komplett/complète			
35,0 x 43,5 x 120,0	SKF	<b>P 80</b>	444398	<b>YET 207</b>	442043	<b>RIS 207 A</b>	442366
40,0 x 46,4 x 128,0	SKF	<b>P 85</b>	444399	<b>YET 208</b>	442031	<b>RIS 208 A</b>	442367

Details zu Lagereinsätze der Serie YET ...; Seite 158 / Einlagering der Serie RIS ...; Seite 188  
Détails des roulements de la série YET ...; page 158 / Bague d'insertion de la série RIS.; page 188



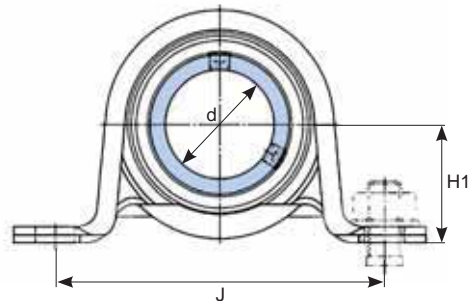
## 2.8 Stehlager-Einheiten - Stahlblech und Einlageringe Paliers à semelles - Tôle d'acier et bagues en caoutchouc

Kombinationen/Combinaisons:

**P ..**

mit Lagereinsatz  
avec un roulement à palier

**YEL 2..-2F**



d x H1 x J mm	Marke Marque	Stehlager-Gehäuse Palier à semelle Prod-No	Art-No	passendes Lager Roulement approprié Prod-No	Art-No
20,0 x 25,2 x 76,0	SKF	<b>P 47</b>	442358	<b>YEL 204-2F</b>	442350
25,0 x 28,3 x 86,0	SKF	<b>P 52</b>	442359	<b>YEL 205-2F</b>	442351
30,0 x 32,9 x 95,0	SKF	<b>P 62</b>	442360	<b>YEL 206-2F</b>	442352
35,0 x 39,2 x 106,0	SKF	<b>P 72</b>	442361	<b>YEL 207-2F</b>	442353
40,0 x 43,5 x 120,0	SKF	<b>P 80</b>	444398	<b>YEL 208-2F</b>	442354
45,0 x 46,4 x 128,0	SKF	<b>P 85</b>	444399	<b>YEL 209-2F</b>	443361

Details zu Lagereinsätze der Serie YEL ...-2F; Seite 160  
Détails des roulements de la série YEL ...-2F; page 160

Kombinationen/Combinaisons:

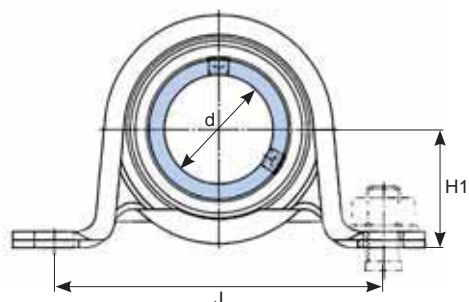
**P ..**

mit Lagereinsatz  
avec un roulement à palier

**YEL 2..-2F**

mit Einlagering  
avec bague d'insertion

**RIS 2..**



d x H1 x J mm	Marke Marque	Stehlager-Gehäuse Palier à semelle Prod-No	Art-No	passendes Lager Roulement approprié Prod-No	Art-No	passender Einlagering bague d'insertion app. Prod-No	Art-No
20,0 x 28,3 x 86,0	SKF	<b>P 52</b>	442359	<b>YEL 204-2F</b>	442350	<b>RIS 204</b>	442363
25,0 x 32,9 x 95,0	SKF	<b>P 62</b>	442360	<b>YEL 205-2F</b>	442351	<b>RIS 205</b>	442364
30,0 x 39,2 x 106,0	SKF	<b>P 72</b>	442361	<b>YEL 206-2F</b>	442352	<b>RIS 206 A</b>	442365
35,0 x 43,5 x 120,0	SKF	<b>P 80</b>	444398	<b>YEL 207-2F</b>	442353	<b>RIS 207 A</b>	442366
40,0 x 46,4 x 128,0	SKF	<b>P 85</b>	444399	<b>YEL 208-2F</b>	442354	<b>RIS 208 A</b>	442367

Details zu Lagereinsätze der Serie YEL ...-2F; Seite 160 / Einlagering der Serie RIS ...; Seite 188  
Détails des roulements de la série YEL ...-2F; page 160 / Bague d'insertion de la série RIS.; page 188

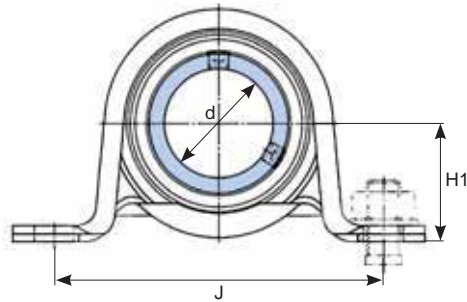
## 2.8 Stehlager-Einheiten - Stahlblech und Einlageringe Paliers à semelles - Tôle d'acier et bagues en caoutchouc

Kombinationen/Combinaisons:

**P ..**

mit Lagereinsatz  
avec un roulement à palier

**YEL 2..-2RF/VL065**



d x H1 x J mm	Marke Marque	Stehlager-Gehäuse Palier à semelle		passendes Lager Roulement approprié	
		Prod-No	Art-No	Prod-No	Art-No
25,0 x 28,3 x 86,0	SKF	<b>P 52</b>	442359	<b>YEL 205-2RF/VL065</b>	444777
30,0 x 32,9 x 95,0	SKF	<b>P 62</b>	442360	<b>YEL 206-2RF/VL065</b>	444778
35,0 x 39,2 x 106,0	SKF	<b>P 72</b>	442361	<b>YEL 207-2RF/VL065</b>	444779
40,0 x 43,5 x 120,0	SKF	<b>P 80</b>	444398	<b>YEL 208-2RF/VL065</b>	444780

Details zu Lagereinsätze der Serie YEL ...-2RF; Seite 161  
Détails des roulements de la série YEL ...-2RF; page 161

## 2.8 Stehlager-Einheiten - Einlageringe

### *Paliers à semelles - Bagues en caoutchouc*



#### Einlageringe

Die Einlageringe der Reihe RIS 2 sind für den Einsatz in Y-Stehlager-Gehäusen aus Stahlblech vorgesehen. Zwischen Lagerausserring und Gehäuse-Aufnahmebohrung angeordnet, dämpfen sie Schwingungen und vermindern das Laufgeräusch (Abb. 1). Auch geben sie dem Lager einen gewissen „Spielraum“ im Gehäuse, um z.B. Wellendehnungen oder Schiefstellungen auszugleichen.

Die Einlageringe können auch als Kunststoffmantel auf dem Ausserring des entsprechenden Lagers montiert werden. Dadurch ergeben sich Laufrollen mit elastischer Lauffläche, die leise laufen und die Gegenlaufflächen schonen (Abb. 2).

- Material: Acrylnitril-Butadien-Kautschuk (NBR)
- Mit kugelförmiger Mantelfläche
- Betriebstemperatur: - 30 °C bis + 100 °C

#### Bague d'insertion

*Les bagues de la série RIS sont prévues pour être insérées dans les paliers à semelle en acier. Disposées entre la bague extérieure et le trou de fixation du roulement, ils réduisent les vibrations et les bruits de fonctionnement (fig. 1). De même, elles donnent au roulement un certain jeu pour compenser par exemple la dilatation des arbres ou des inclinaisons.*

*Les bagues en caoutchouc peuvent être aussi montées comme enveloppe plastique sur la bague extérieure du palier. Ainsi, on obtient ainsi des roulements ayant une surface de contact élastique fonctionnant silencieusement et ménageant les surfaces associées (fig. 2)*

- *Matériel: Caoutchouc butadiène-acrylonitrile (NBR)*
- *Avec une surface de manteau sphérique*
- *Température de service: - 30 °C jusqu'à + 100 °C*

Abbildung 1  
Figure 1

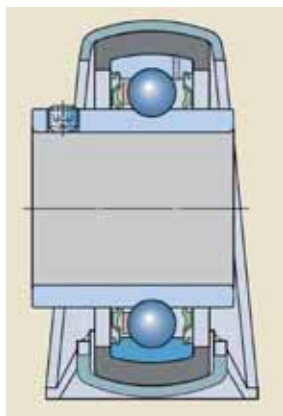
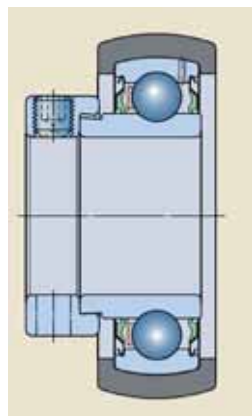


Abbildung 2  
Figure 2

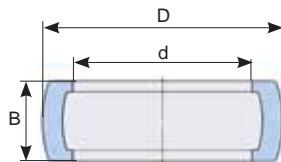


Serie/Série:

**RIS ...**

**Schallgummi für Y Lager**

**Silencieux en caoutchouc pour roulement Y**



d x D x B mm	für Lager-Ø pour Ø de roulement mm	Marke Marque	Prod-No	Art-No
35,5 x 47,3 x 18,0	40,0	SKF	<b>RIS 203</b>	442362
41,2 x 52,3 x 19,0	47,0	SKF	<b>RIS 204</b>	442363
46,4 x 62,3 x 20,5	52,0	SKF	<b>RIS 205</b>	442364
54,6 x 72,3 x 21,5	62,0	SKF	<b>RIS 206 A</b>	442365
63,7 x 80,3 x 23,0	72,0	SKF	<b>RIS 207 A</b>	442366
70,7 x 85,3 x 24,0	80,0	SKF	<b>RIS 208 A</b>	442367



## 2.9 Flanschlager-Einheiten - Verbundwerkstoff *Paliers à flasques - Composite*

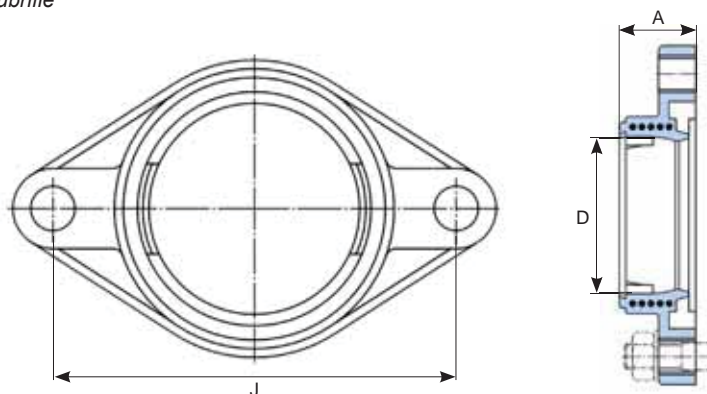
Serie/Série:

**FYTBK 5..**

leeres, ovales Gehäuse

*Palier ovale, vide*

- Konzipiert für Lagerungen, die in schwierigem Umfeld bei langen Betriebszeiten ohne Wartung zuverlässig arbeiten müssen
- Y Flanschlager-Einheiten aus Verbundwerkstoff stehen in quadratischer Aussenform mit vier Befestigungslöchern und in ovaler Aussenform mit zwei Befestigungslöchern zur Verfügung
- Nicht nachschmierbar
- *Conçus pour des paliers devant fonctionner en toute fiabilité sans maintenance dans un environnement difficile pendant de longues périodes*
- *Les paliers à flasques Y en matériau composite existent avec une forme extérieure carrée avec quatre trous de fixation et avec une forme extérieure ovale avec deux trous de fixation*
- *Ne peut pas être relubrifié*



D x A x J mm	Marke Marque	Prod-No	Art-No
47,0 x 29,5 x 90,0	SKF	<b>FYTBK 504</b>	446943
52,0 x 30,0 x 99,0	SKF	<b>FYTBK 505</b>	445980

Das Lager und ein allfälliger Enddeckel sind einzeln zu bestellen  
*Le roulement, un couvercle éventuel sont à commander séparément*

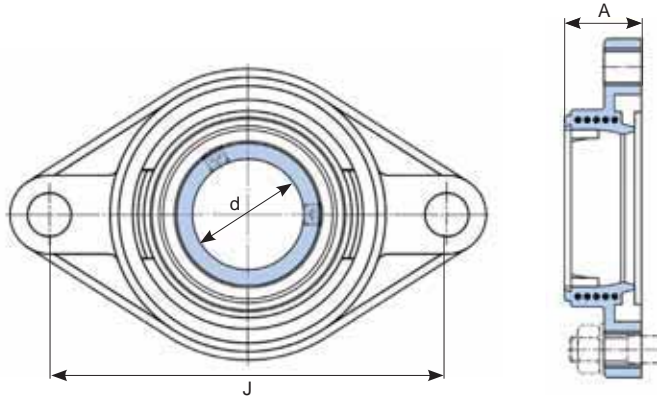
## 2.9 Flanschlager-Einheiten - Verbundwerkstoff Paliers à flasques - Composite

Kombinationen/Combinaisons:

**FYTBK 5..**

mit Lagereinsatz  
avec un roulement à palier

**YAT 2..**



d x A x J mm	Marke Marque	Flanschlager-Gehäuse Palier à flasque Prod-No Art-No	passendes Lager Roulement approprié Prod-No Art-No	passender Enddeckel Couvercle approprié Prod-No Art-No
20,0 x 29,5 x 90,0	SKF	<b>FYTBK 504</b> 446943	<b>YAT 204</b> 443356	<b>ECY 204</b> 446276
25,0 x 30,0 x 99,0	SKF	<b>FYTBK 505</b> 445980	<b>YAT 205</b> 443357	<b>ECY 205</b> 446277

Details zu Lagereinsätze der Serie YAT ...; Seite 154 / Enddeckel der Serie ECY ...; Seite 224

Détails des roulements de la série YAT ...; page 154 / Couvercle de la série ECY; page 224

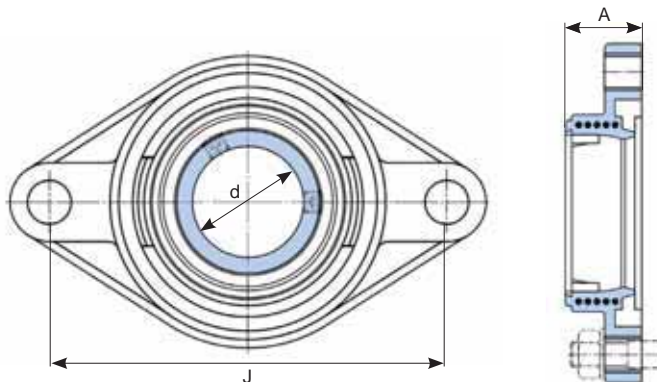
Kombinationen/Combinaisons:

**FYTBK 5..**

mit Lagereinsatz  
avec un roulement à palier

**YAR ...-2F**

**YAR ...-2RF**



d x A x J mm	Marke Marque	Flanschlager-Gehäuse Palier à flasque Prod-No Art-No	passendes Lager Roulement approprié Prod-No Art-No	passender Enddeckel Couvercle approprié Prod-No Art-No
20,0 x 29,5 x 90,0	SKF	<b>FYTBK 504</b> 446943	<b>YAR 204-2F</b> 442337	<b>ECY 204</b> 446276
20,0 x 29,5 x 90,0	SKF	<b>FYTBK 504</b> 446943	<b>YAR 204-2RF</b> 444767	<b>ECY 204</b> 446276
25,0 x 30,0 x 99,0	SKF	<b>FYTBK 505</b> 445980	<b>YAR 205-2F</b> 442044	<b>ECY 205</b> 446277
25,0 x 30,0 x 99,0	SKF	<b>FYTBK 505</b> 445980	<b>YAR 205-2RF</b> 444768	<b>ECY 205</b> 446277

Details zu Lagereinsätze der Serie YAR ...-2F oder YAR ...-2RF; Seite 156, 155 / Enddeckel der Serie ECY ...; Seite 224

Détails des roulements de la série YAR ...-2F ou YAR ...-2RF; page 156, 155 / Couvercle de la série ECY; page 224

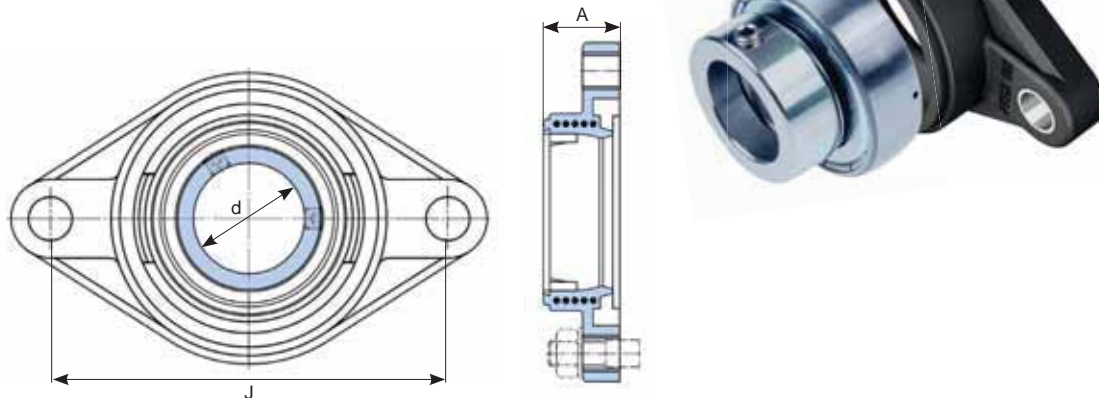
## 2.9 Flanschlager-Einheiten - Verbundwerkstoff Paliers à flasques - Composite

Kombinationen/Combinaisons:

**FYTBK 5..**

mit Lagereinsatz  
avec un roulement à palier

**YET 2..**



d x A x J mm	Marke Marque	Flanschlager-Gehäuse Palier à flasque Prod-No	Art-No	passendes Lager Roulement approprié Prod-No	Art-No	passender Enddeckel Couvercle approprié Prod-No	Art-No
20,0 x 29,5 x 90,0	SKF	<b>FYTBK 504</b>	446943	<b>YET 204</b>	441999	<b>ECY 204</b>	446276
25,0 x 30,0 x 99,0	SKF	<b>FYTBK 505</b>	445980	<b>YET 205</b>	442000	<b>ECY 205</b>	446277

Details zu Lagereinsätze der Serie YET ...; Seite 158 / Enddeckel der Serie ECY ...; Seite 224

Détails des roulements de la série YET ...; page 158 / Couvercle de la série ECY.; page 224

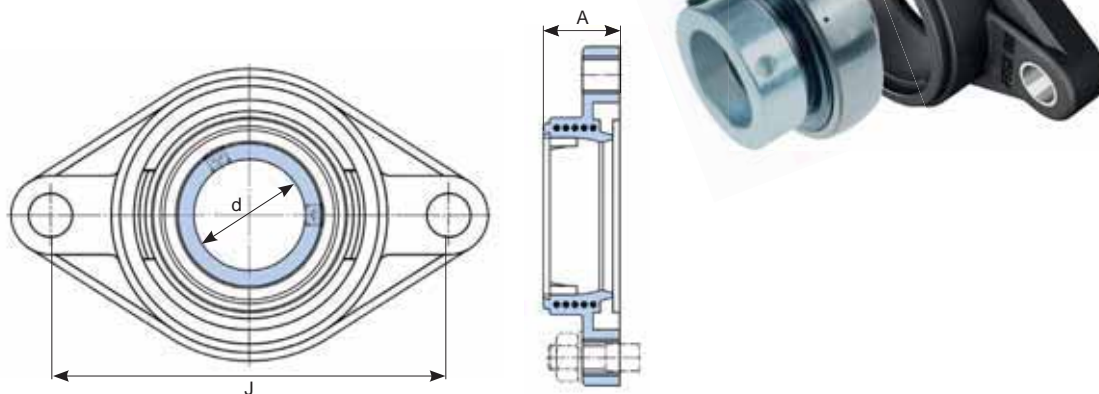
Kombinationen/Combinaisons:

**FYTBK 5..**

mit Lagereinsatz  
avec un roulement à palier

**YEL ...-2F**

**YEL ...-2RF**



d x A x J mm	Marke Marque	Flanschlager-Gehäuse Palier à flasque Prod-No	Art-No	passendes Lager Roulement approprié Prod-No	Art-No	passender Enddeckel Couvercle approprié Prod-No	Art-No
20,0 x 29,5 x 90,0	SKF	<b>FYTBK 504</b>	446943	<b>YEL 204-2F</b>	442350	<b>ECY 204</b>	446276
25,0 x 30,0 x 99,0	SKF	<b>FYTBK 505</b>	445980	<b>YEL 205-2F</b>	442351	<b>ECY 205</b>	446277
25,0 x 30,0 x 99,0	SKF	<b>FYTBK 505</b>	445980	<b>YEL 205-2RF/VL065</b>	444777	<b>ECY 205</b>	446277

Details zu Lagereinsätze der Serie YEL ...-2F; Seite 161 / Enddeckel der Serie ECY ...; Seite 224

Détails des roulements de la série YEL ...-2F; page 161 / Couvercle de la série ECY.; page 224

## 2.10 Flanschlager-Einheiten - Grauguss

### *Paliers à flasques - Fonte grise*

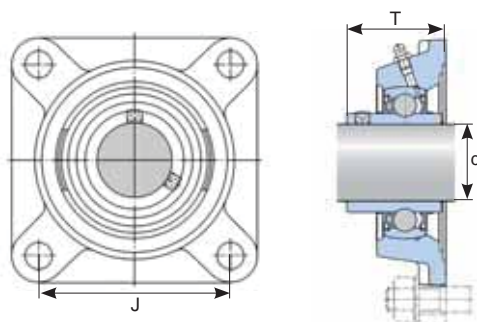
- Besonders geeignet für Lagerungen in einem ungünstigen Umfeld, bei hohen Drehzahlen oder auch hohen Temperaturen und relativ hoch belastet sind
- Y Flanschlager-Einheiten aus Grauguss sind in drei Bauformen verfügbar: **quadratisch, oval und rund**
- Nachschmierbar
- *Convient particulièrement pour les roulements dans un environnement défavorable, soumises à des vitesses ou à des températures élevées et à des contraintes relativement élevées*
- *Paliers à flasques Y en fonte grise disponibles en trois formes: carrée, ovale et ronde*
- *Peut être relubrifié*



Serien/Séries:

#### **FY ..TF, FYJ .. TF**

- **Quadratische Aussenform**
- Inklusive Lager des Typs YAR ... 2F, mit Gewindestift-Befestigung und beidseitig verbreitertem Innenring
- **Forme extérieure carrée**
- *Inclus le palier de type YAR ... 2F, avec fixation par vis de blocage sans tête et bague intérieure évasée des deux côtés*



d x T x J mm	Marke Marque	Prod-No	Art-No	passender Enddeckel Couvercle approprié Prod-No	Art-No
15,0 x 32,9 x 54,0	SKF	<b>FY 15 TF</b>	446282		
17,0 x 32,9 x 54,0	SKF	<b>FY 17 TF</b>	443387		
20,0 x 37,3 x 63,5	SKF	<b>FY 20 TF</b>	441040	<b>ECY 204</b>	446276
25,0 x 38,8 x 70,0	SKF	<b>FY 25 TF</b>	443388	<b>ECY 205</b>	446277
30,0 x 42,2 x 82,5	SKF	<b>FY 30 TF</b>	441042	<b>ECY 206</b>	446278
35,0 x 46,4 x 92,0	SKF	<b>FY 35 TF</b>	443389	<b>ECY 207</b>	446279
40,0 x 54,2 x 101,5	SKF	<b>FY 40 TF</b>	441044	<b>ECY 208</b>	446280
45,0 x 54,2 x 105,0	SKF	<b>FY 45 TF</b>	443390	<b>ECY 209</b>	446975
50,0 x 60,6 x 111,0	SKF	<b>FY 50 TF</b>	442288	<b>ECY 210</b>	447213
55,0 x 64,4 x 130,0	SKF	<b>FY 55 TF</b>	443391	<b>ECY 211</b>	447214
60,0 x 73,7 x 143,0	SKF	<b>FY 60 TF</b>	442962	<b>ECY 212</b>	447215
65,0 x 73,7 x 149,5	SKF	<b>FY 65 TF</b>	446024		
70,0 x 76,1 x 152,0	SKF	<b>FYJ 70 TF</b>	444389		
75,0 x 79,4 x 159,0	SKF	<b>FYJ 75 TF</b>	444798		
80,0 x 84,3 x 165,0	SKF	<b>FYJ 80 TF</b>	444799		

Enddeckel der Serie ECY ...; Seite 224  
Couvercle de la serie ECY...; Page 224

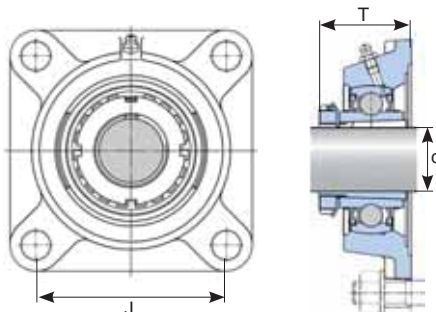


## 2.10 Flanschlager-Einheiten - Grauguss Paliers à flasques - Fonte grise

Serie/Série:

### FYJ 65 KF

- **Quadratische Aussenform**
- Inklusive Lager des Typs YSA ...-2FK, mit Spannhülsebefestigung und beidseitig verbreitertem Innenring
- Spannhülse separat bestellen
- **Forme extérieure carrée**
- *Inclus le palier de type YSA ...-2FK, avec fixation par vis de blocage de serrage et bague intérieure évasée des deux côtés*
- *Commander le manchon séparément*



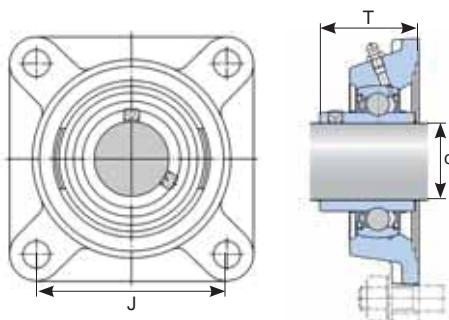
d x T x J mm	Marke Marque	Prod-No	Art-No	passende Spannhülse Manchon de serrage approprié Prod-No	Art-No
60,0 x 65,4 x 149,0	SKF	FYJ 65 KF	447084	H 2313	442407

Spannhülse der Serie H ...; Seite 256  
Manchon de la série H.; page 256

Serie/Série:

### UFC 2..

- **Quadratische Aussenform**
- Inklusive Lager des Typs UC 2.., mit Gewindestift-Befestigung
- **Forme extérieure carrée**
- *Inclus le palier de type UC 2.., avec fixation à tige filetée*



d x T x J mm	Marke Marque	Prod-No	Art-No	entspricht correspond à Prod-No	(*)
15,0 x 33,3 x 64,0	LDK	UCF 202	430224		
17,0 x 33,3 x 64,0	LDK	UCF 203	430225		
20,0 x 33,3 x 64,0	LDK	UCF 204	430226	FYJ 20 TF	
25,0 x 35,8 x 70,0	LDK	UCF 205	430227	FYJ 25 TF	
30,0 x 40,2 x 83,0	LDK	UCF 206	430228	FYJ 30 TF	
35,0 x 44,4 x 92,0	LDK	UCF 207	430229	FYJ 35 TF	
40,0 x 51,2 x 102,0	LDK	UCF 208	430230	FYJ 40 TF	
45,0 x 52,2 x 105,0	LDK	UCF 209	430231	FYJ 45 TF	
50,0 x 54,6 x 111,0	LDK	UCF 210	430232	FYJ 50 TF	

(\*) Serie FYJ .. TF; auf Anfrage  
Série FYJ ... TF; sur demande

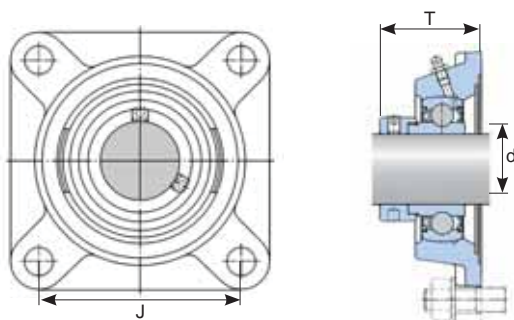


## 2.10 Flanschlager-Einheiten - Grauguss Paliers à flasques - Fonte grise

Serie/Série:

**FY .. FM**

- **Quadratische Aussenform**
- Inklusive Lager des Typs YET ..., mit Gewindestift-Befestigung und beidseitig verbreitertem Innenring
- **Forme extérieure carrée**
- **Inclus le palier de type YET..., avec fixation à tige filetée et bague intérieure évasée des deux côtés**



d x T x J mm	Marke Marque	Prod-No	Art-No	passender Enddeckel Couvercle approprié Prod-No	Art-No
15,0 x 39,1 x 54,0	SKF	<b>FY 15 FM</b>	446281		
17,0 x 39,1 x 54,0	SKF	<b>FY 17 FM</b>	443382		
20,0 x 42,5 x 63,5	SKF	<b>FY 20 FM</b>	442303	<b>ECY 204</b>	446276
25,0 x 42,5 x 70,0	SKF	<b>FY 25 FM</b>	441041	<b>ECY 205</b>	446277
30,0 x 46,7 x 82,5	SKF	<b>FY 30 FM</b>	443383	<b>ECY 206</b>	446278
35,0 x 50,4 x 92,0	SKF	<b>FY 35 FM</b>	441043	<b>ECY 207</b>	446279
40,0 x 56,7 x 101,5	SKF	<b>FY 40 FM</b>	443384	<b>ECY 208</b>	446280
45,0 x 56,7 x 105,0	SKF	<b>FY 45 FM</b>	441045	<b>ECY 209</b>	446975
50,0 x 60,7 x 111,0	SKF	<b>FY 50 FM</b>	443385	<b>ECY 210</b>	447213
55,0 x 67,4 x 130,0	SKF	<b>FY 55 FM</b>	443386	<b>ECY 211</b>	447214

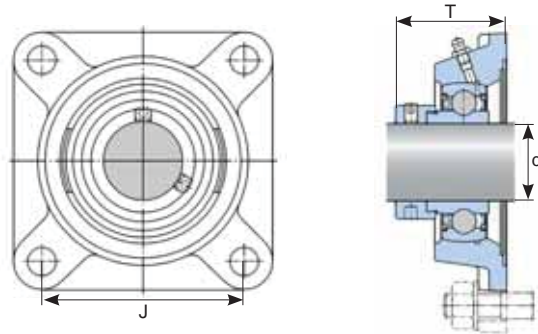
Enddeckel der Serie ECY ...; Seite 224  
Couvercle de la série ECY...; page 224

## 2.10 Flanschlager-Einheiten - Grauguss *Paliers à flasques - Fonte grise*

Serie/Série:

### SAEF..., SAF...

- Quadratische Aussenform
- Inklusive Lager des Typs SA ..., mit Exzenterbefestigung
- *Forme extérieure carrée*
- *Inclus le palier de type SA..., avec fixation par excentrique*



d x T x J mm	Marke Marque	Prod-No	Art-No	entspricht correspond à Prod-No	Seite page 194
15,0 x 39,1 x 54,0	LDK	<b>SAEF 202</b>	430233	FY 15 FM	
17,0 x 39,1 x 54,0	LDK	<b>SAEF 203</b>	430234	FY 17 FM	
20,0 x 38,1 x 63,5	LDK	<b>SAF 204</b>	430235	FY 20 FM	
25,0 x 39,5 x 70,0	LDK	<b>SAF 205</b>	430236	FY 25 FM	
30,0 x 46,7 x 82,5	LDK	<b>SAF 206</b>	430237	FY 30 FM	
35,0 x 48,4 x 92,0	LDK	<b>SAF 207</b>	430238	FY 35 FM	
40,0 x 53,7 x 101,5	LDK	<b>SAF 208</b>	430239	FY 40 FM	
45,0 x 54,7 x 105,0	LDK	<b>SAF 209</b>	430240	FY 45 FM	
50,0 x 60,7 x 111,0	LDK	<b>SAF 210</b>	430241	FY 50 FM	

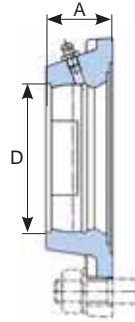
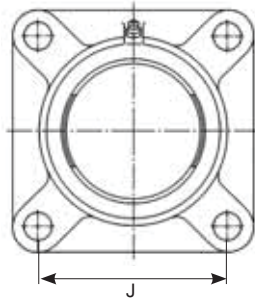
## 2.10 Flanschlager-Einheiten - Grauguss *Paliers à flasques - Fonte grise*

Serie/Série:

**FY 5.. M**

leeres, quadratisches Gehäuse

*Palier carré, vide*



D x A x J mm	Marke Marque	Prod-No	Art-No
47,0 x 29,5 x 63,5	SKF	<b>FY 504 M</b>	444800
52,0 x 30,0 x 70,0	SKF	<b>FY 505 M</b>	444801
62,0 x 32,5 x 82,5	SKF	<b>FY 506 M</b>	444802
72,0 x 34,5 x 92,0	SKF	<b>FY 507 M</b>	444803
80,0 x 38,5 x 101,5	SKF	<b>FY 508 M</b>	444804
85,0 x 39,0 x 105,0	SKF	<b>FY 509 M</b>	444805
90,0 x 43,0 x 111,0	SKF	<b>FY 510 M</b>	444806
100,0 x 47,5 x 130,0	SKF	<b>FY 511 M</b>	444807
110,0 x 52,0 x 143,0	SKF	<b>FY 512 M</b>	444808

Das Lager und ein allfälliger Enddeckel sind einzeln zu bestellen  
*Le roulement, un couvercle éventuel sont à commander séparément*

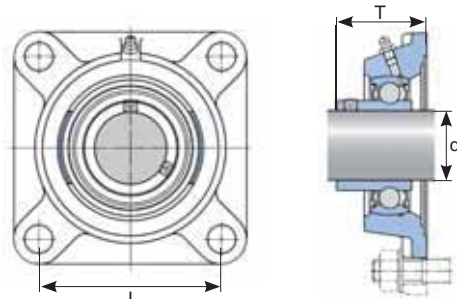
## 2.10 Flanschlager-Einheiten - Grauguss Paliers à flasques - Fonte grise

Kombinationen/Combinaisons:

**FY 5.. M**

mit Lagereinsatz  
avec un roulement à palier

**YAT 2F..**



d x T x J mm	Marke Marque	Flanschlager-Gehäuse Palier à flasque		passendes Lager Roulement approprié		passender Enddeckel Couvercle approprié	
		Prod-No	Art-No	Prod-No	Art-No	Prod-No	Art-No
20,0 x 29,5 x 63,5	SKF	<b>FY 504 M</b>	444800	<b>YAT 204</b>	443356	<b>ECY 204</b>	446276
25,0 x 30,0 x 70,0	SKF	<b>FY 505 M</b>	444801	<b>YAT 205</b>	443357	<b>ECY 205</b>	446277
30,0 x 32,5 x 82,5	SKF	<b>FY 506 M</b>	444802	<b>YAT 206</b>	443358	<b>ECY 206</b>	446278
35,0 x 34,5 x 92,0	SKF	<b>FY 507 M</b>	444803	<b>YAT 207</b>	443359	<b>ECY 207</b>	446279
40,0 x 38,5 x 101,5	SKF	<b>FY 508 M</b>	444804	<b>YAT 208</b>	443360	<b>ECY 208</b>	446280
45,0 x 39,0 x 105,0	SKF	<b>FY 509 M</b>	444805	<b>YAT 209</b>	445170	<b>ECY 209</b>	446975
50,0 x 43,0 x 111,0	SKF	<b>FY 510 M</b>	444806	<b>YAT 210</b>	445171	<b>ECY 210</b>	447213

Details zu Lagereinsätze der Serie YAT ...; Seite 154 / Enddeckel der Serie ECY ...; Seite 224

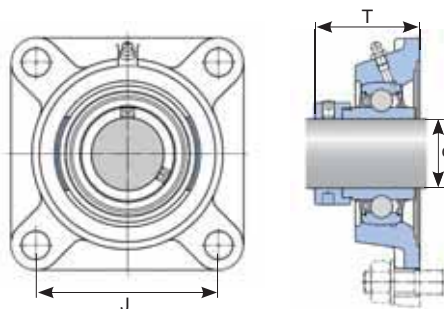
Détails des roulements de la série YAT ...; page 154 / Couvercle de la série ECY ...; page 224

Kombinationen/Combinaisons:

**FY 5.. M**

mit Lagereinsatz  
avec un roulement à palier

**YEL 2..-2F**



d x T x J mm	Marke Marque	Flanschlager-Gehäuse Palier à flasque		passendes Lager Roulement approprié		passender Enddeckel Couvercle approprié	
		Prod-No	Art-No	Prod-No	Art-No	Prod-No	Art-No
20,0 x 29,5 x 63,5	SKF	<b>FY 504 M</b>	444800	<b>YEL 204-2F</b>	442350	<b>ECY 204</b>	446276
25,0 x 30,0 x 70,0	SKF	<b>FY 505 M</b>	444801	<b>YEL 205-2F</b>	442351	<b>ECY 205</b>	446277
30,0 x 32,5 x 82,5	SKF	<b>FY 506 M</b>	444802	<b>YEL 206-2F</b>	442352	<b>ECY 206</b>	446278
35,0 x 34,5 x 92,0	SKF	<b>FY 507 M</b>	444803	<b>YEL 207-2F</b>	442353	<b>ECY 207</b>	446279
40,0 x 38,5 x 101,5	SKF	<b>FY 508 M</b>	444804	<b>YEL 208-2F</b>	442354	<b>ECY 208</b>	446280
45,0 x 39,0 x 105,0	SKF	<b>FY 509 M</b>	444805	<b>YEL 209-2F</b>	443361	<b>ECY 209</b>	446975
50,0 x 43,0 x 111,0	SKF	<b>FY 510 M</b>	444806	<b>YEL 210-2F</b>	443362	<b>ECY 210</b>	447213
55,0 x 47,5 x 130,0	SKF	<b>FY 511 M</b>	444807	<b>YEL 211-2F</b>	444880	<b>ECY 211</b>	447214
60,0 x 52,0 x 143,0	SKF	<b>FY 512 M</b>	444808	<b>YEL 212-2F</b>	444879	<b>ECY 212</b>	447215

Details zu Lagereinsätze der Serie YEL ...-2F; Seite 160 / Enddeckel der Serie ECY ...; Seite 224

Détails des roulements de la série YEL ...-2F; page 160 / Couvercle de la série ECY ...; page 224

## 2.10 Flanschlager-Einheiten - Grauguss Paliers à flasques - Fonte grise

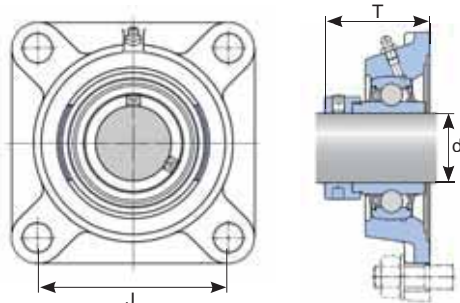
Kombinationen/Combinaisons:

**FY 5.. M**

mit Lagereinsatz

avec un roulement à palier

**YEL2 ..-2RF/VL065**



d x T x J mm	Marke Marque	Flanschlager-Gehäuse Palier à flasque Prod-No	Art-No	passendes Lager Roulement approprié Prod-No	Art-No	passender Enddeckel Couvercle approprié Prod-No	Art-No
25,0 x 30,0 x 70,0	SKF	<b>FY 505 M</b>	444801	<b>YEL 205-2RF/VL065</b>	444777	<b>ECY 205</b>	446277
30,0 x 32,5 x 82,5	SKF	<b>FY 506 M</b>	444802	<b>YEL 206-2RF/VL065</b>	444778	<b>ECY 206</b>	446278
35,0 x 34,5 x 92,0	SKF	<b>FY 507 M</b>	444803	<b>YEL 207-2RF/VL065</b>	444779	<b>ECY 207</b>	446279
40,0 x 38,5 x 101,5	SKF	<b>FY 508 M</b>	444804	<b>YEL 208-2RF/VL065</b>	444780	<b>ECY 208</b>	446280

Details zu Lagereinsätze der Serie YEL ...-2RF; Seite 161 / Enddeckel der Serie ECY ...; Seite 224

Détails des roulements de la série YEL ...-2RF; page 161 / Couvercle de la série ECY ...; page 224



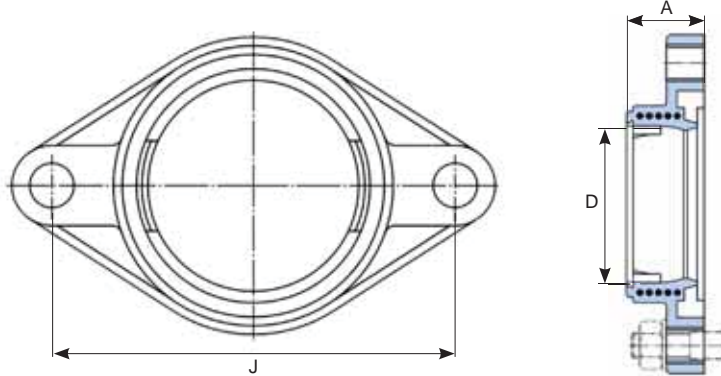
## 2.10 Flanschlager-Einheiten - Grauguss Paliers à flasques - Fonte grise

Serie/Série:

**FYTB 5.. M**

leeres, ovales Gehäuse

Palier ovale, vide



D x A x J mm	Marke Marque	Prod-No	Art-No
40,0 x 26,0 x 76,5	SKF	<b>FYTB 503 M</b>	444391
47,0 x 29,5 x 90,0	SKF	<b>FYTB 504 M</b>	444816
52,0 x 30,0 x 99,0	SKF	<b>FYTB 505 M</b>	444817
62,0 x 32,5 x 116,5	SKF	<b>FYTB 506 M</b>	444818
72,0 x 34,5 x 130,0	SKF	<b>FYTB 507 M</b>	444819
80,0 x 38,5 x 143,5	SKF	<b>FYTB 508 M</b>	444820
85,0 x 39,0 x 148,5	SKF	<b>FYTB 509 M</b>	444821
90,0 x 43,0 x 157,0	SKF	<b>FYTB 510 M</b>	444822

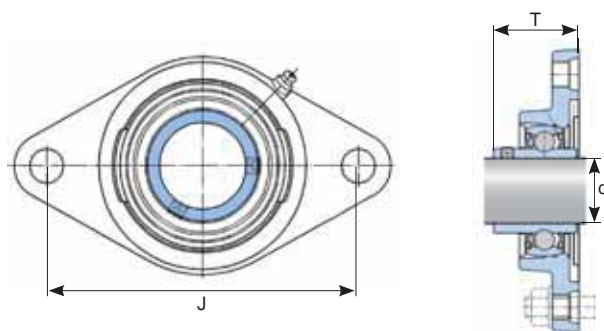
Das Lager und ein allfälliger Enddeckel sind einzeln zu bestellen  
Le roulement, un couvercle éventuel sont à commander

## 2.10 Flanschlager-Einheiten - Grauguss Paliers à flasques - Fonte grise

Serie/Série:

**FYTB .. TF**

- **Ovale Aussenform**
- Inklusive Lager des Typs YAR ... 2F, mit Gewindestift-Befestigung und beidseitig verbreitertem Innenring
- **Forme extérieure ovale**
- *Inclus le palier de type YAR ... 2F, avec fixation à tige filetée et bague intérieure évasée des deux côtés*



d x T x J mm	Marke Marque	Prod-No	Art-No	passender Enddeckel Couvercle approprié	
				Prod-No	Art-No
15,0 x 32,9 x 76,5	SKF	<b>FYTB 15 TF</b>	446285		
17,0 x 32,9 x 76,5	SKF	<b>FYTB 17 TF</b>	442344		
20,0 x 37,3 x 90,0	SKF	<b>FYTB 20 TF</b>	442345	<b>ECY 204</b>	446276
25,0 x 38,8 x 99,0	SKF	<b>FYTB 25 TF</b>	442346	<b>ECY 205</b>	446277
30,0 x 42,2 x 116,5	SKF	<b>FYTB 30 TF</b>	442347	<b>ECY 206</b>	446278
35,0 x 46,4 x 130,0	SKF	<b>FYTB 35 TF</b>	442348	<b>ECY 207</b>	446279
40,0 x 54,2 x 143,5	SKF	<b>FYTB 40 TF</b>	442349	<b>ECY 208</b>	446280
45,0 x 54,2 x 148,5	SKF	<b>FYTB 45 TF</b>	443398	<b>ECY 209</b>	446975
50,0 x 60,6 x 157,0	SKF	<b>FYTB 50 TF</b>	443399	<b>ECY 210</b>	447213

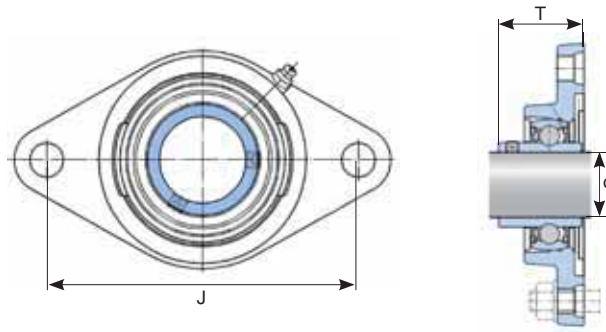
Enddeckel der Serie ECY ...; Seite 224  
Couvercle de la série ECY ...; page 224

## 2.10 Flanschlager-Einheiten - Grauguss *Paliers à flasques - Fonte grise*

Serien/Séries:

### UCWFL 2.., UCFL 2..

- **Ovale Aussenform**
- Inklusive Lager des Typs UC... 2, mit Gewindestift-Befestigung
- **Forme extérieure ovale**
- *Inclus le palier de type UC... 2, avec fixation à tige filetée*



d x T x J mm	Marke Marque	Prod-No	Art-No	entspricht correspond à Prod-No	Seite page 200
15,0 x 30,9 x 76,5	LDK	<b>UCWFL 202</b>	430242	FYTB 15 TF	
17,0 x 30,9 x 76,5	LDK	<b>UCWFL 203</b>	430243	FYTB 17 TF	
20,0 x 33,3 x 90,0	LDK	<b>UCFL 204</b>	430244	FYTJ 20 TF	
25,0 x 35,8 x 99,0	LDK	<b>UCFL 205</b>	430245	FYTJ 25 TF	
30,0 x 40,2 x 117,0	LDK	<b>UCFL 206</b>	430246	FYTJ 30 TF	
35,0 x 44,4 x 130,0	LDK	<b>UCFL 207</b>	430247	FYTJ 35 TF	
40,0 x 51,2 x 144,0	LDK	<b>UCFL 208</b>	430248	FYTJ 40 TF	
45,0 x 52,2 x 148,0	LDK	<b>UCFL 209</b>	430249	FYTJ 45 TF	
50,0 x 54,6 x 157,0	LDK	<b>UCFL 210</b>	430250	FYTJ 50 TF	

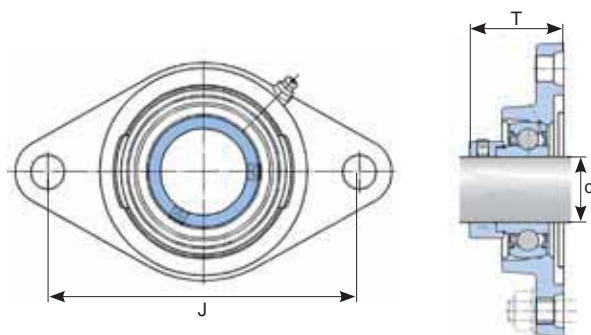
## 2.10 Flanschlager-Einheiten - Grauguss Paliers à flasques - Fonte grise

Serie/Série:

### FYTB .. FM

- **Ovale Aussenform**
- Inklusive Lager des Typs YET 2, mit Gewindestift-Befestigung und beidseitig verbreitertem Innenring
- **Forme extérieure ovale**
- *Inclus le palier de type YET 2, avec fixation à tige filetée et bague intérieure évasée des deux côtés*

SKF



d x T x J mm	Marke Marque	Prod-No	Art-No	passender Enddeckel Couvercle approprié	
				Prod-No	Art-No
15,0 x 39,1 x 76,5	SKF	<b>FYTB 15 FM</b>	446284		
17,0 x 39,1 x 76,5	SKF	<b>FYTB 17 FM</b>	443393		
20,0 x 42,5 x 90,0	SKF	<b>FYTB 20 FM</b>	443394	<b>ECY 204</b>	446276
25,0 x 42,5 x 99,0	SKF	<b>FYTB 25 FM</b>	443395	<b>ECY 205</b>	446277
30,0 x 46,7 x 116,5	SKF	<b>FYTB 30 FM</b>	443396	<b>ECY 206</b>	446278
35,0 x 50,4 x 130,0	SKF	<b>FYTB 35 FM</b>	442963	<b>ECY 207</b>	446279
40,0 x 56,7 x 143,5	SKF	<b>FYTB 40 FM</b>	443397	<b>ECY 208</b>	446280
45,0 x 56,7 x 148,5	SKF	<b>FYTB 45 FM</b>	444390	<b>ECY 209</b>	446975

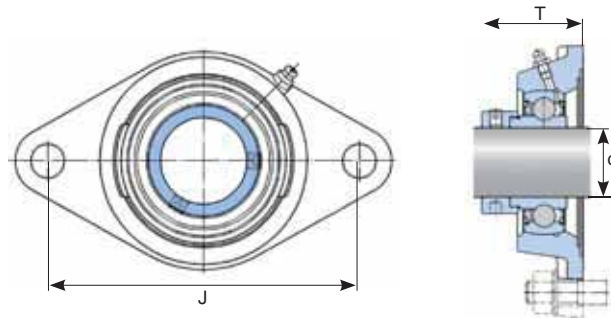
Enddeckel der Serie ECY ...; Seite 224  
Couvercle de la série ECY.; page 224

## 2.10 Flanschlager-Einheiten - Grauguss *Paliers à flasques - Fonte grise*

Serie/Série:

### SAFL 2..

- **Ovale Aussenform**
- Inklusive Lager des Typs SA 2, mit Exzenterbefestigung
- **Forme extérieure ovale**
- *Inclus le palier de type SA 2, avec fixation excentrique*



d x T x J mm	Marke Marque	Prod-No	Art-No	entspricht correspond à Prod-No	Seite page 202
15.0 x 37.1 x 76.5	LDK	<b>SAFL 202</b>	430251	FYTB 15 FM	
20.0 x 38.5 x 90.0	LDK	<b>SAFL 204</b>	430253	FYTB 20 FM	
25.0 x 39.5 x 99.0	LDK	<b>SAFL 205</b>	430254	FYTB 25 FM	
30.0 x 44.7 x 117.0	LDK	<b>SAFL 206</b>	430255	FYTB 30 FM	
35.0 x 48.4 x 130.0	LDK	<b>SAFL 207</b>	430256	FYTB 35 FM	
40.0 x 53.7 x 144.0	LDK	<b>SAFL 208</b>	430257	FYTB 40 FM	
45.0 x 54.7 x 148.5	LDK	<b>SAFL 209</b>	430258	FYTB 45 FM	
50.0 x 60.1 x 157.0	LDK	<b>SAFL 210</b>	430259	FYTB 50 FM	



## 2.10 Flanschlager-Einheiten - Grauguss Paliers à flasques - Fonte grise

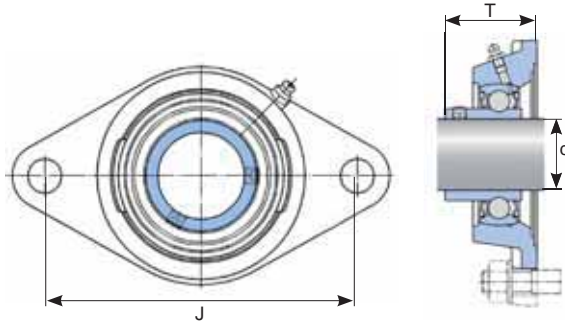
Kombinationen/Combinaisons:

**FYTB 5.. M**

mit Lagereinsatz

avec un roulement à palier

**YAT 2..**



d x T x J mm	Marke Marque	Flanschlager-Gehäuse Palier à flasque		passendes Lager Roulement approprié		passender Enddeckel Couvercle approprié	
		Prod-No	Art-No	Prod-No	Art-No	Prod-No	Art-No
17,0 x 26,0 x 76,5	SKF	<b>FYTB 503 M</b>	444391	<b>YAT 203</b>	443355		
20,0 x 29,5 x 90,0	SKF	<b>FYTB 504 M</b>	444816	<b>YAT 204</b>	443356	<b>ECY 204</b>	446276
25,0 x 30,0 x 99,0	SKF	<b>FYTB 505 M</b>	444817	<b>YAT 205</b>	443357	<b>ECY 205</b>	446277
30,0 x 32,5 x 116,5	SKF	<b>FYTB 506 M</b>	444818	<b>YAT 206</b>	443358	<b>ECY 206</b>	446278
35,0 x 34,5 x 130,0	SKF	<b>FYTB 507 M</b>	444819	<b>YAT 207</b>	443359	<b>ECY 207</b>	446279
40,0 x 38,5 x 143,5	SKF	<b>FYTB 508 M</b>	444820	<b>YAT 208</b>	443360	<b>ECY 208</b>	446280
45,0 x 39,0 x 148,5	SKF	<b>FYTB 509 M</b>	444821	<b>YAT 209</b>	445170	<b>ECY 209</b>	446975
50,0 x 43,0 x 157,0	SKF	<b>FYTB 510 M</b>	444822	<b>YAT 210</b>	445171	<b>ECY 210</b>	447213

Details zu Lagereinsätze der Serie YAT ...; Seite 154 / Enddeckel der Serie ECY ...; Seite 224

Détails des roulements de la série YAT ...; page 154 / Couvercle de la série ECY.; page 224

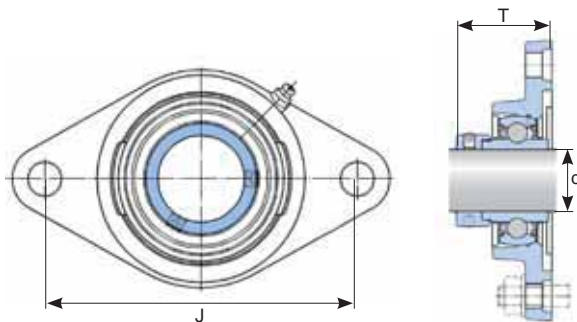
Kombinationen/Combinaisons:

**FYTB 5.. M**

mit Lagereinsatz

avec un roulement à palier

**YEL 2..2F**



d x T x J mm	Marke Marque	Flanschlager-Gehäuse Palier à flasque		passendes Lager Roulement approprié		passender Enddeckel Couvercle approprié	
		Prod-No	Art-No	Prod-No	Art-No	Prod-No	Art-No
20,0 x 29,5 x 90,0	SKF	<b>FYTB 504 M</b>	444816	<b>YEL 204-2F</b>	442350	<b>ECY 204</b>	446276
25,0 x 30,0 x 99,0	SKF	<b>FYTB 505 M</b>	444817	<b>YEL 205-2F</b>	442351	<b>ECY 205</b>	446277
30,0 x 32,5 x 116,5	SKF	<b>FYTB 506 M</b>	444818	<b>YEL 206-2F</b>	442352	<b>ECY 206</b>	446278
35,0 x 34,5 x 130,0	SKF	<b>FYTB 507 M</b>	444819	<b>YEL 207-2F</b>	442353	<b>ECY 207</b>	446279
40,0 x 38,5 x 143,5	SKF	<b>FYTB 508 M</b>	444820	<b>YEL 208-2F</b>	442354	<b>ECY 208</b>	446280
45,0 x 39,0 x 148,5	SKF	<b>FYTB 509 M</b>	444821	<b>YEL 209-2F</b>	443361	<b>ECY 209</b>	446975
50,0 x 43,0 x 157,0	SKF	<b>FYTB 510 M</b>	444822	<b>YEL 210-2F</b>	443362	<b>ECY 210</b>	447213

Details zu Lagereinsätze der Serie YEL ...-2F; Seite 160 / Enddeckel der Serie ECY ...; Seite 224

Détails des roulements de la série YEL ...-2F; page 160 / Couvercle de la série ECY.; page 224

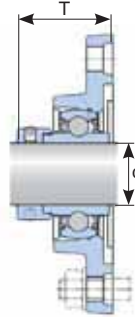
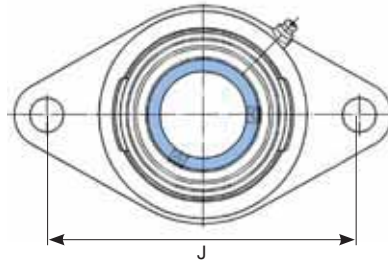
## 2.10 Flanschlager-Einheiten - Grauguss Paliers à flasques - Fonte grise

Kombinationen/Combinaisons:

**FYTB 5.. M**

mit Lagereinsatz  
avec un roulement à palier

**YEL 2..-2RF/VL065**



d x T x J mm	Marke Marque	Flanschlager-Gehäuse Palier à flasque		passendes Lager Roulement approprié		passender Enddeckel Couvercle approprié	
		Prod-No	Art-No	Prod-No	Art-No	Prod-No	Art-No
25,0 x 30,0 x 99,0	SKF	<b>FYTB 505 M</b>	444817	<b>YEL 205-2RF/VL065</b>	444777	<b>ECY 205</b>	446277
30,0 x 32,5 x 116,5	SKF	<b>FYTB 506 M</b>	444818	<b>YEL 206-2RF/VL065</b>	444778	<b>ECY 206</b>	446278
35,0 x 34,5 x 130,0	SKF	<b>FYTB 507 M</b>	444819	<b>YEL 207-2RF/VL065</b>	444779	<b>ECY 207</b>	446279
40,0 x 38,5 x 143,5	SKF	<b>FYTB 508 M</b>	444820	<b>YEL 208-2RF/VL065</b>	444780	<b>ECY 208</b>	446280

Details zu Lagereinsätze der Serie YEL ...-2RF/VL065; Seite 161 / Enddeckel der Serie ECY ...; Seite 224  
Détails des roulements de la série YEL ...-2RF/VL065: page 161 / Couvercle de la série ECY.; page 224

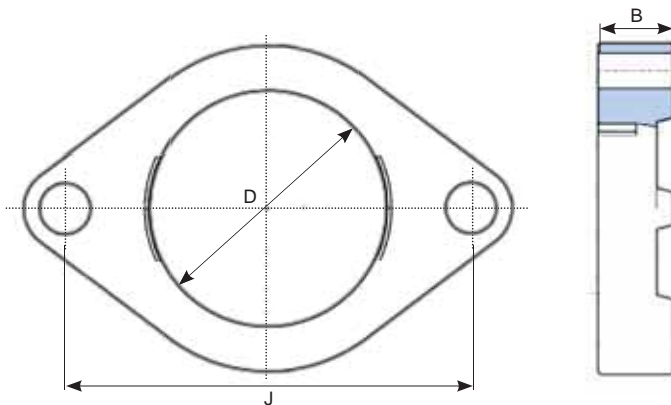
## 2.10 Flanschlager-Einheiten - Grauguss Paliers à flasques - Fonte grise

Serie/Série:

**FYTF ...**

leeres, ovales Gehäuse

Palier ovale, vide



D x B x J mm	Marke Marque	Prod-No	Art-No
47,0 x 17,0 x 71,4	SKF	<b>FYTF 504</b>	444612
52,0 x 18,5 x 76,2	SKF	<b>FYTF 505</b>	444613
62,0 x 20,5 x 90,5	SKF	<b>FYTF 506</b>	444614
72,0 x 22,0 x 100,0	SKF	<b>FYTF 507</b>	445183
80,0 x 24,0 x 119,0	SKF	<b>FYTF 508</b>	445184

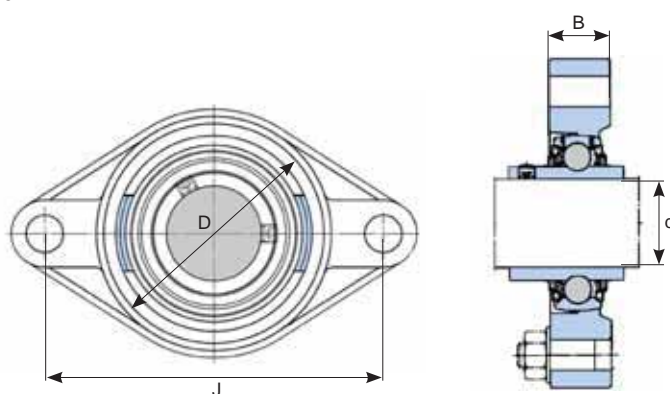
Kombinationen/Combinaisons:

**FYTF ...**

mit Lagereinsatz

avec un roulement à palier

**YET 2..**



d x D x B x J mm	Marke Marque	Flanschlager-Gehäuse Palier à flasque		passendes Lager Roulement approprié	
		Prod-No	Art-No	Prod-No	Art-No
20,0 x 47,0 x 17,0 x 71,4	SKF	<b>FYTF 504</b>	444612	<b>YET 204</b>	441999
25,0 x 52,0 x 18,5 x 76,2	SKF	<b>FYTF 505</b>	444613	<b>YET 205</b>	442000
30,0 x 62,0 x 20,5 x 90,5	SKF	<b>FYTF 506</b>	444614	<b>YET 206</b>	442001
35,0 x 72,0 x 22,0 x 100,0	SKF	<b>FYTF 507</b>	445183	<b>YET 207</b>	442043
40,0 x 80,0 x 24,0 x 119,0	SKF	<b>FYTF 508</b>	445184	<b>YET 208</b>	442031

Details zu Lagereinsätze der Serie YET ...; Seite 158  
Détails des roulements de la série YET ...; page 158

## 2.10 Flanschlager-Einheiten - Grauguss *Paliers à flasques - Fonte grise*

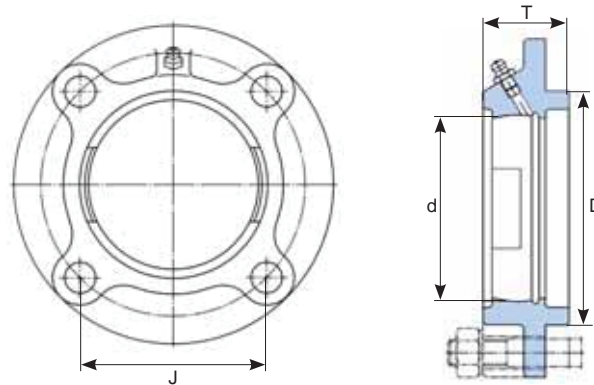
Serie/Série:

**FYC 5..**

leeres, rundes Gehäuse

*Palier rond, vide*

- Zentrieransatz auf der Rückseite
- *Dispositif de centrage sur la face arrière*



d x D x T x J mm	Marke Marque	Prod-No	Art-No
47,0 x 62,0 x 25,5 x 78,0	SKF	<b>FYC 504</b>	444809
52,0 x 70,0 x 27,0 x 90,0	SKF	<b>FYC 505</b>	444810
62,0 x 80,0 x 31,0 x 100,0	SKF	<b>FYC 506</b>	444811
72,0 x 90,0 x 33,5 x 110,0	SKF	<b>FYC 507</b>	444812
80,0 x 100,0 x 35,5 x 120,0	SKF	<b>FYC 508</b>	444813
85,0 x 105,0 x 37,5 x 132,0	SKF	<b>FYC 509</b>	444814
90,0 x 110,0 x 39,5 x 138,0	SKF	<b>FYC 510</b>	444815

Das Lager und ein allfälliger Enddeckel sind einzeln zu bestellen  
*Le roulement et un couvercle éventuel sont à commandé séparément*

## 2.10 Flanschlager-Einheiten - Grauguss Paliers à flasques - Fonte grise

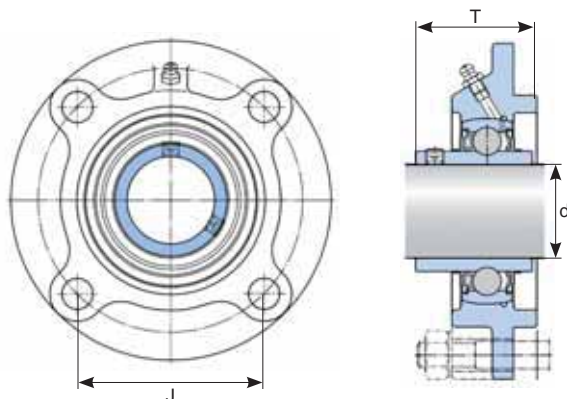
Kombinationen/Combinaisons:

**FYC 5..**

mit Lagereinsatz

avec un roulement à palier

**YAR 2..-2F**



d x T x J mm	Marke Marque	Flanschlager-Gehäuse Palier à flasque		passendes Lager Roulement approprié	
		Prod-No	Art-No	Prod-No	Art-No
20,0 x 25,5 x 78,0	SKF	<b>FYC 504</b>	444809	<b>YAR 204-2F</b>	442337
25,0 x 27,0 x 90,0	SKF	<b>FYC 505</b>	444810	<b>YAR 205-2F</b>	442044
30,0 x 31,0 x 100,0	SKF	<b>FYC 506</b>	444811	<b>YAR 206-2F</b>	442002
35,0 x 33,5 x 110,0	SKF	<b>FYC 507</b>	444812	<b>YAR 207-2F</b>	442003
40,0 x 35,5 x 120,0	SKF	<b>FYC 508</b>	444813	<b>YAR 208-2F</b>	442004
45,0 x 37,5 x 132,0	SKF	<b>FYC 509</b>	444814	<b>YAR 209-2F</b>	442338
50,0 x 39,5 x 138,0	SKF	<b>FYC 510</b>	444815	<b>YAR 210-2F</b>	442339

Details zu Lagereinsätze der Serie YAR ...-2F; Seite 156  
Détails des roulements de la série YAR ...-2F; page 156



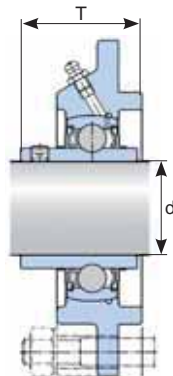
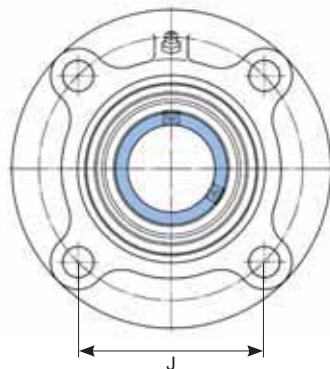
## 2.10 Flanschlager-Einheiten - Grauguss Paliers à flasques - Fonte grise

Kombinationen/Combinaisons:

**FYC 5..**

mit Lagereinsatz  
avec un roulement à palier

**YAT 2..**



d x T x J mm	Marke Marque	Flanschlager-Gehäuse Palier à flasque		passendes Lager Roulement approprié	
		Prod-No	Art-No	Prod-No	Art-No
20,0 x 25,5 x 78,0	SKF	<b>FYC 504</b>	444809	<b>YAT 204</b>	443356
25,0 x 27,0 x 90,0	SKF	<b>FYC 505</b>	444810	<b>YAT 205</b>	443357
30,0 x 31,0 x 100,0	SKF	<b>FYC 506</b>	444811	<b>YAT 206</b>	443358
35,0 x 33,5 x 110,0	SKF	<b>FYC 507</b>	444812	<b>YAT 207</b>	443359
40,0 x 35,5 x 120,0	SKF	<b>FYC 508</b>	444813	<b>YAT 208</b>	443360
45,0 x 37,5 x 132,0	SKF	<b>FYC 509</b>	444814	<b>YAT 209</b>	445170
50,0 x 39,5 x 138,0	SKF	<b>FYC 510</b>	444815	<b>YAT 210</b>	445171

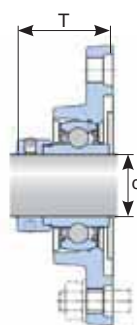
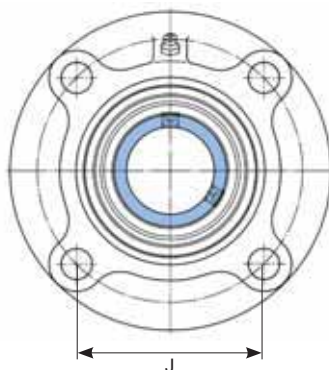
Details zu Lagereinsätze der Serie YAT ...; Seite 154  
Détails des roulements de la série YAT ...; page 154

Kombinationen/Combinaisons:

**FYC 5..**

mit Lagereinsatz  
avec un roulement à palier

**YET 2..**



d x T x J mm	Marke Marque	Flanschlager-Gehäuse Palier à flasque		passendes Lager Roulement approprié	
		Prod-No	Art-No	Prod-No	Art-No
20,0 x 25,5 x 78,0	SKF	<b>FYC 504</b>	444809	<b>YET 204</b>	441999
25,0 x 27,0 x 90,0	SKF	<b>FYC 505</b>	444810	<b>YET 205</b>	442000
30,0 x 31,0 x 100,0	SKF	<b>FYC 506</b>	444811	<b>YET 206</b>	442001
35,0 x 33,5 x 110,0	SKF	<b>FYC 507</b>	444812	<b>YET 207</b>	442043
40,0 x 35,5 x 120,0	SKF	<b>FYC 508</b>	444813	<b>YET 208</b>	442031
45,0 x 37,5 x 132,0	SKF	<b>FYC 509</b>	444814	<b>YET 209</b>	442341
50,0 x 39,5 x 138,0	SKF	<b>FYC 510</b>	444815	<b>YET 210</b>	442342

Details zu Lagereinsätze der Serie YET ...; Seite 158  
Détails des roulements de la série YET ...; page 158



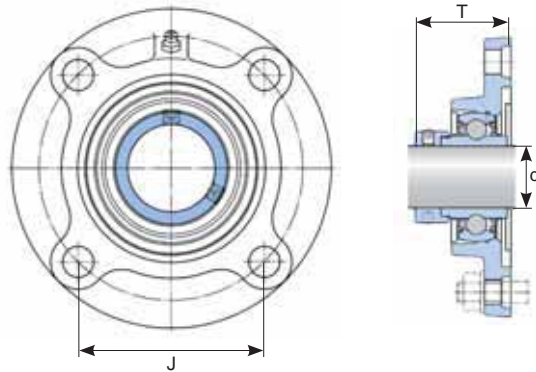
## 2.10 Flanschlager-Einheiten - Grauguss Paliers à flasques - Fonte grise

Kombinationen/Combinaisons:

**FYC 5..**

mit Lagereinsatz  
avec un roulement à palier

**YEL 2..-2F**



d x T x J mm	Marke Marque	Flanschlager-Gehäuse Palier à flasque		passendes Lager Roulement approprié	
		Prod-No	Art-No	Prod-No	Art-No
20,0 x 25,5 x 78,0	SKF	<b>FYC 504</b>	444809	<b>YEL 204-2F</b>	442350
25,0 x 27,0 x 90,0	SKF	<b>FYC 505</b>	444810	<b>YEL 205-2F</b>	442351
30,0 x 31,0 x 100,0	SKF	<b>FYC 506</b>	444811	<b>YEL 206-2F</b>	442352
35,0 x 33,5 x 110,0	SKF	<b>FYC 507</b>	444812	<b>YEL 207-2F</b>	442353
40,0 x 35,5 x 120,0	SKF	<b>FYC 508</b>	444813	<b>YEL 208-2F</b>	442354
45,0 x 37,5 x 132,0	SKF	<b>FYC 509</b>	444814	<b>YEL 209-2F</b>	443361
50,0 x 39,5 x 138,0	SKF	<b>FYC 510</b>	444815	<b>YEL 210-2F</b>	443362

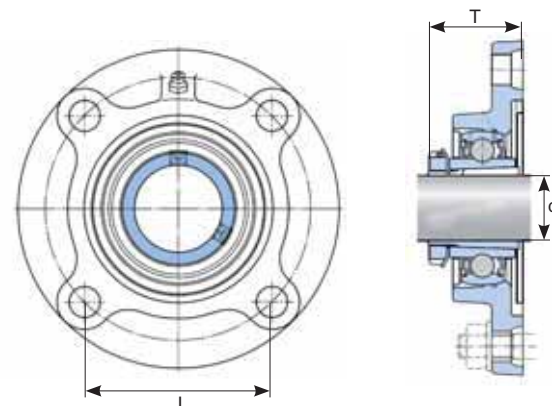
Details zu Lagereinsätze der Serie YEL ...-2F; Seite 160  
Détails des roulements de la série YEL ...-2F; page 160

Kombinationen/Combinaisons:

**FYC 5..**

mit Lagereinsatz  
avec un roulement à palier

**YSA 2..-2FK**



d x T x J mm	Marke Marque	Flanschlager-Gehäuse Palier à flasque		passendes Lager Roulement approprié		passende Spannhülse Manchon approprié	
		Prod-No	Art-No	Prod-No	Art-No	Prod-No	Art-No
25,0 x 27,0 x 90,0	SKF	<b>FYC 505</b>	444810	<b>YSA 205-2FK</b>	444781	<b>H 2305</b>	446114
30,0 x 31,0 x 100,0	SKF	<b>FYC 506</b>	444811	<b>YSA 206-2FK</b>	444782	<b>H 2306</b>	440203
35,0 x 33,5 x 110,0	SKF	<b>FYC 507</b>	444812	<b>YSA 207-2FK</b>	444783	<b>H 2307</b>	440204
40,0 x 35,5 x 120,0	SKF	<b>FYC 508</b>	444813	<b>YSA 208-2FK</b>	444784	<b>H 2308</b>	440205
45,0 x 37,5 x 132,0	SKF	<b>FYC 509</b>	444814	<b>YSA 209-2FK</b>	444785	<b>H 2309</b>	440206
50,0 x 39,5 x 138,0	SKF	<b>FYC 510</b>	444815	<b>YSA 210-2FK</b>	444786	<b>H 2310</b>	440207

Details zu Lagereinsätze der Serie YSA ...-2FK; Seite 162 / Spannhülse der Serie H ...; Seite 256  
Détails des roulements de la série YSA ...-2FK; page 162 / Manchon de la série H.; page 256

## 2.11 Flanschlager-Einheiten - Stahlblech *Paliers à flasque - Tôle d'acier*

- Konzipiert für einfache Anwendungsfälle, die nur geringen Belastungen ausgesetzt sind und nur relativ langsam laufen
- Material Gehäuse: Stahlblech
- Y Flanschlager-Einheiten aus Stahlblech sind in drei Bauformen verfügbar: **rund, dreieckig und oval**
- Nicht nachschmierbar  
→ Eine Verkaufseinheit enthält immer 2 Gehäusehälften
- *Conçus pour les applications simples soumises à de faibles sollicitations et tournant relativement lentement*
- *Matière du boîtier: acier*
- *Les paliers à flasques Y en acier existent en trois formes: rondes, triangulaires et ovales*
- *Ne peut pas être relubrifié*  
→ *Une unité de vente contient toujours 2 moitiés de boîtier*

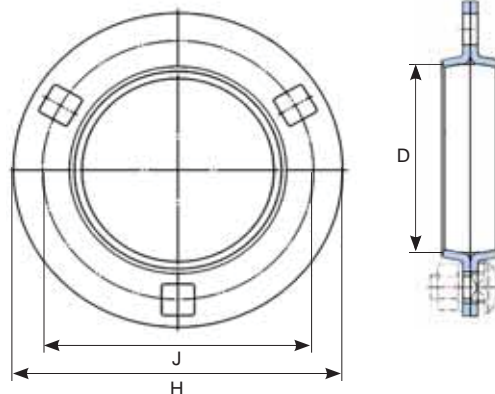


Serie/Série:

**PF ..**

leeres, rundes Gehäuse

*Palier rond, vide*



D x J x H mm	Marke Marque	Prod-No	Art-No
40,0 x 63,0 x 81,0	SKF	<b>PF 40</b>	444400
47,0 x 71,5 x 91,0	SKF	<b>PF 47</b>	444401
52,0 x 76,0 x 95,0	SKF	<b>PF 52</b>	444402
62,0 x 90,5 x 112,0	SKF	<b>PF 62</b>	444403
72,0 x 100,0 x 122,0	SKF	<b>PF 72</b>	444404
80,0 x 119,0 x 148,0	SKF	<b>PF 80</b>	444405
85,0 x 120,6 x 149,0	SKF	<b>PF 85</b>	445185
90,0 x 127,0 x 155,0	SKF	<b>PF 90</b>	445186

Der Lagereinsatz ist separat zu bestellen

*Le roulement de palier doit être commandé séparément*

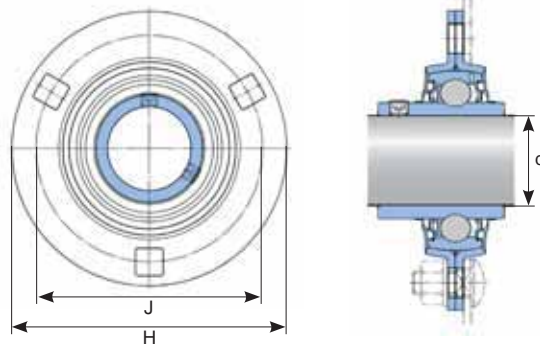
## 2.11 Flanschlager-Einheiten - Stahlblech Paliers à flasques - Tôle d'acier

Kombinationen/Combinaisons:

**PF ..**

mit Lagereinsatz  
avec un roulement à palier

**YAR 2..-2F**



d x J x H mm	Marke Marque	Prod-No	Art-No	passendes Lager Roulement approprié Prod-No	Art-No
12,0 x 63,0 x 81,0	SKF	PF 40	444400	YAR 203/12-2F	443350
15,0 x 63,0 x 81,0	SKF	PF 40	444400	YAR 203/15-2F	443351
17,0 x 63,0 x 81,0	SKF	PF 40	444400	YAR 203-2F	443352
20,0 x 71,5 x 91,0	SKF	PF 47	444401	YAR 204-2F	442337
25,0 x 76,0 x 95,0	SKF	PF 52	444402	YAR 205-2F	442044
30,0 x 90,5 x 112,0	SKF	PF 62	444403	YAR 206-2F	442002
35,0 x 100,0 x 122,0	SKF	PF 72	444404	YAR 207-2F	442003
40,0 x 119,0 x 148,0	SKF	PF 80	444405	YAR 208-2F	442004
45,0 x 120,6 x 149,0	SKF	PF 85	445185	YAR 209-2F	442338
50,0 x 127,0 x 155,0	SKF	PF 90	445186	YAR 210-2F	442339

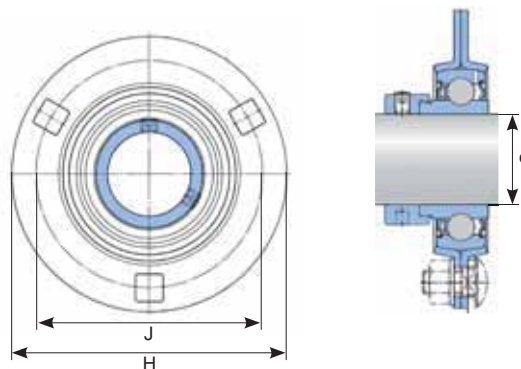
Details zu Lagereinsätze der Serie YAR ...-2F; Seite 156  
Détails des roulements de la série YAR ...-2F; page 156

Kombinationen/Combinaisons:

**PF ..**

mit Lagereinsatz  
avec un roulement à palier

**YET 2..**



d x J x H mm	Marke Marque	Prod-No	Art-No	passendes Lager Roulement approprié Prod-No	Art-No
15,0 x 63,0 x 81,0	SKF	PF 40	444400	YET 203/15	443364
17,0 x 63,0 x 81,0	SKF	PF 40	444400	YET 203	442340
20,0 x 71,5 x 91,0	SKF	PF 47	444401	YET 204	441999
25,0 x 76,0 x 95,0	SKF	PF 52	444402	YET 205	442000
30,0 x 90,5 x 112,0	SKF	PF 62	444403	YET 206	442001
35,0 x 100,0 x 122,0	SKF	PF 72	444404	YET 207	442043
40,0 x 119,0 x 148,0	SKF	PF 80	444405	YET 208	442031
45,0 x 120,6 x 149,0	SKF	PF 85	445185	YET 209	442341
50,0 x 127,0 x 155,0	SKF	PF 90	445186	YET 210	442342

Details zu Lagereinsätze der Serie YET ...; Seite 158  
Détails des roulements de la série YET ...; page 158



Kat. 44-3



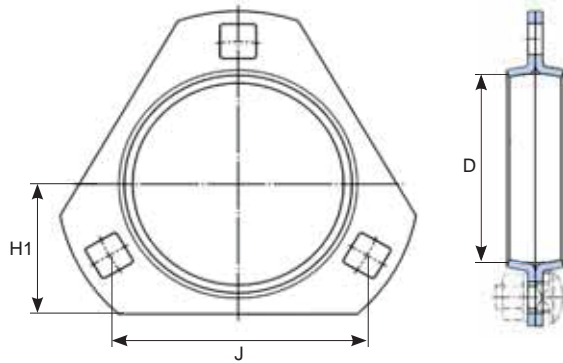
## 2.11 Flanschlager-Einheiten - Stahlblech Paliers à flasques - Tôle d'acier

Serie/Série:

**PFD ..**

leeres, dreieckiges Gehäuse

*Palier triangulaire, vide*



D x H1 x J mm	Marke Marque	Prod-No	Art-No
47,0 x 32,0 x 71,5	SKF	<b>PFD 47</b>	444826
52,0 x 34,0 x 76,0	SKF	<b>PFD 52</b>	444827
62,0 x 38,0 x 90,5	SKF	<b>PFD 62</b>	445187
72,0 x 45,0 x 100,0	SKF	<b>PFD 72</b>	445188

Der Lagereinsatz ist separat zu bestellen

*Le roulement de palier doit être commandé séparément*



## 2.11 Flanschlager-Einheiten - Stahlblech Paliers à flasques - Tôle d'acier

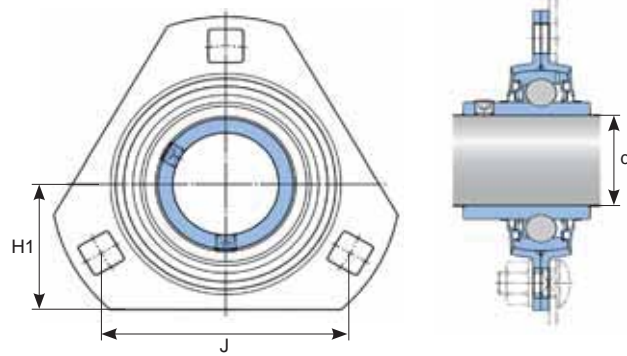
Kombinationen/Combinaisons:

**PFD ..**

mit Lagereinsatz

avec un roulement à palier

**YAR 2..-2F**



d x H1 x J mm	Marke Marque	Prod-No	Art-No	passendes Lager Roulement approprié Prod-No	Art-No
20,0 x 32,0 x 71,5	SKF	<b>PFD 47</b>	444826	<b>YAR 204-2F</b>	442337
25,0 x 34,0 x 76,0	SKF	<b>PFD 52</b>	444827	<b>YAR 205-2F</b>	442044
30,0 x 38,0 x 90,5	SKF	<b>PFD 62</b>	445187	<b>YAR 206-2F</b>	442002
35,0 x 45,0 x 100,0	SKF	<b>PFD 72</b>	445188	<b>YAR 207-2F</b>	442003

Details zu Lagereinsätze der Serie YAR ...-2F; Seite 156  
Détails des roulements de la série YAR ...-2F; page 156

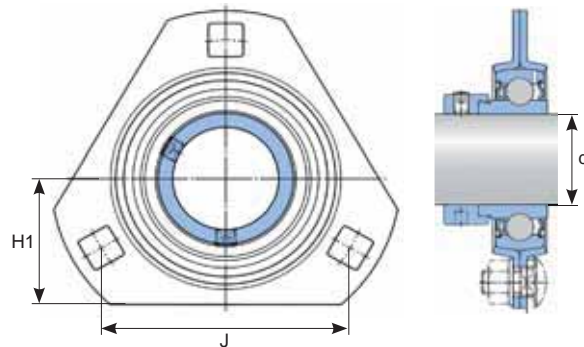
Kombinationen/Combinaisons:

**PFD ..**

mit Lagereinsatz

avec un roulement à palier

**YET 2..**



d x H1 x J mm	Marke Marque	Prod-No	Art-No	passendes Lager Roulement approprié Prod-No	Art-No
20,0 x 32,0 x 71,5	SKF	<b>PFD 47</b>	444826	<b>YET 204</b>	441999
25,0 x 34,0 x 76,0	SKF	<b>PFD 52</b>	444827	<b>YET 205</b>	442000
30,0 x 38,0 x 90,5	SKF	<b>PFD 62</b>	445187	<b>YET 206</b>	442001
35,0 x 45,0 x 100,0	SKF	<b>PFD 72</b>	445188	<b>YET 207</b>	442043

Details zu Lagereinsätze der Serie YET ...; Seite 158  
Détails des roulements de la série YET ...; page 158

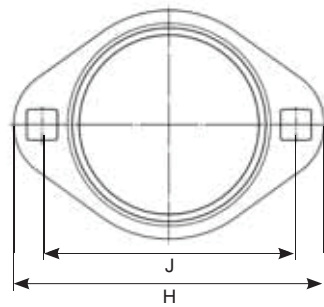
## 2.11 Flanschlager-Einheiten - Stahlblech Paliers à flasques - Tôle d'acier

Serie/Série:

**PFT ..**

leeres, ovales Gehäuse

*Palier ovale, vide*



D x J x H mm	Marke Marque	Prod-No	Art-No
40,0 x 81,0 x 63,0	SKF	<b>PFT 40</b>	444406
47,0 x 91,0 x 71,5	SKF	<b>PFT 47</b>	444407
52,0 x 95,0 x 76,0	SKF	<b>PFT 52</b>	444408
62,0 x 112,0 x 90,5	SKF	<b>PFT 62</b>	444409
72,0 x 122,0 x 100,0	SKF	<b>PFT 72</b>	445189
80,0 x 148,0 x 119,0	SKF	<b>PFT 80</b>	445190

Der Lagereinsatz ist separat zu bestellen

*Le roulement de palier doit être commandé séparément*

## 2.11 Flanschlager-Einheiten - Stahlblech Paliers à flasques - Tôle d'acier

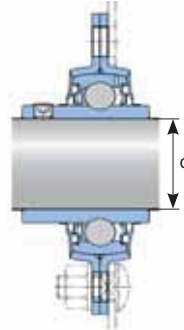
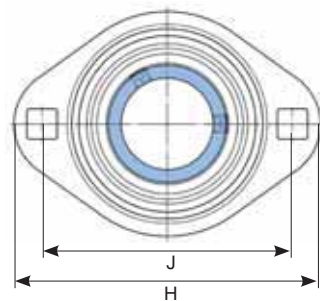
Kombinationen/Combinaisons:

**PFT ..**

mit Lagereinsatz

avec un roulement à palier

**YAR 2..-2F**



d x H x J mm	Marke Marque	Prod-No	Art-No	passendes Lager Roulement approprié Prod-No	Art-No
12,0 x 81,0 x 63,0	SKF	<b>PFT 40</b>	444406	<b>YAR 203/12-2F</b>	443350
15,0 x 81,0 x 63,0	SKF	<b>PFT 40</b>	444406	<b>YAR 203/15-2F</b>	443351
17,0 x 81,0 x 63,0	SKF	<b>PFT 40</b>	444406	<b>YAR 203-2F</b>	443352
20,0 x 91,0 x 71,5	SKF	<b>PFT 47</b>	444407	<b>YAR 204-2F</b>	442337
25,0 x 95,0 x 76,0	SKF	<b>PFT 52</b>	444408	<b>YAR 205-2F</b>	442044
30,0 x 112,0 x 90,5	SKF	<b>PFT 62</b>	444409	<b>YAR 206-2F</b>	442002
35,0 x 122,0 x 100,0	SKF	<b>PFT 72</b>	445189	<b>YAR 207-2F</b>	442003
40,0 x 148,0 x 119,0	SKF	<b>PFT 80</b>	445190	<b>YAR 208-2F</b>	442004

Details zu Lagereinsätze der Serie YAR ...-2F; Seite 156

Détails des roulements de la série YAR ...-2F; page 156

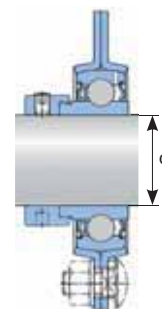
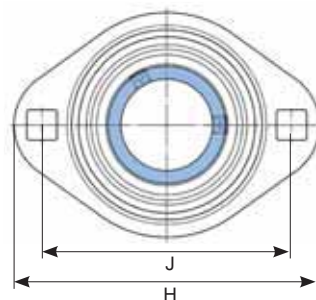
Kombinationen/Combinaisons:

**PFT ..**

mit Lagereinsatz

avec un roulement à palier

**YET ...**



d x H x J mm	Marke Marque	Prod-No	Art-No	passendes Lager Roulement approprié Prod-No	Art-No
15,0 x 81,0 x 63,0	SKF	<b>PFT 40</b>	444406	<b>YET 203/15</b>	443364
17,0 x 81,0 x 63,0	SKF	<b>PFT 40</b>	444406	<b>YET 203</b>	442340
20,0 x 91,0 x 71,5	SKF	<b>PFT 47</b>	444407	<b>YET 204</b>	441999
25,0 x 95,0 x 76,0	SKF	<b>PFT 52</b>	444408	<b>YET 205</b>	442000
30,0 x 112,0 x 90,5	SKF	<b>PFT 62</b>	444409	<b>YET 206</b>	442001
35,0 x 122,0 x 100,0	SKF	<b>PFT 72</b>	445189	<b>YET 207</b>	442043
40,0 x 148,0 x 119,0	SKF	<b>PFT 80</b>	445190	<b>YET 208</b>	442031

Details zu Lagereinsätze der Serie YET ...-2F; Seite 158

Détails des roulements de la série YET ...-2F; page 158



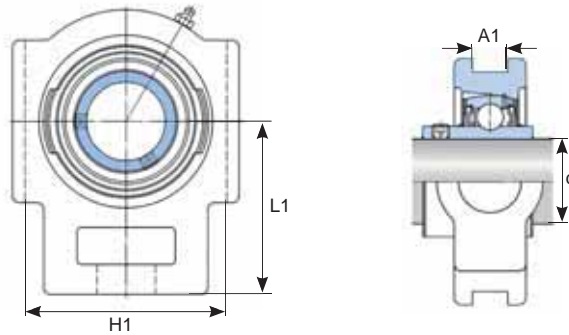
Kat. 44-3

## 2.12 Spannlagerkopf-Einheiten - Grauguss Paliers à coulisseaux - Fonte grise

Serien/Séries:

### TU .. TF, TUJ .. TF

- Spannlagerkopf-Einheiten sind über einen Schmiernippel im Gehäuse nachschmierbar
- Inklusive Lager des Typs YAR 2 ...-2F, mit Gewindestift-Befestigung, ohne Enddeckel
- *Les paliers à coulisseaux tendeurs peut être relubrifié au moyen d'un graisseur dans le palier*
- *Inclus les roulements YAR 2 ... 2F, avec fixation à tige filetée, sans couvercle*



d x A1 x L1 x H1 mm	Marke Marque	Prod-No	Art-No	passender Enddeckel Couvercle approprié
				Prod-No      Art-No
25,0 x 13,5 x 64,0 x 76,0	SKF	<b>TU 25 TF</b>	444392	<b>ECY 205</b> 446277
35,0 x 13,5 x 70,0 x 89,0	SKF	<b>TU 35 TF</b>	444393	<b>ECY 207</b> 446279
60,0 x 22,0 x 118,0 x 130,0	SKF	<b>TUJ 60 TF</b>	446095	

Enddeckel der Serie ECY ...; Seite 224  
Couvercle de la série ECY.; page 224

## 2.12 Spannagerkopf-Einheiten - Grauguss *Paliers à coulisseaux - Fonte grise*

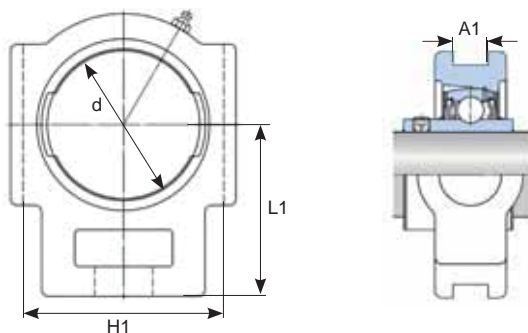
Serie/Série:

**TU 5.. M**

leeres Gehäuse

*Palier vide*

- Spannagerkopf-Einheiten sind über einen Schmiernippel im Gehäuse nachschmierbar
- *Les paliers à coulisseaux tendeurs peut être relubrifié au moyen d'un graisseur dans le palier*



d x A1 x L1 x H1 mm	Marke Marque	Prod-No	Art-No
47,0 x 13,5 x 62,0 x 76,0	SKF	<b>TU 504 M</b>	444394
52,0 x 13,5 x 64,0 x 76,0	SKF	<b>TU 505 M</b>	444395
62,0 x 13,5 x 70,0 x 89,0	SKF	<b>TU 506 M</b>	444396
72,0 x 13,5 x 78,0 x 89,0	SKF	<b>TU 507 M</b>	444823
80,0 x 17,5 x 88,0 x 101,0	SKF	<b>TU 508 M</b>	444397
85,0 x 17,5 x 87,0 x 101,0	SKF	<b>TU 509 M</b>	444824
90,0 x 17,5 x 90,0 x 101,0	SKF	<b>TU 510 M</b>	444564
100,0 x 27,0 x 106,0 x 130,0	SKF	<b>TU 511 M</b>	444825

Das Lager und ein allfälliger Enddeckel sind einzeln zu bestellen

*Le roulement et un couvercle éventuel sont à commandé séparément*

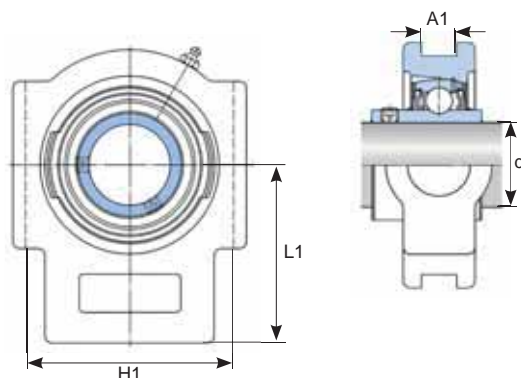


## 2.12 Spannlagerkopf-Einheiten - Grauguss Paliers à coulisseaux - Fonte grise

Kombinationen/Combinaisons:

### TU 5.. M

mit Lagereinsatz  
avec un roulement à palier  
YAR 2..-2F



d x A1 x L1 x H1 mm	Marke Marque	Spannlager-Gehäuse Palier à flasque		passendes Lager Roulement approprié		passender Enddeckel Couvercle approprié	
		Prod-No	Art-No	Prod-No	Art-No	Prod-No	Art-No
20,0 x 13,5 x 62,0 x 76,0	SKF	TU 504 M	444394	YAR 204-2F	442337	ECY 204	446276
25,0 x 13,5 x 64,0 x 76,0	SKF	TU 505 M	444395	YAR 205-2F	442044	ECY 205	446277
30,0 x 13,5 x 70,0 x 89,0	SKF	TU 506 M	444396	YAR 206-2F	442002	ECY 206	446278
35,0 x 13,5 x 78,0 x 89,0	SKF	TU 507 M	444823	YAR 207-2F	442003	ECY 207	446279
40,0 x 17,5 x 88,0 x 101,0	SKF	TU 508 M	444397	YAR 208-2F	442004	ECY 208	446280
45,0 x 17,5 x 87,0 x 101,0	SKF	TU 509 M	444824	YAR 209-2F	442338	ECY 209	446975
50,0 x 17,5 x 90,0 x 101,0	SKF	TU 510 M	444564	YAR 210-2F	442339	ECY 210	447213
55,0 x 27,0 x 106,0 x 130,0	SKF	TU 511 M	444825	YAR 211-2F	443353	ECY 211	447214

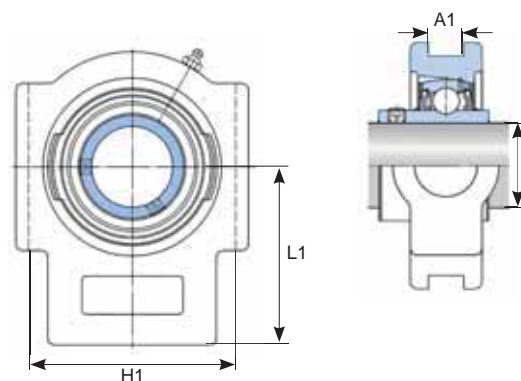
Details zu Lagereinsätze der Serie YAR ...-2F; Seite 156 / Enddeckel der Serie ECY ...; Seite 224

Détails des roulements de la série YAR ...-2F; page 156 / Couvercle de la série ECY.; page 224

Kombinationen/Combinaisons:

### TU 5.. M

mit Lagereinsatz  
avec un roulement à palier  
YAT 2...



d x A1 x L1 x H1 mm	Marke Marque	Spannlager-Gehäuse Palier à flasque		passendes Lager Roulement approprié		passender Enddeckel Couvercle approprié	
		Prod-No	Art-No	Prod-No	Art-No	Prod-No	Art-No
20,0 x 13,5 x 62,0 x 76,0	SKF	TU 504 M	444394	YAT 204	443356	ECY 204	446276
25,0 x 13,5 x 64,0 x 76,0	SKF	TU 505 M	444395	YAT 205	443357	ECY 205	446277
30,0 x 13,5 x 70,0 x 89,0	SKF	TU 506 M	444396	YAT 206	443358	ECY 206	446278
35,0 x 13,5 x 78,0 x 89,0	SKF	TU 507 M	444823	YAT 207	443359	ECY 207	446279
40,0 x 17,5 x 88,0 x 101,0	SKF	TU 508 M	444397	YAT 208	443360	ECY 208	446280
45,0 x 17,5 x 87,0 x 101,0	SKF	TU 509 M	444824	YAT 209	445170	ECY 209	446975
50,0 x 17,5 x 90,0 x 101,0	SKF	TU 510 M	444564	YAT 210	445171	ECY 210	447213

Details zu Lagereinsätze der Serie YAT ...; Seite 154 / Enddeckel der Serie ECY ...; Seite 224

Détails des roulements de la série YAT ...; page 154 / Couvercle de la série ECY.; page 224

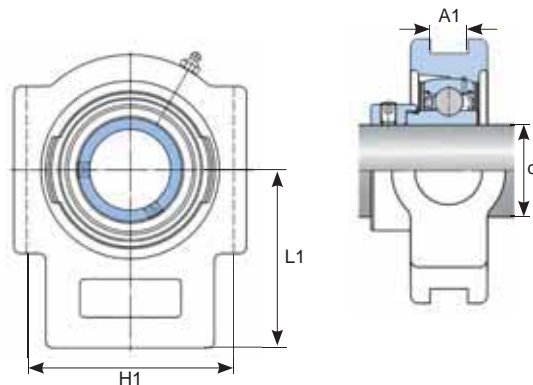
## 2.12 Spannlagerkopf-Einheiten - Grauguss Paliers à coulisseaux - Fonte grise

Kombinationen/Combinaisons:

### TU 5.. M

mit Lagereinsatz  
avec un roulement à palier

### YET 2..



d x A1 x L1 x H1 mm	Marke Marque	Spannlager-Gehäuse Palier à flasque Prod-No	Art-No	passendes Lager Roulement approprié Prod-No	Art-No	passender Enddeckel Couvercle approprié Prod-No	Art-No
20,0 x 13,5 x 62,0 x 76,0	SKF	<b>TU 504 M</b>	444394	<b>YET 204</b>	441999	<b>ECY 204</b>	446276
25,0 x 13,5 x 64,0 x 76,0	SKF	<b>TU 505 M</b>	444395	<b>YET 205</b>	442000	<b>ECY 205</b>	446277
30,0 x 13,5 x 70,0 x 89,0	SKF	<b>TU 506 M</b>	444396	<b>YET 206</b>	442001	<b>ECY 206</b>	446278
35,0 x 13,5 x 78,0 x 89,0	SKF	<b>TU 507 M</b>	444823	<b>YET 207</b>	442043	<b>ECY 207</b>	446279
40,0 x 17,5 x 88,0 x 101,0	SKF	<b>TU 508 M</b>	444397	<b>YET 208</b>	442031	<b>ECY 208</b>	446280
45,0 x 17,5 x 87,0 x 101,0	SKF	<b>TU 509 M</b>	444824	<b>YET 209</b>	442341	<b>ECY 209</b>	446975
50,0 x 17,5 x 90,0 x 101,0	SKF	<b>TU 510 M</b>	444564	<b>YET 210</b>	442342	<b>ECY 210</b>	447213
55,0 x 27,0 x 106,0 x 130,0	SKF	<b>TU 511 M</b>	444825	<b>YET 211</b>	442343	<b>ECY 211</b>	447214

Details zu Lagereinsätze der Serie YET ...; Seite 158 / Enddeckel der Serie ECY ...; Seite 224

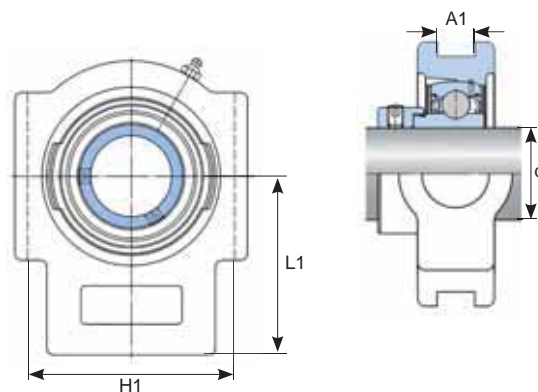
Détails des roulements de la série YET ...; page 158 / Couvercle de la série ECY.; page 224

Kombinationen/Combinaisons:

### TU 5.. M

mit Lagereinsatz  
avec un roulement à palier

### YEL 2..



d x A1 x L1 x H1 mm	Marke Marque	Spannlager-Gehäuse Palier à flasque Prod-No	Art-No	passendes Lager Roulement approprié Prod-No	Art-No	passender Enddeckel Couvercle approprié Prod-No	Art-No
20,0 x 13,5 x 62,0 x 76,0	SKF	<b>TU 504 M</b>	444394	<b>YEL 204-2F</b>	442350	<b>ECY 204</b>	446276
25,0 x 13,5 x 64,0 x 76,0	SKF	<b>TU 505 M</b>	444395	<b>YEL 205-2F</b>	442351	<b>ECY 205</b>	446277
30,0 x 13,5 x 70,0 x 89,0	SKF	<b>TU 506 M</b>	444396	<b>YEL 206-2F</b>	442352	<b>ECY 206</b>	446278
35,0 x 13,5 x 78,0 x 89,0	SKF	<b>TU 507 M</b>	444823	<b>YEL 207-2F</b>	442353	<b>ECY 207</b>	446279
40,0 x 17,5 x 88,0 x 101,0	SKF	<b>TU 508 M</b>	444397	<b>YEL 208-2F</b>	442354	<b>ECY 208</b>	446280
45,0 x 17,5 x 87,0 x 101,0	SKF	<b>TU 509 M</b>	444824	<b>YEL 209-2F</b>	443361	<b>ECY 209</b>	446975
50,0 x 17,5 x 90,0 x 101,0	SKF	<b>TU 510 M</b>	444564	<b>YEL 210-2F</b>	443362	<b>ECY 210</b>	447213
55,0 x 27,0 x 106,0 x 130,0	SKF	<b>TU 511 M</b>	444825	<b>YEL 211-2F</b>	444880	<b>ECY 211</b>	447214

Details zu Lagereinsätze der Serie YEL ...-2F; Seite 160 / Enddeckel der Serie ECY ...; Seite 224

Détails des roulements de la série YEL ...-2F; page 160 / Couvercle de la série ECY.; page 224



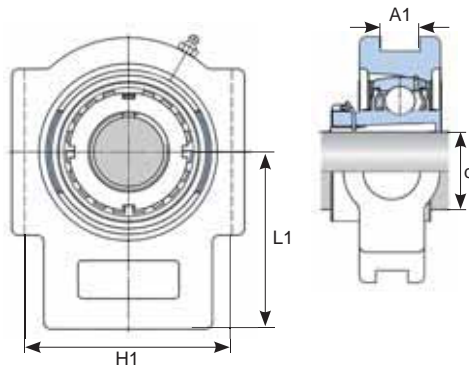
## 2.12 Spannlagerkopf-Einheiten - Grauguss Paliers à coulisseaux - Fonte grise

Kombinationen/Combinaisons:

**TU 5.. M**

mit Lagereinsatz  
avec un roulement à palier

**YSA 2..-2FK**

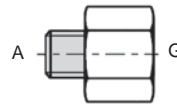


d x A1 x L1 x H1 mm	Marke Marque	Spannlager-Gehäuse Palier à flasque		passendes Lager Roulement approprié		passende Spannhülse Manchon approprié	
		Prod-No	Art-No	Prod-No	Art-No	Prod-No	Art-No
20,0 x 13,5 x 64,0 x 76,0	SKF	<b>TU 505 M</b>	444395	<b>YSA 205-2FK</b>	444781	<b>H 2305</b>	446114
25,0 x 13,5 x 70,0 x 89,0	SKF	<b>TU 506 M</b>	444396	<b>YSA 206-2FK</b>	444782	<b>H 2306</b>	440203
30,0 x 13,5 x 78,0 x 89,0	SKF	<b>TU 507 M</b>	444823	<b>YSA 207-2FK</b>	444783	<b>H 2307</b>	440204
35,0 x 17,5 x 88,0 x 101,0	SKF	<b>TU 508 M</b>	444397	<b>YSA 208-2FK</b>	444784	<b>H 2308</b>	440205
40,0 x 17,5 x 87,0 x 101,0	SKF	<b>TU 509 M</b>	444824	<b>YSA 209-2FK</b>	444785	<b>H 2309</b>	440206
45,0 x 17,5 x 90,0 x 101,0	SKF	<b>TU 510 M</b>	444564	<b>YSA 210-2FK</b>	444786	<b>H 2310</b>	440207
50,0 x 27,0 x 106,0 x 130,0	SKF	<b>TU 511 M</b>	444825	<b>YSA 211-2FK</b>	444787	<b>H 2311</b>	442287

Details zu Lagereinsätze der Serie YSA ...-2FK; Seite 162 / Spannhülse der Serie H ...; Seite 256  
Détails des roulements de la série YSA ...-2FK; page 162 / Manchon de la série H.; page 256

## 2.13 Schmiernippel für Gehäuselager *Graisseurs pour paliers à roulements*

### Reduziernippel *Raccord de réduction*



Innengewinde <i>Filetage intérieur</i> G	Aussengewinde <i>Filetage extérieur</i> A	Prod-No	Art-No
G1/4-19	UNF 1/4-28	290.1501 Inox	650825
G1/4-19	M6 x 1,0	290.1500 Inox	650824

Serie/Série:

#### SL06-15

- **Fliessfett wasserbeständig**  
für Y Gehäuselager-Einheiten
- **Graisse fluide résistante à l'eau**  
pour les paliers Y
- Basisöl: Mineralöl  
*Huile de base: Huile minérale*
- Verdicker: Li/Ca  
*Epaissieur: Li/Ca*
- Gehäuse: Aluminium  
*Palier: Aluminium*
- Einstellung: Stufenlos 1 bis 12 Monate  
*Réglage: En continu entre 1 jusqu'à 12 mois*
- Temperatur: - 20 °C bis + 55 °C  
*Température: - 20 °C jusqu'à + 55 °C*



Gewinde aussen <i>Filetage extérieur</i> BSPP	Betriebsdruck <i>Pression de service</i> bar	NLGI	Inhalt <i>Contenu</i> ml	Marke <i>Marque</i>	Prod-No	Art-No
1/4-19	5	0	15	Simatec	SL06-15	650829

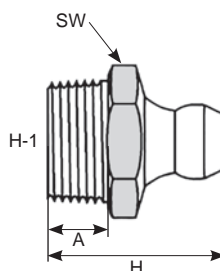
## 2.13 Schmiernippel für Gehäuselager *Graisseurs pour paliers à roulements*

### Kegel-Schmiernippel H-1 gerade

Anschluss: Aussengewinde metrisch oder zöllig  
Norm: DIN 71412A  
Material: Gehärteter Qualitätsstahl, verzinkt, optimaler Korrosionsschutz durch chromatisierte Oberfläche

### Graisseur H-1 droite

Raccord: Filetage extérieur métrique ou en pouce  
Norme: DIN 71412A  
Matériel: Acier de qualité, zinguée, trempée, protection optimale grâce à une surface chromatisée anti-corrosion



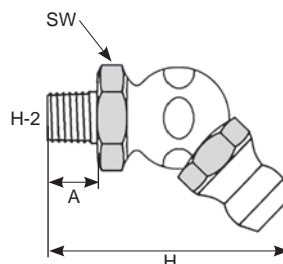
Aussengewinde Filetage extérieur H-1	A	H	SW	Form Forme .-kant/.-pans	Prod-No	Art-No
M6 x 1,0	4,6	13,5	7	6	H-1 M6x1	750167
1/4-28 UNF	5,5	14,0	7	6	H-1 1/4UNF	750548

### Kegel-Schmiernippel H-2, 45°

Anschluss: Aussengewinde metrisch oder zöllig  
Norm: DIN 71412B  
Material: Gehärteter Qualitätsstahl, verzinkt, optimaler Korrosionsschutz durch chromatisierte Oberfläche

### Graisseur H-2, 45°

Raccord: Filetage extérieur métrique ou en pouce  
Norme: DIN 71412B  
Matériel: Acier de qualité, zinguée, trempée, protection optimale grâce à une surface chromatisée anti-corrosion



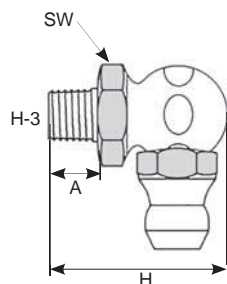
Aussengewinde Filetage extérieur H-2	A	H	SW	Form Forme .-kant/.-pans	Prod-No	Art-No
M6 x 1,0	5,6	22,6	9	6	H-2 M6x1	750179
1/4-28 UNF	5,5	22,0	9	6	H-2 1/4UNF	750549

### Kegel-Schmiernippel H-3, 90°

Anschluss: Aussengewinde metrisch oder zöllig  
Norm: DIN 71412C  
Material: Gehärteter Qualitätsstahl, verzinkt, optimaler Korrosionsschutz durch chromatisierte Oberfläche

### Graisseur H-3, 90°

Raccord: Filetage extérieur métrique ou en pouce  
Norme: DIN 71412C  
Matériel: Acier de qualité, zinguée, trempée, protection optimale grâce à une surface chromatisée anti-corrosion



Aussengewinde Filetage extérieur H-3	A	H	SW	Form Forme .-kant/.-pans	Prod-No	Art-No
M6 x 1,0	5,6	18,0	9	6	H-3 M6x1	750187
UNF1/4-28	5,5	17,8	8	6	H-3 1/4UNF	750550



## 2.14 Enddeckel für Gehäuselager *Couvercles de fermeture*

Serie/Série:

**ECY ...**

Enddeckel

*Couvercles*

- Enddeckel zum Einschnappen in SKF Gehäuselager
- Passend zu den Serien: SY, FY, FYTB, TU
- Material: Kunststoff

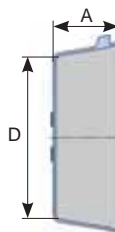
→ **Achtung:**

Lagereinsätze mit breitem Innenring oder Spannhülsen können im Einzelfall die Montage eines Enddeckels verunmöglichen

- *Couvercles d'encliquetables dans les paliers SKF*
- *Correspond aux séries: SY, FY, FYTB, TU*
- *Matériel: Plastique*

→ **Attention:**

*Les logements de palier à bague intérieure large ou manchons d'adaptation peuvent rendre parfois impossible le montage d'un couvercle pour paliers*

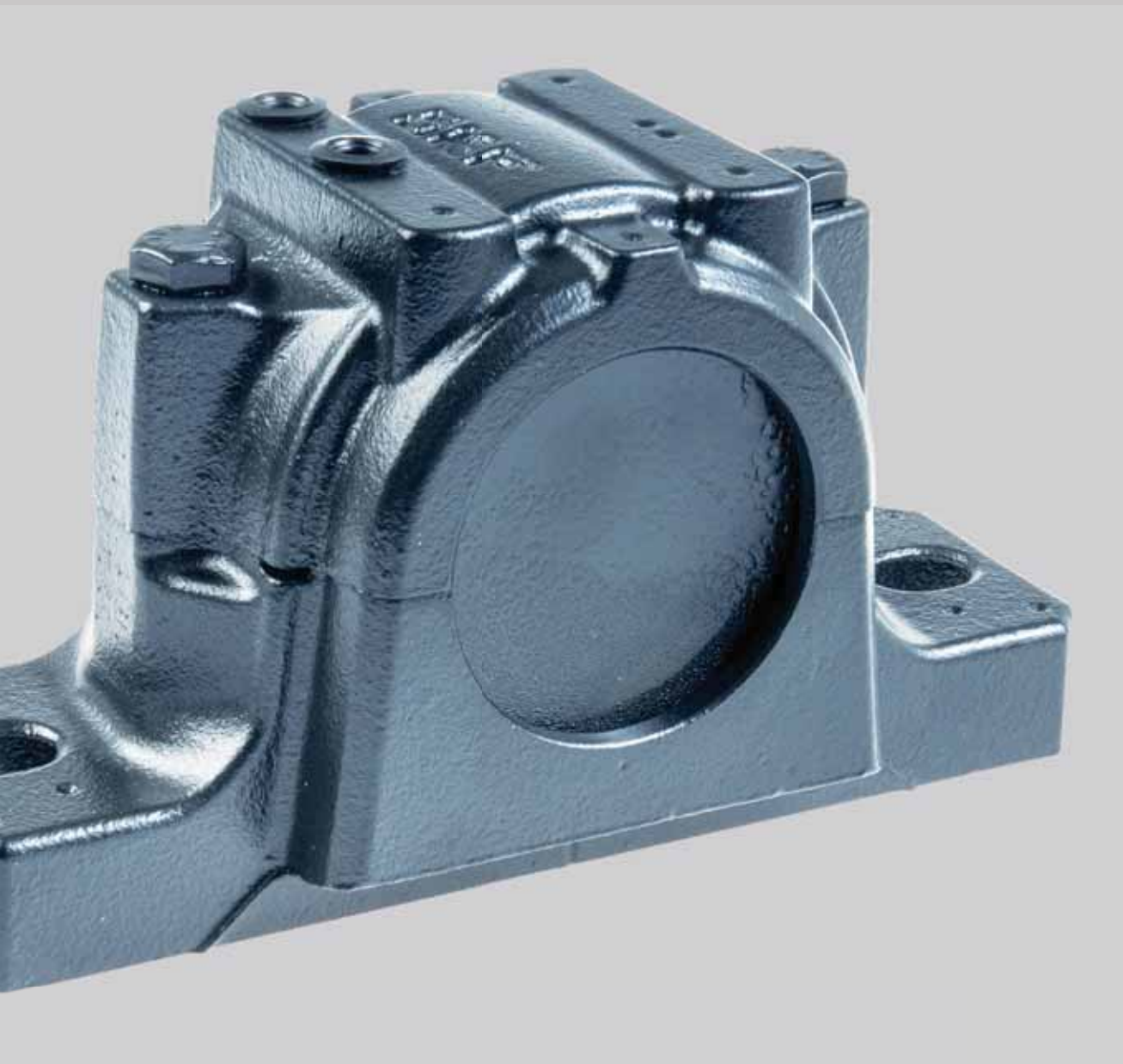


D	A	Marke Marque	Prod-No	Art-No
mm	mm			
44,1	23,0	SKF	<b>ECY 204</b>	446276
49,1	23,0	SKF	<b>ECY 205</b>	446277
59,4	25,0	SKF	<b>ECY 206</b>	446278
68,9	27,0	SKF	<b>ECY 207</b>	446279
76,5	28,5	SKF	<b>ECY 208</b>	446280
81,4	29,0	SKF	<b>ECY 209</b>	446975
85,8	35,5	SKF	<b>ECY 210</b>	447213
95,7	40,0	SKF	<b>ECY 211</b>	447214
106,4	42,0	SKF	<b>ECY 212</b>	447215

# STEHLAGER GEHÄUSE GETEILT

Paliers à semelle  
à joint diamétral

Index 3



### 3. Geteilte Stehlager-Gehäuse

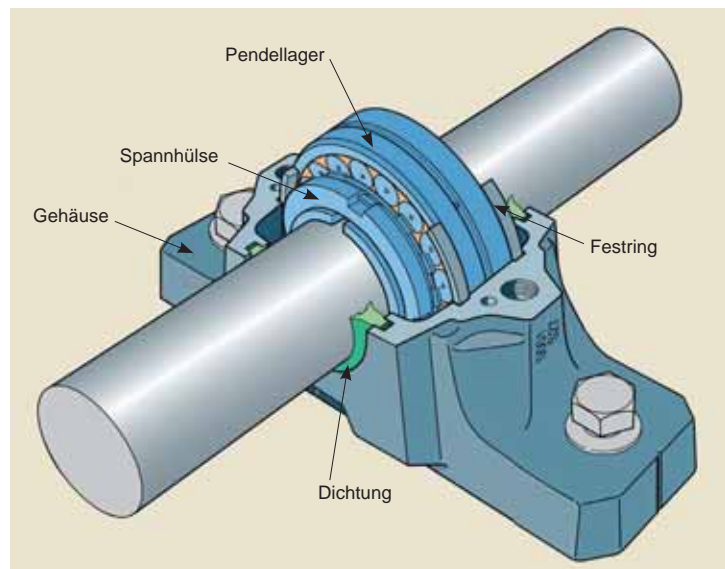
#### Allgemeines und Auswahl der Komponenten

Stehlager-Gehäuse bestehen aus den folgenden Komponenten, die je nach Anforderung verschieden zusammengesetzt werden:

- Teilbares Lagergehäuse
- Gehäuse Dichtungen
- Enddeckel
- Pendelkugellager oder Pendelrollenlager
- Spannhülse mit Mutter und Sicherungsblech
- Festringe

Um die passende Einheit zusammenzustellen gehen Sie

1. Auf die Kombinationstabellen ab Seite 228 und wählen Sie dort die passenden Einzelkomponenten aus
2. Ab Seite 240 finden Spezial-Komponenten für dieses System die wir ab Lager führen
3. Ab Seite 57 finden Sie das passende Pendelkugellager oder das passende Pendelrollenlager ab Seite 117



Viele weitere Ausführungen und Dimensionen können wir innerhalb 24 h, abgehend Firma Heizmann, ausliefern.  
Fragen Sie uns an: T +41 62 834 06 10

### 3. Paliers à semelle à joint diamétral

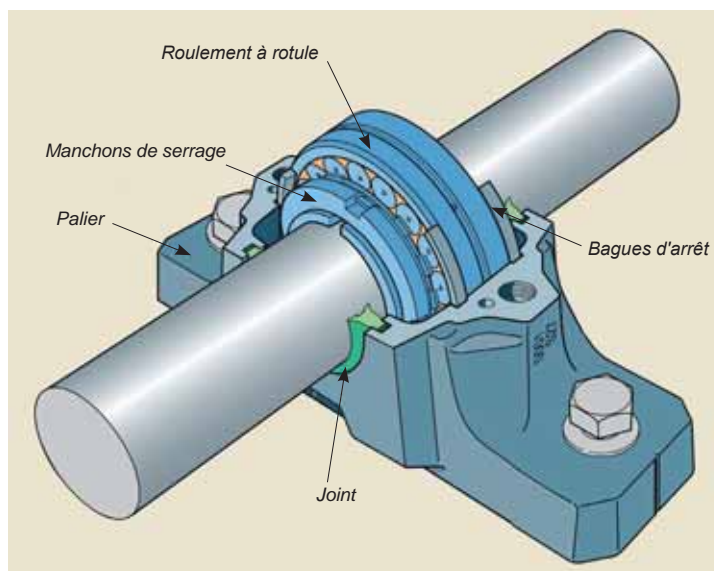
#### Généralités et sélections des composants

Les de paliers à semelle sont composées des éléments suivants, qui peuvent varier selon les besoins d'assemblage:

- Corps de palier divisible
- Boîtier joints d'étanchéité
- Couvercle d'extrémité
- Roulements à rotule sur billes ou roulements à rotule sur rouleaux
- Douille de serrage avec écrou et tôle de sécurité
- Bagues fixes

Pour composer l'unité adéquate, allez

1. Consultez les tableaux de combinaisons à partir de la page 228 et choisissez les composants individuels correspondants
2. A partir de la page 228, vous trouverez les composants spéciaux pour ce système que nous avons en stock
3. A partir de la page 57 vous trouverez le roulement à rotule sur billes ou le roulement à rotule sur rouleaux adapté à partir de la page 117

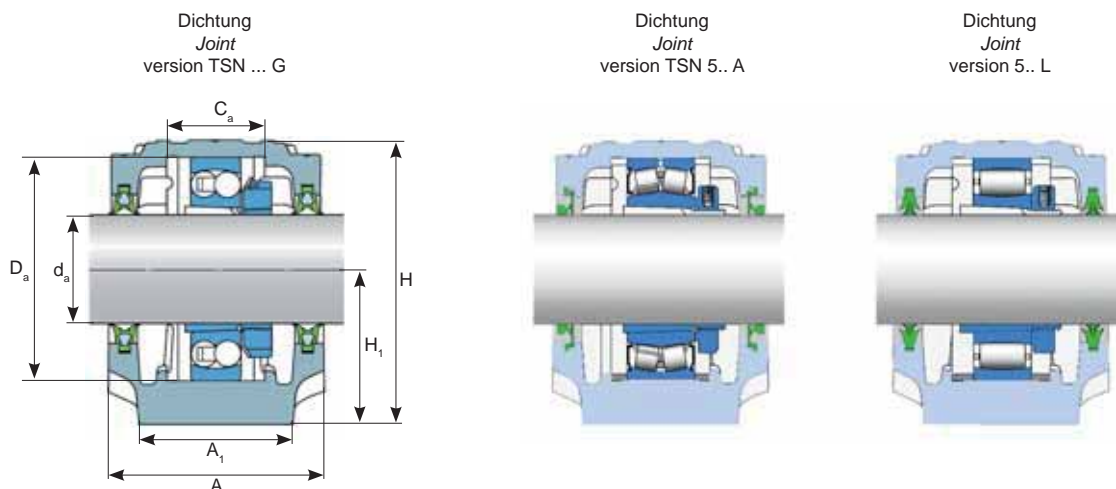


Nous pouvons livrer de nombreuses autres versions et dimensions dans les 24 heures, au départ de l'entreprise Heizmann. Veuillez nous le demander: T +41 62 834 06 10

### 3. Geteilte Stehlager-Gehäuse *Paliers à semelle à joint diamétral*

Kombinationstabelle für Befestigung mit Spannhülse und metrischen Wellen von **20 bis 35 mm**

*Tableau de combinaison pour montage avec manchon d'adaptation et arbres métriques de 20 à 35 mm*



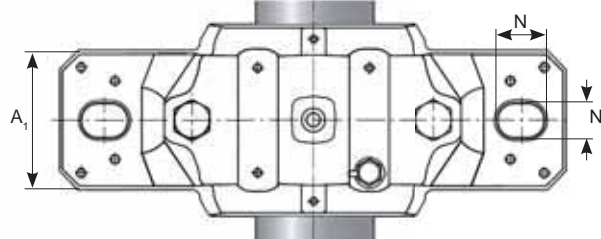
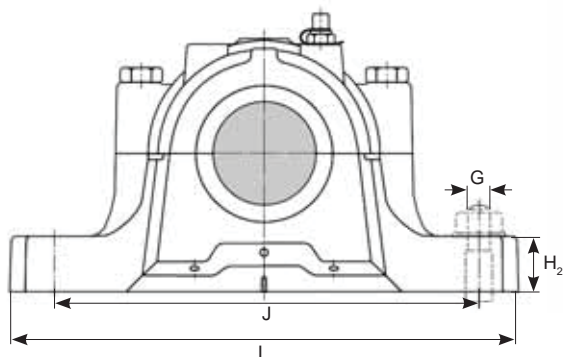
Welle <i>Arbre</i>	Stehlager-Gehäuse (Abmessungen) <i>Paliers à semelle (dimensions)</i>										Gewicht <i>Poids</i>	Kurzzeichen Gehäuse <i>Signes distinctifs Palier</i>	Dichtung <i>Joint</i>	Enddeckel <i>Couvercle</i>
$d_a$	A	$A_1$	H	$H_1$	$H_2$	J	L	N	$N_1$	G				
mm	mm	mm	mm	mm	mm	mm	mm	mm	mm	mm	kg			
20	67	46	74	40	19	130	165	20	15	12	1,45	SNL 505 SNL 505 SNL 505	TSN 505 G TSN 505 A TSN 505 C	ASNH 505 ASNH 505 ASNH 505
	77	52	89	50	22	150	185	20	15	12	2,00	SNL 506-605 SNL 506-605 SNL 506-605	TSN 605 G TSN 605 A TSN 605 C	ASNH 506-605 ASNH 506-605 ASNH 506-605
25	77	52	89	50	22	150	185	20	15	12	2,00	SNL 506-605 SNL 506-605 SNL 506-605	TSN 506 G TSN 506 A TSN 506 C	ASNH 506-605 ASNH 506-605 ASNH 506-605
	82	52	93	50	22	150	185	20	15	12	2,20	SNL 507-606 SNL 507-606 SNL 507-606	TSN 606 G TSN 606 A TSN 606 C	ASNH 507-606 ASNH 507-606 ASNH 507-606
30	82	52	93	50	22	150	185	20	15	12	2,20	SNL 507-606 SNL 507-606 SNL 507-606	TSN 507 L TSN 507 A TSN 507 C	ASNH 507-606 ASNH 507-606 ASNH 507-606
	85	60	108	60	25	170	205	20	15	12	2,90	SNL 508-607 SNL 508-607 SNL 508-607	TSN 607 G TSN 607 A TSN 607 C	ASNH 508-607 ASNH 508-607 ASNH 508-607
35	85	60	108	60	25	170	205	20	15	12	2,90	SNL 508-607 SNL 508-607 SNL 508-607	TSN 508 L TSN 508 A TSN 508 C	ASNH 508-607 ASNH 508-607 ASNH 508-607
	90	60	113	60	25	170	205	20	15	12	3,20	SNL 510-608 SNL 510-608 SNL 510-608	TSN 608 G TSN 608 A TSN 608 C	ASNH 510-608 ASNH 510-608 ASNH 510-608

<sup>1)</sup> Das Mass A ist bei den Gehäusen gleich / *La dimension A est la même pour les paliers*



### 3. Geteilte Stehlager-Gehäuse *Paliers à semelle à joint diamétral*

Kombinationstabelle für Befestigung mit Spannhülse und metrischen Wellen von **20 bis 35 mm**  
*Tableau de combinaison pour montage avec manchon d'adaptation et arbres métriques de 20 à 35 mm*

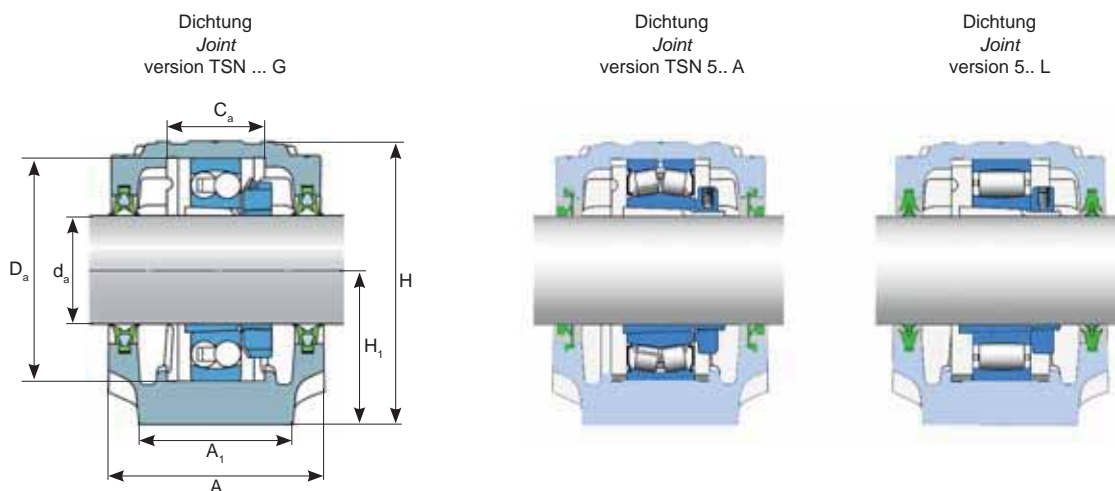


Welle <i>Arbre</i>	Lagersitz <i>Siège de roulement</i>	Breite über Dichtung <i>Largeur sur le joint</i>			Pendelkugellager Pendelrollenlager <i>Roulement à billes Roulement à rouleaux</i>	Spannhülse <i>Manchon de serrage</i>	Festringe (2 Stück) <i>Bagues d'arrêt (2 pièces)</i>	Pendelkugellager Pendelrollenlager <i>Roulement à billes Roulement à rouleaux</i>	Spannhülse <i>Manchon de serrage</i>	Festringe (2 Stück) <i>Bagues d'arrêt (2 pièces)</i>
$d_a$	$C_a$ $D_a$									
mm	mm   mm	mm   mm								
20	25   52	80	125		1205 EKTN9	H 205	FRB 5/52	2205 EKTN9 22205 EK	H 305 H 305	FRB 3.5/52 FRB 3.5/52
	32   62	89	135		1305 EKTN9	H 305	FRB 7.5/62			
25	32   62	89	135		1206 EKTN9	H 206	FRB 8/62	2206 EKTN9 22206 EK	H 306 H 306	FRB 6/62 FRB 6/62
	34   72	94	140		1306 EKTN9 21306 CCK	H 306 H 306	FRB 7.5/72 FRB 7.5/72	2306 K	H 2306	FRB 3.5/72
30	34   72	94	145		1207 EKTN9	H 207	FRB 8.5/72	2207 EKTN9 22207 EK	H 307 H 307	FRB 5.5/72 FRB 5.5/72
	39   80	97	145		1307 EKTN9 21307 CCK	H 307 H 307	FRB 9/80 FRB 9/80	2307 EKTN9	H 2307	FRB 4/80
35	39   80	97	150		1208 EKTN9	H 208	FRB 10.5/80	2208 EKTN9 22208 EK	H 308 H 308	FRB 8/80 FRB 8/80
	41   90	102	150		1308 EKTN9 21308 EK	H 308 H 308	FRB 9/90 FRB 9/90	2308 EKTN9 22308 EK	H 2308 H 2308	FRB 4/90 FRB 4/90

### 3. Geteilte Stehlager-Gehäuse *Paliers à semelle à joint diamétral*

Kombinationstabelle für Befestigung mit Spannhülse und metrischen Wellen von **40 bis 50 mm**

*Tableau de combinaison pour montage avec manchon d'adaptation et arbres métriques de 40 à 50 mm*

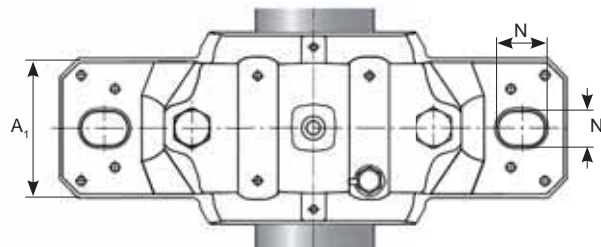
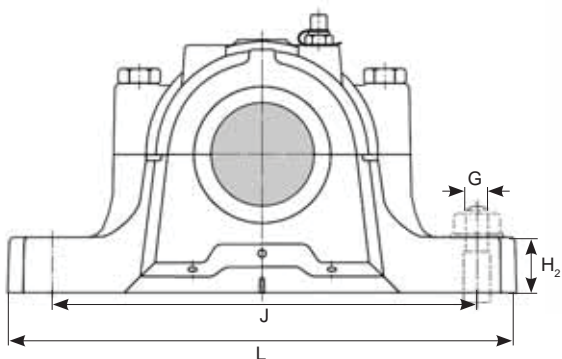


Welle <i>Arbre</i>	Stehlager-Gehäuse (Abmessungen) <i>Paliers à semelle (dimensions)</i>										Gewicht <i>Poids</i>	Kurzzeichen Gehäuse <i>Signes distinctifs Palier</i>	Dichtung <i>Joint</i>	Enddeckel <i>Couvercle</i>
da	A	A <sub>1</sub>	H	H <sub>1</sub>	H <sub>2</sub>	J	L	N	N <sub>1</sub>	G				
mm	mm	mm	mm	mm	mm	mm	mm	mm	mm	mm	kg			
40	85	60	109	60	25	170	205	20	15	12	2,90	SNL 509 SNL 509 SNL 509	TSN 509 L TSN 509 A TSN 509 C	ASNH 509 ASNH 509 ASNH 509
	95	70	128	70	28	210	255	24	18	16	4,40	SNL 511-609 SNL 511-609 SNL 511-609	TSN 609 G TSN 609 A TSN 609 C	ASNH 511-609 ASNH 511-609 ASNH 511-609
45	90	60	113	60	25	170	205	20	15	12	3,20	SNL 510-608 SNL 510-608 SNL 510-608	TSN 510 L TSN 510 A TSN 510 C	ASNH 510-608 ASNH 510-608 ASNH 510-608
	105	70	134	70	30	210	255	24	18	16	5,10	SNL 512-610 SNL 512-610 SNL 512-610	TSN 610 G TSN 610 A TSN 610 C	ASNH 512-610 ASNH 512-610 ASNH 512-610
50	95	70	128	70	28	210	255	24	18	16	4,40	SNL 511-609 SNL 511-609 SNL 511-609	TSN 511 L TSN 511 A TSN 511 C	ASNH 511-609 ASNH 511-609 ASNH 511-609
	110	80	150	80	30	230	275	24	18	16	6,50	SNL 513-611 SNL 513-611 SNL 513-611	TSN 611 G TSN 611 A TSN 611 C	ASNH 513-611 ASNH 513-611 ASNH 513-611

<sup>1)</sup> Das Mass A ist bei den Gehäusen gleich / *La dimension A est la même pour les paliers*

### 3. Geteilte Stehlager-Gehäuse *Paliers à semelle à joint diamétral*

Kombinationstabelle für Befestigung mit Spannhülse und metrischen Wellen von **40 bis 50 mm**  
*Tableau de combinaison pour montage avec manchon d'adaptation et arbres métriques de 40 à 50 mm*

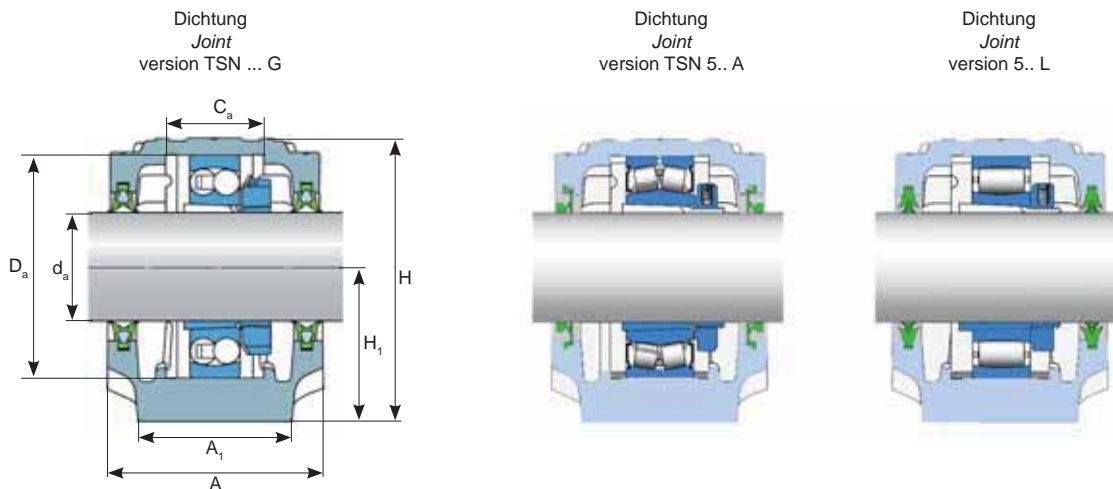


Welle Arbre	Lagersitz Siège de roulement	Breite über Dichtung Largeur sur le joint				Pendelkugellager Pendelrollenlager Roulement à billes Roulement à rouleaux	Spannhülse Manchon de serrage	Festringe (2 Stück) Bagues d'arrêt (2 pièces)	Pendelkugellager Pendelrollenlager Roulement à billes Roulement à rouleaux	Spannhülse Manchon de serrage	Festringe (2 Stück) Bagues d'arrêt (2 pièces)
$d_a$	$C_a$ $D_a$	mm	mm	mm	mm						
40	30 85	97	150	-	1209 EKTN9	H 209	FRB 5.5/85	2209 EKTN9 22209 EK	H 309 H 309	FRB 3.5/85 FRB 3.5/85	
	44 100	107	155	112	1309 EKTN9 21309 EK	H 309 H 309	FRB 9.5/100 FRB 9.5/100	2309 EKTN9 22309 EK	H 2309 H 2309	FRB 4/100 FRB 4/100	
45	41 90	102	155	-	1210 EKTN9	H 210	FRB 10.5/90	2210 EKTN9 22210 EK	H 310 H 310	FRB 9/90 FRB 9/90	
	48 110	117	165	124	1310 EKTN9 21310 EK	H 310 H 310	FRB 10.5/110 FRB 10.5/110	2310 K 22310 EK	H 2310 H 2310	FRB 4/110 FRB 4/110	
50	44 100	107	165	112	1211 EKTN9	H 211	FRB 11.5/100	2211 EKTN9 22211 EK	H 311 H 311	FRB 9.5/100 FRB 9.5/100	
	51 120	122	170	128	1311 EKTN9 21311 EK	H 311 H 311	FRB 11/120 FRB 11/120	2311 K 22311 EK	H 2311 H 2311	FRB 4/120 FRB 4/120	

### 3. Geteilte Stehlager-Gehäuse *Paliers à semelle à joint diamétral*

Kombinationstabelle für Befestigung mit Spannhülse und metrischen Wellen von **55 bis 65 mm**

*Tableau de combinaison pour montage avec manchon d'adaptation et arbres métriques de 55 à 65 mm*

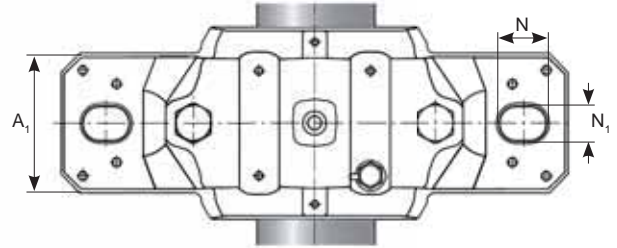
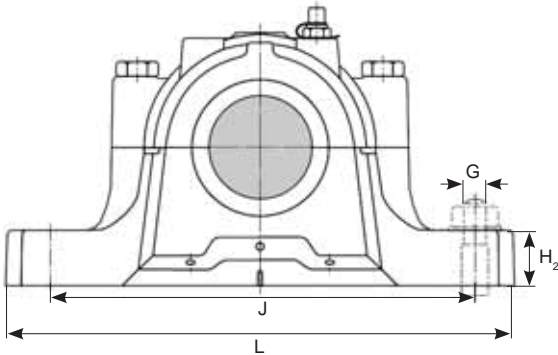


Welle Arbre	Stehlager-Gehäuse (Abmessungen) <i>Paliers à semelle (dimensions)</i>										Gewicht <i>Poids</i>	Kurzzeichen Gehäuse <i>Signes distinctifs Palier</i>	Dichtung <i>Joint</i>	Enddeckel <i>Couvercle</i>
da	A	A <sub>1</sub>	H	H <sub>1</sub>	H <sub>2</sub>	J	L	N	N <sub>1</sub>	G				
mm	mm	mm	mm	mm	mm	mm	mm	mm	mm	mm	kg			
55	105	70	134	70	30	210	255	24	18	16	5,10	SNL 512-610	TSN 512 L	ASNH 512-610
												SNL 512-610	TSN 512 A	ASNH 512-610
												SNL 512-610	TSN 512 C	ASNH 512-610
60	115	80	156	80	30	230	280	24	18	16	7,00	SNL 515-612	TSN 612 G	ASNH 515-612
												SNL 515-612	TSN 612 A	ASNH 515-612
												SNL 515-612	TSN 612 C	ASNH 515-612
65	110	80	149	80	30	230	275	24	18	16	6,50	SNL 513-611	TSN 513 L	ASNH 513-611
												SNL 513-611	TSN 513 A	ASNH 513-611
												SNL 513-611	TSN 513 C	ASNH 513-611
65	120	90	177	95	32	260	315	28	22	20	9,50	SNL 516-613	TSN 613 G	ASNH 516-613
												SNL 516-613	TSN 613 A	ASNH 516-613
												SNL 516-613	TSN 613 C	ASNH 516-613
65	115	80	155	80	30	230	280	24	18	16	7,00	SNL 515-612	TSN 515 L	ASNH 515-612
												SNL 515-612	TSN 515 A	ASNH 515-612
												SNL 515-612	TSN 515 C	ASNH 515-612
65	140	100	194	100	35	290	345	28	22	20	12,5	SNL 518-615	TSN 615 G	ASNH 518-615
												SNL 518-615	TSN 615 A	ASNH 518-615
												SNL 518-615	TSN 615 C	ASNH 518-615

<sup>1)</sup> Das Mass A ist bei den Gehäusen gleich / *La dimension A est la même pour les paliers*

### 3. Geteilte Stehlager-Gehäuse *Paliers à semelle à joint diamétral*

Kombinationstabelle für Befestigung mit Spannhülse und metrischen Wellen von **55 bis 65 mm**  
*Tableau de combinaison pour montage avec manchon d'adaptation et arbres métriques de 55 à 65 mm*



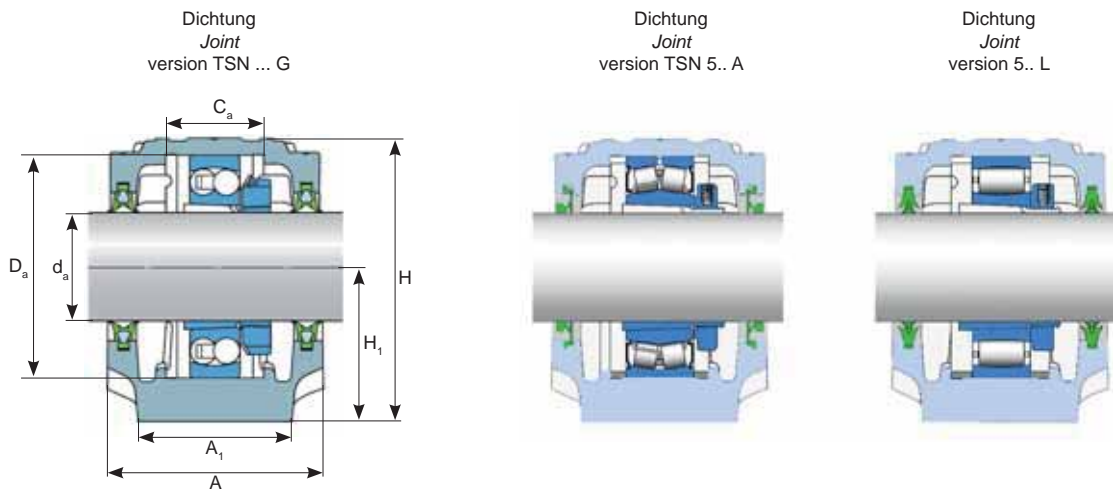
Welle Arbre	Lagersitz Siège de roulement	Breite über Dichtung Largueur sur le joint				Pendelkugellager Pendelrollenlager Roulement à billes Roulement à rouleaux	Spannhülse Manchon de serrage	Festringe (2 Stück) Bagues d'arrêt (2 pièces)	Pendelkugellager Pendelrollenlager Roulement à billes Roulement à rouleaux	Spannhülse Manchon de serrage	Festringe (2 Stück) Bagues d'arrêt (2 pièces)
$d_a$	$C_a$ $D_a$	mm	mm	mm	mm						
55	48 110	117	175	124	1212 EKTN9	H 212	FRB 13/110	2212 EKTN9 22212 EK	H 312 H 312	FRB 10/110 FRB 10/110	
	56 130	127	175	134	1312 EKTN9 21312 EK	H 312 H 312	FRB 12.5/130 FRB 12.5/130	2312 K 22312 EK	H 2312 H 2312	FRB 5/130 FRB 5/130	
60	51 120	122	180	128	1213 EKTN9	H 213	FRB 14/120	2213 EKTN9 22213 EK	H 313 H 313	FRB 10/120 FRB 10/120	
	58 140	138	180	141	1313 EKTN9 21313 EK	H 313 H 313	FRB 12.5/140 FRB 12.5/140	2313 K 22313 EK	H 2313 H 2313	FRB 5/140 FRB 5/140	
65	56 130	127	175	134	1215 K	H 215	FRB 15.5/130	2215 EKTN9 22215 EK	H 315 H 315	FRB 12.5/130 FRB 12.5/130	
	65 160	158	200	159	1315 K 21315 EK	H 315 H 315	FRB 14/160 FRB 14/160	2315 K 22315 EK	H 2315 H 2315	FRB 5/160 FRB 5/160	



### 3. Geteilte Stehlager-Gehäuse Paliers à semelle à joint diamétral

Kombinationstabelle für Befestigung mit Spannhülse und metrischen Wellen von **70 bis 80 mm**

Tableau de combinaison pour montage avec manchon d'adaptation et arbres métriques de **70 à 80 mm**



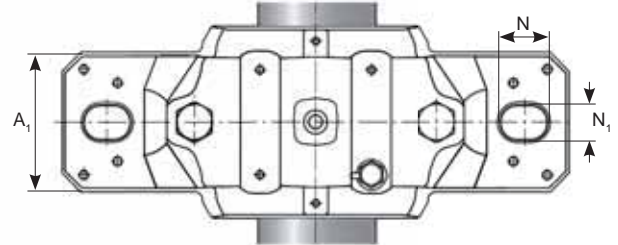
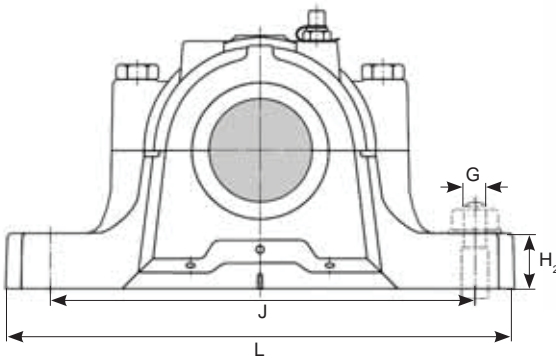
Welle Arbre	Stehlager-Gehäuse (Abmessungen) Paliers à semelle (dimensions)										Gewicht Poids	Kurzzeichen Gehäuse Signes distinctifs Palier	Dichtung Joint	Enddeckel Couvercle
d <sub>a</sub>	A	A <sub>1</sub>	H	H <sub>1</sub>	H <sub>2</sub>	J	L	N	N <sub>1</sub>	G				
mm	mm	mm	mm	mm	mm	mm	mm	mm	mm	mm	kg			
70	120	90	177	95	32	260	315	28	22	20	9,50	SNL 516-613 SNL 516-613 SNL 516-613	TSN 516 L TSN 516 A TSN 516 C	ASNH 516-613 ASNH 516-613 ASNH 516-613
	145	100	212	112	35	290	345	28	22	20	13,7	SNL 519-616 SNL 519-616 SNL 519-616	TSN 616 G TSN 616 A TSN 616 C	ASNH 519-616 ASNH 519-616 ASNH 519-616
75	125	90	183	95	32	260	320	28	22	20	10,0	SNL 517 SNL 517 SNL 517	TSN 517 L TSN 517 A TSN 517 C	ASNH 517 ASNH 517 ASNH 517
	160	110	218	112	40	320	380	32	26	24	17,6	SNL 520-617 SNL 520-617 SNL 520-617	TSN 617 G TSN 617 A TSN 617 C	ASNH 520-617 ASNH 520-617 ASNH 520-617
80	140	100	194	100	35	290	345	28	22	20	12,5	SNL 518-615 SNL 518-615 SNL 518-615	TSN 518 L TSN 518 A TSN 518 C	ASNH 518-615 ASNH 518-615 ASNH 518-615

<sup>1)</sup> Das Mass A ist bei den Gehäusen gleich / La dimension A est la même pour les paliers

### 3. Geteilte Stehlager-Gehäuse *Paliers à semelle à joint diamétral*

Kombinationstabelle für Befestigung mit Spannhülse und metrischen Wellen von **70 bis 80 mm**

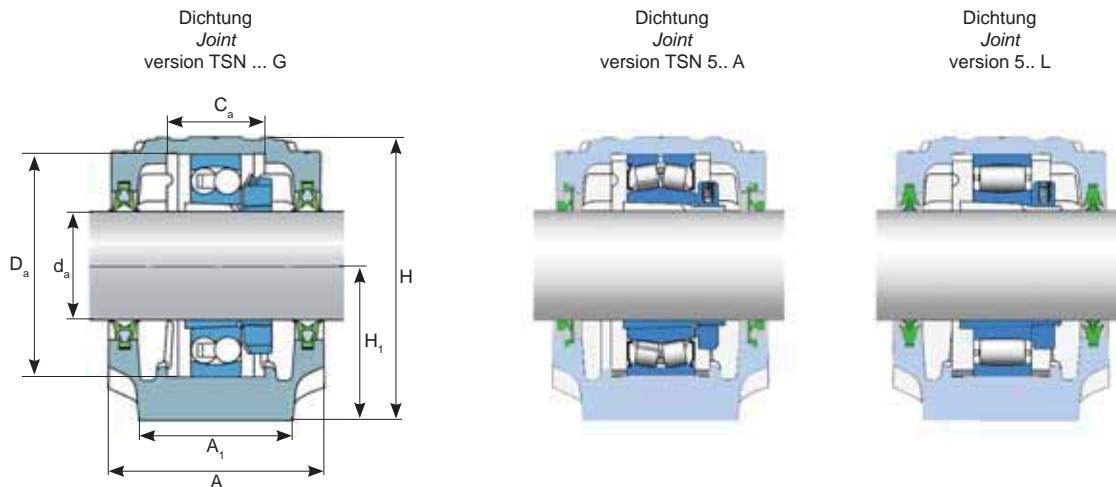
*Tableau de combinaison pour montage avec manchon d'adaptation et arbres métriques de 70 à 80 mm*



Welle Arbre	Lagersitz Siège de roulement	Breite über Dichtung Largeur sur le joint				Pendelkugellager Pendelrollenlager Roulement à billes Roulement à rouleaux	Spannhülse Manchon de serrage	Festringe (2 Stück) Bagues d'arrêt (2 pièces)	Pendelkugellager Pendelrollenlager Roulement à billes Roulement à rouleaux	Spannhülse Manchon de serrage	Festringe (2 Stück) Bagues d'arrêt (2 pièces)
d <sub>a</sub>	C <sub>a</sub>	D <sub>a</sub>									
mm	mm	mm	mm	mm	mm						
70	58	140	138	205	141	1216 K	H 216	FRB 16/140	2216 EKTN9 22216 EK	H 316 H 316	FRB 12.5/140 FRB 12.5/140
	68	170	163	205	166	1316 K 21316 EK	H 316 H 316	FRB 14.5/170 FRB 14.5/170	2316 K 22316 EK	H 2316 H 2316	FRB 5/170 FRB 5/170
75	61	150	143	210	143	1217 K	H 217	FRB 16.5/150	2217 K 22217 EK	H 317 H 317	FRB 12.5/150 FRB 12.5/150
	70	180	178	220	181	1317 K 21317 EK	H 317 H 317	FRB 14.5/180 FRB 14.5/180	2317 K 22317 EK	H 2317 H 2317	FRB 5/180 FRB 5/180
80	65	160	158	225	159	1218 K 23218 CCK/W33	H 218 H 2318	FRB 17.5/160 FRB 6.25/160	2218 K 22218 EK	H 318 H 318	FRB 12.5/160 FRB 12.5/160

### 3. Geteilte Stehlager-Gehäuse *Paliers à semelle à joint diamétral*

Kombinationstabelle für Befestigung mit Spannhülse und metrischen Wellen von **85 bis 110 mm**  
*Tableau de combinaison pour montage avec manchon d'adaptation et arbres métriques de 85 à 110 mm*

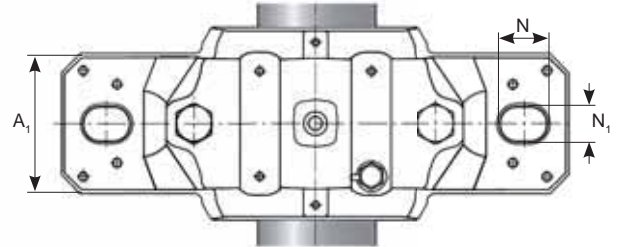
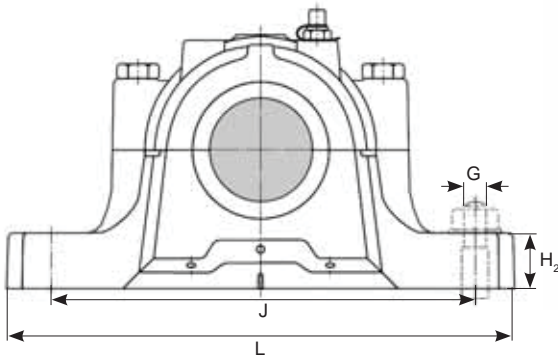


Welle Arbre	Stehlager-Gehäuse (Abmessungen) <i>Paliers à semelle (dimensions)</i>										Gewicht <i>Poids</i>	Kurzzeichen Gehäuse <i>Signes distinctifs</i> Palier	Dichtung <i>Joint</i>	Enddeckel <i>Couvercle</i>
d <sub>a</sub>	A	A <sub>1</sub>	H	H <sub>1</sub>	H <sub>2</sub>	J	L	N	N <sub>1</sub>	G				
mm	mm	mm	mm	mm	mm	mm	mm	mm	mm	mm	kg			
85	145	100	212	112	35	290	345	28	22	20	13,7	SNL 519-616 SNL 519-616 SNL 519-616	TSN 519 L TSN 519 A TSN 519 C	ASNH 519-616 ASNH 519-616 ASNH 519-616
	175	120	242	125	45	350	410	32	26	24	22,0	SNL 522-619 SNL 522-619 SNL 522-619	TSN 619 G TSN 619 A TSN 619 C	ASNH 522-619 ASNH 522-619 ASNH 522-619
	160	110	218	112	40	320	380	32	26	24	17,6	SNL 520-617 SNL 520-617 SNL 520-617	TSN 520 L TSN 520 A TSN 520 C	ASNH 520-617 ASNH 520-617 ASNH 520-617
90	185	120	271	140	45	350	410	32	26	24	26,2	SNL 524-620 SNL 524-620 SNL 524-620	TSN 620 G TSN 620 A TSN 620 C	ASNH 524-620 ASNH 524-620 ASNH 524-620
	175	120	242	125	45	350	410	32	26	24	22,0	SNL 522-619 SNL 522-619 SNL 522-619	TSN 522 L TSN 522 A TSN 522 C	ASNH 522-619 ASNH 522-619 ASNH 522-619
110	185	120	271	140	45	350	410	32	26	24	26,2	SNL 524-620 SNL 524-620 SNL 524-620	TSN 524 G TSN 524 A TSN 524 C	ASNH 524-620 ASNH 524-620 ASNH 524-620

<sup>1)</sup> Das Mass A ist bei den Gehäusen gleich / *La dimension A est la même pour les paliers*

### 3. Geteilte Stehlager-Gehäuse *Paliers à semelle à joint diamétral*

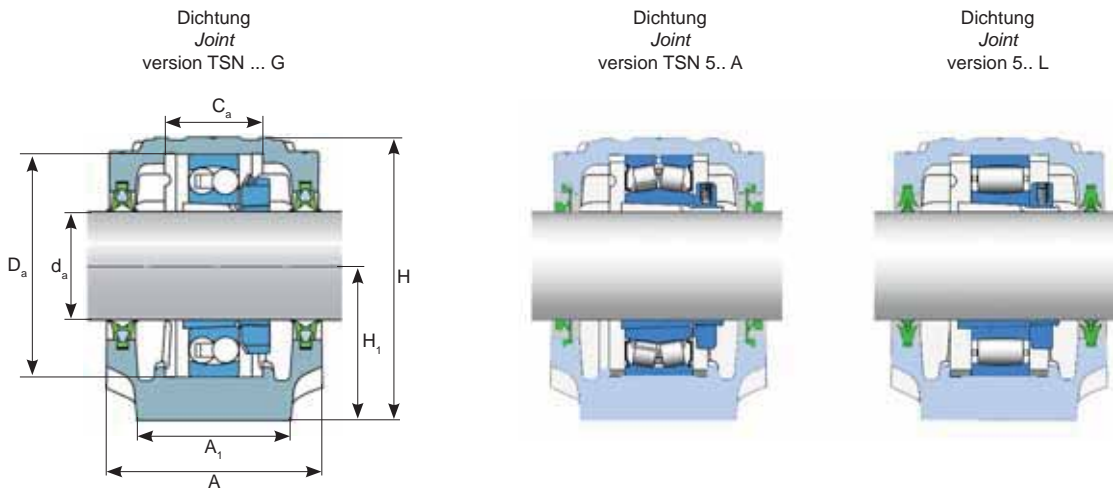
Kombinationstabelle für Befestigung mit Spannhülse und metrischen Wellen von **85 bis 110 mm**  
*Tableau de combinaison pour montage avec manchon d'adaptation et arbres métriques de 85 à 110 mm*



Welle <i>Arbre</i>	Lagersitz <i>Siège de roulement</i>	Breite über Dichtung <i>Largeur sur le joint</i>				Pendelkugellager Pendelrollenlager <i>Roulement à billes Roulement à rouleaux</i>	Spannhülse <i>Manchon de serrage</i>	Festringe (2 Stück) <i>Bagues d'arrêt (2 pièces)</i>	Pendelkugellager Pendelrollenlager <i>Roulement à billes Roulement à rouleaux</i>	Spannhülse <i>Manchon de serrage</i>	Festringe (2 Stück) <i>Bagues d'arrêt (2 pièces)</i>
$d_a$	$C_a$ $D_a$	mm	mm	mm	mm						
85	68 170	163	220	166	1219 K 2219 KM 22219 EK	H 219	FRB 18/170	2219 KM 22219 EK	H 319 H 319	FRB 12.5/170 FRB 12.5/170	
	80 200	191	235	195	1319 K 21319 EK	H 319 H 319	FRB 17.5/200 FRB 17.5/200	2319 KM 22319 EK	H 2319 H 2319	FRB 6.5/200 FRB 6.5/200	
90	70 180	178	230	181	1220 K 23220 CCK/W33	H 220 H 2320	FRB 18/180 FRB 4.85/180	2220 KM 22220 EK	H 320 H 320	FRB 12/180 FRB 12/180	
	86 215	199	240	203	1320 K 21320 EK	H 320 H 320	FRB 19.5/215 FRB 19.5/215	2320 KM 22320 EK	H 2320 H 2320	FRB 6.5/215 FRB 6.5/215	
100	80 200	191	250	195	1222 K 23222 CCK/W33	H 222 H 2322	FRB 21/200 FRB 5.1/200	2222 KM 22222 EK	H 322 H 322	FRB 13.5/200 FRB 13.5/200	
110	86 215	199	260	203	1224 KM 23224 CCK/W33	H 3024 H 2324	FRB 22/215 FRB 5/215	– 22224 EK	– H 3124	– FRB 14/215	

### 3. Geteilte Stehlager-Gehäuse *Paliers à semelle à joint diamétral*

Kombinationstabelle für Befestigung mit Spannhülse und metrischen Wellen von **115 bis 140 mm**  
*Tableau de combinaison pour montage avec manchon d'adaptation et arbres métriques de 115 à 140 mm*



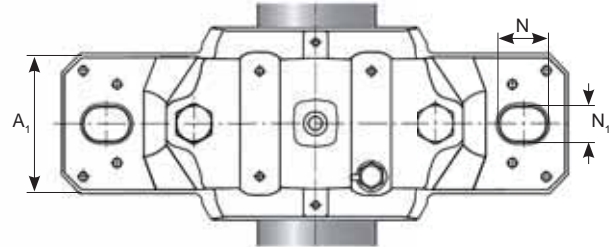
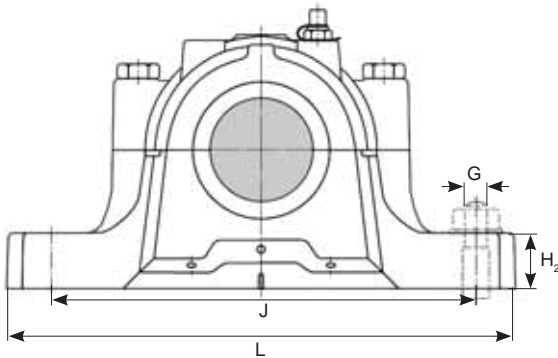
Welle Arbre	Stehlager-Gehäuse (Abmessungen) <i>Paliers à semelle (dimensions)</i>										Gewicht <i>Poids</i>	Kurzzeichen Gehäuse <i>Signes distinctifs Palier</i>	Dichtung <i>Joint</i>	Enddeckel <i>Couvercle</i>
d <sub>a</sub>	A	A <sub>1</sub>	H	H <sub>1</sub>	H <sub>2</sub>	J	L	N	N <sub>1</sub>	G	kg			
mm	mm	mm	mm	mm	mm	mm	mm	mm	mm	mm				
<b>115</b>	190	130	290	150	50	380	445	35	28	24	33,0	SNL 526 SNL 526 SNL 526	TSN 526 G TSN 526 A TSN 526 C	ASNH 526 ASNH 526 ASNH 526
<b>125</b>	205	150	302	150	50	420	500	42	35	30	40,0	SNL 528 SNL 528 SNL 528	TSN 528 G TSN 528 A TSN 528 C	ASNH 528 ASNH 528 ASNH 528
<b>135</b>	220	160	323	160	60	450	530	42	35	30	49,0	SNL 530 SNL 530 SNL 530	TSN 530 G TSN 530 A TSN 530 C	ASNH 530 ASNH 530 ASNH 530
<b>140</b>	235	160	344	170	60	470	550	42	35	30	55,0	SNL 532 SNL 532 SNL 532	TSN 532 G TSN 532 A TSN 532 C	ASNH 532 ASNH 532 ASNH 532

<sup>1)</sup> Das Mass A ist bei den Gehäusen gleich / *La dimension A est la même pour les paliers*



### 3. Geteilte Stehlager-Gehäuse *Paliers à semelle à joint diamétral*

Kombinationstabelle für Befestigung mit Spannhülse und metrischen Wellen von **115 bis 140 mm**  
*Tableau de combinaison pour montage avec manchon d'adaptation et arbres métriques de 115 à 140 mm*



Welle Arbre	Lagersitz Siège de roulement	Breite über Dichtung Largeur sur le joint			Pendelkugellager Pendelrollenlager Roulement à billes Roulement à rouleaux	Spannhülse Manchon de serrage	Festringe (2 Stück) Bagues d'arrêt (2 pièces)	Pendelrollenlager Roulement à rouleaux	Spannhülse Manchon de serrage	Festringe (2 Stück) Bagues d'arrêt (2 pièces)
$d_a$	$C_a$ $D_a$	mm	mm	mm						
115	90 230	208	265	211	23226 CCK/W33 23226-2CS5K/VT143	H 2326 H 2326 L	FRB 5/230 FRB 5/230	22226 EK	H 3126	FRB 13/230
125	98 250	223	285	225	23228 CCK/W33 23228-2CS5K/VT143	H 2328 H 2328	FRB 5/250 FRB 5/250	22228 CCK/W33	H 3128	FRB 15/250
135	106 270	241	295	241	23230 CCK/W33 23230-2CS5K/VT143	H 2330 H 2330 L	FRB 5/270 FRB 5/270	22230 CCK/W33	H 3130	FRB 16.5/270
140	114 290	254	315	257	23232 CCK/W33	H 2332	FRB 5/290	22232 CCK/W33	H 3132	FRB 17/290

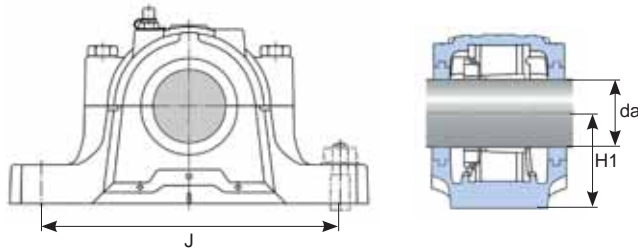
### 3.1 SNL-Gehäuse und Zubehör-Komponenten Composants et accessoires pour palier SNL

Serie/Série:

**SNL ..., SE ...**

**Stehlager-Gehäuse**

*Paliers à semelle vides*



da x H1 x J mm	Marke Marque	Prod-No	Art-No
20,0 x 40,0 x 130,0	SKF	<b>SNL 505</b>	441046
25,0 x 50,0 x 150,0	SKF	<b>SNL 506-605</b>	441047
30,0 x 50,0 x 150,0	SKF	<b>SNL 507-606</b>	441048
35,0 x 60,0 x 170,0	SKF	<b>SNL 508-607</b>	441049
40,0 x 60,0 x 170,0	SKF	<b>SNL 509</b>	441050
45,0 x 60,0 x 170,0	SKF	<b>SNL 510-608</b>	441051
50,0 x 60,0 x 170,0	SKF	<b>SNL 210</b>	445600
50,0 x 70,0 x 210,0	SKF	<b>SNL 511-609</b>	441052
55,0 x 70,0 x 210,0	SKF	<b>SNL 512-610</b>	442210
60,0 x 80,0 x 230,0	SKF	<b>SNL 513-611</b>	442965
65,0 x 80,0 x 230,0	SKF	<b>SNL 515-612</b>	444001
70,0 x 95,0 x 260,0	SKF	<b>SNL 516-613</b>	442966
75,0 x 95,0 x 260,0	SKF	<b>SNL 517</b>	444002
80,0 x 100,0 x 290,0	SKF	<b>SNL 518-615</b>	444003
90,0 x 112,0 x 320,0	SKF	<b>SNL 520-617</b>	444828
100,0 x 125,0 x 350,0	SKF	<b>SNL 522-619</b>	442967

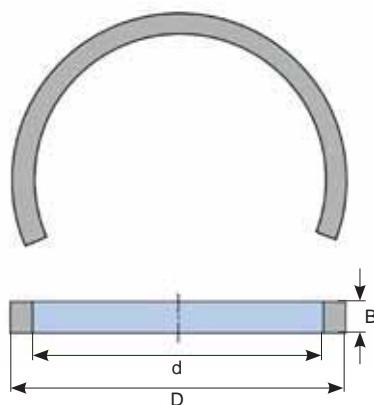
### 3.1 SNL-Gehäuse und Zubehör-Komponenten Composants et accessoires pour palier SNL

Serie/Série:

**FRB .**

**Festringe**

**Bagues d'arrêt**

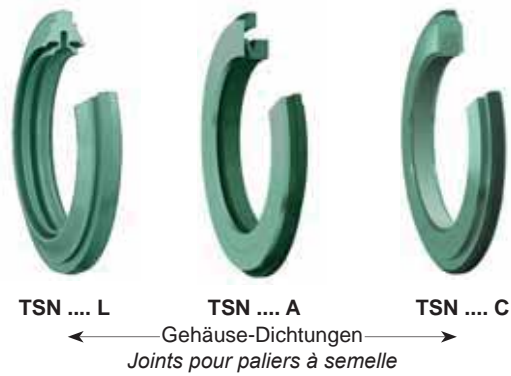


B x d x D mm	Marke Marque	Prod-No	Art-No	B x d x D mm	Marke Marque	Prod-No	Art-No
2,0 x 110,0 x 120,0	SKF	<b>FRB 2/120</b>	444885	10,0 x 72,0 x 80,0	SKF	<b>FRB 10/80</b>	444445
3,5 x 77,0 x 85,0	SKF	<b>FRB 3.5/85</b>	444424	10,0 x 101,0 x 110,0	SKF	<b>FRB 10/110</b>	444446
4,0 x 72,0 x 80,0	SKF	<b>FRB 4/80</b>	444425	10,0 x 110,0 x 120,0	SKF	<b>FRB 10/120</b>	444447
4,0 x 82,0 x 90,0	SKF	<b>FRB 4/90</b>	444426	10,0 x 119,0 x 130,0	SKF	<b>FRB 10/130</b>	444448
4,0 x 92,0 x 100,0	SKF	<b>FRB 4/100</b>	444427	10,0 x 129,0 x 140,0	SKF	<b>FRB 10/140</b>	444449
4,0 x 101,0 x 110,0	SKF	<b>FRB 4/110</b>	444428	10,5 x 72,0 x 80,0	SKF	<b>FRB 10.5/80</b>	445626
4,0 x 110,0 x 120,0	SKF	<b>FRB 4/120</b>	444429	10,5 x 82,0 x 90,0	SKF	<b>FRB 10.5/90</b>	444450
5,0 x 47,0 x 52,0	SKF	<b>FRB 5/52</b>	444430	10,5 x 101,0 x 110,0	SKF	<b>FRB 10.5/110</b>	444451
5,0 x 82,0 x 90,0	SKF	<b>FRB 5/90</b>	444886	11,0 x 110,0 x 120,0	SKF	<b>FRB 11/120</b>	444569
5,0 x 119,0 x 130,0	SKF	<b>FRB 5/130</b>	444431	11,2 x 149,0 x 160,0	SKF	<b>FRB 11.2/160</b>	444452
5,5 x 64,0 x 72,0	SKF	<b>FRB 5.5/72</b>	444432	11,5 x 92,0 x 100,0	SKF	<b>FRB 11.5/100</b>	444453
5,5 x 77,0 x 85,0	SKF	<b>FRB 5.5/85</b>	444433	12,0 x 167,0 x 180,0	SKF	<b>FRB 12/180</b>	444454
6,0 x 55,0 x 62,0	SKF	<b>FRB 6/62</b>	444434	12,5 x 119,0 x 130,0	SKF	<b>FRB 12.5/130</b>	444455
6,0 x 77,0 x 85,0	SKF	<b>FRB 6/85</b>	444435	12,5 x 129,0 x 140,0	SKF	<b>FRB 12.5/140</b>	444887
6,3 x 149,0 x 160,0	SKF	<b>FRB 6.25/160</b>	444566	12,5 x 139,0 x 150,0	SKF	<b>FRB 12.5/150</b>	447229
7,0 x 47,0 x 52,0	SKF	<b>FRB 7/52</b>	444567	12,5 x 149,0 x 160,0	SKF	<b>FRB 12.5/160</b>	444456
7,5 x 55,0 x 62,0	SKF	<b>FRB 7.5/62</b>	444436	13,0 x 101,0 x 110,0	SKF	<b>FRB 13/110</b>	444457
7,5 x 64,0 x 72,0	SKF	<b>FRB 7.5/72</b>	444437	13,5 x 187,0 x 200,0	SKF	<b>FBR 13.5/200</b>	447341
8,0 x 55,0 x 62,0	SKF	<b>FRB 8/62</b>	444438	14,0 x 110,0 x 120,0	SKF	<b>FRB 14/120</b>	444458
8,0 x 72,0 x 80,0	SKF	<b>FRB 8/80</b>	444439	14,0 x 149,0 x 160,0	SKF	<b>FRB 14/160</b>	444459
8,0 x 92,0 x 100,0	SKF	<b>FRB 8/100</b>	445624	17,5 x 149,0 x 160,0	SKF	<b>FRB 17.5/160</b>	445594
8,0 x 101,0 x 110,0	SKF	<b>FRB 8/110</b>	444440				
8,5 x 64,0 x 72,0	SKF	<b>FRB 8.5/72</b>	444441				
8,5 x 129,0 x 140,0	SKF	<b>FRB 8.5/140</b>	445625				
9,0 x 72,0 x 80,0	SKF	<b>FRB 9/80</b>	444442				
9,0 x 82,0 x 90,0	SKF	<b>FRB 9/90</b>	444443				
9,5 x 92,0 x 100,0	SKF	<b>FRB 9.5/100</b>	444444				

### 3.1 SNL-Gehäuse und Zubehör-Komponenten *Composants et accessoires pour palier SNL*

#### Gehäuse-Dichtungen und Enddeckel

#### *Joints pour paliers à semelle et disque d'obturation*



**Ausführungsvarianten** (Vor- und Nachsetzzeichen)  
**Variantes de version** (Préfixes et Suffixes)

		<b>Bedeutung</b> <b>Signification</b>
TSN .... L		Vierlippen Dichtungssatz <i>Joint à quatre lèvres</i>
TSN .... A		V-Ring Dichtungssatz <i>Kit de joints en V</i>
TSN .... C		Filzring Dichtungssatz <i>Kit de joints en V</i>

Viele weitere Ausführungen und Dimensionen können wir innerhalb 24 h, abgehend Firma Heizmann, ausliefern.

Fragen Sie uns an: **T +41 62 834 06 10**

*Nous pouvons livrer de nombreuses autres versions et dimensions dans les 24 heures, au départ de l'entreprise Heizmann.*

*Veillez nous le demander: T +41 62 834 06 10*

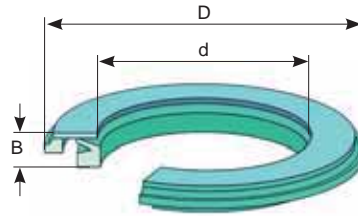
### 3.1 SNL-Gehäuse und Zubehör-Komponenten *Composants et accessoires pour palier SNL*

Serie/Série:

**TSN ...**

**Gehäuse-Dichtungen**

*Jointes pour paliers à semelle*



d x D x B mm	Marke Marque	Prod-No	Art-No	d x D x B mm	Marke Marque	Prod-No	Art-No
155,0 x 190,5 x 4,8	SKF	<b>TSN 228 A</b>	445621	68,0 x 99,1 x 15,0	SKF	<b>TSN 516 L</b>	444059
60,0 x 82,5 x 4,8	SKF	<b>TSN 310 A</b>	444036	73,0 x 104,1 x 15,0	SKF	<b>TSN 517 L</b>	444060
25,0 x 46,5 x 4,8	SKF	<b>TSN 506 A</b>	444041	75,0 x 108,0 x 4,8	SKF	<b>TSN 517 A</b>	447230
25,0 x 42,0 x 8,0	SKF	<b>TSN 506 C</b>	444420	80,0 x 113,0 x 4,8	SKF	<b>TSN 518 A</b>	444061
30,0 x 56,5 x 4,8	SKF	<b>TSN 507 A</b>	444043	78,0 x 109,1 x 15,0	SKF	<b>TSN 518 L</b>	444062
29,0 x 52,9 x 12,5	SKF	<b>TSN 507 L</b>	444044	88,0 x 145,1 x 16,0	SKF	<b>TSN 520 L</b>	444063
35,0 x 61,5 x 4,8	SKF	<b>TSN 508 A</b>	444045	100,0 x 160,5 x 5,8	SKF	<b>TSN 522 A</b>	446116
34,0 x 58,1 x 12,5	SKF	<b>TSN 508 L</b>	444046	98,0 x 155,1 x 16,0	SKF	<b>TSN 522 L</b>	446117
40,0 x 66,5 x 4,8	SKF	<b>TSN 509 A</b>	444047	30,0 x 61,5 x 4,8	SKF	<b>TSN 607 A</b>	444064
39,0 x 63,5 x 12,5	SKF	<b>TSN 509 L</b>	444048	30,0 x 58,6 x 12,0	SKF	<b>TSN 607 L</b>	444065
45,0 x 72,5 x 4,8	SKF	<b>TSN 510 A</b>	444049	35,0 x 72,5 x 4,8	SKF	<b>TSN 608 A</b>	444066
44,0 x 68,6 x 12,5	SKF	<b>TSN 510 L</b>	444050	35,0 x 69,6 x 12,0	SKF	<b>TSN 608 L</b>	444068
50,0 x 77,5 x 4,8	SKF	<b>TSN 511 A</b>	444051	40,0 x 77,5 x 4,8	SKF	<b>TSN 609 A</b>	444069
50,0 x 73,0 x 8,0	SKF	<b>TSN 511 C</b>	444421	40,0 x 74,6 x 12,0	SKF	<b>TSN 609 L</b>	444070
49,0 x 73,6 x 12,5	SKF	<b>TSN 511 L</b>	444052	45,0 x 82,5 x 4,8	SKF	<b>TSN 610 A</b>	444071
55,0 x 82,5 x 4,8	SKF	<b>TSN 512 A</b>	444053	45,0 x 79,6 x 12,0	SKF	<b>TSN 610 L</b>	444072
53,5 x 78,6 x 13,5	SKF	<b>TSN 512 L</b>	444054	50,0 x 87,5 x 4,8	SKF	<b>TSN 611 A</b>	444073
60,0 x 87,5 x 4,8	SKF	<b>TSN 513 A</b>	444055	50,0 x 84,6 x 12,0	SKF	<b>TSN 611 L</b>	444074
58,5 x 83,6 x 13,5	SKF	<b>TSN 513 L</b>	444056	55,0 x 97,5 x 4,8	SKF	<b>TSN 612 A</b>	444075
65,0 x 97,5 x 4,8	SKF	<b>TSN 515 A</b>	444057	55,0 x 94,7 x 12,0	SKF	<b>TSN 612 L</b>	444076
63,0 x 93,5 x 15,0	SKF	<b>TSN 515 L</b>	444422	60,0 x 103,0 x 4,8	SKF	<b>TSN 613 A</b>	444077
70,0 x 103,0 x 4,8	SKF	<b>TSN 516 A</b>	444058	60,0 x 100,2 x 12,0	SKF	<b>TSN 613 L</b>	444423



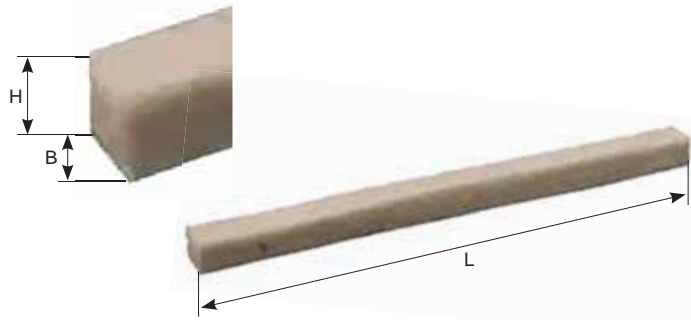
### 3.1 SNL-Gehäuse und Zubehör-Komponenten Composants et accessoires pour palier SNL

Serie/Série:

**FS ...**

**Filzstreifen**

*Lanière de feutre*



B x H x L	Marke Marque	Prod-No	Art-No
mm			
5,0 x 4,0 x 110,0	SKF	<b>FS 110</b>	445602
5,0 x 4,0 x 170,0	SKF	<b>FS 170</b>	446066
7,0 x 5,0 x 190,0	SKF	<b>FS 190</b>	445603
8,0 x 6,5 x 260,0	SKF	<b>FS 260</b>	445604

B x H x L	Marke Marque	Prod-No	Art-No
mm			
9,0 x 7,5 x 330,0	SKF	<b>FS 330</b>	445605
12,0 x 10,0 x 460,0	SKF	<b>FS 460</b>	446055
14,0 x 11,0 x 510,0	SKF	<b>FS 510</b>	445606

Serie/Série:

**ASNH ...**

**Enddeckel**

*Disque d'obturation*



D x B	Marke Marque	Prod-No	Art-No
mm			
45,2 x 5,5	SKF	<b>ASNH 506-605</b>	445622
40,0 x 5,5	SKF	<b>ASNH 505</b>	445990
55,4 x 5,5	SKF	<b>ASNH 507-606</b>	444410
60,4 x 5,5	SKF	<b>ASNH 508-607</b>	444411
65,4 x 5,5	SKF	<b>ASNH 509</b>	446108
71,4 x 5,5	SKF	<b>ASNH 510-608</b>	444412
76,4 x 5,5	SKF	<b>ASNH 511-609</b>	444413

D x B	Marke Marque	Prod-No	Art-No
mm			
81,5 x 5,5	SKF	<b>ASNH 512-610</b>	444414
86,5 x 5,5	SKF	<b>ASNH 513-611</b>	444415
96,5 x 5,5	SKF	<b>ASNH 515-612</b>	444416
102,0 x 5,5	SKF	<b>ASNH 516-613</b>	444417
107,0 x 5,5	SKF	<b>ASNH 517</b>	444418
112,0 x 5,5	SKF	<b>ASNH 518-615</b>	445623

# WÄLZ + GEHÄUSELAGER BRANCHENSPEZIFISCH

Roulements + paliers  
spécifique à la branche

Index 4



## 4.1 Landwirtschaft - SKF Agri-Hub Agriculture - SKF Agri-Hub

Serie/Série:

### BBA-

- Agri Hub Einheiten sind wartungsfreie, zuverlässige Lösungen für landwirtschaftliche Anwendungen
- Die einbaufertigen Lagereinheiten sind abgedichtet und auf Lebensdauer geschmiert
- Gewinde:  
m1: Innengewinde, metrisch  
m2: Aussengewinde, metrisch

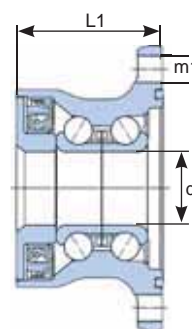
### Anwendungsgebiete:

Scheibeneggen, Sämaschinen, usw.

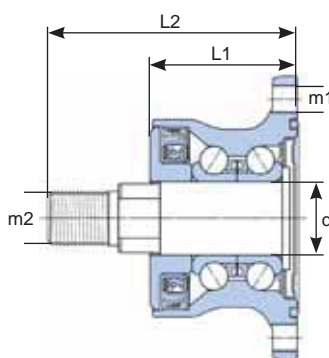
- *Les unités Agri Hub sont des solutions fiables et sans entretien pour les applications agricoles*
- *Les paliers prêts au montage sont étanches et lubrifiés à vie*
- *Filetage:*  
m1: Filetage intérieur, métrique  
m2: Filetage extérieur, métrique

### Domaines d'utilisation:

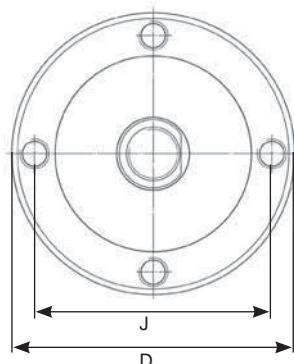
Disques de labour indépendants, semoirs, etc.



BAA-0003



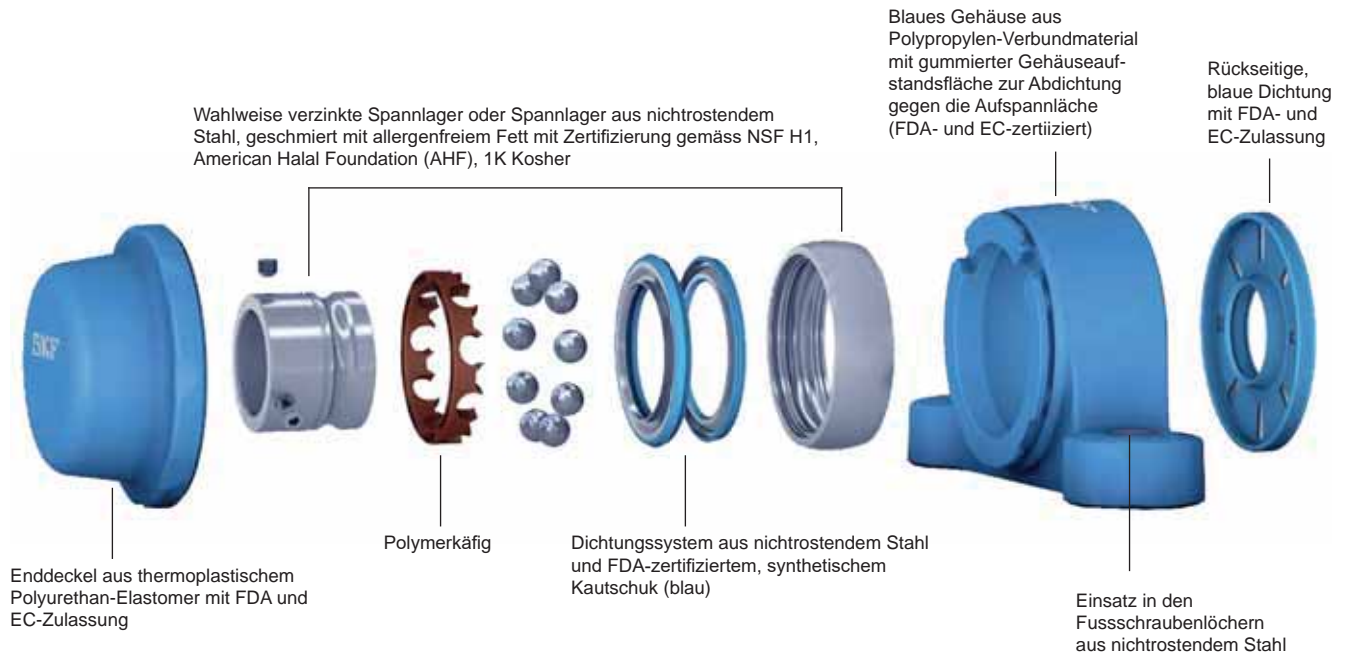
BAA-0004  
BAA-0006  
BAA-0012



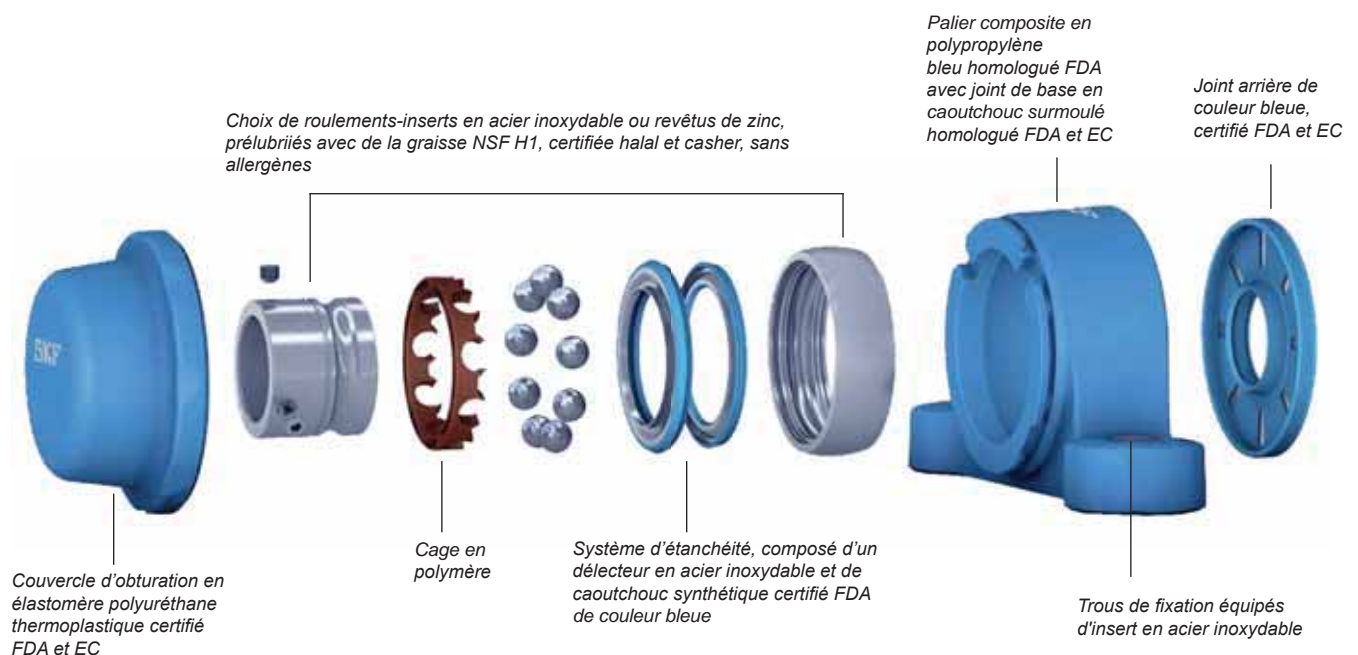
Gewinde Filetage m1	Gewinde Filetage m2	d mm	D mm	J mm	L1 mm	L2 mm	Marke Marque	Prod-No	Art-No
M12 x 1,25		30,0	117,0	98,0	59,0	--	SKF	<b>BAA-0003</b>	447184
M12 x 1,25	M22 x 1,5	30,0	117,0	98,0	60,0	102,0	SKF	<b>BAA-0004</b>	447185
M12 x 1,25	M22 x 1,5	30,0	117,0	98,0	60,0	102,0	SKF	<b>BAA-0006</b>	447186
M12 x 1,25	M22 x 1,5	30,0	117,0	98,0	60,0	102,0	SKF	<b>BAA-0012</b>	447187

## 4.2 Lebensmittel-Industrie - SKF Food Line Industrie alimentaire - SKF Food Line

- Speziell für höchste Ansprüche in der Lebensmittel-Industrie entwickelte Produkte
- Nicht rostende Materialien, perfekte Abdichtung, Schmierstoff nach NSF H1 und Dichtungen zugelassen für unbeabsichtigten Kontakt mit Lebensmittel



- Des produits spécialement développés pour les plus hautes exigences de l'industrie alimentaire
- Matériel antirouille, étanchéité parfaite, lubrifiant conforme à la norme NSF H1 et des scellés agréés pour le contact accidentel avec les aliments





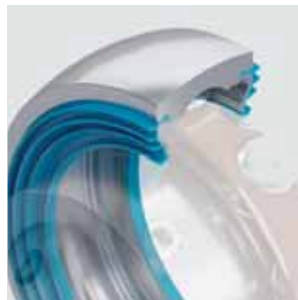


# Proaktiv im Hygienekonzept

## SKF Food Line Kugellager – Blue Range

Kostspielige Rückrufe? Dauerhafte Schädigung Ihrer Marke? Ihre Lager brauchen nicht das schwächste Glied in Ihrer Hygienestrategie zu sein.

Mit einer hygienegerechten Konstruktion, einem neuen, patentierten Dichtungssystem für vollständige Abdichtung und mit einem lebensmittelverträglichen Hochleistungs-Schmierfett bieten die blauen SKF Food Line Kugellagereinheiten eine hohe Reinigungsfähigkeit und Zuverlässigkeit in Spritzwasser- und Verarbeitungsumgebungen. Das ist proaktive Lebensmittelsicherheit.





## 4.2 Lebensmittel-Industrie - SKF Food Line Industrie alimentaire - SKF Food Line

Serie/Série:

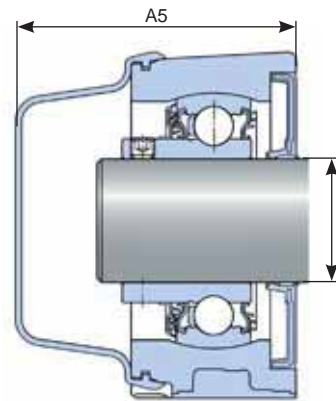
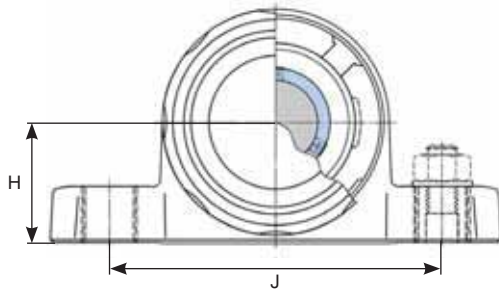
**P2BC ...**

### Stehlagereinheiten

- Gehäuse aus Verbundwerkstoff
- Lagereinsatz aus rostfreiem Stahl
- Fett zertifiziert nach NSF H1
- Spezial-Dichtung am Lagereinsatz
- Gehäuse mit Zusatz-Dichtung
- Inklusive Gehäusedeckel

### Paliers à semelle

- Boîtier en matériau composite
- Insert de palier en acier inoxydable
- Graisse certifiée selon la norme NSF H1
- Joint spécial sur les roulements
- Logement avec joint d'étanchéité supplémentaire
- Couverture du logement inclus



d x H x A5 x J mm	Käfig Cages	Marke Marque	Prod-No	Art-No
20,0 x 33,3 x 63,1 x 129,0	Polymer	SKF	<b>P2BC 20M-CPSS-DFH</b>	447266
25,0 x 36,5 x 62,6 x 142,0	Polymer	SKF	<b>P2BC 25M-CPSS-DFH</b>	447267
30,0 x 42,9 x 68,1 x 161,0	Polymer	SKF	<b>P2BC 30M-CPSS-DFH</b>	447268
35,0 x 47,6 x 68,6 x 169,0	Polymer	SKF	<b>P2BC 35M-CPSS-DFH</b>	447269
40,0 x 49,2 x 73,9 x 179,0	Polymer	SKF	<b>P2BC 40M-CPSS-DFH</b>	447270
50,0 x 57,2 x 76,0 x 208,0	Polymer	SKF	<b>P2BC 50M-CPSS-DFH</b>	447271

## 4.2 Lebensmittel-Industrie - SKF Food Line Industrie alimentaire - SKF Food Line

Serie/Série:

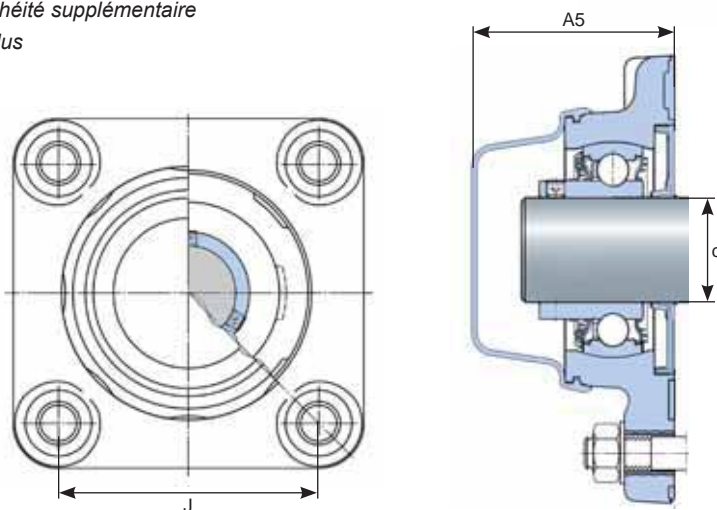
**F4BC ...**

### Flanschlager-Einheiten

- Quadratische Aussenform
- Gehäuse aus Verbundwerkstoff
- Lagereinsatz aus rostfreiem Stahl
- Fett zertifiziert nach NSF H1
- Spezial-Dichtung am Lagereinsatz
- Gehäuse mit Zusatz-Dichtung
- Inklusive Gehäusedeckel

### Paliers à flasque

- *Forme extérieure carrée*
- *Boîtier en matériau composite*
- *Insert de palier en acier inoxydable*
- *Graisse certifiée selon la norme NSF H1*
- *Joint spécial sur les roulements*
- *Logement avec joint d'étanchéité supplémentaire*
- *Couverture du logement inclus*



d x A5 x J mm	Käfig Cages	Marke Marque	Prod-No	Art-No
20,0 x 54,1 x 63,5	Polymer	SKF	<b>F4BC 20M-CPSS-DFH</b>	447272
25,0 x 55,6 x 70,0	Polymer	SKF	<b>F4BC 25M-CPSS-DFH</b>	447273
30,0 x 61,1 x 83,0	Polymer	SKF	<b>F4BC 30M-CPSS-DFH</b>	447274
35,0 x 64,6 x 92,0	Polymer	SKF	<b>F4BC 35M-CPSS-DFH</b>	447275
40,0 x 67,3 x 102,0	Polymer	SKF	<b>F4BC 40M-CPSS-DFH</b>	447276
50,0 x 74,0 x 111,0	Polymer	SKF	<b>F4BC 50M-CPSS-DFH</b>	447277

## 4.2 Lebensmittel-Industrie - SKF Food Line Industrie alimentaire - SKF Food Line

Serie/Série:

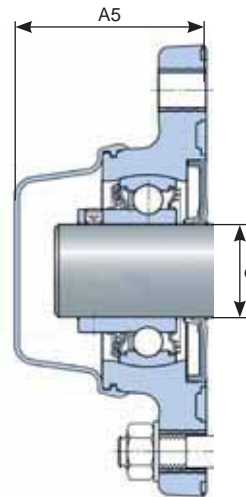
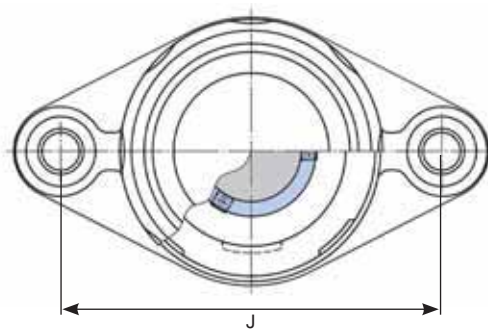
**F2BC ...**

### Flanschlagereinheiten

- **Ovale Aussenform**
- Gehäuse aus Verbundwerkstoff
- Lagereinsatz aus rostfreiem Stahl
- Fett zertifiziert nach NSF H1
- Spezial-Dichtung am Lagereinsatz
- Gehäuse mit Zusatz-Dichtung
- Inklusive Gehäusedeckel

### Paliers à flasque

- **Forme extérieure ovale**
- Boîtier en matériau composite
- Insert de palier en acier inoxydable
- Graisse certifiée selon la norme NSF H1
- Joint spécial sur les roulements
- Logement avec joint d'étanchéité supplémentaire
- Couverture du logement inclus



d x A5 x J mm	Käfig Cages	Marke Marque	Prod-No	Art-No
20,0 x 54,1 x 90,0	Polymer	SKF	<b>F2BC 20M-CPSS-DFH</b>	447278
25,0 x 55,6 x 99,0	Polymer	SKF	<b>F2BC 25M-CPSS-DFH</b>	447279
30,0 x 61,1 x 117,0	Polymer	SKF	<b>F2BC 30M-CPSS-DFH</b>	447280
35,0 x 64,6 x 130,0	Polymer	SKF	<b>F2BC 35M-CPSS-DFH</b>	447281
40,0 x 67,9 x 144,0	Polymer	SKF	<b>F2BC 40M-CPSS-DFH</b>	447282
50,0 x 74,0 x 157,0	Polymer	SKF	<b>F2BC 50M-CPSS-DFH</b>	447283

## 4.2 Lebensmittel-Industrie - SKF Food Line Industrie alimentaire - SKF Food Line

Serie/Série:

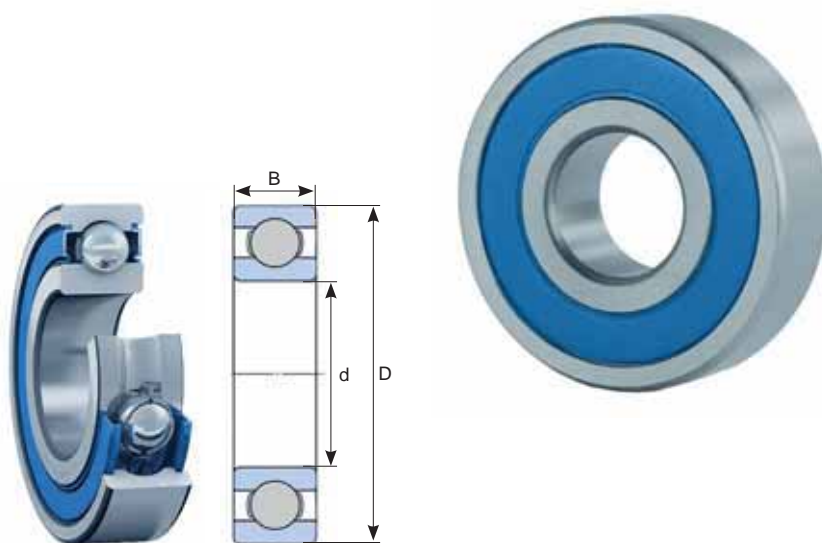
**W ....**

### Rillenkugellager

- Lager aus rostfreiem Stahl
- Fett zertifiziert nach NSF H1
- Blaue Dichtung für die optische Erkennung

### Roulements rigides à billes

- Palier en acier inoxydable
- Graisse certifiée NSF H1
- Joint bleu pour la reconnaissance visuelle



d x D x B mm	Käfig Cages	Marke Marque	Prod-No	Art-No
8,0 x 22,0 x 7,0	Edelstahl / Acier inoxydable	SKF	W 608-2RS1/VP311	447247
10,0 x 26,0 x 8,0	Edelstahl / Acier inoxydable	SKF	W 6000-2RS1/VP311	447248
10,0 x 30,0 x 9,0	Edelstahl / Acier inoxydable	SKF	W 6200-2RS1/VP311	447249
12,0 x 28,0 x 8,0	Edelstahl / Acier inoxydable	SKF	W 6001-2RS1/VP311	447250
12,0 x 32,0 x 10,0	Edelstahl / Acier inoxydable	SKF	W 6201-2RS1/VP311	447251
15,0 x 32,0 x 9,0	Edelstahl / Acier inoxydable	SKF	W 6002-2RS1/VP311	447252
15,0 x 35,0 x 11,0	Edelstahl / Acier inoxydable	SKF	W 6202-2RS1/VP311	447253
17,0 x 35,0 x 10,0	Edelstahl / Acier inoxydable	SKF	W 6003-2RS1/VP311	447254
17,0 x 40,0 x 12,0	Edelstahl / Acier inoxydable	SKF	W 6203-2RS1/VP311	447255
20,0 x 42,0 x 12,0	Edelstahl / Acier inoxydable	SKF	W 6004-2RS1/VP311	447256
20,0 x 47,0 x 14,0	Edelstahl / Acier inoxydable	SKF	W 6204-2RS1/VP311	447257
25,0 x 47,0 x 12,0	Edelstahl / Acier inoxydable	SKF	W 6005-2RS1/VP311	447258
25,0 x 52,0 x 15,0	Edelstahl / Acier inoxydable	SKF	W 6205-2RS1/VP311	447259
30,0 x 55,0 x 13,0	Edelstahl / Acier inoxydable	SKF	W 6006-2RS1/VP311	447260
30,0 x 62,0 x 16,0	Edelstahl / Acier inoxydable	SKF	W 6206-2RS1/VP311	447261
35,0 x 62,0 x 14,0	Edelstahl / Acier inoxydable	SKF	W 6007-2RS1/VP311	447262
35,0 x 72,0 x 17,0	Edelstahl / Acier inoxydable	SKF	W 6207-2RS1/VP311	447263
40,0 x 68,0 x 15,0	Edelstahl / Acier inoxydable	SKF	W 6008-2RS1/VP311	447264
40,0 x 80,0 x 18,0	Edelstahl / Acier inoxydable	SKF	W 6208-2RS1/VP311	447265



**Bitte beachten Sie, dass wir bei diesen Artikel teilweise längere Lieferfristen haben.**  
Weitere Produkte und Informationen zu dieser Serie, finden Sie unter [www.H-SHOP.ch](http://www.H-SHOP.ch)  
oder im Katalog SKF Food Line Kugellagereinheiten (SKF Gruppe 2019)  
Fragen Sie uns an: **T +41 62 834 06 10**

**Veillez noter que nous avons parfois des délais de livraison plus longs pour ces articles.**  
Pour plus de produits et d'informations sur cette série, veuillez consulter le site [www.H-SHOP.ch](http://www.H-SHOP.ch)  
ou vous référer à la catalogue SKF Food Line roulements à billes (SKF Group 2019)  
Veillez nous le demander: **T +41 62 834 06 10**

# SPANNHÜLSEN FÜR LAGER

Manchons d'adaptation  
pour roulements

Index 5



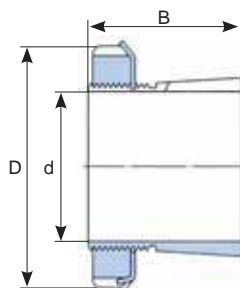


## 5. Spannhülsen für Wälz- und Gehäuselager Manchons d'adaptation pour roulements et paliers

Serie/Série:

### H 2..

- **Spannhülsen** werden zur Befestigung auf zylindrischem Sitz (Welle) verwendet, sie vereinfachen den Ein- und Ausbau
- Spannhülse komplett mit Wellenmutter und Sicherungsblech
- **Les manchons** sont utilisées pour la fixation sur un siège cylindrique (arbre), elles facilitent le montage et le démontage
- **Manchon complet avec écrou d'arbre et tôle de sécurité**



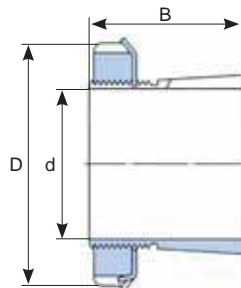
d x D x B mm	Marke Marque	Prod-No	Art-No	Einzelteile Pièces individuelles Prod-No	Seiten pages 257-259
17,0 x 32,0 x 24,0	SKF	H 204	440126	MB 4, KM 4	
20,0 x 38,0 x 26,0	SKF	H 205	440127	MB 5, KM 5	
25,0 x 45,0 x 27,0	SKF	H 206	440128	MB 6, KM 6	
	NKE	H 206	424301	MB 6, KM 6	
30,0 x 52,0 x 29,0	SKF	H 207	440129	MB 7, KM 7	
	NKE	H 207	424302	MB 7, KM 7	
35,0 x 58,0 x 31,0	SKF	H 208	440130	MB 8, KM 8	
	NKE	H 208	424303	MB 8, KM 8	
40,0 x 65,0 x 33,0	SKF	H 209	440131	MB 9, KM 9	
	NKE	H 209	424304	MB 9, KM 9	
45,0 x 70,0 x 35,0	SKF	H 210	440132	MB 10, KM 10	
	NKE	H 210	424305	MB 10, KM 10	
50,0 x 75,0 x 37,0	SKF	H 211	440133	MB 11, KM 11	
	NKE	H 211	424306	MB 11, KM 11	
55,0 x 80,0 x 38,0	SKF	H 212	442289	MB 12, KM 12	
	NKE	H 212	424307	MB 12, KM 12	
60,0 x 85,0 x 40,0	SKF	H 213	442399	MB 13, KM 13	
	NKE	H 213	424308	MB 13, KM 13	
65,0 x 98,0 x 43,0	SKF	H 215	442400	MB 15, KM 15	
70,0 x 105,0 x 46,0	SKF	H 216	442401	MB 16, KM 16	
75,0 x 110,0 x 50,0	SKF	H 217	444461	MB 17, KM 17	
80,0 x 120,0 x 52,0	SKF	H 218	444462	MB 18, KM 18	
90,0 x 130,0 x 58,0	SKF	H 220	445620	MB 20, KM 20	
100,0 x 145,0 x 63,0	SKF	H 222	446296	MB 22, KM 22	

## 5. Spannhülsen für Wälz- und Gehäuselager Manchons d'adaptation pour roulements et paliers

Serie/Série:

### H 3..

- **Spannhülsen** werden zur Befestigung auf zylindrischem Sitz (Welle) verwendet, sie vereinfachen den Ein- und Ausbau
- Spannhülse komplett mit Wellenmutter und Sicherungsblech
- **Les manchons** sont utilisées pour la fixation sur un siège cylindrique (arbre), elles facilitent le montage et le démontage
- **Manchon complet avec écrou d'arbre et tôle de sécurité**



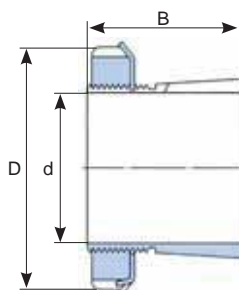
d x D x B mm	Marke Marque	Prod-No	Art-No	Einzelteile Pièces individuelles Prod-No	Seiten pages 257-259
20,0 x 38,0 x 29,0	SKF	<b>H 305</b>	441756	MB 5, KM 5	
25,0 x 45,0 x 31,0	SKF	<b>H 306</b>	440180	MB 6, KM 6	
	NKE	<b>H 306</b>	424363	MB 6, KM 6	
30,0 x 52,0 x 35,0	SKF	<b>H 307</b>	440181	MB 7, KM 7	
	NKE	<b>H 307</b>	424368	MB 7, KM 7	
35,0 x 58,0 x 36,0	SKF	<b>H 308</b>	440182	MB 8, KM 8	
	NKE	<b>H 308</b>	424371	MB 8, KM 8	
40,0 x 65,0 x 39,0	SKF	<b>H 309</b>	440183	MB 9, KM 9	
	NKE	<b>H 309</b>	424372	MB 9, KM 9	
45,0 x 70,0 x 42,0	SKF	<b>H 310</b>	440184	MB 10, KM 10	
	NKE	<b>H 310</b>	424373	MB 10, KM 10	
50,0 x 75,0 x 45,0	SKF	<b>H 311</b>	440185	MB 11, KM 11	
	NKE	<b>H 311</b>	424374	MB 11, KM 11	
55,0 x 80,0 x 47,0	SKF	<b>H 312</b>	442194	MB 12, KM 12	
	NKE	<b>H 312</b>	424375	MB 12, KM 12	
60,0 x 85,0 x 50,0	SKF	<b>H 313</b>	440186	MB 13, KM 13	
	NKE	<b>H 313</b>	424381	MB 13, KM 13	
60,0 x 85,0 x 50,0	SKF	<b>H 314</b>	442402	MB 14, KM 14	
65,0 x 98,0 x 55,0	SKF	<b>H 315</b>	442403	MB 15, KM 15	
70,0 x 105,0 x 59,0	SKF	<b>H 316</b>	442404	MB 16, KM 16	
75,0 x 110,0 x 63,0	SKF	<b>H 317</b>	442405	MB 17, KM 17	
80,0 x 120,0 x 65,0	SKF	<b>H 318</b>	442406	MB 18, KM 18	
	NKE	<b>H 318</b>	424399	MB 18, KM 18	
85,0 x 125,0 x 68,0	SKF	<b>H 319</b>	444570	MB 19, KM 19	
90,0 x 130,0 x 71,0	SKF	<b>H 320</b>	446118	MB 20, KM 20	
100,0 x 145,0 x 77,0	SKF	<b>H 322</b>	444463	MB 22, KM 22	

## 5. Spannhülsen für Wälz- und Gehäuselager Manchons d'adaptation pour roulements et paliers

Serie/Série:

**H 23.., H 30.., H 31..**

- **Spannhülsen** werden zur Befestigung auf zylindrischem Sitz (Welle) verwendet, sie vereinfachen den Ein- und Ausbau
- Spannhülse komplett mit Wellenmutter und Sicherungsblech
- **Les manchons** sont utilisées pour la fixation sur un siège cylindrique (arbre), elles facilitent le montage et le démontage
- **Manchon complet avec écrou d'arbre et tôle de sécurité**



d x D x B mm	Marke Marque	Prod-No	Art-No	Einzelteile Pièces individuelles Prod-No	Seiten pages 257-259
20,0 x 38,0 x 35,0	SKF	H 2305	446114	MB 5, KM 5	
25,0 x 45,0 x 38,0	SKF	H 2306	440203	MB 6, KM 6	
	NKE	H 2306	424320	MB 6, KM 6	
30,0 x 52,0 x 43,0	SKF	H 2307	440204	MB 7, KM 7	
35,0 x 58,0 x 46,0	SKF	H 2308	440205	MB 8, KM 8	
	NKE	H 2308	424322	MB 8, KM 8	
40,0 x 65,0 x 50,0	SKF	H 2309	440206	MB 9, KM 9	
	NKE	H 2309	424323	MB 9, KM 9	
45,0 x 70,0 x 55,0	SKF	H 2310	440207	MB 10, KM 10	
	NKE	H 2310	424324	MB 10, KM 10	
50,0 x 75,0 x 59,0	SKF	H 2311	442287	MB 11, KM 11	
	NKE	H 2311	424325	MB 11, KM 11	
55,0 x 80,0 x 62,0	SKF	H 2312	442195	MB 12, KM 12	
60,0 x 85,0 x 65,0	SKF	H 2313	442407	MB 13, KM 13	
60,0 x 92,0 x 68,0	SKF	H 2314	444464	MB 14, KM 14	
65,0 x 98,0 x 73,0	SKF	H 2315	446297	MB 15, KM 15	
70,0 x 105,0 x 78,0	SKF	H 2316	446298	MB 16, KM 16	
80,0 x 120,0 x 88,0	SKF	H 2318	444700	MB 18, KM 18	
85,0 x 125,0 x 90,0	SKF	H 2319	444465	MB 19, KM 19	
90,0 x 130,0 x 97,0	SKF	H 2320	446299	MB 20, KM 20	
125,0 x 180,0 x 97,0	SKF	H 3128	444888	MB 28, KM 28	
140,0 x 190,0 x 93,0	SKF	H 3032	446300	MB 32, KM 32	
150,0 x 200,0 x 101,0	SKF	H 3034	446013	MB 34, KM 34	
180,0 x 240,0 x 120,0	SKF	H 3040	446612	MB 40, KM 40	

## 5. Spannhülsen für Wälz- und Gehäuselager Manchons d'adaptation pour roulements et paliers

Serie/Série:

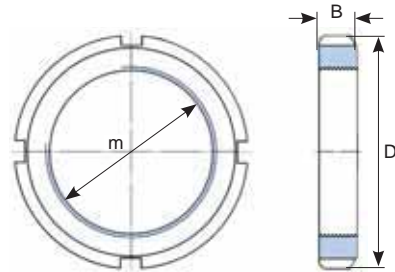
**KM ..**

• **Wellenmutter**

Einzelteil, passend zu Spannhülse

• **Ecrou de serrage**

pièce détachée, adaptée au manchon



D x B	Gewinde innen <i>Filetage intérieur</i>	Marke <i>Marque</i>	Prod-No	Art-No
mm	m			
18,0 x 4,0	M10 x 0,75	SKF	<b>KM 0</b>	442865
22,0 x 4,0	M12 x 1	SKF	<b>KM 1</b>	442866
25,0 x 5,0	M15 x 1	SKF	<b>KM 2</b>	442018
28,0 x 5,0	M17 x 1	SKF	<b>KM 3</b>	442019
32,0 x 6,0	M20 x 1	SKF	<b>KM 4</b>	442020
38,0 x 7,0	M25 x 1,5	SKF	<b>KM 5</b>	442021
45,0 x 7,0	M30 x 1,5	SKF	<b>KM 6</b>	442022
52,0 x 8,0	M35 x 1,5	SKF	<b>KM 7</b>	442023
58,0 x 9,0	M40 x 1,5	SKF	<b>KM 8</b>	442024
65,0 x 10,0	M45 x 1,5	SKF	<b>KM 9</b>	442025
70,0 x 11,0	M50 x 1,5	SKF	<b>KM 10</b>	442026
75,0 x 11,0	M55 x 2	SKF	<b>KM 11</b>	442027
80,0 x 11,0	M60 x 2	SKF	<b>KM 12</b>	442028
85,0 x 12,0	M65 x 2	SKF	<b>KM 13</b>	442029
92,0 x 12,0	M70 x 2	SKF	<b>KM 14</b>	442030
98,0 x 13,0	M75 x 2	SKF	<b>KM 15</b>	444466
105,0 x 15,0	M80 x 2	SKF	<b>KM 16</b>	444467
110,0 x 16,0	M85 x 2	SKF	<b>KM 17</b>	444714
120,0 x 16,0	M90 x 2	SKF	<b>KM 18</b>	444715
125,0 x 17,0	M95 x 2	SKF	<b>KM 19</b>	444889
130,0 x 18,0	M100 x 2	SKF	<b>KM 20</b>	442954
145,0 x 19,0	M110 x 2	SKF	<b>KM 22</b>	444468
160,0 x 21,0	M125 x 2	SKF	<b>KM 25</b>	442196
180,0 x 22,0	M140 x 2	SKF	<b>KM 28</b>	444469
230,0 x 27,0	M180 x 3	SKF	<b>KM 36</b>	446099

## 5. Spannhülsen für Wälz- und Gehäuselager Manchons d'adaptation pour roulements et paliers

Serie/Série:

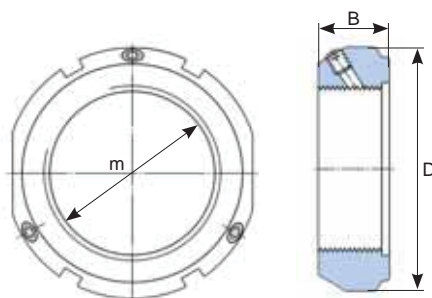
### KMT ..

- **Wellenmutter**

Einzelteil, passend zu Spannhülse

- **Ecrou de serrage**

pièce détachée, adaptée au manchon



D x B mm	Gewinde innen Filetage intérieur m	Marke Marque	Prod-No	Art-No
28,0 x 14,0	M10 x 0,75	SKF	<b>KMT 0</b>	446361
30,0 x 14,0	M12 x 1	SKF	<b>KMT 1</b>	446362
40,0 x 18,0	M20 x 1	SKF	<b>KMT 4</b>	446363
49,0 x 20,0	M30 x 1,5	SKF	<b>KMT 6</b>	446364
65,0 x 22,0	M40 x 1,5	SKF	<b>KMT 8</b>	446365
90,0 x 26,0	M60 x 2	SKF	<b>KMT 12</b>	445356
100,0 x 28,0	M70 x 2	SKF	<b>KMT 14</b>	445357
120,0 x 32,0	M85 x 2	SKF	<b>KMT 17</b>	446367

Serie/Série:

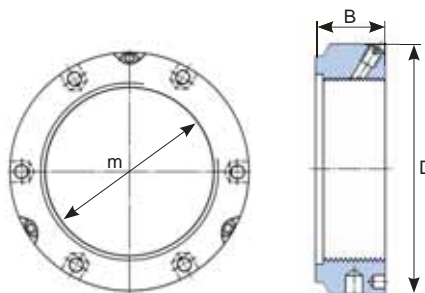
### KMTA ..

- **Wellenmutter**

Einzelteil, passend zu Spannhülse

- **Ecrou de serrage**

pièce détachée, adaptée au manchon



D x B mm	Gewinde innen Filetage intérieur m	Marke Marque	Prod-No	Art-No
70,0 x 24,0	M50 x 1,5	SKF	<b>KMTA 10</b>	446368



## 5. Spannhülsen für Wälz- und Gehäuselager *Manchons d'adaptation pour roulements et paliers*

Serie/Série:

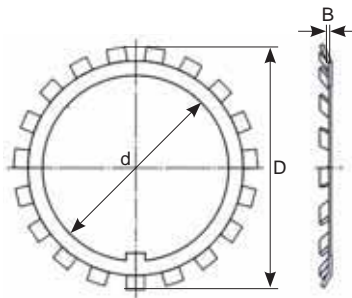
**MB ..**

- **Sicherungsblech**

Einzelteil, passend zu Spannhülse

- **Rondelle-frein**

*pièce détachée, adaptée au manchon*



d x D x B mm	Marke Marque	Prod-No	Art-No
10,0 x 21,0 x 1,00	SKF	<b>MB 0</b>	442867
12,0 x 25,0 x 1,00	SKF	<b>MB 1</b>	442868
15,0 x 28,0 x 1,00	SKF	<b>MB 2</b>	442005
17,0 x 32,0 x 1,00	SKF	<b>MB 3</b>	442006
20,0 x 36,0 x 1,00	SKF	<b>MB 4</b>	442007
25,0 x 42,0 x 1,25	SKF	<b>MB 5</b>	442008
30,0 x 49,0 x 1,25	SKF	<b>MB 6</b>	442009
35,0 x 57,0 x 1,25	SKF	<b>MB 7</b>	442010
40,0 x 62,0 x 1,25	SKF	<b>MB 8</b>	442011
45,0 x 69,0 x 1,25	SKF	<b>MB 9</b>	442012
50,0 x 74,0 x 1,25	SKF	<b>MB 10</b>	442013
55,0 x 81,0 x 1,50	SKF	<b>MB 11</b>	442014
60,0 x 86,0 x 1,50	SKF	<b>MB 12</b>	442015
65,0 x 92,0 x 1,50	SKF	<b>MB 13</b>	442016
70,0 x 98,0 x 1,50	SKF	<b>MB 14</b>	442017
75,0 x 104,0 x 1,50	SKF	<b>MB 15</b>	444470
80,0 x 112,0 x 1,75	SKF	<b>MB 16</b>	444471
85,0 x 119,0 x 1,75	SKF	<b>MB 17</b>	444716
90,0 x 126,0 x 1,75	SKF	<b>MB 18</b>	444717
95,0 x 133,0 x 1,75	SKF	<b>MB 19</b>	446378
100,0 x 142,0 x 1,75	SKF	<b>MB 20</b>	444718
105,0 x 145,0 x 1,75	SKF	<b>MB 21</b>	444472
110,0 x 154,0 x 1,75	SKF	<b>MB 22</b>	444473
120,0 x 164,0 x 2,00	SKF	<b>MB 24</b>	444474



# LAUF, STÜTZ + KURVENROLLEN

Rondelles flottantes,  
galets supports et galets de cames

Index 6



## 6.1 Kurvenrollen

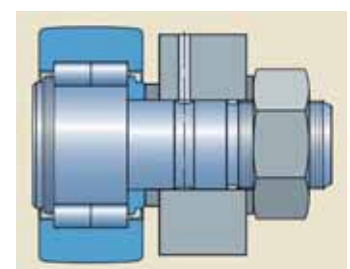
- SKF Kurvenrollen (Stützrollen) sind zur unmittelbaren Verwendung in allen Arten von Kurvengetrieben, Förderanlagen usw. geeignet. Sie basieren entweder auf Nadelrollenlager (Abb. 1) oder auf Zylinderrollenlager (Abb. 2)
- Zur einfachen Montage haben sie anstelle eines Innenrings einen massiven Bolzen, der mit einem Gewinde versehen ist; SKF liefert sie einbaufertig
- Standard Kurvenrollen mit balliger Lauffläche sind für eine optimale Lastenverteilung, dies verhindert Kantenspannungen bei Schiefstellungen
- Kurvenrollen mit zylindrischer Aussenring-Lauffläche, für Anwendungen mit hoher Steifigkeitsanforderungen, haben das Nachsetzzeichen X



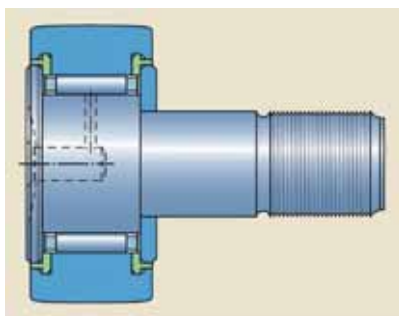
Abbildung 1



Abbildung 2

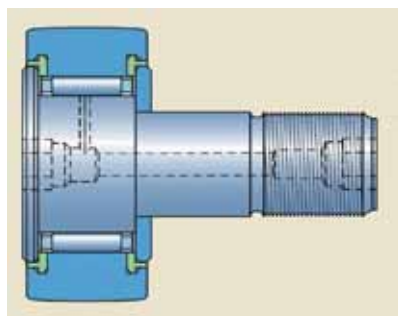


Montage-Beispiel



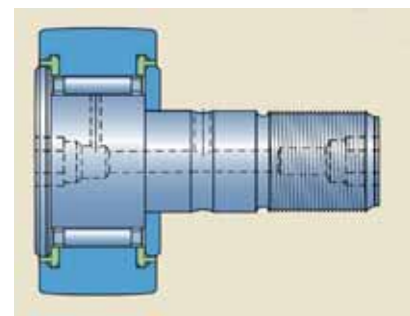
### Größen KR 16 und 19

Die Bundseite ist mit einer Nut versehen in die beim Anziehen der Befestigungsmutter ein Schraubendreher zum Gegenhalten eingesetzt werden kann. Die Nachschmierung ist nur von der Bundseite her möglich.



### Größen KR 22 und 26

Auf der Bund- und Gewindeseite befindet sich ein Innensechskant inklusive Schmierbohrungen.



### Größen > 30

Auf der Bund- und Gewindeseite befindet sich ein Innensechskant inklusive Schmierbohrungen zusätzlich am Schaft.

### Ausführungsvarianten (Vor- und Nachsetzzeichen)

SKF		Bedeutung
.... PP		Kurvenrolle mit Spaltdichtungen auf beiden Seiten abgedichtet
.... X		Lauffläche am Aussenmantel ist zylindrisch
.... A		Am Aussenring verbessertes Laufbahnprofil

Viele weitere Ausführungen und Dimensionen können wir innerhalb 24 h, abgehend Firma Heizmann, ausliefern. Fragen Sie uns an: **T +41 62 834 06 10**

## 6.1 Rondelles flottantes

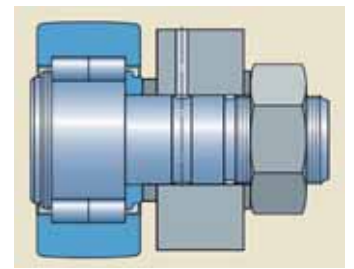
- Les galets de came SKF (galets d'appui) sont conçus pour être utilisés directement dans tous les types de transmissions à came, de convoyeurs, etc. conviennent parfaitement. Ils sont basés soit sur des roulements à aiguilles (fig. 1), soit sur des roulements à rouleaux cylindriques (fig. 2)
- Pour faciliter le montage, ils sont dotés d'un axe massif fileté au lieu d'une bague intérieure, est fixé par un filetage; SKF les livre prêts à être montés
- Les galets de came standard avec une surface de roulement bombée sont conçus pour une répartition optimale des charges, ce qui évite les tensions de bord en cas de positions inclinées
- Les galets de came avec une surface de roulement cylindrique, pour les applications exigeant une grande rigidité, portent le suffixe X



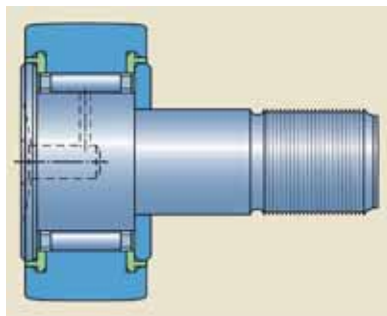
Figure 1



Figure 2



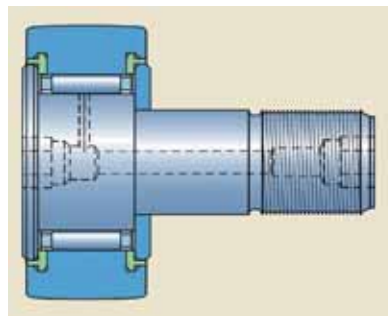
Exemple de montage



### Tailles KR 16 et 19

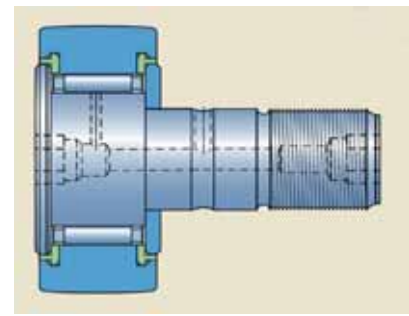
Le côté de la collerette est pourvu d'une rainure dans laquelle, lors du serrage de l'écrou de fixation un tournevis pour le contre-serrage peut être inséré.

Le graissage n'est possible que du côté de la collerette.



### Tailles KR 22 et 26

Sur le côté de la collerette et du filetage se trouve un six pans creux, y compris des trous de graissage.



### Tailles > 30

Sur le côté de la collerette et du filetage se trouve un six pans creux, y compris des trous de lubrification en plus sur la tige.

### Variantes de version (Préfixes et Suffixes)

SKF		Signification
.... PP		Rouleau à came fermé avec joints d'étanchéité des deux côtés
.... X		La bande de roulement sur la partie extérieure est cylindrique
.... A		Profil de la surface de roulement amélioré sur la bague extérieure

Nous pouvons livrer de nombreuses autres versions et dimensions dans les 24 heures, au départ de l'entreprise Heizmann. Veuillez nous le demander: T +41 62 834 06 10

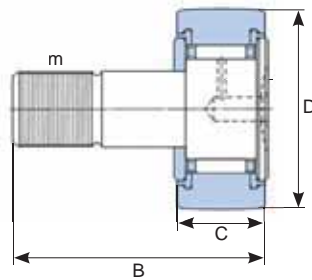


# 6.1 Kurvenrollen Rondelles flottantes

Serie/Série:

## KR

- **Standard** Kurvenrollen, mit Käfig
- Mit Mutter und Schmiernippel
- *Galets de cames standard, avec cages*
- *Avec écrou et graisseur*

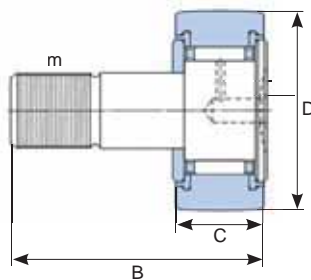


D x C x B mm	Gewinde Filetage m	Marke Marque	Prod-No	Art-No	Alternativ-Bezeichnung Nom alternatif Prod-No
16,0 x 11,0 x 28,0	M6	SKF	<b>KR 16 PPA</b>	444088	MCFR-16-S
	M6	SKF	<b>KR 16 PPXA</b>	444636	MCFR-16-SX
19,0 x 11,0 x 32,0	M8	SKF	<b>KR 19 PPA</b>	444089	MCFR-19-S
	M8	SKF	<b>KR 19 PPXA</b>	444637	MCFR-19-SX
22,0 x 12,0 x 36,0	M10 x 1,0	SKF	<b>KR 22 PPA</b>	444090	MCFR-22-S
26,0 x 12,0 x 36,0	M10 x 1,0	SKF	<b>KR 26 PPA</b>	444091	MCFR-26-S
30,0 x 14,0 x 40,0	M12 x 1,5	SKF	<b>KR 30 PPA</b>	444092	MCFR-30-S
32,0 x 14,0 x 40,0	M12 x 1,5	SKF	<b>KR 32 PPA</b>	444093	MCFR-32-S
	M12 x 1,5	SKF	<b>KR 32 PPXA</b>	446017	MCFR-32-SX
35,0 x 18,0 x 52,0	M16 x 1,5	SKF	<b>KR 35 PPA</b>	444094	MCFR-35-S
40,0 x 20,0 x 58,0	M18 x 1,5	SKF	<b>KR 40 PPA</b>	445611	MCFR-40-S
47,0 x 24,0 x 66,0	M20 x 1,5	SKF	<b>KR 47 PPA</b>	446991	MCFR-47-S
52,0 x 24,0 x 66,0	M20 x 1,5	SKF	<b>KR 52 PPA</b>	446369	MCFR-52-S

Serie/Série:

## KRV

- **Vollnadelige** Kurvenrollen, ohne Käfig
- Für höhere Belastungen
- Mit Mutter und Schmiernippel
- *Galets de cames à aiguille pleine, sans cages*
- *Pour les charges plus élevées*
- *Avec écrou et graisseur*



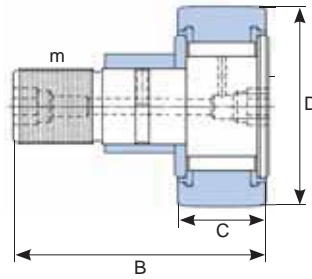
D x C x B mm	Gewinde Filetage m	Marke Marque	Prod-No	Art-No
22,0 x 12,0 x 36,0	M10 x 1,0	SKF	<b>KRV 22 PPA</b>	446371
30,0 x 14,0 x 40,0	M12 x 1,5	SKF	<b>KRV 30 PPA</b>	444638
32,0 x 14,0 x 40,0	M12 x 1,5	SKF	<b>KRV 32 PPA</b>	444639
35,0 x 18,0 x 52,0	M16 x 1,5	SKF	<b>KRV 35 PPA</b>	446373
40,0 x 20,0 x 58,0	M18 x 1,5	SKF	<b>KRV 40 PPXA</b>	447102

# 6.1 Kurvenrollen Rondelles flottantes

Serie/Série:

## KRVE

- **Vollnadelige** Kurvenrollen
- Aufgeschumpfter Exzenterring am Bolzenschaft
- Mit Mutter und Schmiernippel
- *Galets de cames à aiguille pleine*
- *Bague excentrique rétrécie sur la tige du boulon*
- *Avec écrou et graisseur*

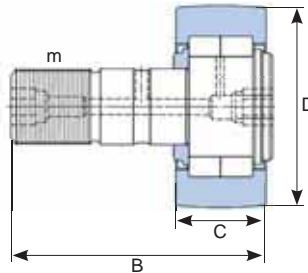


D x C x B mm	Gewinde Filetage m	Marke Marque	Prod-No	Art-No
30,0 x 14,0 x 40,0	M12 x 1,5	SKF	KRVE 30 PPA	446375
62,0 x 29,0 x 80,0	M24 x 1,5	SKF	KRVE 62 PPA	446376

Serie/Série:

## NUKR

- **Vollrollige** Kurvenrollen, ohne Käfig
- Mit Mutter und Schmiernippel
- *Galets de came à rouleaux complets, sans cages*
- *Avec écrou et graisseur*

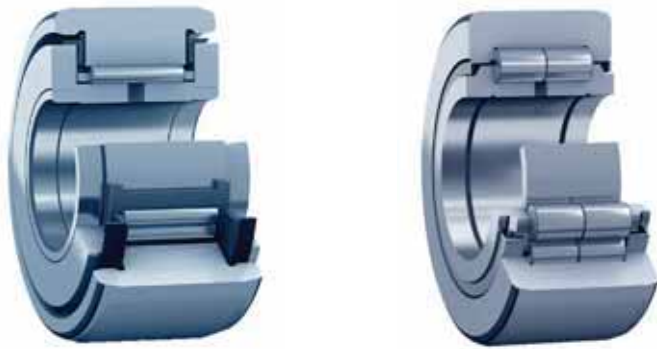


D x C x B mm	Gewinde Filetage m	Marke Marque	Prod-No	Art-No
35,0 x 18,0 x 52,0	M16 x 1,5	SKF	NUKR 35 A	444095
40,0 x 20,0 x 58,0	M18 x 1,5	SKF	NUKR 40 A	444096
40,0 x 20,0 x 58,0	M18 x 1,5	SKF	NUKR 40 XA	445452
47,0 x 24,0 x 66,0	M20 x 1,5	SKF	NUKR 47 A	444097
52,0 x 24,0 x 66,0	M20 x 1,5	SKF	NUKR 52 A	444098
52,0 x 24,0 x 66,0	M20 x 1,5	SKF	NUKR 52 XA	447098
62,0 x 28,0 x 80,0	M24 x 1,5	SKF	NUKR 62 A	444099
72,0 x 28,0 x 80,0	M24 x 1,5	SKF	NUKR 72 A	446423
80,0 x 35,0 x 100,0	M30 x 1,5	SKF	NUKR 80 A	446424
90,0 x 35,0 x 100,0	M30 x 1,5	SKF	NUKR 90 A	444640


## 6.2 Stützrollen Galets de supports

SKF Stützrollen sind zur unmittelbaren Verwendung in allen Arten von Kurvengetrieben, Förderanlagen usw. geeignet. Sie basieren entweder auf Nadelrollenlagern oder auf Zylinderrollenlagern. Die Stützrollen haben einen besonders dickwandigen Aussenring um schwere Lasten sowie starke Stossbelastungen aufnehmen zu können.

*Les galets d'appui SKF conviennent pour une utilisation directe dans tous les types de transmissions à came, de convoyeurs, etc. Ils sont basés soit sur des roulements à aiguilles, soit sur des roulements à rouleaux cylindriques. Les galets d'appui ont une bague à paroi particulièrement épaisse. La bague extérieure est très épaisse afin de pouvoir supporter des charges lourdes et des charges de choc importantes.*



**Ausführungsvarianten** (Vor- und Nachsetzzeichen)  
**Variantes de version** (Préfixes et Suffixes)

		<b>Bedeutung</b> <b>Signification</b>
KR ..		Standard mit balliger Aussenring-Mantelfläche, gute Lastverteilung während des Betriebs bei Schräglauf und Verkippung <i>Standard avec surface de l'enveloppe de la bague extérieure bombée, bonne répartition de la charge pendant le fonctionnement en cas de fonctionnement incliné et basculement</i>
KR.. X		Zylindrische Aussenring-Mantelfläche <i>Surface latérale cylindrique de la bague extérieure</i>
KRV ..		Kurvenrolle mit vollrolligem Nadelsatz <i>Galet de came avec jeu d'aiguilles complets</i>
KRVE ..		Kurvenrolle mit vollrolligem Nadelsatz, mit auf den Bolzen gepressten Exzenterring <i>Galet de came avec jeu d'aiguilles complets, avec bague excentrique pressée sur l'axe</i>
NUKR ..		Vollrollig, Axialführung, beidseitig Labyrinthdichtung <i>Jointif, guidage axial, joint labyrinthe des deux côtés</i>
.... TN		Massivkäfig aus Polyamid 66 <i>Cage massive en polyamide 66</i>
.... 2RS		Beidseitig mit schleifender NBR Dichtung, vorgeschmiert und wartungsfrei <i>Avec joints NBR coulissants des deux côtés, pré-lubrifiés et sans entretien</i>
.... PP		Beidseitige Abdichtung mit Axialgleitscheiben aus Polyamid 66 <i>Étanchéité des deux côtés avec des rondelles de glissement axiales en polyamide 66</i>
.... A		Verbessertes Laufbahnprofil auf der Aussenring-Mantelfläche <i>Profil de piste amélioré sur la surface latérale de la bague extérieure</i>
.... X		Lauffläche am Aussenmantel ist zylindrisch <i>La bande de roulement sur la partie extérieure est cylindrique</i>

- Größen 16 und 19: Serienmässig mit einer Nut und einer Schmierbohrung am Bolzenkopf
- Größen ab 22: Innen-Sechskant und Schmierbohrungen an beiden Enden
- Im Lieferumfang enthalten: Einschlag-Schmiernippel, Sechskant-Mutter
- *Dimensions 16 et 19: standard avec une rainure et un trou de lubrification à la tête du boulon*
- *À partir de la dimension 22: douille hexagonale et trous de lubrification aux deux extrémités*
- *Inclus dans la livraison: Graisseur à enfoncer, écrou hexagonal*

Viele weitere Ausführungen und Dimensionen können wir innerhalb 24 h, abgehend Firma Heizmann, ausliefern.

Fragen Sie uns an: **T +41 62 834 06 10**

*Nous pouvons livrer de nombreuses autres versions et dimensions dans les 24 heures, au départ de l'entreprise Heizmann.*

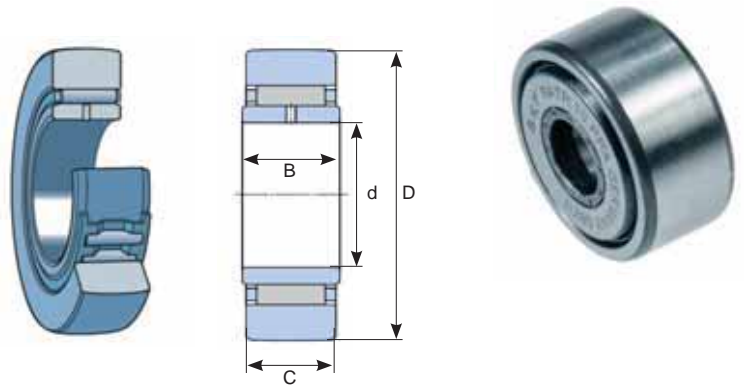
*Veuillez nous le demander: T +41 62 834 06 10*

## 6.2 Stützrollen Galets de supports

Serie/Série:

### STO

- Stützrollen mit Innenring, ohne Bordringe
- *Galets de support avec bague intérieure, sans bague à collerette*

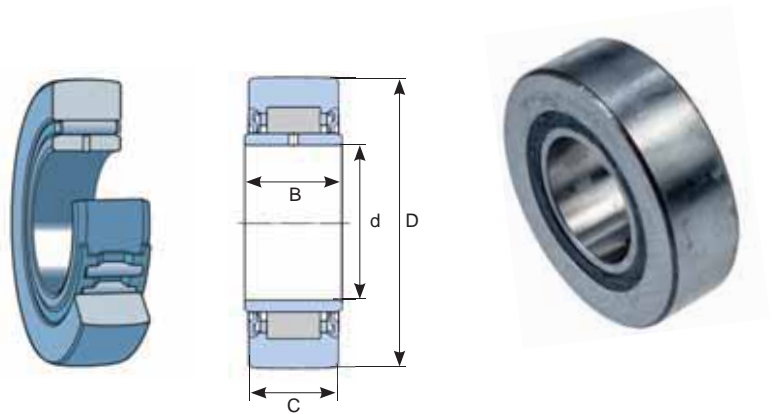


d x D x C x B mm	Marke Marque	Prod-No	Art-No
6,0 x 19,0 x 9,8 x 10,0	SKF	<b>STO 6 TN</b>	446472
20,0 x 47,0 x 15,8 x 16,0	SKF	<b>STO 20</b>	446474

Serie/Série:

### NA

- Stützrollen mit Innenring, ohne Bordringe
- Mit 2RS Abdichtungen
- *Galets de support avec bague intérieure, sans bague à collerette*
- *Avec joints 2RS*



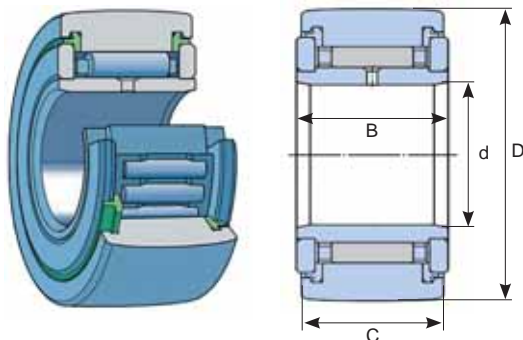
d x D x C x B mm	Marke Marque	Prod-No	Art-No
17,0 x 40,0 x 15,8 x 16,0	SKF	<b>NA 2203.2RS</b>	445445
20,0 x 47,0 x 17,8 x 18,0	SKF	<b>NA 2204.2RS</b>	445446
40,0 x 80,0 x 22,7 x 23,0	SKF	<b>NA 2208.2RS</b>	447223

## 6.2 Stützrollen Galets de supports

Serie/Série:

### NATR

- Stützrollen mit Bordringen und Innenring
- Galets de support avec bagues à colerette et bague intérieure

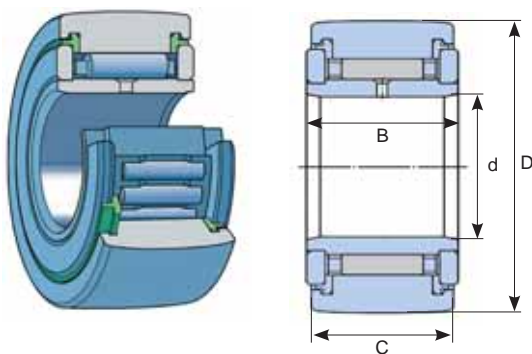


d x D x C x B mm	Lauffläche Bande de rouleau	Marke Marque	Prod-No	Art-No
6,0 x 19,0 x 11,0 x 12,0	ballig/sphérique	SKF	<b>NATR 6 PPA</b>	444079
8,0 x 24,0 x 14,0 x 15,0	ballig/sphérique	SKF	<b>NATR 8 PPA</b>	444080
10,0 x 30,0 x 14,0 x 15,0	ballig/sphérique	SKF	<b>NATR 10 PPA</b>	444081
12,0 x 32,0 x 14,0 x 15,0	ballig/sphérique	SKF	<b>NATR 12 PPA</b>	444082
20,0 x 47,0 x 24,0 x 25,0	ballig/sphérique	SKF	<b>NATR 20 PPA</b>	444084
30,0 x 62,0 x 28,0 x 29,0	ballig/sphérique	SKF	<b>NATR 30 PPA</b>	444086

Serie/Série:

### NATV

- Stützrollen mit Bordringen und Innenring
- Vollrollig
- Galets de support avec bagues à colerette et bague intérieure
- Jointif



d x D x C x B mm	Lauffläche Bande de rouleau	Marke Marque	Prod-No	Art-No
6,0 x 19,0 x 11,0 x 12,0	zylindrisch/cylindrique	SKF	<b>NATV 6 PPXA</b>	446381
8,0 x 24,0 x 14,0 x 15,0	ballig/sphérique	SKF	<b>NATV 8 PPA</b>	444935
12,0 x 32,0 x 14,0 x 15,0	ballig/sphérique	SKF	<b>NATV 12 PPA</b>	445448
15,0 x 35,0 x 18,0 x 19,0	ballig/sphérique	SKF	<b>NATV 15 PP</b>	444936
40,0 x 80,0 x 30,0 x 32,0	zylindrisch/cylindrique	SKF	<b>NATV 40 PPXA</b>	446380

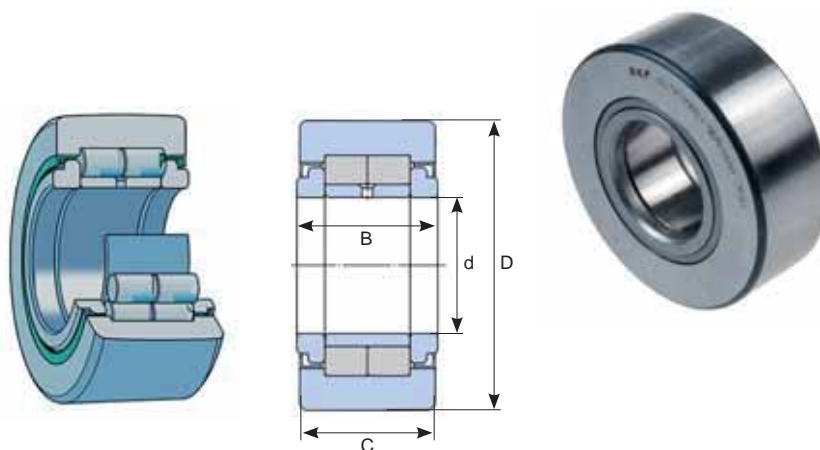


## 6.2 Stützrollen Galets de supports

Serie/Série:

### NUTR

- Basierend auf zweireihigen, vollrolligen Zylinderrollenlagern
- Labyrinthdichtung auf beiden Seiten
- Basé sur des roulements à rouleaux cylindriques à complément complet à deux rangées
- Joint labyrinthe des deux côtés

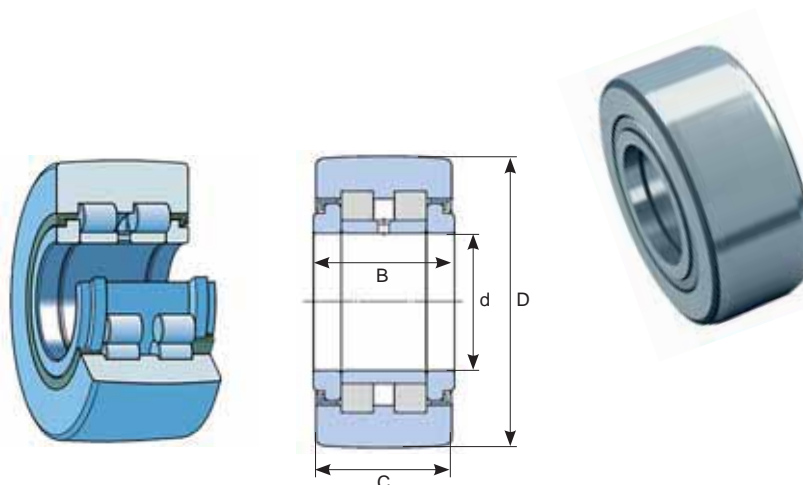


d x D x C x B mm	Lauffläche Bande de rouleau	Marke Marque	Prod-No	Art-No
17,0 x 35,0 x 18,0 x 19,0	ballig/sphérique	SKF	<b>NUTR 15 A</b>	446428
17,0 x 40,0 x 20,0 x 21,0	ballig/sphérique	SKF	<b>NUTR 17 A</b>	446429
17,0 x 40,0 x 20,0 x 21,0	zylindrisch/cylindrique	SKF	<b>NUTR 17 X</b>	446087
20,0 x 47,0 x 24,0 x 25,0	ballig/sphérique	SKF	<b>NUTR 20 A</b>	446430
20,0 x 47,0 x 24,0 x 25,0	zylindrisch/cylindrique	SKF	<b>NUTR 20 X</b>	444631
20,0 x 52,0 x 24,0 x 25,0	ballig/sphérique	SKF	<b>NUTR 2052 A</b>	445449
25,0 x 52,0 x 24,0 x 25,0	ballig/sphérique	SKF	<b>NUTR 25 A</b>	446111
25,0 x 62,0 x 24,0 x 25,0	ballig/sphérique	SKF	<b>NUTR 2562 A</b>	446431
30,0 x 62,0 x 28,0 x 29,0	ballig/sphérique	SKF	<b>NUTR 30 A</b>	445450
35,0 x 72,0 x 28,0 x 29,0	ballig/sphérique	SKF	<b>NUTR 35 A</b>	445451
35,0 x 80,0 x 28,0 x 29,0	ballig/sphérique	SKF	<b>NUTR 3580 A</b>	444634
40,0 x 80,0 x 30,0 x 32,0	ballig/sphérique	SKF	<b>NUTR 40 A</b>	444632
45,0 x 85,0 x 30,0 x 32,0	ballig/sphérique	SKF	<b>NUTR 45 A</b>	444633
45,0 x 100,0 x 30,0 x 32,0	ballig/sphérique	SKF	<b>NUTR 45100 A</b>	446432
50,0 x 90,0 x 30,0 x 32,0	ballig/sphérique	SKF	<b>NUTR 50 A</b>	446063
50,0 x 110,0 x 30,0 x 32,0	ballig/sphérique	SKF	<b>NUTR 50110 A</b>	444635

Serie/Série:

### PWTR

- Basierend auf zweireihigen, vollrolligen Zylinderrollenlagern
- Sind auf beiden Seiten mit NBR Berührungsdichtungen versehen
- Basé sur des roulements à rouleaux cylindriques à complément complet à deux rangées
- Sont équipés de chaque côté de joints d'étanchéité NBR

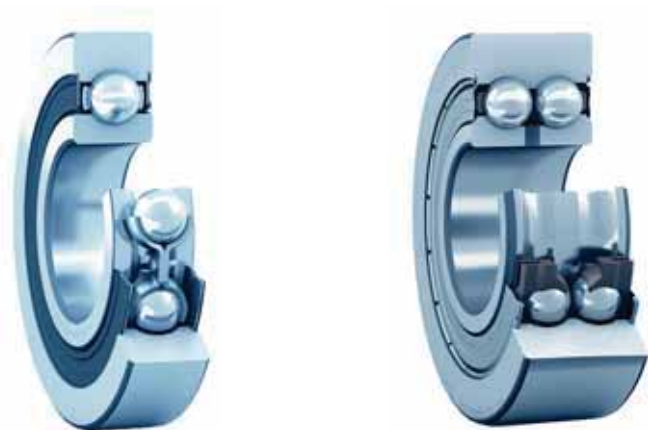


d x D x C x B mm	Lauffläche Bande de rouleau	Marke Marque	Prod-No	Art-No
20,0 x 52,0 x 24,0 x 25,0	ballig/sphérique	SKF	<b>PWTR 2052.2RS</b>	446546

## 6.3 Kugellager-Laufrollen Galets-supports


Kugellager-Laufrollen (Stützrollen auf Basis von Kugellagern) sind zur unmittelbaren Verwendung in allen Arten von Kurvengetrieben, Förderanlagen usw. geeignet. Die Mantelfläche am Aussenring ist ballig ausgeführt. Zweireihige Laufrollen mit zylindrischer (flacher) Aussenring-Lauffläche sind ebenfalls erhältlich. Die Laufrollen sind mit Schmierfett befüllt, abgedichtet und einbaufertig.

*Les galets de roulement à billes (galets d'appui à base de roulements à billes) sont destinés à être utilisés directement dans tous les types de mécanismes à came, de convoyeurs, etc. La surface de l'enveloppe est bague extérieure est bombée. Galets de roulement à deux rangées avec surfaces cylindriques (plates). La surface de roulement de la bague extérieure est également disponible. Les galets de roulement sont remplis de graisse et étanches et prêts à être montés.*



**Ausführungsvarianten** (Vor- und Nachsetzzeichen)

**Variantes de version** (Préfixes et Suffixes)

	<b>NKE</b>	<b>Bedeutung Signification</b>
		Ausführungen ohne Vor- und Nachsetzzeichen haben zylindrische Laufflächen am Aussenring, beidseitig eine NBR Dichtung und sind vorgeschmiert <i>Les versions sans suffixe ont des surfaces de roulement cylindriques sur la bague extérieure, un joint NBR sur les deux côtés et un joint torique sur le côté et sont pré-lubrifiés</i>
	.... 2RSR	Beidseitig mit schleifender NBR Dichtung, vorgeschmiert und wartungsfrei <i>Joint NBR frottant des deux côtés, pré-lubrifié et sans entretien</i>
.... C-2Z	.... 2Z	Beidseitig mit berührungsfreien Stahlblechdichtungen, vorgeschmiert und wartungsfrei <i>Joints en tôle d'acier sans contact des deux côtés, pré-lubrifiés et sans entretien</i>
.... R		Die ballige Lauffläche am dickwandigen Aussenring verhindert ein Verankern in Führungsschienen <i>La surface de roulement bombée de la bague extérieure à paroi épaisse empêche le grippage dans les rails de guidage</i>

Viele weitere Ausführungen und Dimensionen können wir innerhalb 24 h, abgehend Firma Heizmann, ausliefern.

Fragen Sie uns an: **T +41 62 834 06 10**

*Nous pouvons livrer de nombreuses autres versions et dimensions dans les 24 heures, au départ de l'entreprise Heizmann.*

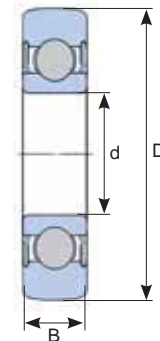
*Veillez nous le demander: T +41 62 834 06 10*

## 6.3 Kugellager-Laufrollen Galets-supports

Serie/Série:

**3612**

- **1-reihige Kugellager-Laufrolle**
- Abgedichtet, vorgeschmiert und nicht nachschmierbar
- **Galet de roulement à 1 rangée de billes**
- **Étanchéité, pré-lubrifié et ne peut pas être relubrifié**



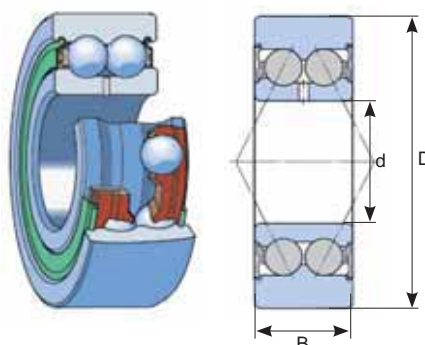
d x D x B mm	Lauffläche Bande de roulement	Marke Marque	Prod-No	Art-No	vergleichbar mit comparable avec Prod-No
10,0 x 32,0 x 9,0	ballig/sphérique	SKF	<b>361200 R</b>	444645	LR200-2RS
12,0 x 35,0 x 10,0	zylindrisch/cylindrique	NKE	<b>361201</b>	427905	
	ballig/sphérique	SKF	<b>361201 R</b>	444646	LR201-2RSR
	ballig/sphérique	NKE	<b>361201-R</b>	427906	LR201-2RSR
15,0 x 40,0 x 11,0	zylindrisch/cylindrique	NKE	<b>361202</b>	427907	
	ballig/sphérique	SKF	<b>361202 R</b>	445530	LR202-2RSR
	ballig/sphérique	NKE	<b>361202-R</b>	427908	LR202-2RSR
17,0 x 47,0 x 12,0	ballig/sphérique	NKE	<b>361203-R</b>	427909	LR203-2RSR
20,0 x 52,0 x 14,0	zylindrisch/cylindrique	NKE	<b>361204</b>	427910	
	ballig/sphérique	SKF	<b>361204 R</b>	444648	LR204-2RSR
	ballig/sphérique	NKE	<b>361204-R</b>	427911	LR204-2RSR
25,0 x 62,0 x 15,0	zylindrisch/cylindrique	NKE	<b>361205</b>	427912	
	ballig/sphérique	SKF	<b>361205 R</b>	444994	LR205-2RSR
	ballig/sphérique	NKE	<b>361205-R</b>	427913	LR205-2RSR
30,0 x 72,0 x 16,0	ballig/sphérique	SKF	<b>361206 R</b>	444995	LR206-2RSR
35,0 x 80,0 x 17,0	zylindrisch/cylindrique	NKE	<b>361207</b>	427914	
	ballig/sphérique	SKF	<b>361207 R</b>	444996	LR207-2RSR
40,0 x 85,0 x 18,0	ballig/sphérique	NKE	<b>361208-R</b>	427915	LR208-2RSR

## 6.3 Kugellager-Laufrollen Galets-supports

Serie/Série:

**3057**

- **2-reihige Kugellager-Laufrolle mit zylindrischer Lauffläche**
- Abgedichtet, vorgeschmiert und über Schmierloch am Innenring nachschmierbar
- **Galet de roulement à 2 rangée avec surface de roulement cylindrique**
- *Etanchéité, pré-lubrifié et peut être relubrifié possible par le trou de graissage de la bague intérieure*



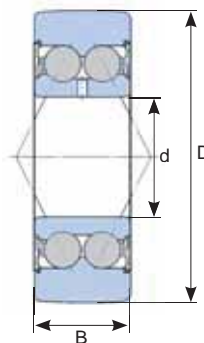
d x D x B mm	Marke Marque	Prod-No	Art-No	vergleichbar mit comparable avec Prod-No
12,0 x 35,0 x 15,9	SKF	<b>305701 C-2Z</b>	440943	LR5201-X-2Z
	NKE	<b>305701-2RSR</b>	427865	
	NKE	<b>305701-2Z</b>	427866	LR5201-X-2Z
15,0 x 40,0 x 15,9	SKF	<b>305702 C-2Z</b>	444985	LR5202-X-2Z
	NKE	<b>305702-2Z</b>	427867	LR5202-X-2Z
	SKF	<b>305703 C-2Z</b>	444986	LR5203-X-2Z
17,0 x 47,0 x 17,5	NKE	<b>305703-2RSR</b>	427868	
	NKE	<b>305703-2Z</b>	427869	LR5203-X-2Z
	SKF	<b>305704 C-2Z</b>	444987	LR5204-X-2Z
20,0 x 52,0 x 20,6	NKE	<b>305704-2RSR</b>	427870	
	NKE	<b>305704-2Z</b>	427871	LR5204-X-2Z
	SKF	<b>305705 C-2Z</b>	444988	LR5205-X-2Z
25,0 x 62,0 x 20,6	SKF	<b>305706 C-2Z</b>	444989	LR5206-X-2Z
	NKE	<b>305706-2RSR</b>	427872	
	NKE	<b>305706-2Z</b>	427873	LR5206-X-2Z
30,0 x 72,0 x 23,8	SKF	<b>305707 C-2Z</b>	444641	LR5207-X-2Z
	NKE	<b>305707-2Z</b>	427874	LR5207-X-2Z

## 6.3 Kugellager-Laufrollen Galets-supports

Serie/Série:

**3058**

- 2-reihige Kugellager-Laufrolle mit balliger Lauffläche
- Abgedichtet, vorgeschmiert und über Schmierloch am Innenring nachschmierbar
- *Galet de roulement à 2 rangées de billes avec surface de roulement bombée*
- *Etanchéité, pré-lubrifié et peut être relubrifié par le trou de graissage de la bague intérieure*



d x D x B mm	Marke Marque	Prod-No	Art-No	vergleichbar mit comparable avec Prod-No
10,0 x 32,0 x 14,0	SKF	<b>305800 C-2Z</b>	445528	LR5200-2Z-TVH
12,0 x 35,0 x 15,9	SKF	<b>305801 C-2Z</b>	445529	LR5201-2Z-TVH
	NKE	<b>305801-2RSR</b>	427875	LR5201-2HRS-TVH
	NKE	<b>305801-2Z</b>	427876	LR5201-2Z-TVH
15,0 x 40,0 x 15,9	SKF	<b>305802 C-2Z</b>	444642	LR5202-2Z-TVH
	NKE	<b>305802-2RSR</b>	427877	LR5202-2HRS-TVH
	NKE	<b>305802-2Z</b>	427878	LR5202-2Z-TVH
17,0 x 47,0 x 17,5	SKF	<b>305803 C-2Z</b>	444990	LR5203-2Z-TVH
	NKE	<b>305803-2Z</b>	427879	LR5203-2Z-TVH
20,0 x 52,0 x 20,6	SKF	<b>305804 C-2Z</b>	444991	LR5204-2Z-TVH
	NKE	<b>305804-2RSR</b>	427880	LR5204-2HRS-TVH
	NKE	<b>305804-2Z</b>	427881	LR5204-2Z-TVH
25,0 x 62,0 x 20,6	SKF	<b>305805 C-2Z</b>	444992	LR5205-2Z-TVH
	NKE	<b>305805-2RSR</b>	427882	LR5205-2HRS-TVH
	NKE	<b>305805-2Z</b>	427883	LR5205-2Z-TVH
30,0 x 72,0 x 23,8	SKF	<b>305806 C-2Z</b>	444993	LR5206-2Z-TVH
	NKE	<b>305806-2RSR</b>	427884	LR5206-2HRS-TVH
	NKE	<b>305806-2Z</b>	427885	LR5206-2Z-TVH
35,0 x 80,0 x 27,0	SKF	<b>305807 C-2Z</b>	444643	LR5207-2Z-TVH
	NKE	<b>305807-2RSR</b>	427886	LR5207-2HRS-TVH
	NKE	<b>305807-2Z</b>	427887	LR5207-2Z-TVH
40,0 x 85,0 x 30,2	NKE	<b>305808-2RSR</b>	427888	LR5208-2HRS-TVH



Notizen  
*Notes*



# WÄLZLAGER FREILÄUFE

Roulements roues libres

Index 7



## 7. Wälzlager - Freiläufe Roulements - Roues libres

**Ausführungsvarianten** (Vor- und Nachsetzzeichen)  
**Variantes de version** (Préfixes et Suffixes)

Stieber		Bedeutung Signification
		Standard: Staubgeschützt für Partikel > 0.3 mm Standard: Protégé contre la poussière pour les particules > 0,3 mm
....2RS		Auf Anfrage: 5 mm breiter als CSK aber mit Dichtscheiben gegen Spritzwasser ausgestattet Sur demande: 5 mm plus large que CSK mais équipé de rondelles d'étanchéité contre les projections d'eau

Serie/Série:

### CSK

Die Serie CSK ist ein Klemmkörperfreilauf mit den Abmessungen der Kugellagerreihe 62..  
Er ist gelagert und werksseitig mit einer Fettschmierung versehen. Die sichere Drehmomentübertragung wird durch einen Presssitz des Aussenringes in einem Gehäuse mit der Passung N6 erreicht. Die Wellenpassung sollte N6 sein. Aus diesem Grunde ist eine Lagerluft C5 vorgesehen.

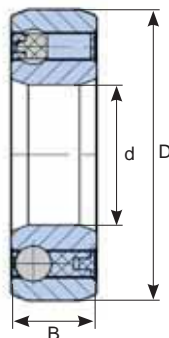
#### Anwendungsgebiete:

Freiläufe werden bei Überholkupplungen, Schaltfreilauf und Rücklaufsperrern verwendet.

*La série CSK est une roue libre à cames aux dimensions de la série de roulements à billes 62.  
Il est monté sur palier et lubrifié à la graisse en usine. La transmission sûre du couple est obtenue par un ajustement serré de la bague extérieure dans un boîtier avec un ajustement N6. L'ajustement de l'arbre doit être N6. Pour cette raison, un jeu de palier C5 est prévu.*

#### Domaines d'application:

*Les roues libres sont utilisées pour les embrayages à roue libre, les roues libres de commande et les anti-dévireurs.*



d x D x B mm	Marke Marque	Prod-No	Art-No
8,0 x 22,0 x 9,0	Stieber	<b>CSK 8</b>	445011
17,0 x 40,0 x 12,0	Stieber	<b>CSK 17</b>	445012
20,0 x 47,0 x 14,0	Stieber	<b>CSK 20</b>	445013
25,0 x 52,0 x 15,0	Stieber	<b>CSK 25</b>	445014
30,0 x 62,0 x 16,0	Stieber	<b>CSK 30</b>	445015
35,0 x 72,0 x 17,0	Stieber	<b>CSK 35</b>	445016

Viele weitere Ausführungen und Dimensionen können wir innerhalb 24 h, abgehend Firma Heizmann, ausliefern.

Fragen Sie uns an: **T +41 62 834 06 10**

*Nous pouvons livrer de nombreuses autres versions et dimensions dans les 24 heures, au départ de l'entreprise Heizmann.*

*Veillez nous le demander: T +41 62 834 06 10*

# GLEITLAGER + ANLAUFSCHEIBEN

Coussinets et rondelles butées

Index 8



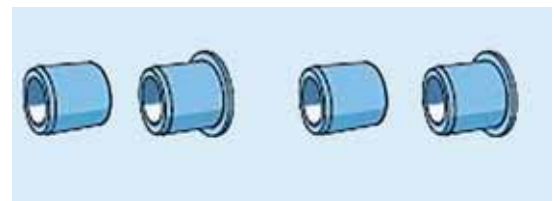
## 8. Gleitlager und Anlaufscheiben *Coussinets et rondelles butées*



**Bronze**  
*Bronze massif*

**Sinterbronze**  
*Bronze fritté*

Selbst-Schmierfähigkeit <i>Propriétés auto-lubrifiantes</i>	nicht geeignet <i>ne convient pas</i>	gut geeignet <i>bien convient</i>
Wartungsfreier Betrieb <i>Fonctionnement sans entretien</i>	nicht geeignet <i>ne convient pas</i>	gut geeignet <i>bien convient</i>
Betrieb in verunreinigten Umgebungen <i>Environnement pollué</i>	gut geeignet <i>bien convient</i>	geeignet <i>convient</i>
Korrosionsbeständigkeit <i>Résistance à la corrosion</i>	gut geeignet <i>bien convient</i>	geeignet <i>convient</i>
Hohe Betriebstemperaturen <i>Haute températures</i>	gut geeignet <i>bien convient</i>	nicht geeignet <i>ne convient pas</i>
Hohe Belastungen <i>Charges élevées</i>	geeignet <i>convient</i>	nicht geeignet <i>ne convient pas</i>
Stossbelastungen/Schwingungen <i>Chocs et vibrations</i>	gut geeignet <i>bien convient</i>	geeignet <i>convient</i>
Hohe Gleitgeschwindigkeiten <i>Vitesse de glissement élevées</i>	nicht geeignet <i>ne convient pas</i>	sehr gut geeignet <i>très bien convient</i>
Geringe Reibung <i>Faible frottement</i>	nicht geeignet <i>ne convient pas</i>	gut geeignet <i>bien convient</i>
Schlechte Oberflächenqualität der Gegengleitfläche <i>Mauvais fini de surface de L'arbre</i>	gut geeignet <i>bien convient</i>	nicht geeignet <i>ne convient pas</i>
Kleines Betriebsspiel <i>Jeu de fonctionnement faible</i>	nicht geeignet <i>ne convient pas</i>	geeignet <i>convient</i>
Unempfindlichkeit gegenüber Fluchtungsfehlern <i>Insensibilité au désalignement</i>	gut geeignet <i>bien convient</i>	geeignet <i>convient</i>



Reihenbezeichnung  
*Désignations des séries*

PBM

PBMF

PSM

PSMF



## 8. Gleitlager und Anlaufscheiben Coussinets et rondelles butées



<b>Gerollte Bronze</b> <i>Bronze roulé</i>	<b>PTFE Composite</b> <i>Composite PTFE</i>	<b>POM Composite</b> <i>Composite POM</i>	<b>PTFE Polyamid</b> <i>Polyamide PTFE</i>	<b>Faserverbund</b> <i>Fibres multicouches</i>
nicht geeignet <i>ne convient pas</i>	sehr gut geeignet <i>très bien convient</i>	gut geeignet <i>bien convient</i>	sehr gut geeignet <i>très bien convient</i>	sehr gut geeignet <i>très bien convient</i>
geeignet <i>convient</i>	sehr gut geeignet <i>très bien convient</i>	gut geeignet <i>bien convient</i>	sehr gut geeignet <i>très bien convient</i>	sehr gut geeignet <i>très bien convient</i>
sehr gut geeignet <i>très bien convient</i>	nicht geeignet <i>ne convient pas</i>	geeignet <i>convient</i>	nicht geeignet <i>ne convient pas</i>	gut geeignet <i>bien convient</i>
gut geeignet <i>bien convient</i>	geeignet <i>convient</i>	geeignet <i>convient</i>	sehr gut geeignet <i>très bien convient</i>	sehr gut geeignet <i>très bien convient</i>
gut geeignet <i>bien convient</i>	sehr gut geeignet <i>très bien convient</i>	geeignet <i>convient</i>	geeignet <i>convient</i>	gut geeignet <i>bien convient</i>
geeignet <i>convient</i>	gut geeignet <i>bien convient</i>	sehr gut geeignet <i>très bien convient</i>	geeignet <i>convient</i>	gut geeignet <i>bien convient</i>
gut geeignet <i>bien convient</i>	geeignet <i>convient</i>	geeignet <i>convient</i>	nicht geeignet <i>ne convient pas</i>	sehr gut geeignet <i>très bien convient</i>
geeignet <i>convient</i>	gut geeignet <i>très bien convient</i>	gut geeignet <i>bien convient</i>	geeignet <i>convient</i>	nicht geeignet <i>ne convient pas</i>
nicht geeignet <i>ne convient pas</i>	sehr gut geeignet <i>très bien convient</i>	sehr gut geeignet <i>très bien convient</i>	geeignet <i>convient</i>	sehr gut geeignet <i>très bien convient</i>
geeignet <i>convient</i>	nicht geeignet <i>ne convient pas</i>	geeignet <i>convient</i>	geeignet <i>convient</i>	geeignet <i>convient</i>
geeignet <i>convient</i>	sehr gut geeignet <i>très bien convient</i>	gut geeignet <i>bien convient</i>	geeignet <i>convient</i>	nicht geeignet <i>ne convient pas</i>
geeignet <i>convient</i>	sehr gut geeignet <i>très bien convient</i>	geeignet <i>convient</i>	geeignet <i>convient</i>	gut geeignet <i>bien convient</i>



PRM    PRMF    PCM .. E    PCM .. E    PCM .. M    PCM .. M    PPM    PPMF    PWM  
 PCMF .. E    PCMS .. E    PCMS .. M

## 8. Gleitlager und Anlaufscheiben Coussinets et rondelles butées



	Bronze <i>Bronze massif</i>	Sinter- bronze <i>Bronze fritté</i>	Gerollte Bronze <i>Bronze roulé</i>	PTFE Composite <i>Composite PTFE</i>	POM Composite <i>Composite POM</i>	PTFE Polyamide <i>Polyamide PTFE</i>	Faser- verbund <i>Fibres multicouches</i>
Temperaturbereich, °C <i>Plage de température</i>	- 40 .. + 250	- 10 .. + 90	- 40 .. + 150	- 200 .. + 250	- 40 .. + 110	- 30 .. + 110	- 50 .. + 140
Reibungszahl, µm <i>Coefficient de frottement</i>	0,08 .. 0,15	0,05 .. 0,10	0,08 .. 0,15	0,03 .. 0,25	0,02 .. 0,20	0,06 .. 0,15	0,03 .. 0,08
Zulässige. Belastung, N/mm <sup>2</sup> <i>Charge admissible</i>							
- dynamisch / <i>dynamique</i>	25	10	40	80 (v ≤ 0,02)	120 (v ≤ 0,02)	40	140
- statisch / <i>statique</i>	45	20	120	250	250	80	200
Zulässige Gleitgeschwindigkeit, m/s <i>Vitesse de glissement admissible</i>	0,5	0,25 .. 5	1,0	2,0 (p ≤ 1,0)	2,5 (p ≤ 1,0)	1,0	0,5
Wellentoleranz <i>Tolérance de l'arbre</i>	e7 - e8	f7 - f8	e7 - f8	f7 - h8	h7 - h8	h8 - h9	h7 - h8
Gehäusetoleranz <i>Tolérance du logement</i>	H7	H7	H7	H7	H7	H7	H7
Oberflächenrauheit Welle, µm <i>Rugosité de l'arbre</i>	0 .. 1,0	0,2 .. 0,8	0,4 .. 0,8	0 .. 0,4	0 .. 0,8	0 .. 0,8	0,2 - 0,4
Härte der Welle, HB <i>Dureté de surface de l'arbre</i>	165 - 400	200 - 300	150 - 400	300 - 600	150 - 600	100 - 300	> 490

Sortiment und  
Reihenbezeichnung



PBM PSM PRM PCM .. E PCM .. M PPM PWM

Assortiment et  
désignations des séries



PBMF PSMF PRMF PCMF .. E PCMW .. M PPMF

Die Gleitgeschwindigkeit bei Buchsen kann ermittelt werden aus:  
 $v = n \times p \times d / (60 \times 1'000)$

Hierin sind  
v = Gleitgeschwindigkeit, m/s  
n = Drehzahl, U/min  
d = Bohrungsdurchmesser der Buchse, mm

Die spezifische Belastung bei Buchsen kann ermittelt werden aus:  
 $p = F / (d \times b)$

Hierin sind  
p = spezifische Buchsenbelastung, N/mm<sup>2</sup>  
F = auf die Buchse wirkende Radialbelastung, N  
d = Bohrungsdurchmesser der Buchse, mm  
b = Breite der Buchse, mm

La vitesse de glissement est calculé au moyen de la formule:

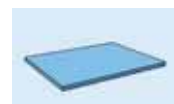
$v = n \times p \times d / (60 \times 1'000)$   
où  
v = vitesse de glissement, m/s  
n = vitesse de rotation, tr/min  
d = diamètre d'alésage du coussinet, mm

La pression spécifique est calculée au moyen de la formule:

$p = F / (d \times b)$   
où  
p = pression spécifique, N/mm<sup>2</sup>  
F = charge sur le palier, N  
d = diamètre d'alésage du coussinet, mm  
b = largeur du coussinet, mm



PCMW .. E PCMS .. M



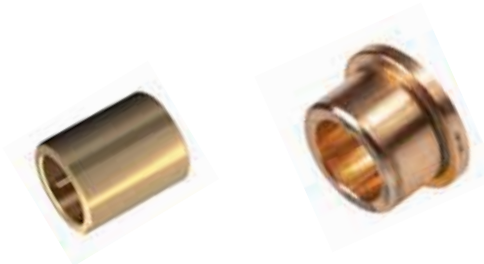
PCMS .. E


## 8. Gleitlager und Anlaufscheiben Coussinets et rondelles butées

**Ausführungsvarianten** (Vor- und Nachsetzzeichen)  
**Variantes de version** (Préfixes et Suffixes)

Material: Bronze / Sinterbronze

Matériel: Bronze / Bronze fritté




		<b>Bedeutung Signification</b>
....M1		Mehrkomponenten-Bronze CuSn7Zn4Pb7-B <i>Bronze multi-composants CuSn7Zn4Pb7-B</i>
....G1		Axiale Schmiernut an der Innenseite <i>Lubrification axiale sur le côté intérieur</i>

Material: Composite PTFE / POM

Matériel: Composite PTFE / POM




		<b>Bedeutung Signification</b>
.... VB055		Effektiver Aussendurchmesser ist 0,5 mm grösser als das D in der Bezeichnung <i>Le diamètre extérieur effectif est supérieur de 0,5 mm au D de la désignation</i>
.... E		PTFE Beschichtung an der Innenseite, wartungsfrei, dürfen nicht nachgeschmiert werden <i>Revêtement PTFE à l'intérieur, sans entretien, ne doivent pas être relubrifié</i>
.... M		Kunststoffbeschichtung an der Innenseite mit Schmieraschen und Schmierbohrung <i>Revêtement plastique à l'intérieur avec poches de graissage et trou de graissage</i>

Material: Composite PTFE / POM

Matériel: Composite PTFE / POM



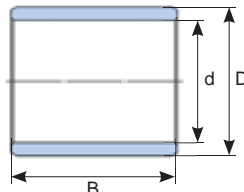
		<b>Bedeutung Signification</b>
.... E		PTFE Beschichtung <i>Revêtement en PTFE</i>
.... M		Kunststoffbeschichtung mit Schmieraschen <i>Revêtement plastique avec poches de lubrification</i>
.... B		Alte Ausführung <i>Ancienne réalisation</i>

## 8. Gleitlager und Anlaufscheiben Coussinets et rondelles butées

Serie/Série:

### PBM

- Der **Bronze** Werkstoff ist unempfindlich in verschmutzten Umgebung, hohe Beständigkeit gegenüber Stößen und Schwingungen bei niedrigen Drehzahlen
- Zylindrische Buchse kommen vorwiegend bei Baumaschinen und Förderanlagen zum Einsatz
- *Le **bronze** est insensible aux environnements pollués, haute résistance aux chocs et aux vibrations à faible vitesse*
- *Les douilles cylindriques sont principalement utilisées pour les machines de chantier et installations de transport*

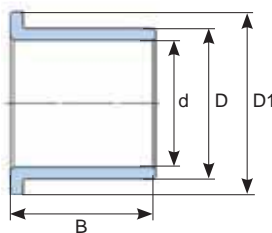


d x D x B mm	Marke Marque	Prod-No	Art-No
20,0 x 28,0 x 20,0	SKF	<b>PBM 202820 M1G1</b>	445018
20,0 x 28,0 x 30,0	SKF	<b>PBM 202830 M1G1</b>	445019
25,0 x 35,0 x 25,0	SKF	<b>PBM 253525 M1G1</b>	445020
25,0 x 35,0 x 35,0	SKF	<b>PBM 253535 M1G1</b>	445021
30,0 x 40,0 x 30,0	SKF	<b>PBM 304030 M1G1</b>	445022
30,0 x 40,0 x 45,0	SKF	<b>PBM 304045 M1G1</b>	445023
35,0 x 45,0 x 35,0	SKF	<b>PBM 354535 M1G1</b>	445024
35,0 x 45,0 x 50,0	SKF	<b>PBM 354550 M1G1</b>	445025
40,0 x 50,0 x 40,0	SKF	<b>PBM 405040 M1G1</b>	445026
40,0 x 50,0 x 60,0	SKF	<b>PBM 405060 M1G1</b>	445027
50,0 x 60,0 x 50,0	SKF	<b>PBM 506050 M1G1</b>	445028
60,0 x 75,0 x 60,0	SKF	<b>PBM 607560 M1G1</b>	445030

Serie/Série:

### PBMF

- Mit Flansch
- Der Werkstoff **Bronze** ist unempfindlich in verschmutzten Umgebung, hohe Beständigkeit gegenüber Stößen und Schwingungen bei niedrigen Drehzahlen
- *Avec flasque*
- *Le matériau **bronze** est insensible aux environnements pollués, haute résistance aux chocs et aux vibrations à faible vitesse*



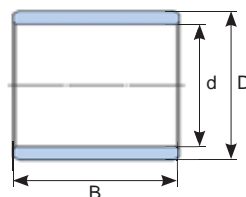
d x D x D1 x B mm	Marke Marque	Prod-No	Art-No
20,0 x 28,0 x 35,0 x 20,0	SKF	<b>PBMF 202820 M1G1</b>	445032
25,0 x 35,0 x 45,0 x 25,0	SKF	<b>PBMF 253525 M1G1</b>	445033
30,0 x 40,0 x 50,0 x 30,0	SKF	<b>PBMF 304030 M1G1</b>	445034
35,0 x 45,0 x 55,0 x 35,0	SKF	<b>PBMF 354535 M1G1</b>	445035
40,0 x 50,0 x 60,0 x 40,0	SKF	<b>PBMF 405040 M1G1</b>	445036
50,0 x 60,0 x 70,0 x 50,0	SKF	<b>PBMF 506050 M1G1</b>	445038
60,0 x 75,0 x 85,0 x 60,0	SKF	<b>PBMF 607560 M1G1</b>	445039

## 8. Gleitlager und Anlaufscheiben *Coussinets et rondelles butées*

Serie/Série:

### PSM

- Gleitlager aus **Sinterbronze**  
sind selbstschmierend und wartungsfrei
- *Les paliers lisses en **bronze fritté**  
sont autolubrifiants et ne nécessitent pas d'entretien*



d x D x B mm	Marke Marque	Prod-No	Art-No
6,0 x 10,0 x 10,0	SKF	<b>PSM 061010 A51</b>	446085
8,0 x 12,0 x 8,0	SKF	<b>PSM 081208 A51</b>	445614
8,0 x 12,0 x 12,0	SKF	<b>PSM 081212 A51</b>	446047
10,0 x 14,0 x 16,0	SKF	<b>PSM 101416 A51</b>	446045
10,0 x 16,0 x 10,0	SKF	<b>PSM 101610 A51</b>	446068
10,0 x 16,0 x 16,0	SKF	<b>PSM 101616 A51</b>	445040
10,0 x 16,0 x 20,0	SKF	<b>PSM 101620 A51</b>	445041
12,0 x 16,0 x 12,0	SKF	<b>PSM 121612 A51</b>	445042
12,0 x 16,0 x 20,0	SKF	<b>PSM 121620 A51</b>	445043
12,0 x 18,0 x 12,0	SKF	<b>PSM 121812 A51</b>	445044
12,0 x 18,0 x 16,0	SKF	<b>PSM 12181.6 A51</b>	445045
12,0 x 18,0 x 20,0	SKF	<b>PSM 121820 A51</b>	445046
14,0 x 18,0 x 14,0	SKF	<b>PSM 141814 A51</b>	445048
14,0 x 18,0 x 20,0	HZM	<b>PSM 141820 A51</b>	445049
14,0 x 20,0 x 20,0	SKF	<b>PSM 142020 A51</b>	445051
15,0 x 21,0 x 15,0	SKF	<b>PSM 152115 A51</b>	445052
15,0 x 22,0 x 16,0	SKF	<b>PSM 152216 A51</b>	445054
15,0 x 22,0 x 30,0	SKF	<b>PSM 152230 A51</b>	445056
16,0 x 20,0 x 12,0	HZM	<b>PSM 162012 A51</b>	446044
16,0 x 20,0 x 16,0	SKF	<b>PSM 162016 A51</b>	445057
16,0 x 20,0 x 25,0	SKF	<b>PSM 162025 A51</b>	445058
16,0 x 22,0 x 16,0	SKF	<b>PSM 162216 A51</b>	445059
16,0 x 22,0 x 20,0	SKF	<b>PSM 162220 A51</b>	445060
16,0 x 22,0 x 25,0	SKF	<b>PSM 162225 A51</b>	445061
16,0 x 22,0 x 30,0	SKF	<b>PSM 162230 A51</b>	445062

d x D x B mm	Marke Marque	Prod-No	Art-No
18,0 x 24,0 x 18,0	SKF	<b>PSM 182418 A51</b>	445063
18,0 x 25,0 x 30,0	SKF	<b>PSM 182530 A51</b>	445067
20,0 x 25,0 x 20,0	SKF	<b>PSM 202520 A51</b>	445068
20,0 x 25,0 x 25,0	SKF	<b>PSM 202525 A51</b>	445069
20,0 x 25,0 x 30,0	SKF	<b>PSM 202530 A51</b>	445070
20,0 x 26,0 x 30,0	SKF	<b>PSM 202630 A51</b>	446089
20,0 x 28,0 x 20,0	SKF	<b>PSM 202820 A51</b>	445071
20,0 x 28,0 x 30,0	SKF	<b>PSM 202830 A51</b>	445072
22,0 x 27,0 x 20,0	SKF	<b>PSM 222720 A51</b>	446059
25,0 x 30,0 x 20,0	SKF	<b>PSM 253020 A51</b>	445074
25,0 x 30,0 x 25,0	SKF	<b>PSM 253025 A51</b>	445075
25,0 x 30,0 x 30,0	SKF	<b>PSM 253030 A51</b>	445076
25,0 x 32,0 x 20,0	SKF	<b>PSM 253220 A51</b>	446455
25,0 x 32,0 x 30,0	SKF	<b>PSM 253230 A51</b>	445078
25,0 x 32,0 x 35,0	SKF	<b>PSM 253235 A51</b>	445079
25,0 x 35,0 x 50,0	SKF	<b>PSM 253550 A51</b>	446043
30,0 x 38,0 x 20,0	SKF	<b>PSM 303820 A51</b>	446086
30,0 x 38,0 x 40,0	SKF	<b>PSM 303840 A51</b>	445991
30,0 x 40,0 x 30,0	SKF	<b>PSM 304030 A51</b>	445080
30,0 x 40,0 x 45,0	HZM	<b>PSM 304045 A51</b>	445081
40,0 x 50,0 x 40,0	SKF	<b>PSM 405040 A51</b>	445082
40,0 x 50,0 x 50,0	SKF	<b>PSM 405050 A51</b>	446061
45,0 x 55,0 x 45,0	SKF	<b>PSM 455545 A51</b>	446060
50,0 x 60,0 x 50,0	SKF	<b>PSM 506050 A51</b>	445083

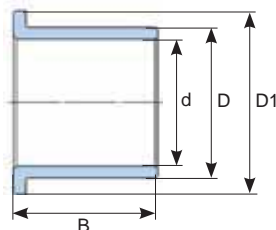


## 8. Gleitlager und Anlaufscheiben *Coussinets et rondelles butées*

Serie/Série:

### PSMF

- Mit Flansch
- Gleitlager aus **Sinterbronze**  
sind selbstschmierend und wartungsfrei
- *Avec flasque*
- *Les paliers lisses en **bronze fritté**  
sont autolubrifiants et ne nécessitent pas d'entretien*



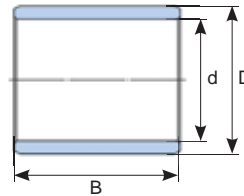
d x D x D1 x B	Marke Marque	Prod-No	Art-No
mm			
8,0 x 12,0 x 12,0 x 16,0	SKF	PSMF 081212 A51	446054
10,0 x 16,0 x 10,0 x 22,0	SKF	PSMF 101610 A51	445084
10,0 x 16,0 x 16,0 x 22,0	SKF	PSMF 101616 A51	445085
12,0 x 18,0 x 10,0 x 24,0	SKF	PSMF 121810 A51	445086
12,0 x 18,0 x 12,0 x 24,0	SKF	PSMF 121812 A51	445087
15,0 x 21,0 x 15,0 x 27,0	SKF	PSMF 152115 A51	445090
16,0 x 22,0 x 12,0 x 28,0	SKF	PSMF 162212 A51	445093
16,0 x 22,0 x 16,0 x 28,0	SKF	PSMF 162216 A51	445094
20,0 x 26,0 x 15,0 x 32,0	SKF	PSMF 202615 A51	445095
20,0 x 26,0 x 20,0 x 32,0	SKF	PSMF 202620 A51	445096
20,0 x 26,0 x 25,0 x 32,0	HZM	PSMF 202625 A51	445097
20,0 x 28,0 x 16,0 x 35,0	SKF	PSMF 202816 A51	445098
20,0 x 28,0 x 20,0 x 35,0	SKF	PSMF 202820 A51	445099
25,0 x 32,0 x 25,0 x 39,0	SKF	PSMF 253225 A51	445100
25,0 x 32,0 x 30,0 x 39,0	SKF	PSMF 253230 A51	445101
25,0 x 35,0 x 25,0 x 45,0	SKF	PSMF 253525 A51	445102
30,0 x 40,0 x 30,0 x 50,0	SKF	PSMF 304030 A51	445103
35,0 x 45,0 x 25,0 x 55,0	SKF	PSMF 354525 A51	446096

## 8. Gleitlager und Anlaufscheiben Coussinets et rondelles butées

Serie/Série:

### PRM

- Gerollte Gleitlager aus **Bronze**  
eignen sich bei starker Verschmutzung die eine Nachschmierung erforderlich macht
- Geeignet bei Stossbelastungen und Schwingungen
- *Les paliers lisses roulés en **bronze** conviennent pour les cas de fort encrassement qui nécessite un relubrification*
- *Convient pour les charges de choc et les vibration*



d x D x B	Marke	Prod-No	Art-No
mm	Marque		
16,0 x 18,0 x 15,0	SKF	<b>PRM 161815</b>	445106
16,0 x 18,0 x 20,0	HZM	<b>PRM 161820</b>	445107
18,0 x 21,0 x 15,0	SKF	<b>PRM 182115</b>	445108
20,0 x 23,0 x 15,0	SKF	<b>PRM 202315</b>	445110
20,0 x 23,0 x 20,0	SKF	<b>PRM 202320</b>	445111
20,0 x 23,0 x 25,0	HZM	<b>PRM 202325</b>	445112
25,0 x 28,0 x 15,0	HZM	<b>PRM 252815</b>	445113
25,0 x 28,0 x 20,0	HZM	<b>PRM 252820</b>	445114
25,0 x 28,0 x 25,0	SKF	<b>PRM 252825</b>	445115
25,0 x 28,0 x 30,0	HZM	<b>PRM 252830</b>	446097
30,0 x 34,0 x 20,0	SKF	<b>PRM 303420</b>	445116
30,0 x 34,0 x 30,0	SKF	<b>PRM 303430</b>	445117
30,0 x 34,0 x 40,0	SKF	<b>PRM 303440</b>	445118
35,0 x 39,0 x 20,0	SKF	<b>PRM 353920</b>	445119
35,0 x 39,0 x 30,0	HZM	<b>PRM 353930</b>	445120
35,0 x 39,0 x 50,0	SKF	<b>PRM 353950</b>	446944
35,0 x 39,0 x 40,0	SKF	<b>PRM 353940</b>	445121
40,0 x 44,0 x 20,0	HZM	<b>PRM 404420</b>	445122
40,0 x 44,0 x 30,0	SKF	<b>PRM 404430</b>	445123
40,0 x 44,0 x 40,0	SKF	<b>PRM 404440</b>	445124
40,0 x 44,0 x 50,0	SKF	<b>PRM 404450</b>	446058

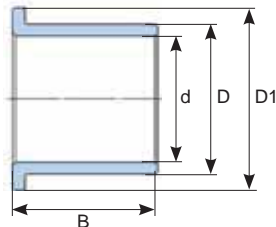
d x D x B	Marke	Prod-No	Art-No
mm	Marque		
45,0 x 50,0 x 30,0	HZM	<b>PRM 455030</b>	446450
45,0 x 50,0 x 40,0	SKF	<b>PRM 455040</b>	445125
45,0 x 50,0 x 50,0	SKF	<b>PRM 455050</b>	445126
50,0 x 55,0 x 30,0	HZM	<b>PRM 505530</b>	445988
50,0 x 55,0 x 40,0	SKF	<b>PRM 505540</b>	445127
50,0 x 55,0 x 50,0	SKF	<b>PRM 505550</b>	445128
50,0 x 55,0 x 60,0	SKF	<b>PRM 505560</b>	445129
55,0 x 60,0 x 40,0	HZM	<b>PRM 556040</b>	446057
55,0 x 60,0 x 60,0	HZM	<b>PRM 556060</b>	446748
60,0 x 65,0 x 30,0	SKF	<b>PRM 606530</b>	445987
60,0 x 65,0 x 40,0	SKF	<b>PRM 606540</b>	445130
60,0 x 65,0 x 50,0	SKF	<b>PRM 606550</b>	445131
60,0 x 65,0 x 60,0	SKF	<b>PRM 606560</b>	445132
65,0 x 70,0 x 60,0	HZM	<b>PRM 657060</b>	446451
70,0 x 75,0 x 40,0	SKF	<b>PRM 707540</b>	445133
70,0 x 75,0 x 60,0	SKF	<b>PRM 707560</b>	445134
70,0 x 75,0 x 80,0	SKF	<b>PRM 707580</b>	445135
80,0 x 85,0 x 40,0	SKF	<b>PRM 808540</b>	446452

## 8. Gleitlager und Anlaufscheiben *Coussinets et rondelles butées*

Serie/Série:

### PRMF

- Mit Flansch
- Gerollte Gleitlager aus **Bronze** eignen sich bei starker Verschmutzung die eine Nachschmierung erforderlich macht
- Geeignet bei Stossbelastungen und Schwingungen
- *Avec flasque*
- *Les paliers lisses roulés en **bronze** conviennent pour les cas de fort encrassement qui nécessite un relubrification*
- *Convient pour les charges de choc et les vibration*



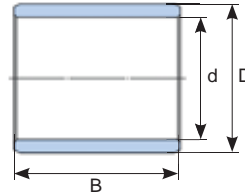
d x D x D1 x B	Marke Marque	Prod-No	Art-No
mm			
20,0 x 23,0 x 16,0 x 30,0	SKF	<b>PRMF 202316</b>	445136
25,0 x 28,0 x 15,0 x 35,0	SKF	<b>PRMF 252815</b>	445138
25,0 x 28,0 x 25,0 x 35,0	SKF	<b>PRMF 252825</b>	445139
30,0 x 34,0 x 20,0 x 45,0	SKF	<b>PRMF 303420</b>	445140
30,0 x 34,0 x 30,0 x 45,0	SKF	<b>PRMF 303430</b>	445141
35,0 x 39,0 x 35,0 x 50,0	SKF	<b>PRMF 353935</b>	445143
40,0 x 44,0 x 25,0 x 55,0	SKF	<b>PRMF 404425</b>	445144
40,0 x 44,0 x 40,0 x 55,0	SKF	<b>PRMF 404440</b>	445145
45,0 x 50,0 x 30,0 x 60,0	HZM	<b>PRMF 455030</b>	445146
45,0 x 50,0 x 45,0 x 60,0	SKF	<b>PRMF 455045</b>	445147
50,0 x 55,0 x 50,0 x 65,0	SKF	<b>PRMF 505550</b>	445149
55,0 x 60,0 x 50,0 x 70,0	HZM	<b>PRMF 556050</b>	445150
60,0 x 65,0 x 30,0 x 75,0	HZM	<b>PRMF 606530</b>	445151
60,0 x 65,0 x 60,0 x 75,0	SKF	<b>PRMF 606560</b>	445152
65,0 x 70,0 x 60,0 x 80,0	SKF	<b>PRMF 657060</b>	446453
80,0 x 85,0 x 80,0 x 100,0	SKF	<b>PRMF 808580</b>	446454

## 8. Gleitlager und Anlaufscheiben Coussinets et rondelles butées

Serie/Série:

### PCM

- Trockengleitlager **Composite PTFE**
- Wartungsfrei, dürfen nicht nachgeschmiert werden
- *Palier lisse sec composite PTFE*
- *Sans entretien, ne doivent pas être relubrifié*



d x D x B	Marke	Prod-No	Art-No
mm	Marque		
4,0 x 5,5 x 10,0	SKF	<b>PCM 040510 E/VB055</b>	445236
5,0 x 7,0 x 5,0	SKF	<b>PCM 050705 E</b>	444277
5,0 x 7,0 x 8,0	SKF	<b>PCM 050708 E</b>	444839
5,0 x 7,0 x 10,0	SKF	<b>PCM 050710 E</b>	445237
6,0 x 8,0 x 6,0	SKF	<b>PCM 060806 E</b>	444221
6,0 x 8,0 x 8,0	SKF	<b>PCM 060808 E</b>	444222
6,0 x 8,0 x 10,0	SKF	<b>PCM 060810 E</b>	444223
8,0 x 10,0 x 6,0	SKF	<b>PCM 081006 E</b>	445206
8,0 x 10,0 x 8,0	SKF	<b>PCM 081008 E</b>	444224
8,0 x 10,0 x 10,0	SKF	<b>PCM 081010 E</b>	444225
8,0 x 10,0 x 12,0	SKF	<b>PCM 081012 E</b>	444226
10,0 x 12,0 x 8,0	SKF	<b>PCM 101208 E</b>	444227
10,0 x 12,0 x 10,0	SKF	<b>PCM 101210 E</b>	444652
10,0 x 12,0 x 12,0	SKF	<b>PCM 101212 E</b>	444228
10,0 x 12,0 x 15,0	SKF	<b>PCM 101215 E</b>	444229
10,0 x 12,0 x 20,0	SKF	<b>PCM 101220 E</b>	444653
12,0 x 14,0 x 8,0	SKF	<b>PCM 121408 E</b>	444230
12,0 x 14,0 x 10,0	SKF	<b>PCM 121410 E</b>	444231
12,0 x 14,0 x 12,0	SKF	<b>PCM 121412 E</b>	444232
12,0 x 14,0 x 15,0	SKF	<b>PCM 121415 E</b>	444233
12,0 x 14,0 x 20,0	SKF	<b>PCM 121420 E</b>	444654
12,0 x 14,0 x 25,0	SKF	<b>PCM 121425 E</b>	444234
13,0 x 15,0 x 10,0	HZM	<b>PCM 131510 E</b>	444655
14,0 x 16,0 x 10,0	SKF	<b>PCM 141610 E</b>	445207
14,0 x 16,0 x 15,0	SKF	<b>PCM 141615 E</b>	444236
14,0 x 16,0 x 20,0	SKF	<b>PCM 141620 E</b>	444237
15,0 x 17,0 x 10,0	SKF	<b>PCM 151710 E</b>	444240
15,0 x 17,0 x 15,0	SKF	<b>PCM 151715 E</b>	444242
15,0 x 17,0 x 20,0	SKF	<b>PCM 151720 E</b>	444244

d x D x B	Marke	Prod-No	Art-No
mm	Marque		
16,0 x 18,0 x 10,0	SKF	<b>PCM 161810 E</b>	444656
16,0 x 18,0 x 12,0	SKF	<b>PCM 161812 E</b>	444278
16,0 x 18,0 x 15,0	SKF	<b>PCM 161815 E</b>	444245
16,0 x 18,0 x 20,0	SKF	<b>PCM 161820 E</b>	444246
16,0 x 18,0 x 25,0	SKF	<b>PCM 161825 E</b>	444279
18,0 x 20,0 x 15,0	SKF	<b>PCM 182015 E</b>	444248
18,0 x 20,0 x 20,0	SKF	<b>PCM 182020 E</b>	444657
18,0 x 20,0 x 25,0	SKF	<b>PCM 182025 E</b>	444249
20,0 x 22,0 x 10,0	SKF	<b>PCM 202210 E</b>	444250
20,0 x 22,0 x 20,0	SKF	<b>PCM 202220 E</b>	445239
20,0 x 23,0 x 10,0	SKF	<b>PCM 202310 E</b>	446037
20,0 x 23,0 x 15,0	SKF	<b>PCM 202315 E</b>	444251
20,0 x 23,0 x 20,0	SKF	<b>PCM 202320 E</b>	444252
20,0 x 23,0 x 25,0	SKF	<b>PCM 202325 E</b>	444253
20,0 x 23,0 x 30,0	SKF	<b>PCM 202330 E</b>	445208
22,0 x 25,0 x 15,0	SKF	<b>PCM 222515 E</b>	444254
22,0 x 25,0 x 20,0	SKF	<b>PCM 222520 E</b>	444840
22,0 x 25,0 x 25,0	SKF	<b>PCM 222525 E</b>	446438
22,0 x 25,0 x 30,0	HZM	<b>PCM 222530 E</b>	444255
24,0 x 27,0 x 15,0	SKF	<b>PCM 242715 E</b>	444658
24,0 x 27,0 x 20,0	SKF	<b>PCM 242720 E</b>	444256
25,0 x 28,0 x 15,0	SKF	<b>PCM 252815 E</b>	445209
25,0 x 28,0 x 20,0	SKF	<b>PCM 252820 E</b>	444257
25,0 x 28,0 x 25,0	SKF	<b>PCM 252825 E</b>	444258
25,0 x 28,0 x 30,0	SKF	<b>PCM 252830 E</b>	444259
25,0 x 28,0 x 40,0	SKF	<b>PCM 252840 E</b>	445240

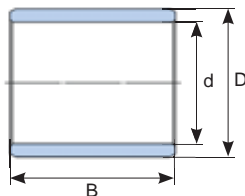
## 8. Gleitlager und Anlaufscheiben *Coussinets et rondelles butées*

Serie/Série:

### PCM

- Trockengleitlager **Composite PTFE**
- Wartungsfrei, dürfen nicht nachgeschmiert werden

- *Palier lisse sec composite PTFE*
- *Sans entretien, ne doivent pas être relubrifié*



d x D x B mm	Marke Marque	Prod-No	Art-No
25,0 x 28,0 x 50,0	HZM	<b>PCM 252850 E</b>	445241
28,0 x 32,0 x 20,0	SKF	<b>PCM 283220 E</b>	444260
30,0 x 34,0 x 15,0	SKF	<b>PCM 303415 E</b>	444262
30,0 x 34,0 x 20,0	SKF	<b>PCM 303420 E</b>	444263
30,0 x 34,0 x 25,0	SKF	<b>PCM 303425 E</b>	444264
30,0 x 34,0 x 30,0	SKF	<b>PCM 303430 E</b>	444265
30,0 x 34,0 x 40,0	SKF	<b>PCM 303440 E</b>	444659
32,0 x 36,0 x 30,0	SKF	<b>PCM 323630 E</b>	445210
32,0 x 36,0 x 40,0	HZM	<b>PCM 323640 E</b>	446067
35,0 x 39,0 x 20,0	SKF	<b>PCM 353920 E</b>	445211
35,0 x 39,0 x 30,0	SKF	<b>PCM 353930 E</b>	445212
35,0 x 39,0 x 40,0	SKF	<b>PCM 353940 E</b>	444266
35,0 x 39,0 x 50,0	SKF	<b>PCM 353950 E</b>	445213
40,0 x 44,0 x 20,0	SKF	<b>PCM 404420 E</b>	444267
40,0 x 44,0 x 30,0	SKF	<b>PCM 404430 E</b>	444268
40,0 x 44,0 x 40,0	SKF	<b>PCM 404440 E</b>	444269
40,0 x 44,0 x 50,0	SKF	<b>PCM 404450 E</b>	444270
45,0 x 50,0 x 20,0	SKF	<b>PCM 455020 E</b>	444841
45,0 x 50,0 x 30,0	SKF	<b>PCM 455030 E</b>	444280
45,0 x 50,0 x 40,0	HZM	<b>PCM 455040 E</b>	445214
45,0 x 50,0 x 50,0	SKF	<b>PCM 455050 E</b>	444271
50,0 x 55,0 x 20,0	SKF	<b>PCM 505520 E</b>	445244
50,0 x 55,0 x 30,0	SKF	<b>PCM 505530 E</b>	444272
50,0 x 55,0 x 40,0	SKF	<b>PCM 505540 E</b>	444842
50,0 x 55,0 x 60,0	SKF	<b>PCM 505560 E</b>	445215

d x D x B mm	Marke Marque	Prod-No	Art-No
55,0 x 60,0 x 20,0	SKF	<b>PCM 556020 E</b>	446735
55,0 x 60,0 x 30,0	SKF	<b>PCM 556030 E</b>	445216
55,0 x 60,0 x 40,0	SKF	<b>PCM 556040 E</b>	445245
55,0 x 60,0 x 60,0	SKF	<b>PCM 556060 E</b>	445246
60,0 x 65,0 x 30,0	SKF	<b>PCM 606530 E</b>	446441
60,0 x 65,0 x 40,0	SKF	<b>PCM 606540 E</b>	445217
60,0 x 65,0 x 60,0	SKF	<b>PCM 606560 E</b>	444273
60,0 x 65,0 x 70,0	SKF	<b>PCM 606570 E</b>	446088
65,0 x 70,0 x 30,0	SKF	<b>PCM 657030 E</b>	445218
65,0 x 70,0 x 50,0	SKF	<b>PCM 657050 E</b>	446442
65,0 x 70,0 x 70,0	SKF	<b>PCM 657070 E</b>	446443
70,0 x 75,0 x 40,0	SKF	<b>PCM 707540 E</b>	445219
70,0 x 75,0 x 70,0	SKF	<b>PCM 707570 E</b>	444274
75,0 x 80,0 x 60,0	SKF	<b>PCM 758060 E</b>	446444
80,0 x 85,0 x 40,0	SKF	<b>PCM 808540 E</b>	446445
80,0 x 85,0 x 60,0	SKF	<b>PCM 808560 E</b>	446446
85,0 x 90,0 x 60,0	SKF	<b>PCM 859060 E</b>	446447
90,0 x 95,0 x 60,0	SKF	<b>PCM 909560 E</b>	446026
90,0 x 95,0 x 100,0	SKF	<b>PCM 9095100 E</b>	446448
95,0 x 100,0 x 60,0	SKF	<b>PCM 9510060 E</b>	446946
95,0 x 100,0 x 100,0	SKF	<b>PCM 95100100 E</b>	446945
100,0 x 105,0 x 60,0	SKF	<b>PCM 10010560 E</b>	446436

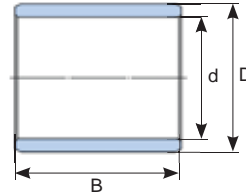


## 8. Gleitlager und Anlaufscheiben Coussinets et rondelles butées

Serie/Série:

### PCM

- Buchsen Composite POM
- Douilles composite POM



d x D x B mm	Marke Marque	Prod-No	Art-No
8,0 x 10,0 x 12 x 0	SKF	<b>PCM 081012 M</b>	445191
10,0 x 12,0 x 10,0	SKF	<b>PCM 101210 M</b>	444206
10,0 x 12,0 x 12,0	SKF	<b>PCM 101212 M</b>	445229
12,0 x 14,0 x 15,0	SKF	<b>PCM 121415 M</b>	445192
14,0 x 16,0 x 20,0	SKF	<b>PCM 141620 M</b>	446596
15,0 x 17,0 x 15,0	SKF	<b>PCM 151715 M</b>	446731
15,0 x 17,0 x 20,0	SKF	<b>PCM 151720 M</b>	444207
16,0 x 18,0 x 15,0	SKF	<b>PCM 161815 M</b>	445193
16,0 x 18,0 x 20,0	SKF	<b>PCM 161820 M</b>	446730
16,0 x 18,0 x 25,0	SKF	<b>PCM 161825 M</b>	445194
18,0 x 20,0 x 20,0	SKF	<b>PCM 182020 M</b>	446733
20,0 x 23,0 x 15,0	SKF	<b>PCM 202315 M</b>	444650
20,0 x 23,0 x 20,0	SKF	<b>PCM 202320 M</b>	444210
20,0 x 23,0 x 25,0	SKF	<b>PCM 202325 M</b>	445195
20,0 x 23,0 x 30,0	SKF	<b>PCM 202330 M</b>	444651
22,0 x 25,0 x 15,0	SKF	<b>PCM 222515 M</b>	445231
22,0 x 25,0 x 20,0	SKF	<b>PCM 222520 M</b>	446734
22,0 x 25,0 x 25,0	SKF	<b>PCM 222525 M</b>	446439
25,0 x 28,0 x 15,0	SKF	<b>PCM 252815 M</b>	445196
25,0 x 28,0 x 20,0	SKF	<b>PCM 252820 M</b>	444211
25,0 x 28,0 x 25,0	SKF	<b>PCM 252825 M</b>	444212
25,0 x 28,0 x 30,0	SKF	<b>PCM 252830 M</b>	445197
30,0 x 34,0 x 20,0	SKF	<b>PCM 303420 M</b>	445198
30,0 x 34,0 x 30,0	SKF	<b>PCM 303430 M</b>	445199
30,0 x 34,0 x 40,0	SKF	<b>PCM 303440 M</b>	444829
32,0 x 36,0 x 30,0	SKF	<b>PCM 323630 M</b>	444213
35,0 x 39,0 x 20,0	SKF	<b>PCM 353920 M</b>	444215
35,0 x 39,0 x 30,0	SKF	<b>PCM 353930 M</b>	445200

d x D x B mm	Marke Marque	Prod-No	Art-No
40,0 x 44,0 x 20,0	SKF	<b>PCM 404420 M</b>	444830
40,0 x 44,0 x 30,0	SKF	<b>PCM 404430 M</b>	444216
40,0 x 44,0 x 40,0	SKF	<b>PCM 404440 M</b>	445202
40,0 x 44,0 x 50,0	SKF	<b>PCM 404450 M</b>	445203
45,0 x 50,0 x 30,0	SKF	<b>PCM 455030 M</b>	444831
45,0 x 50,0 x 40,0	SKF	<b>PCM 455040 M</b>	445204
45,0 x 50,0 x 50,0	SKF	<b>PCM 455050 M</b>	445232
50,0 x 55,0 x 30,0	SKF	<b>PCM 505530 M</b>	444218
50,0 x 55,0 x 40,0	SKF	<b>PCM 505540 M</b>	444832
55,0 x 60,0 x 40,0	SKF	<b>PCM 556040 M</b>	446440
60,0 x 65,0 x 30,0	SKF	<b>PCM 606530 M</b>	444219
60,0 x 65,0 x 40,0	SKF	<b>PCM 606540 M</b>	444833
60,0 x 65,0 x 60,0	SKF	<b>PCM 606560 M</b>	444220
70,0 x 75,0 x 40,0	SKF	<b>PCM 707540 M</b>	445205
70,0 x 75,0 x 50,0	SKF	<b>PCM 707550 M</b>	446736
70,0 x 75,0 x 70,0	SKF	<b>PCM 707570 M</b>	446737
75,0 x 80,0 x 40,0	HZM	<b>PCM 758040 M</b>	446485
75,0 x 80,0 x 60,0	SKF	<b>PCM 758060 M</b>	446738
80,0 x 85,0 x 60,0	SKF	<b>PCM 808560 M</b>	444834
80,0 x 85,0 x 80,0	SKF	<b>PCM 808580 M</b>	445234
85,0 x 90,0 x 60,0	SKF	<b>PCM 85906 M</b>	446739
90,0 x 95,0 x 60,0	SKF	<b>PCM 909560 M</b>	446449
130,0 x 135,0 x 60,0	SKF	<b>PCM 13013560 M</b>	446732
140,0 x 145,0 x 60,0	SKF	<b>PCM 14014560 M</b>	444835
140,0 x 145,0 x 100,0	SKF	<b>PCM 140145100 M</b>	444836

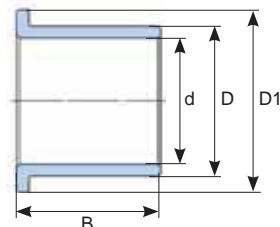
## 8. Gleitlager und Anlaufscheiben *Coussinets et rondelles butées*

Serie/Série:

### PCMF

- Mit Flansch
- Trockengleitlager **Composite PTFE**
- Wartungsfrei, dürfen nicht nachgeschmiert werden

- *Avec flasque*
- *Palier lisse sec composite PTFE*
- *Sans entretien, ne doivent pas être relubrifié*



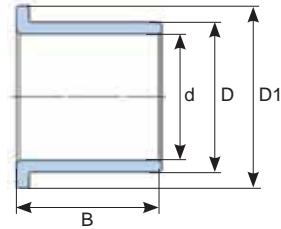
d x D x D1 x B mm	Marke Marque	Prod-No	Art-No
6,0 x 8,0 x 8,0 x 12,0	SKF	PCMF 060808 E	445247
8,0 x 10,0 x 5,5 x 15,0	SKF	PCMF 081005.5 E	444660
8,0 x 10,0 x 7,5 x 15,0	SKF	PCMF 081007.5 E	446079
10,0 x 12,0 x 7,0 x 18,0	SKF	PCMF 101207 E	445220
10,0 x 12,0 x 9,0 x 18,0	SKF	PCMF 101209 E	444661
10,0 x 12,0 x 12,0 x 18,0	SKF	PCMF 101212 E	444662
10,0 x 12,0 x 17,0 x 18,0	SKF	PCMF 101217 E	444663
12,0 x 14,0 x 7,0 x 20,0	SKF	PCMF 121407 E	445221
12,0 x 14,0 x 9,0 x 20,0	SKF	PCMF 121409 E	444664
12,0 x 14,0 x 12,0 x 20,0	SKF	PCMF 121412 E	445222
12,0 x 14,0 x 15,0 x 20,0	SKF	PCMF 121415 E	444665
12,0 x 14,0 x 17,0 x 20,0	SKF	PCMF 121417 E	445223
14,0 x 16,0 x 12,0 x 22,0	SKF	PCMF 141612 E	444666
14,0 x 16,0 x 17,0 x 22,0	SKF	PCMF 141617 E	445224
15,0 x 17,0 x 12,0 x 23,0	SKF	PCMF 151712 E	444667
15,0 x 17,0 x 17,0 x 23,0	SKF	PCMF 151717 E	445248
16,0 x 18,0 x 12,0 x 24,0	SKF	PCMF 161812 E	445225
16,0 x 18,0 x 17,0 x 24,0	SKF	PCMF 161817 E	444668
18,0 x 20,0 x 12,0 x 26,0	SKF	PCMF 182012 E	444669
20,0 x 23,0 x 11,5 x 30,0	SKF	PCMF 202311.5 E	444670
20,0 x 23,0 x 15,0 x 30,0	SKF	PCMF 202315 E	445227
20,0 x 23,0 x 21,5 x 30,0	SKF	PCMF 202321.5 E	446056
25,0 x 28,0 x 11,5 x 35,0	SKF	PCMF 252811.5 E	444843
25,0 x 28,0 x 16,5 x 35,0	SKF	PCMF 252816.5 E	445249
25,0 x 28,0 x 21,5 x 35,0	SKF	PCMF 252821.5 E	444671
30,0 x 34,0 x 16,0 x 42,0	SKF	PCMF 303416 E	445228
30,0 x 34,0 x 26,0 x 42,0	SKF	PCMF 303426 E	444844
35,0 x 39,0 x 16,0 x 47,0	SKF	PCMF 353916 E	444845
35,0 x 39,0 x 26,0 x 47,0	SKF	PCMF 353926 E	444672
40,0 x 44,0 x 26,0 x 53,0	HZM	PCMF 404426 E	446747

## 8. Gleitlager und Anlaufscheiben *Coussinets et rondelles butées*

Serie/Série:

### PPMF

- Mit Flansch
- Buchsen **Polyamid PTFE**
- Avec Flaque
- Douilles **polyamide PTFE**



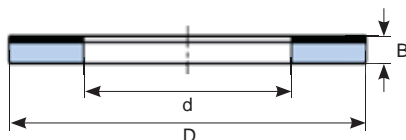
d x D x D1 x B mm	Marke Marque	Prod-No	Art-No
10,0 x 12,0 x 18,0 x 12,0	SKF	<b>PPMF 101212</b>	445164
12,0 x 14,0 x 20,0 x 12,0	SKF	<b>PPMF 121412</b>	445166
16,0 x 18,0 x 24,0 x 17,0	SKF	<b>PPMF 161817</b>	445167

## 8. Gleitlager und Anlaufscheiben *Coussinets et rondelles butées*

Serie/Série:

### PCMW

- Anlaufscheiben **Composite PTFE**
- *Rondelles butées avec composite PTFE*

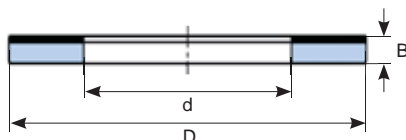


d x D x B mm	Marke Marque	Prod-No	Art-No
10,0 x 20,0 x 1,5	SKF	PCMW 102001.5 E	446084
12,0 x 24,0 x 1,5	SKF	PCMW 122401.5 E	444281
20,0 x 36,0 x 1,5	SKF	PCMW 203601.5 E	444275
24,0 x 42,0 x 1,5	SKF	PCMW 244201.5 B	444846
26,0 x 44,0 x 1,5	SKF	PCMW 264401.5 E	444276
32,0 x 54,0 x 1,5	SKF	PCMW 325401.5 E	444283
42,0 x 66,0 x 1,5	SKF	PCMW 426601.5 E	446076
48,0 x 74,0 x 2,0	SKF	PCMW 487402 E	446077
52,0 x 78,0 x 2,0	SKF	PCMW 527802 E	446078

Serie/Série:

### PCMW

- Anlaufscheiben **Composite POM**
- *Rondelles butées avec composite POM*



d x D x B mm	Marke Marque	Prod-No	Art-No
22,0 x 38,0 x 1,5	SKF	PCMW 223801.5 M	446742
38,0 x 62,0 x 1,5	SKF	PCMW 386201.5 M	446744

# GELENKLAGER + GELENKKÖPFE

Roulements sphériques  
+ embouts à rotules

Index 9





## 9. Übersicht - Gelenklager und Gelenkköpfe *Aperçu - Roulements sphériques et embouts à rotules*

Seite / page

9.1	<b>Gelenklager wartungsfrei</b> <i>Roulements sphériques sans entretien</i>		296 - 297
9.2	<b>Gelenklager wartungspflichtig</b> <i>Roulements sphériques entretien nécessaire</i>		298 - 300
9.3	<b>Schräg-Gelenklager wartungsfrei</b> <i>Rotules à contact oblique sans entretien</i>		301
9.4	<b>Gelenkköpfe mit Innengewinde</b> <i>Embout à rotule avec filetage intérieur</i>		302 - 305
9.5	<b>Gelenkköpfe mit Aussengewinde</b> <i>Embout à rotule avec filetage extérieur</i>		306 - 309
9.6	<b>Gelenkköpfe mit Innengewinde - Edelstahl</b> <i>Embout à rotule avec filetage intérieur - Acier inoxydable</i>		310 - 311
9.7	<b>Gelenkköpfe mit Aussengewinde - Edelstahl</b> <i>Embout à rotule avec filetage extérieur - Acier inoxydable</i>		312 - 313

## 9. Übersicht - Gelenklager und Gelenkköpfe *Aperçu - Roulements sphériques et embouts à rotules*

Seite / page

9.8 **Gelenkköpfe  
für Hydraulik-Zylinder**  
*Embout à rotule  
pour cylindres hydrauliques*



314 - 316

9.9 **Gabelköpfe**  
*Têtes à fourches*



317

9.10 **Winkelgelenke**  
*Joints à rotule angulaires*



318



## 9.1 Gelenklager - wartungsfrei *Roulements sphériques - sans entretien*

Radial-Gelenklager eignen sich für Anordnungen, die Ausgleichsbewegungen zwischen Welle und Gehäuse kompensieren müssen oder in denen Schwingungs-, Dreh- und Schwenkbewegungen bei relativ niedrigen Drehzahlen oft in Kombination mit hohen Belastungen auftreten.

*Les rotules radiales conviennent aux montages qui doivent compenser les mouvements entre l'arbre et le logement, ou dans lesquelles des mouvements de vibration, de rotation et de pivotement à des vitesses relativement faibles sont souvent combinés à des charges élevées.*



**Ausführungsvarianten** (Vor- und Nachsetzzeichen)  
**Variantes de version** (Préfixes et Suffixes)

		<b>Bedeutung</b> <b>Signification</b>
GE.. C	GE.. UK	Gleitpaarung: Stahl/PTFE-Sinterbronze; offene Ausführung; Die selbstschmierenden Gleitflächen müssen extern vor Verunreinigungen geschützt werden <i>Couple de glissement: acier/bronze fritté PTFE; version ouverte;</i> <i>les surfaces de glissement autolubrifiantes doivent être protégées de l'extérieur contre les impuretés</i>
GEH.. C	GE.. FW	Gleitpaarung: Stahl/PTFE-Sinterbronze; Breiterer Innenring und grösserer Aussendurchmesser, geeignet für höhere Tragzahlen <i>Couple de glissement: acier/bronze fritté PTFE;</i> <i>bague intérieure plus large et diamètre extérieur plus grand, convient pour des charges de base plus élevées</i>
GE.. TXE-2LS	GE.. UK2LS	Gleitpaarung: Stahl/PTFE-Gewebe; Drei-Lippen Hochleistungs-Dichtung auf beiden Seiten <i>Couple de glissement: acier/tissu PTFE;</i> <i>joint haute performance à trois lèvres des deux côtés</i>

Viele weitere Ausführungen und Dimensionen können wir innerhalb 24 h, abgehend Firma Heizmann, ausliefern.

Fragen Sie uns an: **T +41 62 834 06 10**

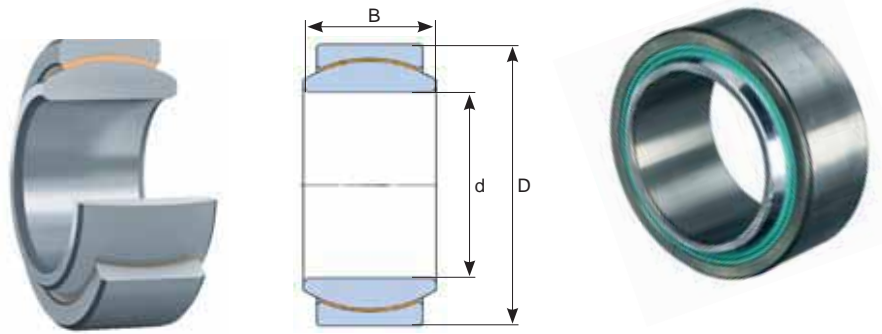
*Nous pouvons livrer de nombreuses autres versions et dimensions dans les 24 heures, au départ de l'entreprise Heizmann.*

*Veillez nous le demander: T +41 62 834 06 10*

## 9.1 Gelenklager - wartungsfrei Roulements sphériques - sans entretien

Serie/Série:

**GE**



d x D x B mm	Marke Marque	Prod-No	Art-No
8,0 x 16,0 x 8,0	SKF	<b>GE 8 C</b>	446986
10,0 x 19,0 x 9,0	ASK	<b>GE 10-UK</b>	446803
	SKF	<b>GE 10 C</b>	446543
10,0 x 22,0 x 12,0	SKF	<b>GEH 10 C</b>	446988
12,0 x 22,0 x 10,0	ASK	<b>GE 12-UK</b>	446804
	SKF	<b>GE 12 C</b>	445521
	SKF	<b>GEH 12 C</b>	446293
15,0 x 26,0 x 12,0	ASK	<b>GE 15-UK</b>	446805
	SKF	<b>GE 15 C</b>	446288
	SKF	<b>GEH 15 C</b>	446294
17,0 x 30,0 x 14,0	SKF	<b>GE 17 C</b>	446289
17,0 x 35,0 x 20,0	SKF	<b>GEH 17 C</b>	446989
20,0 x 35,0 x 16,0	ASK	<b>GE 20-UK</b>	446807
	SKF	<b>GE 20 C</b>	446290
	SKF	<b>GE 20 TXE-2LS</b>	446985
20,0 x 42,0 x 25,0	SKF	<b>GEH 20 C</b>	446990
25,0 x 42,0 x 20,0	ASK	<b>GE 25-UK</b>	446808
	SKF	<b>GE 25 C</b>	445522
25,0 x 47,0 x 28,0	SKF	<b>GEH 25 C</b>	445524

d x D x B mm	Marke Marque	Prod-No	Art-No
30,0 x 47,0 x 22,0	ASK	<b>GE 30-UK</b>	446809
	SKF	<b>GE 30 C</b>	445523
	SKF	<b>GE 30 TXE-2LS</b>	444111
35,0 x 55,0 x 25,0	ASK	<b>GE 35-UK2LS</b>	446814
	SKF	<b>GE 35 TXE-2LS</b>	444112
40,0 x 62,0 x 28,0	ASK	<b>GE 40-UK2LS</b>	446815
	SKF	<b>GE 40 TXE-2LS</b>	444113
45,0 x 68,0 x 32,0	ASK	<b>GE 45-UK2LS</b>	446816
	SKF	<b>GE 45 TXE-2LS</b>	444114
50,0 x 75,0 x 35,0	ASK	<b>GE 50-UK2LS</b>	446817
	SKF	<b>GE 50 TXE-2LS</b>	444115



## 9.2 Gelenklager - wartungspflichtig Roulements sphériques - entretien nécessaire

Radial-Gelenklager eignen sich für Anordnungen, die Ausgleichsbewegungen zwischen Welle und Gehäuse kompensieren müssen oder in denen Schwingungs-, Dreh- und Schwenkbewegungen bei relativ niedrigen Drehzahlen oft in Kombination mit hohen Belastungen auftreten.

*Les rotules radiales conviennent aux montages qui doivent compenser les mouvements entre l'arbre et le logement, ou dans lesquelles des mouvements de vibration, de rotation et de pivotement à des vitesses relativement faibles sont souvent combinés à des charges élevées.*



**Ausführungsvarianten** (Vor- und Nachsetzzeichen)  
**Variantes de version** (Préfixes et Suffixes)

		<b>Bedeutung</b> <b>Signification</b>
GE.. E		Gleitpaarung: Stahl/Stahl; Nachschmierung nur von der Seite möglich <i>Couple de glissement: acier/acier;</i> <i>relubrifié possible uniquement par le côté</i>
GE.. ES GEK.. ESA	GE.. DO	Gleitpaarung: Stahl/Stahl; Geeignet für hohe statische oder wechselseitig wirkende Belastungen und für Stossbelastungen <i>Couple de glissement: acier/acier;</i> <i>convient pour des charges statiques ou alternées élevées et pour des charges d'impact</i>
GEZ.. ES	GEZ.. DO	Gleitpaarung: Stahl/Stahl <i>Couple de glissement: acier/acier</i>
GE.. ES-2RS	GE.. DO2RS	Gleitpaarung: Stahl/Stahl; Doppellippen-Dichtung an beiden Seiten <i>Couple de glissement: acier/acier;</i> <i>joint à double lèvre des deux côtés</i>
GEH.. ES-2RS	GE.. FO2RS	Gleitpaarung: Stahl/Stahl; Breiterer Innenring und grösserer Aussendurchmesser; geeignet für höhere Tragzahlen <i>Couple de glissement: acier/acier;</i> <i>Bague intérieure plus large et diamètre extérieur plus grand; convient pour des charges de base plus élevées</i>
GEG..	GE.. LO	Die Innenringbreite entspricht dem Bohrungsdurchmesser <i>La largeur de la bague intérieure correspond au diamètre du trou</i>
GEM.. ES-2RS	GE..HO2RS	Gleitpaarung: Stahl/Stahl; Breiter Innenring und Doppellippen-Dichtung <i>Couple de glissement: acier/acier;</i> <i>bague intérieure large et joint à double lèvre</i>

Viele weitere Ausführungen und Dimensionen können wir innerhalb 24 h, abgehend Firma Heizmann, ausliefern.

Fragen Sie uns an: **T +41 62 834 06 10**

*Nous pouvons livrer de nombreuses autres versions et dimensions dans les 24 heures, au départ de l'entreprise Heizmann.*

*Veillez nous le demander: T +41 62 834 06 10*



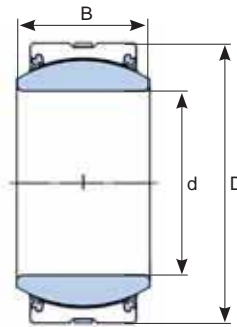
## 9.2 Gelenklager - wartungspflichtig Roulements sphériques - entretien nécessaire

Serie/Série:

**GE**

Durchmesser innen  
Diamètre intérieur

**4,0 - 70,0 mm**



d x D x B mm	Marke Marque	Prod-No	Art-No
4,0 x 12,0 x 5,0	SKF	<b>GE 4 E</b>	445526
6,0 x 14,0 x 6,0	SKF	<b>GE 6 E</b>	446941
12,0 x 22,0 x 10,0	SKF	<b>GE 12 E</b>	444938
	ASK	<b>GE 12-DO</b>	446750
15,0 x 26,0 x 12,0	SKF	<b>GE 15 ES-2RS</b>	444939
	ASK	<b>GE 15-DO2RS</b>	446751
17,0 x 30,0 x 14,0	SKF	<b>GE 17 ES</b>	442326
	SKF	<b>GE 17 ES-2RS</b>	444940
	ASK	<b>GE 17-DO</b>	446752
	ASK	<b>GE 17-DO2RS</b>	446753
19,1 x 31,8 x 14,3	SKF	<b>GEZ 012 ES</b>	446740
19,1 x 39,0 x 25,0	SKF	<b>365442</b>	446048
20,0 x 35,0 x 16,0	SKF	<b>GE 20 ES</b>	442327
	SKF	<b>GE 20 ES-2RS</b>	442944
	ASK	<b>GE 20-DO</b>	446755
	ASK	<b>GE 20-DO2RS</b>	446756
20,0 x 35,0 x 20,0	SKF	<b>GEG 20 ES</b>	446291
	ASK	<b>GE 20-LO</b>	446790
20,0 x 35,0 x 24,0	SKF	<b>GEM 20 ES-2RS</b>	444941
	ASK	<b>GE 20-HO2RS</b>	446793
20,0 x 42,0 x 25,0	SKF	<b>GEH 20 ES-2RS</b>	444101
	ASK	<b>GE 20-FO2RS</b>	446779
22,0 x 43,0 x 28,0	SKF	<b>GEK 22 ESA</b>	445517
25,0 x 42,0 x 20,0	SKF	<b>GE 25 ES</b>	442328
	SKF	<b>GE 25 ES-2RS</b>	442945
	ASK	<b>GE 25-DO</b>	446759
	ASK	<b>GE 25-DO2RS</b>	446760
25,0 x 42,0 x 25,0	SKF	<b>GEG 25 ES</b>	446987
25,0 x 42,0 x 29,0	SKF	<b>GEM 25 ES-2RS</b>	444942
	ASK	<b>GE 25-HO2RS</b>	446794
25,0 x 47,0 x 28,0	SKF	<b>GEH 25 ES-2RS</b>	444102
	ASK	<b>GE 25-FO2RS</b>	446780
30,0 x 47,0 x 22,0	SKF	<b>GE 30 ES</b>	442329
	SKF	<b>GE 30 ES-2RS</b>	442946
	ASK	<b>GE 30-DO</b>	446761
	ASK	<b>GE 30-DO2RS</b>	446762
30,0 x 47,0 x 30,0	SKF	<b>GEM 30 ES-2RS</b>	444943
	ASK	<b>GE 30-HO2RS</b>	446795
30,0 x 55,0 x 32,0	SKF	<b>GEH 30 ES-2RS</b>	444103
	ASK	<b>GE 30-FO2RS</b>	446781
35,0 x 55,0 x 25,0	SKF	<b>GE 35 ES</b>	442330
	SKF	<b>GE 35 ES-2RS</b>	442947
	ASK	<b>GE 35-DO</b>	446763
	ASK	<b>GE 35-DO2RS</b>	446764

d x D x B mm	Marke Marque	Prod-No	Art-No
35,0 x 55,0 x 35,0	SKF	<b>GEM 35 ES-2RS</b>	444944
	ASK	<b>GE 35-HO2RS</b>	446796
35,0 x 62,0 x 35,0	SKF	<b>GEH 35 ES-2RS</b>	444104
	ASK	<b>GE 35-FO2RS</b>	446782
40,0 x 62,0 x 28,0	SKF	<b>GE 40 ES</b>	442331
	SKF	<b>GE 40 ES-2RS</b>	442948
	ASK	<b>GE 40-DO</b>	446765
	ASK	<b>GE 40-DO2RS</b>	446766
40,0 x 62,0 x 38,0	SKF	<b>GEM 40 ES-2RS</b>	444945
	ASK	<b>GE 40-HO2RS</b>	446797
40,0 x 62,0 x 40,0	SKF	<b>GEG 40 ES</b>	446292
	ASK	<b>GE 40-LO</b>	446791
	SKF	<b>GEH 40 ES-2RS</b>	444105
	ASK	<b>GE 40-FO2RS</b>	446783
45,0 x 68,0 x 32,0	SKF	<b>GE 45 ES</b>	442332
	SKF	<b>GE 45 ES-2RS</b>	442949
	ASK	<b>GE 45-DO</b>	446767
	ASK	<b>GE 45-DO2RS</b>	446768
45,0 x 68,0 x 40,0	SKF	<b>GEM 45 ES-2RS</b>	444946
	ASK	<b>GE 45-HO2RS</b>	446798
45,0 x 75,0 x 43,0	SKF	<b>GEH 45 ES-2RS</b>	444106
	ASK	<b>GE 45-FO2RS</b>	446784
50,0 x 75,0 x 35,0	SKF	<b>GE 50 ES</b>	442333
	SKF	<b>GE 50 ES-2RS</b>	442950
	ASK	<b>GE 50-DO</b>	446769
	ASK	<b>GE 50-DO2RS</b>	446770
50,0 x 75,0 x 43,0	SKF	<b>GEM 50 ES-2RS</b>	444947
	ASK	<b>GE 50-HO2RS</b>	446799
50,0 x 75,0 x 50,0	SKF	<b>GEG 50 ES</b>	445525
	ASK	<b>GE 50-LO</b>	446792
50,0 x 90,0 x 56,0	SKF	<b>GEH 50 ES-2RS</b>	444107
	ASK	<b>GE 50-FO2RS</b>	446785
60,0 x 90,0 x 44,0	SKF	<b>GE 60 ES</b>	442334
	SKF	<b>GE 60 ES-2RS</b>	442951
	ASK	<b>GE 60-DO</b>	446771
	ASK	<b>GE 60-DO2RS</b>	446772
60,0 x 90,0 x 54,0	SKF	<b>GEM 60 ES-2RS</b>	446032
	ASK	<b>GE 60-HO2RS</b>	446800
60,0 x 105,0 x 63,0	SKF	<b>GEH 60 ES-2RS</b>	444108
	ASK	<b>GE 60-FO2RS</b>	446786
70,0 x 105,0 x 49,0	SKF	<b>GE 70 ES</b>	442335
	SKF	<b>GE 70 ES-2RS</b>	442952
	ASK	<b>GE 70-DO</b>	446773
	ASK	<b>GE 70-DO2RS</b>	446774

## 9.2 Gelenklager - wartungspflichtig Roulements sphériques - entretien nécessaire

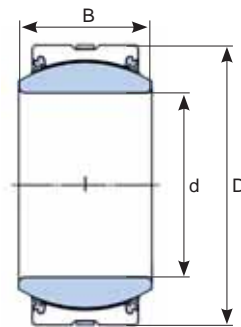
Serie/Série:

**GE**

Durchmesser innen

*Diamètre intérieur*

**70,0 - 180,0 mm**



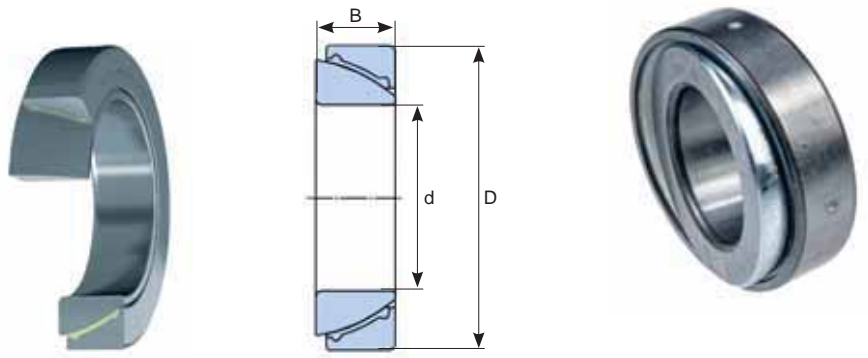
d x D x B mm	Marke Marque	Prod-No	Art-No
70,0 x 105,0 x 65,0	SKF	<b>GEM 70 ES-2RS</b>	446033
	ASK	<b>GE 70-HO2RS</b>	446801
70,0 x 120,0 x 70,0	SKF	<b>GEH 70 ES-2RS</b>	444109
	ASK	<b>GE 70-FO2RS</b>	446787
80,0 x 120,0 x 55,0	SKF	<b>GE 80 ES</b>	442336
	SKF	<b>GE 80 ES-2RS</b>	444100
	ASK	<b>GE 80-DO</b>	446775
	ASK	<b>GE 80-DO2RS</b>	446776
80,0 x 120,0 x 74,0	SKF	<b>GEM 80 ES-2RS</b>	446034
	ASK	<b>GE 80-HO2RS</b>	446802
80,0 x 130,0 x 75,0	SKF	<b>GEH 80 ES-2RS</b>	444110

d x D x B mm	Marke Marque	Prod-No	Art-No
90,0 x 130,0 x 60,0	SKF	<b>GE 90 ES-2RS</b>	446947
90,0 x 150,0 x 85,0	SKF	<b>GEH 90 ES-2RS</b>	446295
100,0 x 150,0 x 70,0	SKF	<b>GE 100 ES-2RS</b>	446286
110,0 x 160,0 x 70,0	SKF	<b>GE 110 ES</b>	446287
110,0 x 160,0 x 70,0	SKF	<b>GE 110 ES-2RS</b>	447382 n)
	ASK	<b>GE 110-DO</b>	446778
	ASK	<b>GE 110-DO</b>	446778
180,0 x 260,0 x 105,0	SKF	<b>GE 180 ES</b>	447099

## 9.3 Schräg-Gelenklager - wartungsfrei Rotules à contact oblique - sans entretien

Serie/Série:

**GAC**



d x D x B mm	Marke Marque	Prod-No	Art-No
85,0 x 32,0 x 18,0	SKF	<b>GAC 35 F</b>	446741

## 9.4 Gelenkköpfe mit Innengewinde *Embout à rotule avec filetage intérieur*



Gelenkköpfe sind Gelenklagereinheiten, die aus dem Gelenklager und dem Gehäuse mit Gewindeschraube, dem so genannten Stangenkopf, bestehen. Gelenkköpfe sind mit rechts- oder linksgängigem Innen- oder Aussengewinde erhältlich.

*Les embouts à rotule sont des ensembles de rotules qui se composent d'une rotule et d'un logement avec tige filetée, appelé embout. Les embouts à rotule sont disponibles avec un filetage intérieur ou extérieur à droite ou à gauche.*



**Ausführungsvarianten** (Vor- und Nachsetzzeichen)

**Variantes de version** (Préfixes et Suffixes)

		<b>Bedeutung</b> <i>Signification</i>
SIKAC.. M	KI..	Gleitpaarung Stahl/Bronze <i>Surfaces de glissement acier/bronze</i>
SILKAC.. M	KIL..	Gleitpaarung Stahl/Bronze <i>Surfaces de glissement acier/bronze</i>
SI.. C	GIR.. UK	Gleitpaarung Stahl/PTFE-Sinterbronze <i>Surfaces de glissement acier/bronze fritté PTFE</i>
SIKB.. F	KI.. D	Gleitpaarung Stahl/PTFE-FRP <i>Surfaces de glissement acier/composite PTFE-FRP</i>
SILKB.. F	KIL.. D	Gleitpaarung Stahl/PTFE-FRP <i>Surfaces de glissement acier/composite PTFE-FRP</i>
SGS..		Gleitpaarung Stahl/PTFE, für Pneumatik Zylinder <i>Surfaces de glissement acier/tissu de PTFE, pour vérins pneumatiques</i>
SI.. E		Gleitpaarung Stahl/Stahl <i>Surfaces de glissement acier/acier</i>
SI.. ES	GIR.. DO	Gleitpaarung Stahl/Stahl <i>Surfaces de glissement acier/acier</i>
SIL.. E		Gleitpaarung Stahl/Stahl <i>Surfaces de glissement acier/acier</i>
SIL.. ES	GIL.. DO	Gleitpaarung Stahl/Stahl <i>Surfaces de glissement acier/acier</i>

Viele weitere Ausführungen und Dimensionen können wir innerhalb 24 h, abgehend Firma Heizmann, ausliefern.

Fragen Sie uns an: **T +41 62 834 06 10**

*Nous pouvons livrer de nombreuses autres versions et dimensions dans les 24 heures, au départ de l'entreprise Heizmann.*

*Veillez nous le demander: T +41 62 834 06 10*

## 9.4 Gelenkköpfe mit Innengewinde Embout à rotule avec filetage intérieur

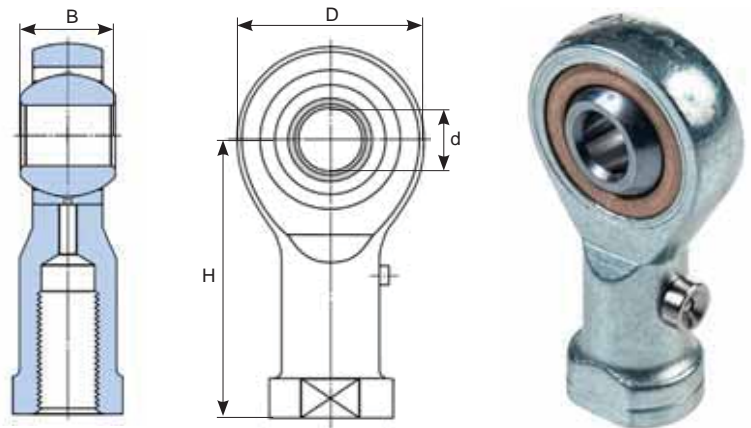
Durchmesser innen  
Diamètre intérieur

**5,0 - 10,0 mm**

Innengewinde / Filetage intérieur:

R = Rechtsgewinde / filetage à droite

L = Linksgewinde / filetage à gauche

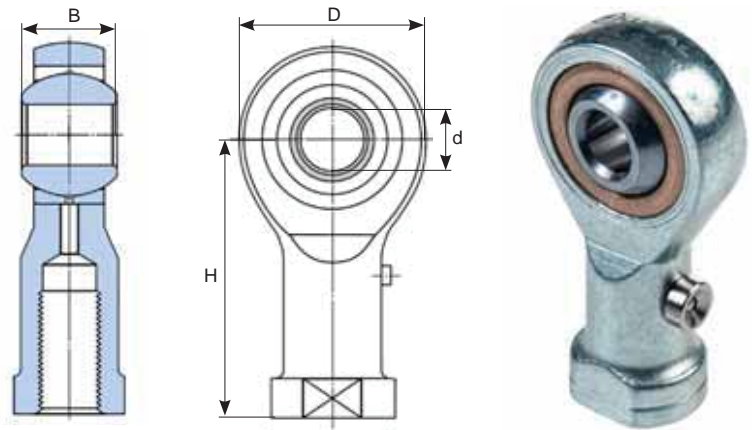


d x D x B x H mm	Gewinde Filetage	Zylinder Cylindre mm (Ø)	wartungsfrei sans entretien	Marke Marque	Prod-No	Art-No	
5,0 x 19,0 x 8,0 x 27,0	M5 / R	12 / 16	nein/non	ASK	<b>KI 5</b>	446836	
	M5 / L		nein/non	ASK	<b>KIL 5</b>	446849	
6,0 x 21,0 x 9,0 x 30,0	M6 / R		ja/oui	ASK	<b>SGS 12/16</b>	741244	
	M6 / R		nein/non	SKF	<b>SIKAC 6 M</b>	444131	
	M6 / R		ja/oui	SKF	<b>SIKB 6 F</b>	445537	
	M6 / R		nein/non	ASK	<b>KI 6</b>	446837	
	M6 / L		nein/non	ASK	<b>KIL 6</b>	446850	
	M6 / L		nein/non	SKF	<b>SILKAC 6 M</b>	444140	
6,0 x 21,0 x 9,0 x 36,0	M6 / L		20	nein/non	SKF	<b>SILKAC 6 M</b>	444140
6,0 x 22,0 x 6,0 x 30,0	M6 / R			nein/non	SKF	<b>SI 6 E</b>	444116
	M6 / L			nein/non	SKF	<b>SIL 6 E</b>	444123
	M6 / R			nein/non	ASK	<b>GIR 6-DO</b>	446818
	M6 / L	nein/non		ASK	<b>GIL 6-DO</b>	446827	
	8,0 x 25,0 x 8,0 x 36,0	M8 / R		ja/oui	ASK	<b>GIR 8-UK</b>	446857
		M8 / R		nein/non	SKF	<b>SI 8 E</b>	444117
M8 / L		nein/non		SKF	<b>SIL 8 E</b>	444124	
M8 / R		ja/oui		SKF	<b>SI 8 C</b>	445532	
M8 / R		nein/non		ASK	<b>GIR 8-DO</b>	446819	
M8 / L		nein/non		ASK	<b>GIL 8-DO</b>	446828	
8,0 x 25,0 x 12,0 x 36,0	M8 / R	ja/oui		ASK	<b>SGS 20</b>	741264	
	M8 / R	nein/non	SKF	<b>SIKAC 8 M</b>	444132		
	M8 / R	ja/oui	SKF	<b>SIKB 8 F</b>	445538		
	M8 / R	nein/non	ASK	<b>KI 8</b>	446838		
	M8 / L	nein/non	ASK	<b>KIL 8</b>	446851		
	M8 / L	nein/non	SKF	<b>SILKAC 8 M</b>	444141		
8,0 x 25,0 x 12,0 x 42,0	M8 / L	25 / 32	nein/non	SKF	<b>SILKAC 8 M</b>	444141	
	10,0 x 29,0 x 14,0 x 43,0		M10 x 1,25 / R	ja/oui	ASK	<b>SGS 25/32</b>	741297
			M10 / R	nein/non	SKF	<b>SIKAC 10 M</b>	444133
			M10 x 1,25 / R	nein/non	SKF	<b>SIKAC 10 M/VZ019</b>	444950
			M10 / R	ja/oui	SKF	<b>SIKB 10 F</b>	446984
			M10 / R	nein/non	ASK	<b>KI 10</b>	446839
M10 x 1,25 / R			nein/non	ASK	<b>KI 10-M10x1.25</b>	446840	
10,0 x 29,0 x 14,0 x 48,0	M10 / L		nein/non	ASK	<b>KIL 10</b>	446852	
	M10 / L		nein/non	SKF	<b>SILKAC 10 M</b>	444142	
	10,0 x 30,0 x 9,0 x 43,0		M10 / R	ja/oui	ASK	<b>GIR 10-UK</b>	446859
			M10 / R	zylindr	SKF	<b>SI 10 E</b>	444118
			M10 / L	nein/non	SKF	<b>SIL 10 E</b>	444125
		M10 / R	nein/non	ASK	<b>GIR 10-DO</b>	446820	
M10 / L		nein/non	ASK	<b>GIL 10-DO</b>	446829		
M10 / R		ja/oui	SKF	<b>SI 10 C</b>	445533		

## 9.4 Gelenkköpfe mit Innengewinde Embout à rotule avec filetage intérieur

Durchmesser innen  
Diamètre intérieur  
**12,0 - 18,0 mm**

Innengewinde / Filetage intérieur:  
R = Rechtsgewinde / filetage à droite  
L = Linksgewinde / filetage à gauche



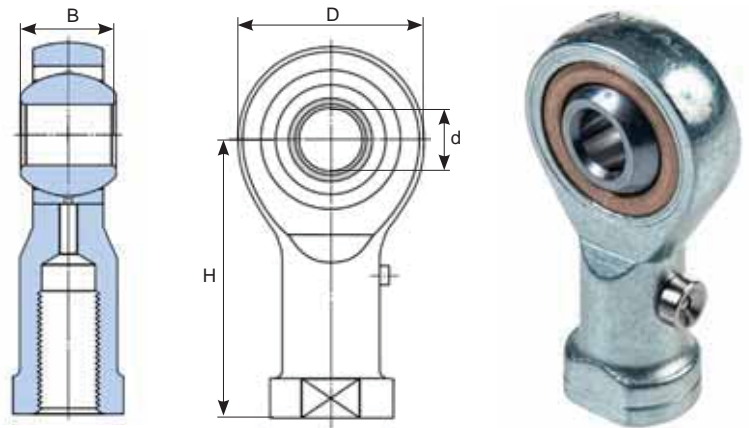
d x D x B x H mm	Gewinde Filetage	Zylinder Cylindre mm (Ø)	wartungsfrei sans entretien	Marke Marque	Prod-No	Art-No
12,0 x 33,0 x 16,0 x 50,0	M12 / R	40	ja/oui	ASK	KI 12-D	446863
	M12 / L		ja/oui	ASK	KIL 12-D	446864
	M12 x 1,25 / R		ja/oui	ASK	SGS 40	741364
	M12 / R		nein/non	SKF	SIKAC 12 M	444134
	M12 x 1,25 / R		nein/non	SKF	SIKAC 12 M/VZ019	444951
	M12 / R		ja/oui	SKF	SIKB 12 F	446469
	M12 / R		ja/oui	SKF	SILKB 12 F	446471
	M12 / R		nein/non	ASK	KI 12	446841
	M12 x 1,25 / R		nein/non	ASK	KI 12-M12x1.25	446842
	M12 / L		nein/non	ASK	KIL 12	446853
12,0 x 35,0 x 10,0 x 43,0	M12 / R		ja/oui	SKF	SI 12 C	446467
	M12 / L		nein/non	SKF	SILKAC 12 M	444143
12,0 x 35,0 x 10,0 x 50,0	M12 / R		ja/oui	ASK	GIR 12-UK	446858
	M12 / R		nein/non	SKF	SI 12 E	444119
	M12 / L		nein/non	SKF	SIL 12 E	444126
	M12 / R		nein/non	ASK	GIR 12-DO	446821
	M12 / L		nein/non	ASK	GIL 12-DO	446830
14,0 x 37,0 x 19,0 x 57,0	M14 / R		nein/non	SKF	SIKAC 14 M	444135
	M14 / R		nein/non	ASK	KI 14	446843
	M14 / L		nein/non	ASK	KIL 14	446854
	M14 / L		nein/non	SKF	SILKAC 14 M	444144
15,0 x 41,0 x 12,0 x 61,0	M14 / R		nein/non	SKF	SI 15 ES	444120
	M14 / L		nein/non	SKF	SIL 15 ES	444127
	M14 / R		nein/non	ASK	GIR 15-DO	446822
	M14 / L		nein/non	ASK	GIL 15-DO	446831
16,0 x 43,0 x 21,0 x 64,0	M16 x 1,5 / R	50 / 63	ja/oui	ASK	SGS 50/63	741377
	M16 / R		nein/non	SKF	SIKAC 16 M	444136
	M16 x 1,5 / R		nein/non	SKF	SIKAC 16 M/VZ019	444952
	M16 / R		nein/non	ASK	KI 16	446844
	M16 x 1,5 / R		nein/non	ASK	KI 16-M16x1.5	446845
	M16 / L		nein/non	ASK	KIL 16	446855
17,0 x 47,0 x 14,0 x 67,0	M16 / L		nein/non	SKF	SILKAC 16 M	444145
	M16 / R		nein/non	SKF	SI 17 ES	444121
	M16 / L		nein/non	SKF	SIL 17 ES	444128
	M16 / R		nein/non	ASK	GIR 17-DO	446823
	M16 / L		nein/non	ASK	GIL 17-DO	446832
18,0 x 47,0 x 23,0 x 71,0	M18 x 1,5 / R		nein/non	SKF	SIKAC 18 M	444137
	M18 x 1,5 / R		nein/non	ASK	KI 18	446846



## 9.4 Gelenkköpfe mit Innengewinde Embout à rotule avec filetage intérieur

Durchmesser innen  
Diamètre intérieur  
**20,0 - 35,0 mm**

Innengewinde / Filetage intérieur:  
R = Rechtsgewinde / filetage à droite  
L = Linksgewinde / filetage à gauche



d x D x B x H mm	Gewinde Filetage	Zylinder Cylindre mm (Ø)	wartungsfrei sans entretien	Marke Marque	Prod-No	Art-No
20,0 x 51,0 x 25,0 x 77,0	M20 x 1,5 / R	80 / 100	ja/oui	ASK	<b>SGS 80/100</b>	741510
	M20 x 1,5 / R		nein/non	SKF	<b>SIKAC 20 M</b>	444138
	M20 x 1,5 / R		nein/non	ASK	<b>KI 20</b>	446847
	M20 x 1,5 / L		nein/non	ASK	<b>KIL 20</b>	446856
	M20 x 1,5 / L		nein/non	SKF	<b>SILKAC 20 M</b>	444147
20,0 x 54,0 x 16,0 x 77,0	M20 x 1,25 / R		ja/oui	ASK	<b>GIR 20-UK</b>	446860
	M20 x 1,5 / R		nein/non	SKF	<b>SI 20 ES</b>	444122
	M20 x 1,5 / L		nein/non	SKF	<b>SIL 20 ES</b>	444129
	M20 x 1,5 / R		ja/oui	SKF	<b>SI 20 C</b>	446468
	M20 x 1,5 / R		nein/non	ASK	<b>GIR 20-DO</b>	446824
25,0 x 65,0 x 20,0 x 94,0	M20 x 1,5 / L		nein/non	ASK	<b>GIL 20-DO</b>	446833
	M24 x 2 / R		nein/non	SKF	<b>SI 25 ES</b>	444948
	M24 x 2 / L		nein/non	SKF	<b>SIL 25 ES</b>	444949
	M24 x 2 / R		nein/non	ASK	<b>GIR 25-DO</b>	446825
	M24 x 2 / L		nein/non	ASK	<b>GIL 25-DO</b>	446834
30,0 x 71,0 x 37,0 x 110,0	M27 x 2 / R	125	ja/oui	ASK	<b>SGS 125</b>	742595
	M30 x 2 / R		nein/non	SKF	<b>SIKAC 30 M</b>	444953
	M30 x 2 / R		nein/non	ASK	<b>KI 30</b>	446848
30,0 x 75,0 x 22,0 x 110,0	M30 x 2 / R		nein/non	SKF	<b>SI 30 ES</b>	445518
	M30 x 2 / L		nein/non	SKF	<b>SIL 30 ES</b>	446470
	M30 x 2 / R		nein/non	ASK	<b>GIR 30-DO</b>	446826
	M30 x 2 / L		nein/non	ASK	<b>GIL 30-DO</b>	446835
35,0 x 84,0 x 25,0 x 130,0	M36 x 3 / R		nein/non	SKF	<b>SI 35 ES-2RS</b>	446933



## 9.5 Gelenkköpfe mit Aussengewinde *Embout à rotule avec filetage extérieur*

Gelenkköpfe sind Gelenklagereinheiten, die aus dem Gelenklager und dem Gehäuse mit Gewindeschaft, dem so genannten Stangenkopf, bestehen. Gelenkköpfe sind mit rechts- oder linksgängigem Innen- oder Aussengewinde erhältlich.

*Les embouts à rotule sont des ensembles de rotules qui se composent d'une rotule et d'un logement avec tige filetée, appelé embout. Les embouts à rotule sont disponibles avec un filetage intérieur ou extérieur à droite ou à gauche.*



**Ausführungsvarianten** (Vor- und Nachsetzzeichen)  
**Variantes de version** (Préfixes et Suffixes)

		<b>Bedeutung</b> <b>Signification</b>
SAKAC.. M	KA..	Gleitpaarung Stahl/Bronze <i>Surfaces de glissement acier/bronze</i>
SALKAC.. M	KAL..	Gleitpaarung Stahl/Bronze <i>Surfaces de glissement acier/bronze</i>
SA.. E		Gleitpaarung Stahl/Stahl <i>Surfaces de glissement acier/acier</i>
SA.. ES	GAR.. DO	Gleitpaarung Stahl/Stahl <i>Surfaces de glissement acier/acier</i>
SAL.. ES	GAL.. DO	Gleitpaarung Stahl/Stahl <i>Surfaces de glissement acier/acier</i>
SA.. C	GAR.. UK	Gleitpaarung Stahl/PTFE-Sinterbronze <i>Surfaces de glissement acier/bronze fritté PTFE</i>
SAL.. C	GAL.. UK	Gleitpaarung Stahl/PTFE-Sinterbronze <i>Surfaces de glissement acier/bronze fritté PTFE</i>
SAKB.. F		Gleitpaarung Stahl/PTFE-FRP <i>Surfaces de glissement acier/composite PTFE-FRP</i>
SALKB.. F		Gleitpaarung Stahl/PTFE-FRP <i>Surfaces de glissement acier/composite PTFE-FRP</i>

Viele weitere Ausführungen und Dimensionen können wir innerhalb 24 h, abgehend Firma Heizmann, ausliefern.

Fragen Sie uns an: **T +41 62 834 06 10**

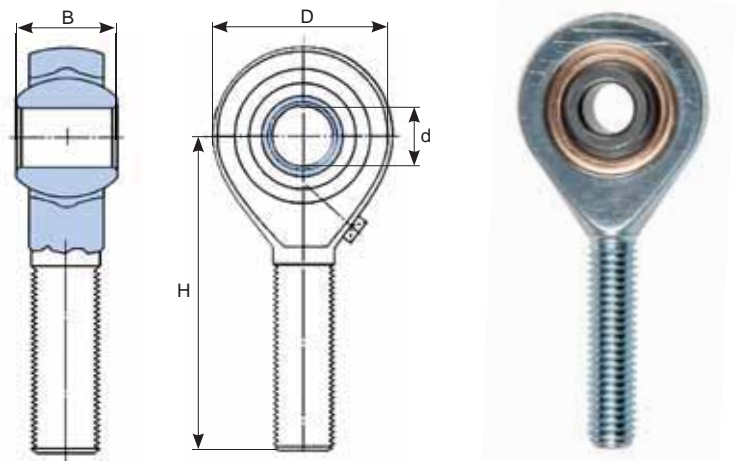
*Nous pouvons livrer de nombreuses autres versions et dimensions dans les 24 heures, au départ de l'entreprise Heizmann.*

*Veillez nous le demander: T +41 62 834 06 10*

## 9.5 Gelenkköpfe mit Aussengewinde Embout à rotule avec filetage extérieur

Durchmesser innen  
Diamètre intérieur  
**5,0 - 12,0 mm**

Aussengewinde / Filetage extérieur:  
R = Rechtsgewinde / filetage à droite  
L = Linksgewinde / filetage à gauche



d x D x B x H mm	Gewinde Filetage	wartungsfrei sans entretien	Marke Marque	Prod-No	Art-No	
5,0 x 19,0 x 8,0 x 33,0	M5 / R	nein/non	SKF	<b>SAKAC 5 M</b>	444162	
	M5 / L	nein/non	SKF	<b>SALKAC 5 M</b>	444171	
	M5 / R	nein/non	ASK	<b>KA 5</b>	446880	
	M5 / L	nein/non	ASK	<b>KAL 5</b>	446891	
6,0 x 21,0 x 9,0 x 36,0	M6 / R	nein/non	SKF	<b>SAKAC 6 M</b>	444163	
	M6 / L	nein/non	SKF	<b>SALKAC 6 M</b>	444172	
	M6 / R	ja/oui	SKF	<b>SAKB 6 F</b>	446982	
	M6 / R	nein/non	ASK	<b>KA 6</b>	446881	
6,0 x 22,0 x 6,0 x 36,0	M6 / L	nein/non	ASK	<b>KAL 6</b>	446892	
	M6 / R	nein/non	SKF	<b>SA 6 E</b>	444148	
	M6 / L	nein/non	SKF	<b>SAL 6 E</b>	444155	
	M6 / R	nein/non	ASK	<b>GAR 6-DO</b>	446865	
6,0 x 22,0 x 6,0 x 36,0	M6 / L	nein/non	ASK	<b>GAL 6-DO</b>	446874	
	8,0 x 25,0 x 8,0 x 42,0	M8 / R	nein/non	SKF	<b>SA 8 E</b>	444149
		M8 / L	nein/non	SKF	<b>SAL 8 E</b>	444156
		M8 / R	ja/oui	SKF	<b>SA 8 C</b>	446458
M8 / R		nein/non	ASK	<b>GAR 8-DO</b>	446866	
8,0 x 25,0 x 8,0 x 42,0	M8 / L	nein/non	ASK	<b>GAL 8-DO</b>	446875	
	M8 / R	ja/oui	ASK	<b>GAR 8-UK</b>	446899	
	8,0 x 25,0 x 12,0 x 42,0	M8 / R	nein/non	SKF	<b>SAKAC 8 M</b>	444164
		M8 / L	nein/non	SKF	<b>SALKAC 8 M</b>	444173
M8 / R		nein/non	ASK	<b>KA 8</b>	446882	
M8 / L		nein/non	ASK	<b>KAL 8</b>	446893	
10,0 x 29,0 x 14,0 x 48,0	M10 / R	nein/non	SKF	<b>SAKAC 10 M</b>	444165	
	M10 / L	nein/non	SKF	<b>SALKAC 10 M</b>	444174	
	M10 / R	nein/non	ASK	<b>KA 10</b>	446883	
	M10 / L	nein/non	ASK	<b>KAL 10</b>	446894	
10,0 x 30,0 x 9,0 x 48,0	M10 / R	nein/non	SKF	<b>SA 10 E</b>	444150	
	M10 / L	nein/non	SKF	<b>SAL 10 E</b>	444157	
	M10 / R	ja/oui	SKF	<b>SA 10 C</b>	445534	
	M10 / R	nein/non	ASK	<b>GAR 10-DO</b>	446867	
10,0 x 30,0 x 9,0 x 48,0	M10 / L	nein/non	ASK	<b>GAL 10-DO</b>	446876	
	M10 / R	ja/oui	ASK	<b>GAR 10-UK</b>	446900	
	12,0 x 33,0 x 16,0 x 54,0	M12 / R	nein/non	SKF	<b>SAKAC 12 M</b>	444166
		M12 / L	nein/non	SKF	<b>SALKAC 12 M</b>	444175
M12 / R		ja/oui	SKF	<b>SAKB 12 F</b>	446980	
M12 / R		nein/non	ASK	<b>KA 12</b>	446884	
M12 / L	nein/non	ASK	<b>KAL 12</b>	446895		

## 9.5 Gelenkköpfe mit Aussengewinde Embout à rotule avec filetage extérieur

Durchmesser innen

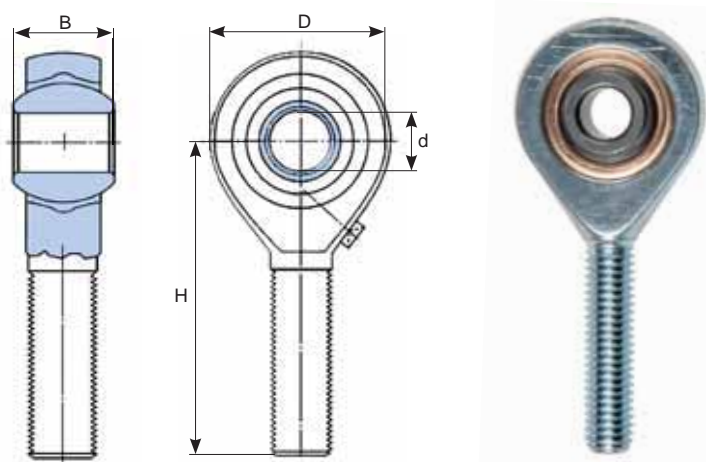
Diamètre intérieur

**12,0 - 20,0 mm**

Aussengewinde / Filetage extérieur:

R = Rechtsgewinde / filetage à droite

L = Linksgewinde / filetage à gauche



d x D x B x H mm	Gewinde Filetage	wartungsfrei sans entretien	Marke Marque	Prod-No	Art-No
12,0 x 35,0 x 10,0 x 54,0	M12 / R	nein/non	SKF	SA 12 E	444151
	M12 / L	nein/non	SKF	SAL 12 E	444158
	M12 / R	ja/oui	SKF	SA 12 C	446459
	M12 / R	nein/non	ASK	GAR 12-DO	446868
	M12 / L	nein/non	ASK	GAL 12-DO	446877
	M12 / R	ja/oui	ASK	GAR 12-UK	446901
14,0 x 37,0 x 19,0 x 60,0	M14 / R	nein/non	SKF	SAKAC 14 M	444167
	M14 / L	nein/non	SKF	SALKAC 14 M	444176
	M14 / R	nein/non	ASK	KA 14	446885
	M14 / L	nein/non	ASK	KAL 14	446896
15,0 x 41,0 x 12,0 x 63,0	M14 / R	nein/non	SKF	SA 15 ES	444152
	M14 / L	nein/non	SKF	SAL 15 ES	444159
	M14 / R	ja/oui	SKF	SA 15 C	446460
	M14 / R	nein/non	ASK	GAR 15-DO	446869
	M14 / L	nein/non	ASK	GAL 15-DO	446878
	M14 / R	ja/oui	ASK	GAR 15-UK	446902
16,0 x 43,0 x 21,0 x 66,0	M16 / R	nein/non	SKF	SAKAC 16 M	444168
	M16 / L	nein/non	SKF	SALKAC 16 M	444177
	M16 / L	ja/oui	SKF	SALKB 16 F	446983
	M16 / R	ja/oui	SKF	SAKB 16 F	446981
	M16 / R	nein/non	ASK	KA 16	446886
	M16 / L	nein/non	ASK	KAL 16	446897
17,0 x 47,0 x 14,0 x 69,0	M16 / R	nein/non	SKF	SA 17 ES	444153
	M16 / R	nein/non	ASK	GAR 17-DO	446870
18,0 x 47,0 x 23,0 x 72,0	M18 x 1,5 / R	nein/non	SKF	SAKAC 18 M	444169
	M18 x 1,5 / R	nein/non	ASK	KA 18	446887
20,0 x 51,0 x 25,0 x 78,0	M20 x 1,5 / R	nein/non	SKF	SAKAC 20 M	444170
	M20 x 1,5 / L	nein/non	SKF	SALKAC 20 M	444179
	M20 x 1,5 / R	nein/non	ASK	KA 20	446888
	M20 x 1,5 / L	nein/non	ASK	KAL 20	446898
20,0 x 54,0 x 16,0 x 78,0	M20 x 1,5 / R	nein/non	SKF	SA 20 ES	444154
	M20 x 1,5 / L	nein/non	SKF	SAL 20 ES	444161
	M20 x 1,5 / R	ja/oui	SKF	SA 20 C	445535
	M20 x 1,5 / L	ja/oui	SKF	SAL 20 C	445536
	M20 x 1,5 / R	nein/non	ASK	GAR 20-DO	446871
	M20 x 1,5 / L	nein/non	ASK	GAL 20-DO	446879
	M20 x 1,5 / R	ja/oui	ASK	GAR 20-UK	446903
	M20 x 1,5 / L	ja/oui	ASK	GAL 20-UK	446905

## 9.5 Gelenkköpfe mit Aussengewinde Embout à rotule avec filetage extérieur

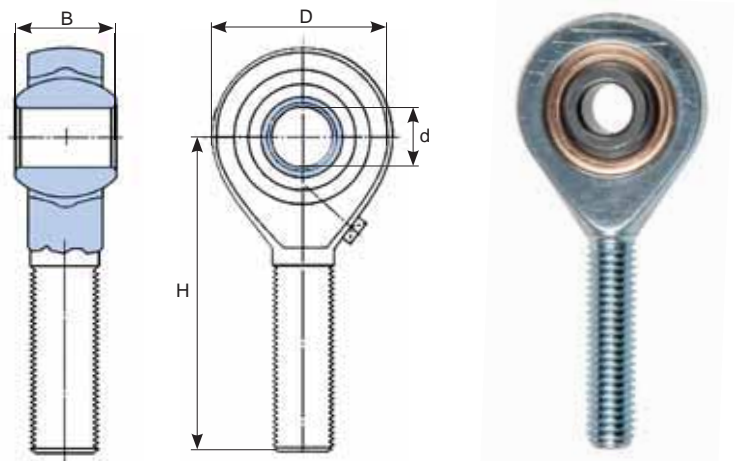
Durchmesser innen  
Diamètre intérieur

**25,0 - 30,0 mm**

Aussengewinde / Filetage extérieur:

R = Rechtsgewinde / filetage à droite

L = Linksgewinde / filetage à gauche



d x D x B x H mm	Gewinde Filetage	wartungsfrei sans entretien	Marke Marque	Prod-No	Art-No
25,0 x 61,0 x 31,0 x 94,0	M24 x 2 / R	nein/non	SKF	<b>SAKAC 25 M</b>	444954
	M24 x 2 / R	nein/non	ASK	<b>KA 25</b>	446889
25,0 x 65,0 x 20,0 x 94,0	M24 x 2 / R	nein/non	SKF	<b>SA 25 ES</b>	445519
	M24 x 2 / L	nein/non	SKF	<b>SAL 25 ES</b>	447049
	M24 x 2 / R	ja/oui	SKF	<b>SA 25 C</b>	446461
	M24 x 2 / R	nein/non	ASK	<b>GAR 25-DO</b>	446872
	M24 x 2 / R	ja/oui	ASK	<b>GAR 25-UK</b>	446904
30,0 x 71,0 x 37,0 x 110,0	M30 x 2 / R	nein/non	SKF	<b>SAKAC 30 M</b>	446532
	M30 x 2 / R	nein/non	ASK	<b>KA 30</b>	446890
30,0 x 75,0 x 22,0 x 70,0	M30 x 2 / L	nein/non	SKF	<b>SAL 30 ES</b>	447043
30,0 x 75,0 x 22,0 x 110,0	M30 x 2 / R	nein/non	SKF	<b>SA 30 ES</b>	445520
	M30 x 2 / R	nein/non	ASK	<b>GAR 30-DO</b>	446873

## 9.6 Gelenkköpfe mit Innengewinde - Edelstahl Embout à rotule avec filetage intérieur - Acier inoxydable

### Gelenkköpfe

- Wartungsfrei
- Rechts- oder Linksgewinde
- Das Gelenklager wird in das Gehäuse gepresst und beidseitig verstemmt

### Gleitpaarung:

Edelstahl auf PTFE, wartungsfrei

### Innenring:

Edelstahl (1.4125), gehärtet und geschliffen

### Aussenring:

Messing, ausgekleidet mit PTFE, Aussendurchmesser geschliffen

→ Auf Anfrage: Sonderausführungen DNRBF aus Edelstahl

### Gehäuse:

Edelstahl (1.4301 / 1.4305)



### Embouts à rotule

- Sans entretien
- Filetage à droite ou à gauche
- La rotule est pressée dans le boîtier et matée des deux côtés

### Couple de glissement:

Acier inoxydable sur PTFE, sans entretien

### Bague intérieure:

Acier inoxydable (1.4125), trempé et rectifié

### Bague extérieure:

Laiton, revêtu de PTFE, diamètre extérieur rectifié

→ Sur demande: exécutions spéciales DNRBF en acier inoxydable

### Boîtier:

Acier inoxydable (1.4301 / 1.4305)

### Ausführungsvarianten (Vor- und Nachsetzzeichen)

#### Variantes de version (Préfixes et Suffixes)

	ASKUBAL	Bedeutung Signification
	KI .. DNR	Rechtsgewinde innen <i>Filetage à droite à l'intérieur</i>
	KI .. DNRM	Anschlussgewinde nach CETOP-Norm für Pneumatik-Zylinder <i>Filetage de raccordement selon la norme CETOP pour vérins pneumatiques</i>
	KIL .. DNR	Linksgewinde innen <i>Filetage à gauche à l'intérieur</i>

Viele weitere Ausführungen und Dimensionen können wir innerhalb 24 h, abgehend Firma Heizmann, ausliefern.

Fragen Sie uns an: **T +41 62 834 06 10**

*Nous pouvons livrer de nombreuses autres versions et dimensions dans les 24 heures, au départ de l'entreprise Heizmann.*

*Veillez nous le demander: T +41 62 834 06 10*

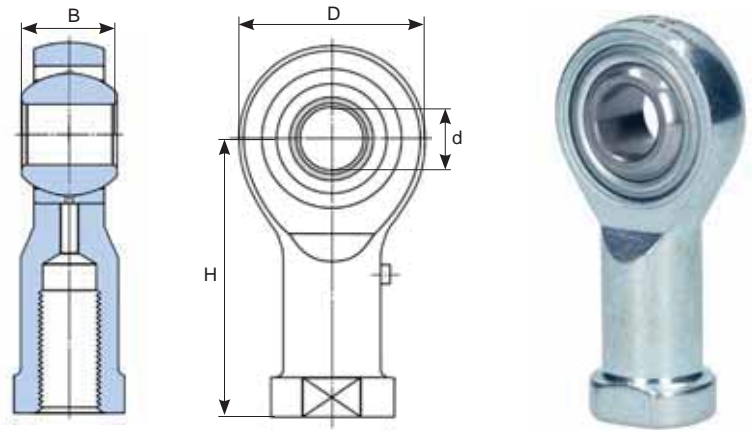


## 9.6 Gelenkköpfe mit Innengewinde - Edelstahl Embout à rotule avec filetage intérieur - Acier inoxydable

Innengewinde / *Filetage intérieur*:

R = Rechtsgewinde / *filetage à droite*

L = Linksgewinde / *filetage à gauche*



d x D x B x H mm	Gewinde <i>Filetage</i>	für Zylinder <i>pour cylindre</i>	Marke <i>Marque</i>	Prod-No	Art-No
5,0 x 19,0 x 8,0 x 27,0	M5 / R		ASK	<b>KI 5-DNR</b>	447287
	M5 / L		ASK	<b>KIL 5-DNR</b>	447288
	M4 / R		ASK	<b>KI 5-DNRM4</b>	447289
6,0 x 21,0 x 9,0 x 30,0	M6 / R	12, 16	ASK	<b>KI 6-DNR</b>	447290
	M6 / L		ASK	<b>KIL 6-DNR</b>	447291
8,0 x 25,0 x 12,0 x 36,0	M8 / R		ASK	<b>KI 8-DNR</b>	447292
	M8 / L		ASK	<b>KIL 8-DNR</b>	447293
10,0 x 29,0 x 14,0 x 43,0	M10 / R		ASK	<b>KI 10-DNR</b>	447294
	M10 / L		ASK	<b>KIL 10-DNR</b>	447295
	M10 x 1,25 / R		25, 32	ASK	<b>KI 10-DNRM10x1.25</b>
12,0 x 33,0 x 16,0 x 50,0	M12 / R		ASK	<b>KI 12-DNR</b>	447297
	M12 / L		ASK	<b>KIL 12-DNR</b>	447298
	M12 x 1,25 / R		40	ASK	<b>KI 12-DNRM12x1.25</b>
14,0 x 37,0 x 19,0 x 57,0	M14 / R		ASK	<b>KI 14-DNR</b>	447300
	M14 / L		ASK	<b>KIL 14-DNR</b>	447301
16,0 x 43,0 x 21,0 x 64,0	M16 / R		ASK	<b>KI 16-DNR</b>	447302
	M16 / L		ASK	<b>KIL 16-DNR</b>	447303
	M16 x 1,5 / R		50, 63	ASK	<b>KI 16-DNRM16x1.5</b>
18,0 x 47,0 x 23,0 x 71,0	M18 x 1,5 / R		ASK	<b>KI 18-DNR</b>	447305
	M18 x 1,5 / L		ASK	<b>KIL 18-DNR</b>	447306
20,0 x 51,0 x 25,0 x 77,0	M20 x 1,5 / R		ASK	<b>KI 20-DNR</b>	447307
	M20 x 1,5 / L		80, 100	ASK	<b>KIL 20-DNR</b>
22,0 x 55,0 x 28,0 x 84,0	M22 x 1,5 / R		ASK	<b>KI 22-DNR</b>	447309
	M22 x 1,5 / L		ASK	<b>KIL 22-DNR</b>	447310
25,0 x 61,0 x 31,0 x 94,0	M24 x 2 / R		ASK	<b>KI 25-DNR</b>	447311
	M24 x 2 / L		ASK	<b>KIL 25-DNR</b>	447312
30,0 x 71,0 x 37,0 x 110,0	M30 x 2 / R		ASK	<b>KI 30-DNR</b>	447313
	M30 x 2 / L		ASK	<b>KIL 30-DNR</b>	447314
	M27 x 2 / R		125	ASK	<b>KI 30-DNRM27x2</b>

## 9.7 Gelenkköpfe mit Aussengewinde - Edelstahl Embout à rotule avec filetage extérieur - Acier inoxydable

### Gelenkköpfe

- Wartungsfrei
- Rechts- oder Linksgewinde
- Das Gelenklager wird in das Gehäuse gepresst und beidseitig verstemmt

### Gleitpaarung:

Edelstahl auf PTFE, wartungsfrei

### Innenring:

Edelstahl (1.4125), gehärtet und geschliffen

### Aussenring:

Messing, ausgekleidet mit PTFE, Aussendurchmesser geschliffen

→ Auf Anfrage: Sonderausführungen DNRBF aus Edelstahl

### Gehäuse:

Edelstahl (1.4301 / 1.4305)

### Embouts à rotule

- Sans entretien
- Filetage à droite ou à gauche
- La rotule est pressée dans le boîtier et matée des deux côtés

### Couple de glissement:

Acier inoxydable sur PTFE, sans entretien

### Bague intérieure:

Acier inoxydable (1.4125), trempé et rectifié

### Bague extérieure:

Laiton, revêtu de PTFE, diamètre extérieur rectifié

→ Sur demande: exécutions spéciales DNRBF en acier inoxydable

### Boîtier:

Acier inoxydable (1.4301 / 1.4305)



### Ausführungsvarianten (Vor- und Nachsetzzeichen)

#### Variantes de version (Préfixes et Suffixes)

	ASKUBAL	Bedeutung Signification
	KA .. DNR	Rechtsgewinde aussen Filetage à droite à l'extérieur
	KAL .. DNR	Linksgewinde aussen Filetage à gauche à l'extérieur

Viele weitere Ausführungen und Dimensionen können wir innerhalb 24 h, abgehend Firma Heizmann, ausliefern.

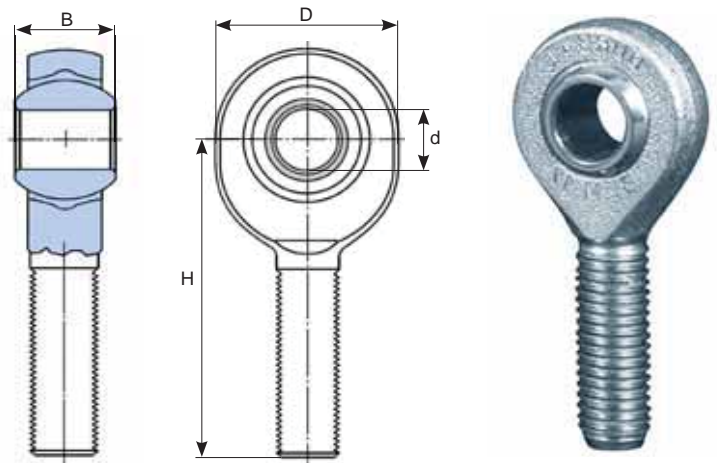
Fragen Sie uns an: **T +41 62 834 06 10**

*Nous pouvons livrer de nombreuses autres versions et dimensions dans les 24 heures, au départ de l'entreprise Heizmann.*

*Veillez nous le demander: **T +41 62 834 06 10***

## 9.7 Gelenkköpfe mit Aussengewinde - Edelstahl Embout à rotule avec filetage extérieur - Acier inoxydable

Aussengewinde / *Filetage extérieur*:  
**R** = Rechtsgewinde / *filetage à droite*  
**L** = Linksgewinde / *filetage à gauche*



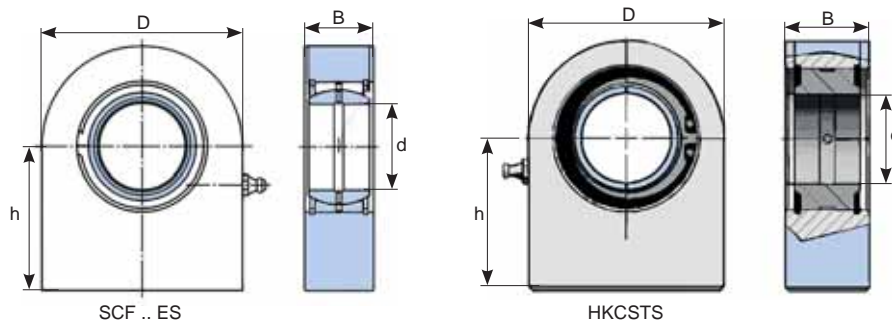
d x D x B x H mm	Gewinde <i>Filetage</i>	Marke <i>Marque</i>	Prod-No	Art-No
5,0 x 19,0 x 8,0 x 33,0	M5 / R	ASK	KA 5-DNR	447316
	M5 / L	ASK	KAL 5-DNR	447317
6,0 x 21,0 x 9,0 x 36,0	M6 / R	ASK	KA 6-DNR	447318
	M6 / L	ASK	KAL 6-DNR	447319
8,0 x 25,0 x 12,0 x 42,0	M8 / R	ASK	KA 8-DNR	447320
	M8 / L	ASK	KAL 8-DNR	447321
10,0 x 29,0 x 14,0 x 48,0	M10 / R	ASK	KA 10-DNR	447322
	M10 / L	ASK	KAL 10-DNR	447323
12,0 x 33,0 x 16,0 x 54,0	M12 / R	ASK	KA 12-DNR	447324
	M12 / L	ASK	KAL 12-DNR	447325
14,0 x 37,0 x 19,0 x 60,0	M14 / R	ASK	KA 14-DNR	447326
	M14 / L	ASK	KAL 14-DNR	447327
16,0 x 43,0 x 21,0 x 66,0	M16 / R	ASK	KA 16-DNR	447328
	M16 / L	ASK	KAL 16-DNR	447329
18,0 x 47,0 x 23,0 x 72,0	M18 x 1,5 / R	ASK	KA 18-DNR	447330
	M18 x 1,5 / L	ASK	KAL 18-DNR	447331
20,0 x 51,0 x 25,0 x 78,0	M20 x 1,5 / R	ASK	KA 20-DNR	447332
	M20 x 1,5 / L	ASK	KAL 20-DNR	447333
22,0 x 55,0 x 28,0 x 84,0	M22 x 1,5 / R	ASK	KA 22-DNR	447334
	M22 x 1,5 / L	ASK	KAL 22-DNR	447335
25,0 x 61,0 x 31,0 x 94,0	M24 x 2 / R	ASK	KA 25-DNR	447336
	M24 x 2 / L	ASK	KAL 25-DNR	447337
30,0 x 71,0 x 37,0 x 110,0	M30 x 2 / R	ASK	KA 30-DNR	447338
	M30 x 2 / L	ASK	KAL 30-DNR	447339

## 9.8 Gelenkköpfe für Hydraulik-Zylinder Embout à rotule pour cylindres hydrauliques

Serien/Séries:

### SCF, HKCSTS...N

- Gelenkköpfe bestehen aus einem Gelenklager und einem Gehäuse zum Anschweißen
- Gelenkköpfe mit rechteckigem Anschweissende
- Wartungspflichtig mit Schmiernippel
- Gleitpaarungen Stahl / Stahl
- *Les embouts à rotule se composent d'une rotule et d'un boîtier à souder*
- *Embouts à rotule avec extrémité rectangulaire à souder*
- *Entretien obligatoire avec graisseur*
- *Couple de glissement acier / acier*



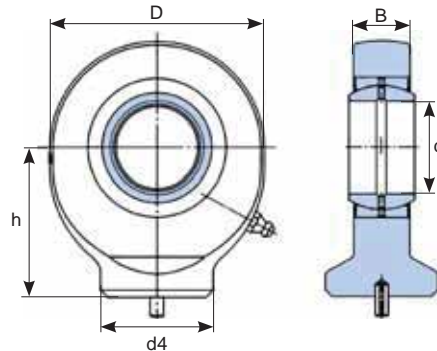
d x D x B x h mm	Marke Marque	Prod-No	Art-No
<b>SCF</b>			
20,0 x 51,5 x 20,0 x 38,0	SKF	<b>SCF 20 ES</b>	444185
25,0 x 56,5 x 24,0 x 45,0	SKF	<b>SCF 25 ES</b>	444186
30,0 x 66,5 x 29,0 x 51,0	SKF	<b>SCF 30 ES</b>	444187
35,0 x 85,0 x 31,0 x 61,0	SKF	<b>SCF 35 ES</b>	444188
40,0 x 102,0 x 36,5 x 69,0	SKF	<b>SCF 40 ES</b>	444189
45,0 x 112,0 x 41,5 x 77,0	SKF	<b>SCF 45 ES</b>	446464
50,0 x 125,5 x 41,5 x 88,0	SKF	<b>SCF 50 ES</b>	446465
60,0 x 142,5 x 51,5 x 100,0	SKF	<b>SCF 60 ES</b>	446466
<b>HKCSTS</b>			
16,0 x 48,0 x 17,5 x 35,0	Hydroven	<b>HKCSTS016N00HV</b>	260423
20,0 x 50,0 x 19,0 x 38,0	Hydroven	<b>HKCSTS020N00HV</b>	260424
25,0 x 55,0 x 23,0 x 45,0	Hydroven	<b>HKCSTS025N00HV</b>	260425
30,0 x 65,0 x 28,0 x 51,0	Hydroven	<b>HKCSTS030N00HV</b>	260426
35,0 x 83,0 x 30,0 x 61,0	Hydroven	<b>HKCSTS035N00HV</b>	260427
40,0 x 100,0 x 35,0 x 69,0	Hydroven	<b>HKCSTS040N00HV</b>	260428
45,0 x 110,0 x 40,0 x 77,0	Hydroven	<b>HKCSTS045N00HV</b>	260429
50,0 x 123,0 x 40,0 x 88,0	Hydroven	<b>HKCSTS050N00HV</b>	260430
60,0 x 140,0 x 50,0 x 100,0	Hydroven	<b>HKCSTS060N00HV</b>	260431

## 9.8 Gelenkköpfe für Hydraulik-Zylinder Embout à rotule pour cylindres hydrauliques

Serien/Séries:

### SC, HKCSTS...C

- Gelenkköpfe bestehen aus einem Gelenklager und einem Gehäuse zum Anschweißen
- Gelenkköpfe mit zylindrischem Anschweissende
- Wartungspflichtig mit Schmiernippel
- Gleitpaarungen Stahl / Stahl
- *Les embouts à rotule se composent d'une rotule et d'un boîtier à souder*
- *Embouts à rotule avec extrémité cylindrique à souder*
- *Entretien obligatoire avec graisseur*
- *Couple de glissement acier / acier*



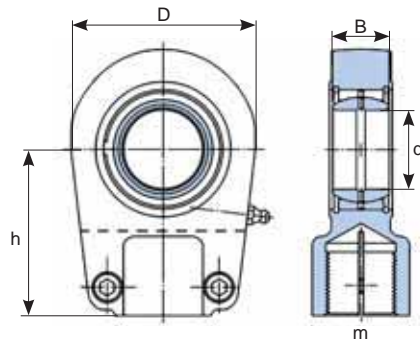
d x D x B x h mm	d4	Marke Marque	Prod-No	Art-No
<b>SC</b>				
20,0 x 54,0 x 16,0 x 38,0	29,0	SKF	<b>SC 20 ES</b>	444180
25,0 x 65,0 x 20,0 x 45,0	35,0	SKF	<b>SC 25 ES</b>	444181
30,0 x 75,0 x 22,0 x 51,0	42,0	SKF	<b>SC 30 ES</b>	444182
35,0 x 84,0 x 25,0 x 61,0	49,0	SKF	<b>SC 35 ES</b>	444183
40,0 x 94,0 x 28,0 x 69,0	54,0	SKF	<b>SC 40 ES</b>	444184
45,0 x 104,0 x 32,0 x 77,0	60,0	SKF	<b>SC 45 ES</b>	446462
50,0 x 114,0 x 35,0 x 88,0	64,0	SKF	<b>SC 50 ES</b>	446110
60,0 x 137,0 x 44,0 x 100,0	72,0	SKF	<b>SC 60 ES</b>	446463
<b>HKCSTS</b>				
15,0 x 40,0 x 12,0 x 31,0	21,0	Hydroven	<b>HKCSTS015C00HV</b>	260481
16,0 x 46,0 x 14,0 x 35,0	24,0	Hydroven	<b>HKCSTS016C00HV</b>	260432
17,0 x 46,0 x 14,0 x 35,0	24,0	Hydroven	<b>HKCSTS017C00HV</b>	260482
20,0 x 53,0 x 16,0 x 38,0	27,5	Hydroven	<b>HKCSTS020C00HV</b>	260433
25,0 x 64,0 x 20,0 x 45,0	33,5	Hydroven	<b>HKCSTS025C00HV</b>	260434
30,0 x 73,0 x 22,0 x 51,0	40,0	Hydroven	<b>HKCSTS030C00HV</b>	260435
35,0 x 82,0 x 25,0 x 61,0	47,0	Hydroven	<b>HKCSTS035C00HV</b>	260436
40,0 x 92,0 x 28,0 x 69,0	52,0	Hydroven	<b>HKCSTS040C00HV</b>	260437
45,0 x 102,0 x 32,0 x 77,0	58,0	Hydroven	<b>HKCSTS045C00HV</b>	260438
50,0 x 112,0 x 35,0 x 88,0	62,0	Hydroven	<b>HKCSTS050C00HV</b>	260439
60,0 x 135,0 x 44,0 x 100,0	70,0	Hydroven	<b>HKCSTS060C00HV</b>	260440

## 9.8 Gelenkköpfe für Hydraulik-Zylinder *Embout à rotule pour cylindres hydrauliques*

Serie/Série:

### SIR

- Gelenkköpfe bestehen aus einem Gelenklager und einem Gehäuse mit metrischem Innengewinde
- Wartungspflichtig mit Schmiernippel
- Gleitpaarungen Stahl / Stahl
- *Les embouts à rotule se composent d'un palier à rotule et d'un boîtier avec un filetage intérieur métrique*
- *Entretien obligatoire avec graisseur*
- *Couple de glissement acier / acier*



d x D x B x h mm	Gewinde innen <i>Filetage intérieur</i> m	Marke <i>Marque</i>	Prod-No	Art-No
20,0 x 58,0 x 19,5 x 50,0	M16 x 1,5	SKF	<b>SIR 20 ES</b>	445531
25,0 x 58,0 x 23,5 x 50,0	M16 x 1,5	SKF	<b>SIR 25 ES</b>	445648
30,0 x 66,0 x 28,0 x 60,0	M22 x 1,5	SKF	<b>SIR 30 ES</b>	445649
35,0 x 80,0 x 30,5 x 70,0	M28 x 1,5	SKF	<b>SIR 35 ES</b>	445650
40,0 x 96,0 x 35,5 x 85,0	M35 x 1,5	SKF	<b>SIR 40 ES</b>	445651
50,0 x 118,0 x 40,5 x 105,0	M45 x 1,5	SKF	<b>SIR 50 ES</b>	445652



## 9.9 Gabelköpfe Têtes à fourches

### Gabelköpfe mit Federklappbolzen DIN 71752

Geeignet für lineares Ziehen und Schieben (Pneumatikzylinder)

#### Gabelkopf und Bolzen:

Automatenstahl

#### Federschenkel:

Federstahl verzinkt und chromatisiert

#### Anschluss m:

Innengewinde metrisch



### Têtes à fourches et goupille à ressort DIN 71752

Convient pour mouvements linéaires poussés et tirés (vérins pneumatiques)

#### Tête à fourches et goupille:

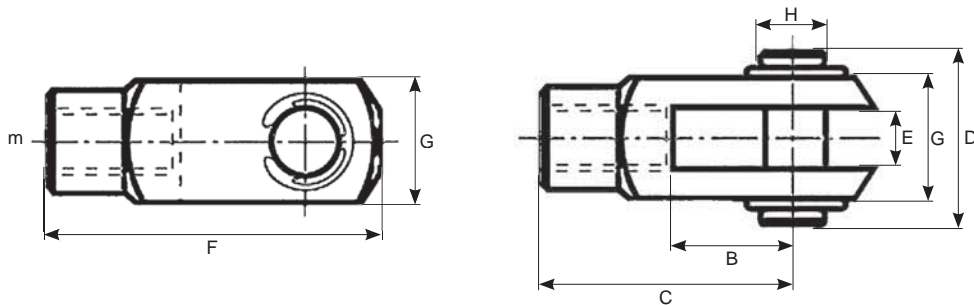
Acier de décolletage

#### Lame ressort:

Acier ressort galvanisé et chrome

#### Raccord m:

Filetage intérieur métrique



Gewinde Filetage m	B	C	D	E	F	G	H	Zylinder Vérin H	Prod-No	Art-No
	mm	mm	mm	mm	mm	mm	mm			
M5	20,0	30,0	14,0	5,0	36,0	10,0	5,0		<b>G5x20 M5+FKB</b>	790393
M6	12,0	24,0	16,0	6,0	31,0	12,0	6,0	12 / 16	<b>GAK 12/16</b>	741243
M6	24,0	36,0	16,0	6,0	43,0	12,0	6,0		<b>G6x24 M6+FKB</b>	790394
M8	16,0	32,0	23,0	8,0	42,0	16,0	8,0	20	<b>GAK 20</b>	741350
M8	32,0	48,0	23,0	8,0	58,0	16,0	8,0		<b>G8x32 M8+FKB</b>	790395
M10 x 1,25	20,0	40,0	27,0	10,0	52,0	20,0	10,0	25 / 32	<b>GAK 25/32</b>	741292
M10	20,0	40,0	27,0	10,0	52,0	20,0	10,0		<b>G10x20 M10+FKB</b>	790400
M10	40,0	60,0	28,0	10,0	72,0	20,0	10,0		<b>G10x40 M10+FKB</b>	790396
M12 x 1,25	24,0	48,0	33,0	12,0	62,0	24,0	12,0	40	<b>GAK 40</b>	741316
M12	24,0	48,0	33,0	12,0	62,0	24,0	12,0		<b>G12x24 M12+FKB</b>	790401
M12	48,0	72,0	33,0	12,0	86,0	24,0	12,0		<b>G12x48 M12+FKB</b>	790397
M16 x 1,5	32,0	64,0	43,0	16,0	83,0	32,0	16,0	50 / 63	<b>GAK 50/63</b>	741369
M20 x 1,5	40,0	80,0	51,0	20,0	105,0	40,0	20,0	80 / 100	<b>GAK 80/100</b>	741509
M27 x 2,0	54,0	110,0	72,0	30,0	148,0	55,0	30,0	125	<b>GAK 125</b>	742594

## 9.10 Winkelgelenke *Joints à rotule angulaires*

Serie/Série:

**CS**

### Winkelgelenk

bestehend aus Kugelpfanne, Kugelzapfen, Sechskantmutter, Sicherungsbügel

### Winkeldrehgelenk:

Stahl verzinkt und chromatiert, farblos

### Anschluss m1:

Aussengewinde metrisch

### Anschluss m:

Innengewinde metrisch

### Articulations angulaires

composées d'un coussinet sphérique, d'un pivot sphérique, écrou hexagonal, étrier de sécurité

### Articulation à angle droit:

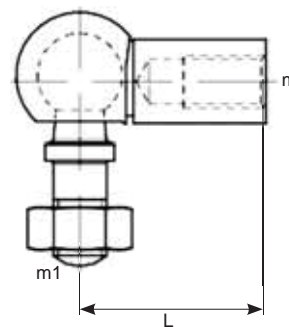
Acier zingué et chromaté, incolore

### Raccord m1:

Filetage extérieur métrique

### Raccord m:

Filetage intérieur métrique



Gewinde Filetage m	Gewinde Filetage m1	L mm	Prod-No	Art-No
M5 / R	M5 / R	22	<b>CS 8 M5 R</b>	790386
M5 / L	M5 / L	22	<b>CS 8 M5 L</b>	790467
M6 / R	M6 / R	25	<b>CS 10 M6 R</b>	790387
M6 / L	M6 / L	25	<b>CS 10 M6 L</b>	790468
M8 / R	M8 / R	30	<b>CS 13 M8 R</b>	790388
M8 / L	M8 / L	30	<b>CS 13 M8 L</b>	790469
M10 / R	M10 / R	35	<b>CS 16 M10 R</b>	790389
M10 / L	M10 / L	35	<b>CS 16 M10 L</b>	790470
M12 / R	M12 / R	35	<b>CS 16 M12 R</b>	790390
M14 / R	M14 x 1,5 / R	45	<b>CS 19 M14x1,5 R</b>	790471
M14 / R	M14 x 2 / R	45	<b>CS 19 M14x2 R</b>	790391
M16 / R	M16 / R	45	<b>CS 19 M16 R</b>	790392

# LINEARTECHNIK

## Technologie linéaire

Index 10



# 10.1 Aktuatoren

## Baureihe CAHB

Serien:

**CAHB-20A, CAHB-20E, CAHB-21E, CAHB-22E**

ist eine DC-Lösung für mittlere bis hohe Belastungen, praktisch wartungsfrei, selbsthemmend und weist eine Schutzart bis IP 69K / 66M auf. Die elektro-mechanischen CAHB-2-Aktuatoren sind für den Betrieb in anspruchsvollen Umgebungen bei Temperaturen von - 40 bis + 85 °C mit einer maximalen Einschaltdauer von 20 % ausgelegt und zeichnen sich durch robuste Metallgetriebe, hohe Antriebskraft, hohe Belastbarkeit, hohe Geschwindigkeit und einen mechanischen Überlastschutz aus.

Die neueste Modellversion trägt den Namen „E“ und bietet eine noch grössere Belastbarkeit, Stabilität und Geschwindigkeit, die bestmögliche Schutzart, ein geringes Spiel, eine manuelle Verstellfunktion (optional), Endschalter (optional) und inkrementelle sowie absolute Rückmeldungen (optional).



### Vorteile

- Entwickelt und getestet für anspruchsvolle Umgebungen
- Kosteneffiziente und zuverlässige Lösung
- Kürzere Entwicklungsdauer und schnellere Marktreife
- Praktisch wartungsfrei

### Eigenschaften

- Absolute oder inkrementelle Positionsrückmeldung und Endschalter (optional)
- Manuelle Verstellbarkeit (optional)
- Integrierter Überlast- und Überhitzungsschutz
- Robuste Konstruktion, Schutzart IP 69K / 66M, weiter Temperaturbereich, korrosionsbeständig

### Überblick - CAHB Produkte

	CAHB-20A	CAHB-20E	CAHB-21E	CAHB-22E
Druck-/Zugbelastung	bis zu 2'500 N	bis zu 4'500 N	bis zu 4'500 N	bis zu 10'000 N
Maximale statische Druckbelastung	bis zu 2'500 N	bis zu 10'000 N	bis zu 20'000 N	bis zu 20'000 N
Maximale statische Zugbelastung	2'500 N	20'000 N	20'000 N	20'000 N
Geschwindigkeit (Volllast)	bis zu 27 mm/s	bis zu 25,5 mm/s	bis zu 50 mm/s	bis zu 42 mm/s
Hub	102 bis 610 mm	50 bis 700 mm	50 bis 700 mm	50 bis 700 mm
Spannung	12 oder 24 VDC	12, 24 oder 48 VDC	12, 24 oder 48 VDC	12, 24 oder 48 VDC
Einschaltdauer	25 %	20%	20 %	20 %
Betriebstemperatur	- 40 bis + 85 °C	- 40 bis + 85 °C	- 40 bis + 85 °C	- 40 bis + 85 °C
Schutzart	IP 66	IP 69K / 66M mit GORE® Automotive-Belüftungselement	IP 69K / 66M mit GORE® Automotive-Belüftungselement	IP 69K / 66M mit GORE® Automotive-Belüftungselement

Viele weitere Ausführungen und Dimensionen können wir innerhalb 24 h, abgehend Firma Heizmann, ausliefern. Fragen Sie uns an: **T +41 62 834 06 10**

# 10.1 Aktuatoren

## Baureihe MATRIX

wurde primär für die Medizintechnik entwickelt, eignet sich aber auch bestens für industrielle Anwendungen. Die Serie umfasst leistungsstarke lineare Wechsel- und Gleichstrom-Aktuatoren mit Gleichstrommotor. Diese laufen sehr leise, benötigen nur wenig Platz und können in praktisch jedem Winkel in senkrechter oder waagrechter Position installiert werden. Die Baureihe ist für medizinische Anwendungen zugelassen und kann durch verschiedene Optionen (z. B. Einklemmschutz, inkrementelle Positionsrückmeldung, Notabsenkung) ergänzt werden. Sie ist als Komplettsystem mit Steuerung, Betriebsschaltern und Zubehör erhältlich.



### Vorteile

- Geräuscharm
- Komplettsystem mit Steuereinheit, Betriebsschaltern und Zubehör
- Synchronisierbar

### Eigenschaften

- Kompatible Steuereinheiten, Betriebsschalter und Zubehörteile verfügbar
- Sicherheitsmutter als Standard
- Bis zu 4 Mal höhere Betriebssicherheit

### Überblick - Matrix Produkte

	Dynamische Belastung	Geschwindigkeit	Maximale Hublänge	Spannung
<b>MAX 1</b>	bis zu 4'000 N	bis zu 12,7 mm/s	700 mm	24 V DC
<b>MAX 3</b>	bis zu 8'000 N	bis zu 12,7 mm/s	700 mm	12 oder 24 V DC
<b>MAX 7</b>	bis zu 8'000 N	bis zu 13 mm/s	700 mm	120 oder 230 V AC

# 10.1 Actionneurs

## Série de fabrication CAHB

Sériés:

**CAHB-20A, CAHB-20E, CAHB-21E, CAHB-22E**

est une solution pour les applications à charge moyenne et forte alimentées par tension continue, et est pratiquement sans entretien, autobloquant et jusqu'à IP 69K / 66M. Conçu pour fonctionner dans des environnements difficiles avec des températures de -40 à 85 °C et un facteur de marche pouvant atteindre 20 %, le vérin électromécanique CAHB-2 est doté d'engrenages métalliques robustes, à haute force, force de maintien élevée, vitesse élevée et protection mécanique contre les surcharges. E est de conception récente et offre une charge et une stabilité supérieures, une vitesse plus élevée, le meilleur IP, un faible jeu, l'option d'annulation manuelle, l'option d'interrupteurs de fin de course et les options de rétroaction incrémentielle et absolue.



### Avantages

- Conçu et testé pour les environnements difficiles
- Solution économique et fiable
- Économie de temps de développement et réduction du temps de mise sur le marché
- Pratiquement sans entretien

### Caractéristiques

- Retour de position absolue ou incrémentielle et fins de course en option
- Commande manuelle en option
- Protection thermique et contre les surcharges intégrée
- Construction robuste, IP 69K / 66M, large plage de température, résistant à la corrosion

### Aperçu - Produits CAHB

	CAHB-20A	CAHB-20E	CAHB-21E	CAHB-22E
Effort de poussée / de traction	jusqu'à 2'500 N	jusqu'à 4'500 N	bjusqu'à 4'500 N	jusqu'à 10'000 N
Charge statique maximale en poussée	jusqu'à 2'500 N	jusqu'à 10'000 N	jusqu'à 20'000 N	jusqu'à 20'000 N
Charge statique maximale en traction	2'500 N	20'000 N	20'000 N	20'000 N
Vitesse (à pleine charge)	jusqu'à 27 mm/s	jusqu'à 25,5 mm/s	jusqu'à 50 mm/s	jusqu'à 42 mm/s
Course	102 à 610 mm	50 à 700 mm	50 à 700 mm	50 à 700 mm
Tension	12 ou 24 VDC	12, 24 ou 48 VDC	12, 24 ou 48 VDC	12, 24 ou 48 VDC
Facteur de marche	25 %	20%	20 %	20 %
Température de fonctionnement	- 40 à + 85 °C	- 40 à + 85 °C	- 40 à + 85 °C	- 40 à + 85 °C
Indice de protection	IP 66	IP 69K / 66M avec GORE® élément de ventilation	IP 69K / 66M avec GORE® élément de ventilation	IP 69K / 66M avec GORE® élément de ventilation

Nous pouvons livrer de nombreuses autres versions et dimensions dans les 24 heures, au départ de l'entreprise Heizmann. Veuillez nous le demander: **T +41 62 834 06 10**



## 10.1 Actionneurs

### Série de fabrication MATRIX

Serie/Sérié:

**Matrix**

La série **Matrix** est conçue pour les appareils médicaux et comprend des vérins linéaires AC et DC puissants utilisant un moteur DC. Leur fonctionnement est très silencieux, ils sont peu encombrants et peuvent être installés à pratiquement n'importe quel angle en position verticale ou horizontale. Cette série possède une homologation médicale et disponible avec des options telles que l'anti-tangage, le retour de position incrémentiel et l'abaissement d'urgence. La série Matrix peut être livrée sous forme de système complet avec commande, unités opérationnelles et accessoires.



### Avantages

- Fonctionnement silencieux
- Système complet avec unité de commande, dispositifs de commande et accessoires
- Capacité de synchronisation

### Caractéristiques

- Unités de commande, appareils de commande et accessoires compatibles disponibles
- Écrou de sécurité en standard
- Coefficient de sécurité jusqu'à 4 fois

### Aperçu - Produits Matrix

	<b>Charge dynamique</b>	<b>Vitesse</b>	<b>Longueur de course maximale</b>	<b>Tension</b>
<b>MAX 1</b>	<i>jusqu'à 4'000 N</i>	<i>jusqu'à 12,7 mm/s</i>	<i>700 mm</i>	<i>24 V DC</i>
<b>MAX 3</b>	<i>jusqu'à 8'000 N</i>	<i>jusqu'à 12,7 mm/s</i>	<i>700 mm</i>	<i>12 ou 24 V DC</i>
<b>MAX 7</b>	<i>jusqu'à 8'000 N</i>	<i>jusqu'à 13 mm/s</i>	<i>700 mm</i>	<i>120 ou 230 V AC</i>

## 10.2 Profilschienen-System

### Genauigkeitsklassen

- P5 Standard
- P3 Mittel (auf Anfrage)
- P1 Hoch (auf Anfrage)

### Vorspannklassen

- T0 Für besonders leichtgängige Führungssysteme (auf Anfrage)
- T1 Standard - für genaue Systeme mit geringer äusserer Belastung
- T2 Für präzise Systeme mit hohen äusseren Belastungen (auf Anfrage)

Dynamische Tragzahl C Typ LLTHC ...A						
DN	15 mm	20 mm	25 mm	30 mm	35 mm	45 mm
C (kN)	8,4	12,4	18,8	26,1	34,7	59,2



## 10.2 Système de rail profilé

### Classes de précision

- P5 Standard
- P3 Médium (sur demande)
- P1 Haute (sur demande)

### Pré-charger les classes

- T0 Pour les systèmes de guidage à fonctionnement particulièrement doux (sur demande)
- T1 Standard - pour les système précis avec de faiblesses charges externes
- T2 Pour les systèmes précis avec des charges externes élevées (sur demande)

Charge dynamique C type LLTHC ...A						
DN	15 mm	20 mm	25 mm	30 mm	35 mm	45 mm
C (kN)	8,4	12,4	18,8	26,1	34,7	59,2



## 10.2 Profilschienen-System Système de rail profilé

Serie/Série:

### LLT HR

#### Profilschiene

Standard Profilschiene mit Durchgangsbohrungen und gleichem Abstand  $E^*$  zu beiden Enden.  
Wenn sie an beiden Enden unterschiedliche E-Masse benötigen, nehmen sie bitte Kontakt mit uns auf.

#### → Achtung

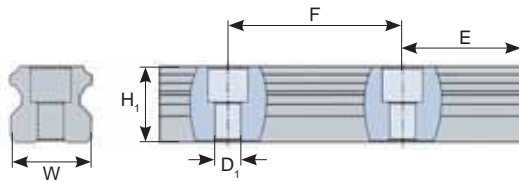
E-Mass nach Ihren Angaben (\*)

#### Rail profilé

Rail à profil standard avec trous traversants et distance égale  $E^*$  aux deux extrémités.  
Si vous souhaitez des dimensions E différentes aux deux extrémités, veuillez nous contacter.

#### → Attention

E mesure selon vos spécifications (\*)



Grösse Grandeur	W	H <sub>1</sub>	F	D <sub>1</sub>	E	Marke Marque	Prod-No	Art-No
mm	mm	mm	mm	mm	mm			
15	15,0	14,0	60,0	4,5	(*)	Ewellix	LLTHR 15 P5	447199
20	20,0	18,0	60,0	6,0	(*)	Ewellix	LLTHR 20 P5	447200
25	23,0	22,0	60,0	7,0	(*)	Ewellix	LLTHR 25 P5	447201
30	28,0	26,0	80,0	9,0	(*)	Ewellix	LLTHR 30 P5	447202
35	34,0	29,0	80,0	9,0	(*)	Ewellix	LLTHR 35 P5	447203

Serie/Série:

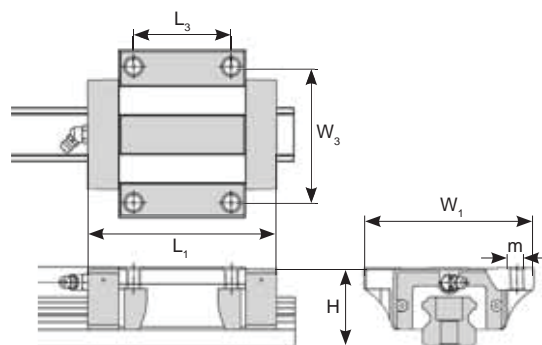
### LLT HC

#### Flanschwagen

Flanschwagen mit Standardhöhe und Standardlänge

#### Chariot à bride

Chariots à brides avec hauteur et longueur standard



Grösse Grandeur	W	W <sub>1</sub>	W <sub>3</sub>	H	L <sub>1</sub>	L <sub>3</sub>	Gewinde Filetage	Marke Marque	Prod-No	Art-No
mm	mm	mm	mm	mm	mm	mm				
15	15,0	47,0	38,0	24,0	63,3	30,0	M5	Ewellix	LLTHC 15 A-T1 P5	447175
20	20,0	63,0	53,0	30,0	73,3	40,0	M6	Ewellix	LLTHC 20 A-T1 P5	447177
25	23,0	70,0	57,0	36,0	84,4	45,0	M8	Ewellix	LLTHC 25 A-T1 P5	447179
30	28,0	90,0	72,0	42,0	100,4	52,0	M10	Ewellix	LLTHC 30 A-T1 P5	447181
35	34,0	100,0	82,0	48,0	114,4	62,0	M10	Ewellix	LLTHC 35 A-T1 P5	447183

## 10.3 Linearwellen-System Système de arbres linéaires

System/Système

**L**

Serien

- **ISO 3:** Aktueller Standard
- **ISO 1:** Älterer Standard, kompaktere Bauweise

Séries

- **ISO 3:** Norme Standard
- **ISO 1:** Ancien standard, design plus compact

		Richtwerte statische Tragzahl / Valeurs par défaut charge nominale $C_0$ (N)							
		DN 8 mm	DN 10 mm	DN 12 mm	DN 16 mm	DN 20 mm	DN 25 mm	DN 30 mm	DN 40 mm
<b>Kugellager</b> <i>Roulements à billes</i>	<b>ISO 3</b>	355	----	980	1'290	2'040	3'350	5'700	8'150
<b>Kugellager</b> <i>Roulements à billes</i>	<b>ISO 1</b>	355	415	510	630	800	1'560	2'700	4'500



# 10.3 Linearwellen-System

## Système de arbres linéaires

Serie/Série:

### LJMR

#### Linearwellen

- Material: Präzisionsstahl X90CrMoV18, nicht rostend
- ISO 1 und ISO 3 Massreihe

#### → Achtung

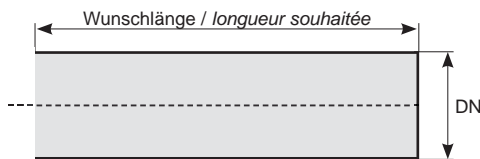
Länge nach Ihren Angaben (\*)

#### Rail profilé

- Matériel: Acier de précision inoxydable X90CrMoV18, inoxydable
- Série de mesures ISO 1 et ISO 3

#### → Attention

Longueur selon vos spécifications (\*)



DN	8	10	12	16	20	25	30	40
	mm	mm	mm	mm	mm	mm	mm	mm
<b>Gewinde der Axialbohrung</b>								
<b>Filetage de l'alésage axial</b>	M4	M4	M5	M6	M8	M10	M10	M12
<b>Länge der Axialbohrung (mm)</b>								
<b>Longueur de l'alésage axial (mm)</b>	10,0	10,0	12,5	15,0	20,0	25,0	25,0	30,0

DN	Vollwelle - Enden nach Verarbeitung Arbre plein - Extrémités après traitement	Länge Longueur	Marke Marque	Prod-No	Art-No
mm					
8	ohne Bohrung / sans alésage	(*)	Ewellix	LJMR 8 ESSC 2	447117
	einseitige Axialbohrung / alésage axial d'un côté	(*)	Ewellix	LJMR 8 ESSC 4	447118
	zweiseitige Axialbohrung / alésage axial des deux côtés	(*)	Ewellix	LJMR 8 ESSC 5	447119
10	ohne Bohrung / sans alésage	(*)	Ewellix	LJMR 10 ESSC 2	447122
	einseitige Axialbohrung / alésage axial d'un côté	(*)	Ewellix	LJMR 10 ESSC 4	447123
	zweiseitige Axialbohrung / alésage axial des deux côtés	(*)	Ewellix	LJMR 10 ESSC 5	447124
12	ohne Bohrung / sans alésage	(*)	Ewellix	LJMR 12 ESSC 2	447126
	einseitige Axialbohrung / alésage axial d'un côté	(*)	Ewellix	LJMR 12 ESSC 4	447127
	zweiseitige Axialbohrung / alésage axial des deux côtés	(*)	Ewellix	LJMR 12 ESSC 5	447128
16	ohne Bohrung / sans alésage	(*)	Ewellix	LJMR 16 ESSC 2	447134
	einseitige Axialbohrung / alésage axial d'un côté	(*)	Ewellix	LJMR 16 ESSC 4	447135
	zweiseitige Axialbohrung / alésage axial des deux côtés	(*)	Ewellix	LJMR 16 ESSC 5	447136
20	ohne Bohrung / sans alésage	(*)	Ewellix	LJMR 20 ESSC 2	447142
	einseitige Axialbohrung / alésage axial d'un côté	(*)	Ewellix	LJMR 20 ESSC 4	447143
	zweiseitige Axialbohrung / alésage axial des deux côtés	(*)	Ewellix	LJMR 20 ESSC 5	447144
25	ohne Bohrung / sans alésage	(*)	Ewellix	LJMR 25 ESSC 2	447150
	einseitige Axialbohrung / alésage axial d'un côté	(*)	Ewellix	LJMR 25 ESSC 4	447151
	zweiseitige Axialbohrung / alésage axial des deux côtés	(*)	Ewellix	LJMR 25 ESSC 5	447152
30	ohne Bohrung / sans alésage	(*)	Ewellix	LJMR 30 ESSC 2	447158
	einseitige Axialbohrung / alésage axial d'un côté	(*)	Ewellix	LJMR 30 ESSC 4	447159
	zweiseitige Axialbohrung / alésage axial des deux côtés	(*)	Ewellix	LJMR 30 ESSC 5	447160
40	ohne Bohrung / sans alésage	(*)	Ewellix	LJMR 40 ESSC 2	447166
	einseitige Axialbohrung / alésage axial d'un côté	(*)	Ewellix	LJMR 40 ESSC 4	447167
	zweiseitige Axialbohrung / alésage axial des deux côtés	(*)	Ewellix	LJMR 40 ESSC 5	447168



# 10.3 Linearwellen-System Système de arbres linéaires

Serie/Série:

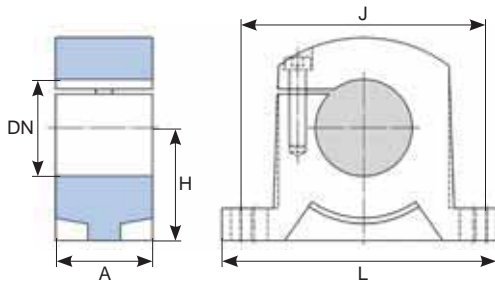
## LSCS

### Wellenbock

- ISO 1 und ISO 3 Massreihe
- Material: Aluminium

### Support d'arbre

- Série de mesures ISO 1 et ISO 3
- Matériel: Aluminium



DN	A	H	L	J	Marke Marque	Prod-No	Art-No
mm	mm	mm	mm	mm			
8	10,0	15,0	45,0	25,0	Ewellix	<b>LSCS 8</b>	447120
12	12,0	20,0	52,0	32,0	Ewellix	<b>LSCS 12</b>	447129
16	15,0	20,0	56,0	40,0	Ewellix	<b>LSCS 16</b>	447137
20	20,0	30,0	70,0	45,0	Ewellix	<b>LSCS 20</b>	447145
25	28,0	30,0	80,0	60,0	Ewellix	<b>LSCS 25</b>	447153
30	30,0	35,0	88,0	68,0	Ewellix	<b>LSCS 30</b>	447161
40	36,0	45,0	108,0	86,0	Ewellix	<b>LSCS 40</b>	447169

# Von Magnetic zu EWELLIX

## Ein Pionier der elektromechanischen Antriebe

Der Lineartechnikspezialist Ewellix in Liestal ist ein Unternehmen mit einer spannenden Geschichte, deren Schweizer Wurzeln bei Magnetic Elektromotoren AG zu finden ist, welche 1946 gegründet wurde. Die umfangreichen Erfahrungen bei der Entwicklung von elektromechanischen Antrieben und Steuerungen mitsamt des Marktpotenzials brachte Magnetic im Jahre 2002 schliesslich zu SKF und stärkte dort die Lineareinheit des Konzerns. Von nun an wurden sehr erfolgreich elektromechanischen Antriebssysteme unter anderem in Hubsäulen für medizintechnische Anwendungen verbaut.

Heute entwickeln und produzieren die Ingenieure von EWELLIX weltweit lineare Produkte, die in Sachen Präzision und Verlässlichkeit wegweisend in der Lineartechnik sind. Neue leistungsfähige „smarte“ Aktuatoren sind neben den klassischen linearen Produkten ein wichtiger Bestandteil der Zukunftsstrategie des Unternehmens.



### Ewellix Gruppe

Ewellix gehörte früher unter dem Namen SKF Lineartechnik zur SKF Gruppe und unterhält weltweit 16 Vertriebseinheiten sowie neun Fertigungsstandorte.

Der Umsatz beträgt ca. 225 Millionen Euro, das Unternehmen beschäftigt rund 1.200 Mitarbeiter. Ewellix hat seinen Hauptsitz im schwedischen Göteborg.

<https://www.mynewsdesk.com/com/ewellix>

<https://www.ewellix.com/de>

## EWELLIX

### LINEARFÜHRUNGEN



Linearkugellager



Profilschienenführungen



Präzisionsschienenführungen



Kugelgewindetriebe



Rollengewinde

### AKTUATORIK



Teleskopsäulen



Stellantriebe

### HOCHLEISTUNGS-AKTUATORIK



Kompaktzylinder



Servo-Hubzylinder

### 7. COBOT-ACHSE



Lift- und Slidekit

# Von Magnetic zu EWELLIX

## Ein Pionier der elektromechanischen Antriebe

### Smarter Linearantrieb CAHBx-S für mobile Maschinen

Speziell für den Einsatz in landwirtschaftlichen Geräten, Baumaschinen, Arbeits- und Hebebühnen sowie in Utility Task Vehicles (UTV), Kehrmaschinen und Bussen stellt Ewellix ganz aktuell die sensorbestückten smarten Aktuatoren der CAHB-2xS-Serie vor.

Die Plug-and-Play-Lösung bietet eine optimierte Steuerung, genaue Positionssensoren, integrierte Fernüberwachung und -diagnose sowie eine verbesserte Kommunikation.

Die berührungslos arbeitenden Sensoren des CAHB-2xS liefern Echtzeitdaten über Position und Zustand des Aktuators und warnen den Anwender frühzeitig vor sich ankündigenden Problemen. Der Antrieb muss nicht kalibriert werden und seine Bewegungen werden konstant überwacht.

Anwender können auch mehrere Aktuatoren synchronisieren, um auch parallele Bewegung voller Geschwindigkeit zu ermöglichen.

Zudem verfügt der kraftvolle Aktuator über einen sanften Stopp und Start, einen einfach einstellbaren Endanschlag sowie eine CAN-Bus-Schnittstelle zur einfacheren Kommunikation.



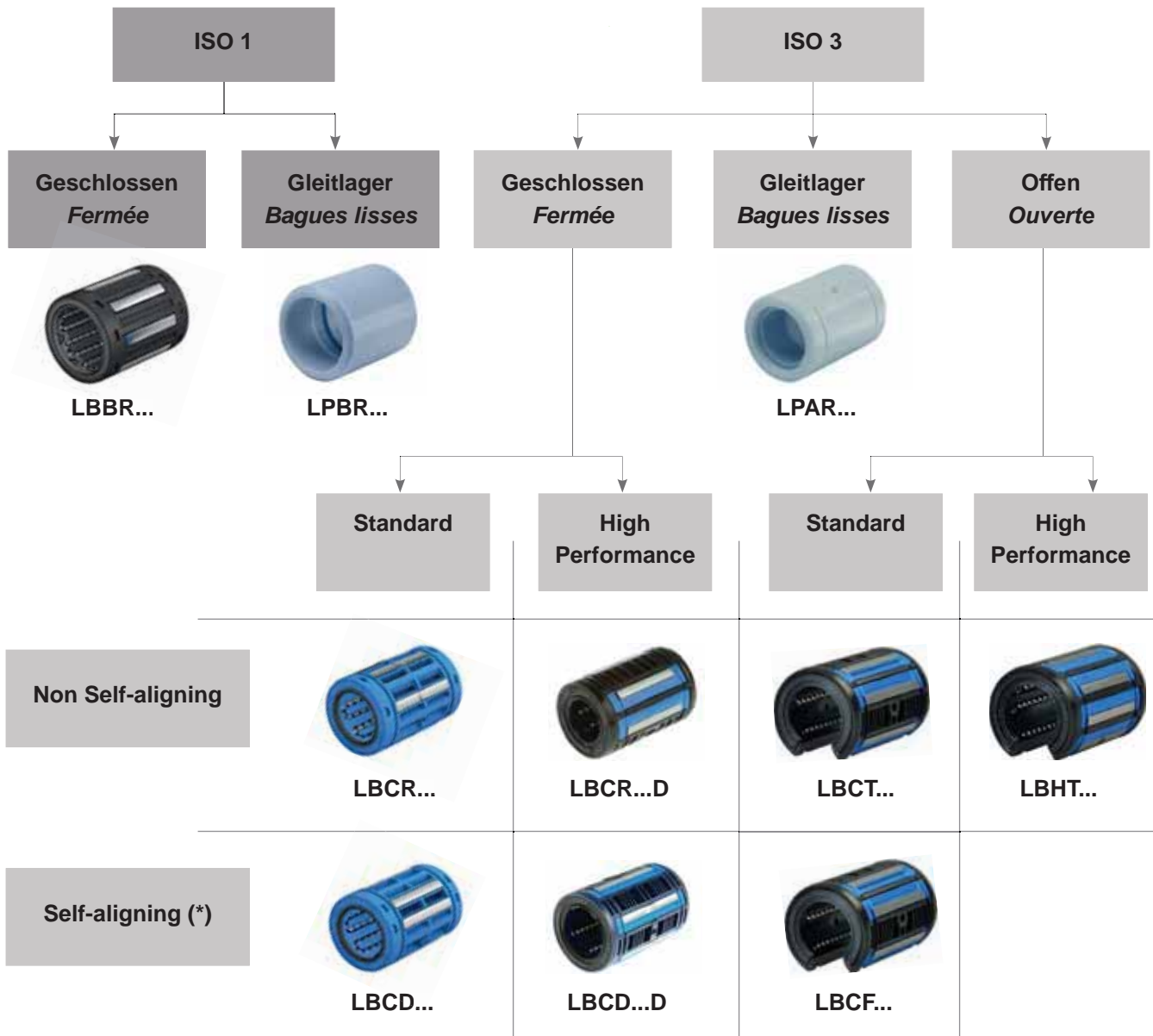
### Ewellix macht den Cobot mobil

Sammeln, Kommissionieren und Palettieren – bei Handhabungsaufgaben ist es oft erforderlich, grosse Entfernungen zwischen Maschinen zu überbrücken. Etwa beim Be- und Entladen bearbeiteter Teile auf CNC-Zentren oder beim Palettieren. Cobots, also kollaborative Roboter, die gemeinsam mit ihren menschlichen Kollegen arbeiten, können die Produktivität in industriellen Umgebungen mit sich wiederholenden Aufgaben erheblich steigern. Ihr Handlungsspielraum ist in der Regel jedoch durch ihre Reichweite begrenzt. Zusätzliche Linearachsen machen den Cobot mobiler und versiebenfachen seinen Aktionsradius. Dafür hat Ewellix die kundenspezifischen Lösungen LIFTKIT und SLIDEKIT entwickelt.



# 10.3 Linearwellen-System Système de arbres linéaires

Abbildung 5 Übersicht Linearlager-Typen  
Figure 5 Aperçu des types de roulements linéaires



(\*) Automatischer Fluchtungsfehlerausgleich von max. +/- 30 Winkelminuten  
Autoalignement jusqu'à +/- 30 minutes d'angle max.

# 10.3 Linearwellen-System

## Système de arbres linéaires

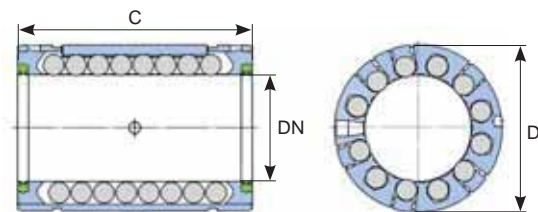
**Ausführungsvarianten** (Vor- und Nachsetzzeichen, weitere Informationen Abb. 5; Seite 332)  
**Variantes de version** (Préfixes et Suffixes, informations complémentaires fig. 5 ; page 332)

<b>EWELLIX</b>	<b>Bedeutung Signification</b>
LBBR ..	Linear-Kugellager mit ISO 1 Massen <i>Roulements linéaires à billes avec des mesures ISO 1</i>
LBCR ..	Linear-Kugellager mit ISO 3 Massen, Standard <i>Roulements linéaires à billes avec mesures ISO 3, standard</i>
LBCR .. D	Linear-Kugellager mit ISO 3 Massen, verbesserte Performance <i>Roulements linéaires à billes avec mesures ISO 3, standard, performance améliorée</i>
LBCD ..	Linear-Kugellager mit ISO 3 Massen, Standard, mit Fluchtungsfehlerausgleich <i>Roulements linéaires à billes avec des mesures ISO 3, performance standard, avec compensation de désalignement</i>
LBCD .. D	Linear-Kugellager mit ISO3 Massen, verbesserte Performance, mit Fluchtungsfehlerausgleich <i>Roulements linéaires à billes avec mesures ISO3, Performance améliorée, avec compensation de désalignement</i>

Serien/Séries:

**LBBR, LBCR, LBCD**

Linear-Kugellager  
*Douilles à billes*



DN	D	C	ISO Massreihe Série de mesures ISO	Marke Marque	Prod-No	Art-No
mm	mm	mm				
8	15,0	24,0	ISO 1	Ewellix	<b>LBBR 8-2LS</b>	447121
	16,0	25,0	ISO 3 (Std.)	Ewellix	<b>LBCR 8-2LS</b>	442982
10	17,0	26,0	ISO 1	Ewellix	<b>LBBR 10-2LS</b>	447125
12	19,0	28,0	ISO 1	Ewellix	<b>LBBR 12-2LS</b>	442974
	22,0	32,0	ISO 3 (Perf.)	Ewellix	<b>LBCR 12 D-2LS</b>	442984
	22,0	32,0	ISO 3	Ewellix	<b>LBCD 12 D-2LS</b>	447130
16	24,0	30,0	ISO 1	Ewellix	<b>LBBR 16-2LS</b>	442975
	26,0	36,0	ISO 3 (Perf.)	Ewellix	<b>LBCR 16 D-2LS</b>	442985
	26,0	36,0	ISO 3 (Perf.)	Ewellix	<b>LBCD 16 D-2LS</b>	447138
20	28,0	30,0	ISO 1	Ewellix	<b>LBBR 20-2LS</b>	442976
	32,0	45,0	ISO 3 (Perf.)	Ewellix	<b>LBCR 20 D-2LS</b>	442986
	32,0	45,0	ISO 3 (Perf.)	Ewellix	<b>LBCD 20 D-2LS</b>	447146
25	35,0	40,0	ISO 1	Ewellix	<b>LBBR 25-2LS</b>	442977
	40,0	58,0	ISO 3 (Perf.)	Ewellix	<b>LBCR 25 D-2LS</b>	442987
	40,0	58,0	ISO 3 (Perf.)	Ewellix	<b>LBCD 25 D-2LS</b>	447154
30	40,0	50,0	ISO 1	Ewellix	<b>LBBR 30-2LS</b>	442978
	47,0	68,0	ISO 3 (Perf.)	Ewellix	<b>LBCR 30 D-2LS</b>	442988
	47,0	68,0	ISO 3 (Perf.)	Ewellix	<b>LBCD 30 D-2LS</b>	447162
40	52,0	60,0	ISO 1	Ewellix	<b>LBBR 40-2LS</b>	442979
	62,0	80,0	ISO 3 (Perf.)	Ewellix	<b>LBCR 40 D-2LS</b>	442989
	62,0	80,0	ISO 3 (Perf.)	Ewellix	<b>LBCD 40 D-2LS</b>	447170
50	62,0	70,0	ISO 1	Ewellix	<b>LBBR 50-2LS</b>	446377

## 10.3 Linearwellen-System Système de arbres linéaires

Serie/Série:

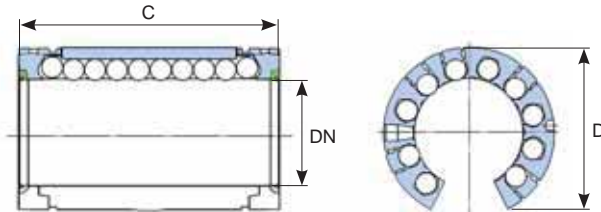
### LBCT

#### Linear-Kugellager

- Offene Ausführung für abgestützte Wellen
- ISO 3 Massreihe

#### Douilles à billes

- Version ouverte pour arbres soutenus
- Série de mesures ISO 3



DN	D	C	Marke Marque	Prod-No	Art-No
mm	mm	mm			
16	26,0	36,0	Ewellix	<b>LBCT 16 D-2LS</b>	444202
20	32,0	45,0	Ewellix	<b>LBCT 20 D-2LS</b>	444203
25	40,0	58,0	Ewellix	<b>LBCT 25 D-2LS</b>	444204
30	47,0	68,0	Ewellix	<b>LBCT 30 D-2LS</b>	444205
40	62,0	80,0	Ewellix	<b>LBCT 40 D-2LS</b>	446121

Serie/Série:

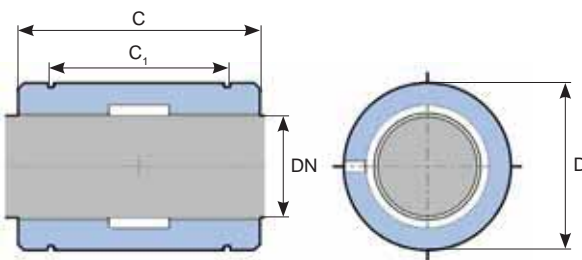
### LPAR

#### Linear-Kugellager

- ISO 3 Massreihe

#### Douilles à billes

- Série de mesures ISO 3



DN	D	C	C <sub>1</sub>	Marke Marque	Prod-No	Art-No
mm	mm	mm	mm			
12	22,0	32,0	22,6	Ewellix	<b>LPAR 12</b>	447131
16	26,0	36,0	24,6	Ewellix	<b>LPAR 16</b>	447139
20	32,0	45,0	31,2	Ewellix	<b>LPAR 20</b>	447147
25	40,0	58,0	43,7	Ewellix	<b>LPAR 25</b>	447155
30	47,0	68,0	51,7	Ewellix	<b>LPAR 30</b>	447163
40	62,0	80,0	60,3	Ewellix	<b>LPAR 40</b>	447171



# 10.3 Linearwellen-System Système de arbres linéaires

**Ausführungsvarianten** (Vor- und Nachsetzzeichen, weitere Informationen Abb. 5; Seite 332)  
**Variantes de version** (Préfixes et Suffixes, informations complémentaires fig. 5 ; page 332)

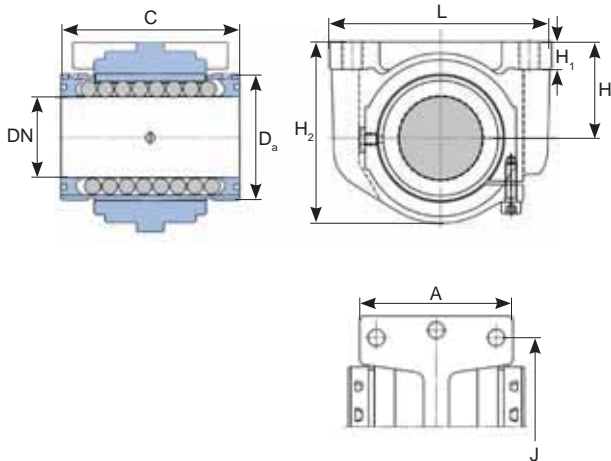
<b>EWELLIX</b>	<b>Bedeutung Signification</b>
LUCS .. D-2LS	Linear-Kugellager Einheit passend für ISO 3 Masse Lagergehäuse inklusive LBCR .. D; Linearkugellager fix <i>Unité de roulement à billes linéaire adaptée aux mesures ISO 3</i> <i>Logement de roulement incluant le LBCR ... D; roulement linéaires à billes linéaire fixe</i>
LUCE .. D-2LS	Linear-Kugellager Einheit passend für ISO 3 Masse Lagergehäuse inklusive LBCD .. D; Linearkugellager mit Fluchtungsfehlerausgleich <i>Unité de roulement à billes linéaire adaptée aux mesures ISO 3</i> <i>Logement de roulement incluant le LBCD ... D; roulements linéaires à billes avec alignement approprié</i>

Serien/Séries:

## LUCS, LUCE

Linear-Kugellager Einheiten

Unités de roulement à billes linéaires



DN	Da	C	A	L	J	H	H <sub>1</sub>	H <sub>2</sub>	Marke Marque	Prod-No	Art-No
mm	mm	mm	mm	mm	mm	mm	mm	mm			
12	22,0	32,0	31,0	52,0	32,0	18,0	6,0	34,5	Ewellix	<b>LUCS 12 D-2LS</b>	447132
	22,0	32,0	31,0	52,0	32,0	18,0	6,0	34,5	Ewellix	<b>LUCE 12 D-2LS</b>	447133
16	26,0	36,0	34,5	56,0	40,0	22,0	7,0	40,5	Ewellix	<b>LUCS 16 D-2LS</b>	447140
	26,0	36,0	34,5	56,0	40,0	22,0	7,0	40,5	Ewellix	<b>LUCE 16 D-2LS</b>	447141
20	32,0	45,0	41,0	70,0	45,0	25,0	8,0	48,0	Ewellix	<b>LUCS 20 D-2LS</b>	447148
	32,0	45,0	41,0	70,0	45,0	25,0	8,0	48,0	Ewellix	<b>LUCE 20 D-2LS</b>	447149
25	40,0	58,0	52,0	80,0	60,0	30,0	10,0	58,0	Ewellix	<b>LUCS 25 D-2LS</b>	447156
	40,0	58,0	52,0	80,0	60,0	30,0	10,0	58,0	Ewellix	<b>LUCE 25 D-2LS</b>	447157
30	47,0	68,0	59,0	88,0	68,0	35,0	10,0	67,0	Ewellix	<b>LUCS 30 D-2LS</b>	447164
	47,0	68,0	59,0	88,0	68,0	35,0	10,0	67,0	Ewellix	<b>LUCE 30 D-2LS</b>	447165
40	62,0	80,0	74,0	108,0	86,0	45,0	12,0	85,0	Ewellix	<b>LUCS 40 D-2LS</b>	447172
	62,0	80,0	74,0	108,0	86,0	45,0	12,0	85,0	Ewellix	<b>LUCE 40 D-2LS</b>	447173

## 10.3 Linearwellen-System Système de arbres linéaires

Serie/Série:

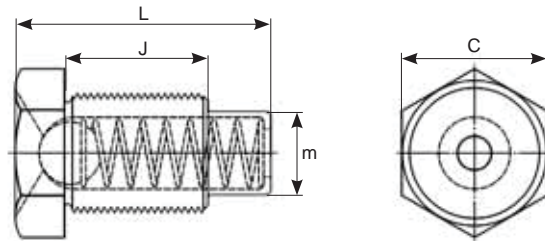
**VN-LHC**

**Schmiernippel**

- ISO 3 Massreihe

**Graisseur**

- Série de mesures ISO 3



L	J	C	Gewinde Filetage m	passend für DN adapté à DN	Marke Marque	Prod-No	Art-No
mm	mm	mm					
7,7	3,5	5,0	M4	12, 16, 20	Ewellix	<b>VN-LHC 20</b>	447205
11,1	5,0	6,0	M5	25, 30, 40	Ewellix	<b>VN-LHC 40</b>	447206
14,8	7,0	7,0	M6	50	Ewellix	<b>VN-LHC 50</b>	447207
30,5	10,5	10,0	M8	60, 80	Ewellix	<b>VN-LHC 80</b>	447208

# RIEMEN + SCHEIBEN

Courroies + poulies

Index 11



# 11. Übersicht - Riemen und Scheiben

## Aperçu - Courroies & Poulies

Seite / page

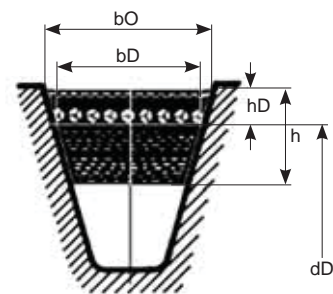
11	<b>Allgemeine Information</b> Riemen-Profile und Ausführungen, Keilriemen-Scheiben und Spannbuchsen, Vorspannung der Keilriemen <b>Informations générales sur les roulements</b> Profils et modèles de courroies, poulies et douilles de tension, tension des courroies trapézoïdales		338 - 348
11.1	<b>Klassische Keilriemen</b> formgezahnt oder ummantelt <b>Courroies classiques</b> forme crantée ou enveloppée		349 - 366
11.2	<b>Schmal-Keilriemen</b> formgezahnt <b>Courroies étroites</b> forme crantée		367 - 373
11.3	<b>Schmal-Keilriemen</b> ummantelt <b>Courroies étroites</b> enveloppée		374 - 385
11.4	<b>Fahrzeug-Keilriemen</b> <b>Courroies du véhicule</b>		386 - 389
11.5	<b>Zahn-Flachriemen</b> <b>Courroies plates dentées</b>		390 - 396
11.6	<b>Keilrippen-Riemen</b> (Rippenbänder) <b>Courroies trapézoïdales striées</b> (courroies striées)		397 - 398
11.7	<b>Keilrillen-Scheiben</b> <b>Poulies à gorges trapézoïdales</b>		399 - 408
11.8	<b>Spannbuchsen</b> Taperbuchsen <b>Moyeux amovibles</b> Taper Bush		409 - 412

# 11. Riemen und Scheiben

## Profile und Ausführungen

Bei Antriebsriemen und Zubehör setzt die Firma Heizmann ausschliesslich auf Qualitätsprodukte von Optibelt. Diese Antriebsriemen werden in verschiedenen, genormten Profiltypen gefertigt. Kurze Riemen oder Riemen die auf kleinen Scheiben laufen werden oftmals formgezahnt ausgeführt, längere Riemen oftmals ummantelt. Um den Profiltyp einer bestehenden Anlage zu ermitteln, empfehlen wir die Verwendung einer entsprechenden Keilriemen- oder Rillenlehre (Seite 648 - 650).

Die unten stehenden Tabellen geben einen Überblick die Masse der verschiedenen Profile.



## Überblick über die Masse der verschiedenen Profile

Profil	DIN 2215 ISO 4184		Klassische Keilriemen formgezahnt oder ummantelt					
			(8) --	10 Z	13 A	17 B	(20) --	22 C
1	obere Riemenbreite (mm)	bO	8,0	10,0	13,0	17,0	20,0	22,0
2	Richtbreite (mm)	bD	6,7	8,5	11,0	14,0	17,0	19,0
3	Riemenhöhe (mm)	h	5,0	6,0	8,0	11,0	12,5	14,0
4	Abstand (mm)	hD	2,0	2,5	3,3	4,2	4,8	5,7
5	empfohlener Mindest-Scheibenricht-Ø (mm)	dD (min)	40	50	71	112	160	180
6	Metergewicht (kg/m)		0,042	0,064	0,109	0,196	0,266	0,324
7	Biegewechsel s <sup>-1</sup>	fB (max)				80		
8	Riemen-Geschwindigkeit (m/s)	V (max)				30		

Profil		Schmallkeilriemen ummantelt				Schmallkeilriemen formgezahnt				
		SPZ	SPA	SPB	SPC	XPZ	XPA	XPB	XPC	
1	obere Riemenbreite (mm)	bO	9,7	12,7	16,3	22,0	9,7	12,7	16,3	22,0
2	Richtbreite (mm)	bD	8,5	11,0	14,0	19,0	8,5	11,0	14,0	19,0
3	Riemenhöhe (mm)	h	8,0	10,0	13,0	18,0	8,0	10,0	13,0	18,0
4	Abstand (mm)	hD	2,0	2,8	3,5	4,8	2,0	2,8	3,5	4,8
5	Mindest-Scheibenricht-Ø (mm)	dD (min)	63	90	140	224	56	71	112	180
6	Metergewicht (kg/m)		0,074	0,123	0,195	0,377	0,065	0,111	0,183	0,340
7	Biegewechsel s <sup>-1</sup>	fB (max)				100				
8	Riemen-Geschwindigkeit (m/s)	V (max)				42				

# 11. Riemen und Scheiben

## Profile und Ausführungen

Die einzelnen Profile sind in einer Vielzahl Längen und in verschiedenen Ausführungen erhältlich.

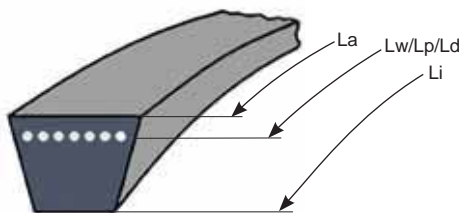
Die gängigsten Ausführungen sind im folgenden aufgelistet:

Riementyp	Ausführung	Eigenschaften
Klassische Keilriemen formgezahnt oder ummantelt	<b>VB</b>	Standard
Schmal-Keilriemen formgezahnt	<b>Super X-Power</b>	Standard
Schmal-Keilriemen formgezahnt	<b>Super XE-Power PRO</b>	Neuste Generation, Rücken-Spannrollen geeignet
Schmal-Keilriemen ummantelt	<b>SK</b>	Standard
Schmal-Keilriemen ummantelt	<b>Red Power 3</b>	Premium, wartungsfrei, leistungsstark, satz-konstant, öl- und hitzebeständig
Breitkeilriemen	<b>Vario Power</b>	Hohe Querfestigkeit
Fahrzeucriemen formgezahnt	<b>Marathon 1</b>	Standard
Fahrzeucriemen formgezahnt	<b>Marathon X</b>	Neuste Generation, EPDM Mischung
Fahrzeucriemen formgezahnt	<b>Truck Power Marathon 2</b>	Verstärkt für Nutzfahrzeuge, extrem verschleissfest, satz-konstant
Zahn-Flachriemen	<b>Alpha Torque</b>	Standard, Polyurethan
Zahn-Flachriemen	<b>ZR, zöllig</b>	Standard, Chloropren
Zahn-Flachriemen	<b>Omega, metrisch</b>	Standard, Chloropren
Keilrippen-Riemen (Rippenbänder)	<b>PJ, PK</b>	Standard, Chloropren

Oftmals ist die eine Längenangabe am Rücken des Riemens eingepreßt. Falls diese Prägung nicht lesbar ist, können zur Längenermittlung entsprechende Messschieber verwendet werden (Seite 648 - 650)

Die Länge eines Riemens kann an drei Stellen gemessen werden:

<b>Li</b>	<b>Innenlänge:</b> Gemessen am Innenumfang des Riemens
<b>Lw/Lp/Ld</b>	<b>Wirklänge:</b> Gemessen an der Länge des Zugstrangs des Riemens
<b>La</b>	<b>Aussenlänge:</b> Gemessen am Aussenumfang des Riemens



## Satz-Konstanz M=S / S=C

Optibelt Riemen in den Ausführungen M=S und S=C werden innerhalb engster Toleranzen gefertigt die weit unter der DIN-Vorgabe liegen. Dadurch können alle M=S und S=C Riemen der gleichen Bauart zusammen als Satz eingebaut werden, ohne dass die Längen nachgemessen werden müssen.





# 11. Riemen und Scheiben

## Keilriemen-Scheiben und Spannbuchsen (Taper Buchsen)

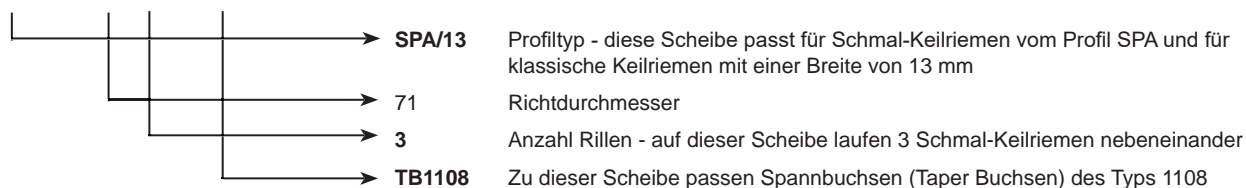
Keilriemen-Scheiben und Spannbuchsen werden zusammen auf der Welle zu einer Einheit verschraubt. Die Keilrillenscheibe wird abgestimmt auf das Profil des Riemens, die Anzahl benötigter Riemen und auf den Wirkdurchmesser. Die Spannbuchse ist das Verbindungstück zwischen Keilrillenscheibe und Welle, sie wird auf den Durchmesser der Welle abgestimmt. Durch verschiedene Kombination der zwei Komponenten können diverse Antriebe auf unterschiedlichen Wellendurchmessern montiert werden.



Beispiele:

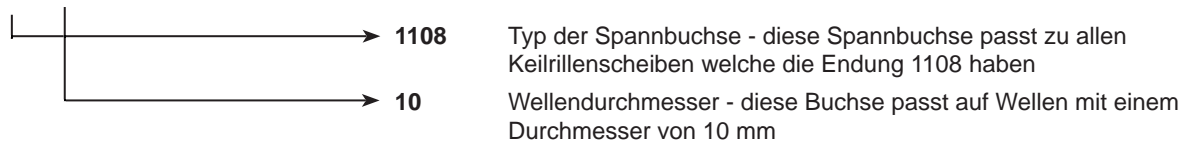
Bezeichnung für eine Keilrillenscheibe

### SPA/13 71-3 TB1108



Bezeichnung für eine Spannbuchse

### 1108-10



# 11. Riemen und Scheiben

## Vorspannung

Der häufigste Ausfallgrund bei Keilriemen ist eine **falsche Vorspannung** bei der Montage. Um eine lange Lebensdauer des Antriebs sicher zu stellen, halten sie sich an die Angaben des Maschinenherstellers.

Wird die Vorspannung vom Hersteller als Frequenz (Hz) ausgewiesen, empfehlen sich für die Vorspannungsprüfung Frequenzmessgeräte aus der Optibelt TT Serie (Seite 650). Wird die Vorspannung als Kraft (N) ausgegeben, so kann diese anhand eines Optikrik Vorspannmessgeräts (Seite 648) geprüft werden. Beim fehlen einer Hersteller-Angabe, können Richtwerte für die Vorspannkraft anhand der Tabellen X und Y ermittelt werden, und anhand eines Optikrik Geräts eingestellt werden.

**Tabelle 1a** - Statische Trumkraft-Vorspannung für **ummantelte Optibelt-Keilriemen**

Profil	Durchmesser der kleinen Scheibe (mm)	Statische Trumkraft-Vorspannung (N)						
		optibelt RED POWER 3		Standard (ummantelt)		optibelt BLUE POWER		
		Erst-Montage neue Keilriemen	Neu-Montage gelaufene Keilriemen	Erst-Montage	Betrieb nach Einlauf	Durchmesser der kleinen Scheibe	Erst-Montage neue Keilriemen	Betrieb nach Einlauf
SPZ; 3V/9N	≤ 71	250	200	200	150	--	--	--
	> 71 ≤ 90	300	250	250	200	--	--	--
	> 90 ≤ 125	400	300	350	250	--	--	--
	> 125*							
SPA	≤ 100	400	300	350	250	--	--	--
	> 100 ≤ 140	500	400	400	300	--	--	--
	> 140 ≤ 200	600	450	500	400	--	--	--
	> 200*							
SPB SV/15N	≤ 160	700	550	650	550	≤ 180	780	600
	> 160 ≤ 224	850	650	700	550	> 180 ≤ 236	1'100	850
	> 224 ≤ 355	1'000	800	900	700	> 236 ≤ 400	1'500	1'100
	> 355*					> 400*		
SPC	≤ 355	1'400	1'100	1'000	800	≤ 280	1'600	1'200
	> 355 ≤ 560	1'600	1'200	1'400	1'100	> 280 ≤ 375	2'500	1'900
	> 560*	1'900	1'500	1'800	1'400	> 375 ≤ 700	3'100	2'400
						> 700*		
Z/10	> 50 ≤ 71	--	--	120	90	--	--	--
	> 71 ≤ 100	--	--	140	110	--	--	--
	> 100*							
A/13	≤ 80	--	--	150	110	--	--	--
	> 80 ≤ 100	--	--	200	150	--	--	--
	> 100 ≤ 132	--	--	300	250	--	--	--
	> 132*							
B/17	≤ 125	--	--	300	250	--	--	--
	> 125 ≤ 160	--	--	400	300	--	--	--
	> 160 ≤ 200	--	--	500	400	--	--	--
	> 200*							
C/22	≤ 200	--	--	700	500	--	--	--
	> 200 ≤ 250	--	--	800	600	--	--	--
	> 250 ≤ 355	--	--	900	700	--	--	--
	> 355*							
D/32	≤ 355	--	--	1'000	750	--	--	--
	> 355*	--	--	1'200	900	--	--	--
SV	Kontrolle der Riemenvorspannung mittels Längenadditionswert							

\* Vorspannwerte für diese Scheiben müssen berechnet werden.

Die Vorspannwerte (statische Trumkraft) sind Richtwerte, wenn keine ausreichenden Antriebsdaten vorliegen. Sie sind auf maximal übertragbare Leistung (je Keilriemen) ausgelegt

### Vorspannmessgeräte

optibelt OPTIKRIK 0	Messbereich:	70 - 150 N
optibelt OPTIKRIK I	Messbereich:	150 - 600 N
optibelt OPTIKRIK II	Messbereich:	500 - 1'400 N
optibelt OPTIKRIK III	Messbereich:	1'300 - 3'100 N

### Berechnungsgrundlage

Schmalkeilriemen	Geschwindigkeit v = 5 bis 42 m/s
Klassische Keilriemen	Geschwindigkeit v = 5 bis 30 m/s

# 11. Riemen und Scheiben

**Tabelle 1b** - Statische Trumkraft-Vorspannung für **flankenoffene Optibelt-Keilriemen**

Profil	Durchmesser der kleinen Scheibe (mm)	Statische Trumkraft-Vorspannung (N)			
		optibelt SUPER X-POWER M=S optibelt SUPER TX M=S		optibelt SUPER XE-POWER PRO M=S	
		Erst-Montage	Betrieb nach Einlauf	Erst-Montage	Betrieb nach Einlauf
XPZ; 3VX/9NX	≤ 71	250	200	300	250
	> 71 ≤ 90	300	250	350	300
	> 90 ≤ 125	400	300	500	400
	> 125*				
XPA	≤ 100	400	300	500	400
	> 100 ≤ 140	500	400	600	500
	> 140 ≤ 200	600	450	700	550
	> 200*				
XPB 5VX/15NX	≤ 160	700	550	850	650
	> 160 ≤ 224	850	650	1'000	800
	> 224 ≤ 355	1'000	800	1'200	950
	> 355*				
XPC	≤ 250	1'400	1'100	1'700	1'300
	≤ 250 ≤ 355	1'600	1'200	1'900	1'500
	> 355 ≤ 560	1'900	1'500	2'300	1'800
	> 560*				
ZX/X10	≤ 50	120	90	--	--
	> 50 ≤ 71	140	110	--	--
	> 71 ≤ 100	160	130	--	--
	> 100*				
AX/X13	≤ 80	200	150	--	--
	> 80 ≤ 100	250	200	--	--
	> 100 ≤ 132	400	300	--	--
	> 132*				
BX/X17	≤ 125	450	350	--	--
	> 125 ≤ 160	500	400	--	--
	> 160 ≤ 200	600	450	--	--
	> 200*				
CX/X22	≤ 200	800	600	--	--
	> 200 ≤ 250	900	700	--	--
	> 250 ≤ 355	1'000	800	--	--
	> 355*				
DX/X32	≤ 355	1'000	750	--	--
	> 355*	1'200	900	--	--

\* Vorspannwerte für diese Scheiben müssen berechnet werden.

Die Vorspannwerte (statische Trumkraft) sind Richtwerte, wenn keine ausreichenden Antriebsdaten vorliegen. Sie sind auf maximal übertragbare Leistung (je Keilriemen) ausgelegt

**Vorspannmessgeräte:**

optibelt OPTIKRIK 0 Messbereich: 70 - 150 N  
 optibelt OPTIKRIK I Messbereich: 150 - 600 N  
 optibelt OPTIKRIK II Messbereich: 500 - 1'400 N  
 optibelt OPTIKRIK III Messbereich: 1'300 - 3'100 N

**Berechnungsgrundlage**

Schmalkeilriemen Geschwindigkeit v = 5 bis 42 m/s  
 Klassische Keilriemen Geschwindigkeit v = 5 bis 30 m/s

# 11. Courroies & Poulies

## Profils et modèles de courroies

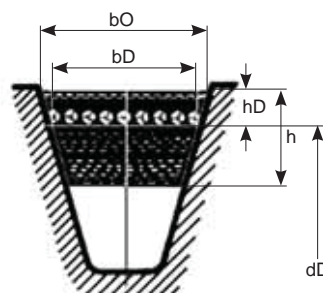
Pour les courroies de transmission et les accessoires, la société Heizmann mise exclusivement sur les produits de qualité d'Optibelt. Ces courroies de transmission sont fabriquées dans différents types de profils normalisés. Les courroies courtes ou les courroies se déplaçant sur de petites poulies sont souvent réalisées avec une denture de forme, les courroies plus longues sont souvent enrobées. Pour déterminer le type de profil d'une installation existante, nous recommandons l'utilisation d'une jauge de courroie trapézoïdale correspondante ou un gabarit de rainurage (pages 648 - 650).

Les tableaux ci-dessous donnent un aperçu des dimensions des différents profils.



forme crantée (flancs nus)

enveloppée (flancs fermés)



## Aperçu des dimensions des différents profils

Profil	DIN 2215 ISO 4184		Courroies classiques - forme crantée ou enveloppée					
			(8)	10	13	17	(20)	22
			--	Z	A	B	--	C
1	Largeur de la courroie (mm)	bO	8,0	10,0	13,0	17,0	20,0	22,0
2	Largeur d'orientation (mm)	bD	6,7	8,5	11,0	14,0	17,0	19,0
3	Hauteur de la courroie (mm)	h	5,0	6,0	8,0	11,0	12,5	14,0
4	Distance (mm)	hD	2,0	2,5	3,3	4,2	4,8	5,7
5	Ø minimal recommandé pour la direction du poulie (mm)	dD (min)	40	50	71	112	160	180
6	Poids au mètre (kg/m)		0,042	0,064	0,109	0,196	0,266	0,324
7	Changement de courbure s <sup>-1</sup>	fB (max)				80		
8	Vitesse de la courroie (m/s)	V (max)				30		

Profil		Courroies étroites enveloppée				Courroies étroites forme crantée				
		SPZ	SPA	SPB	SPC	XPZ	XPA	XPB	XPC	
1	Largeur de la courroie (mm)	bO	9,7	12,7	16,3	22,0	9,7	12,7	16,3	22,0
2	Largeur d'orientation (mm)	bD	8,5	11,0	14,0	19,0	8,5	11,0	14,0	19,0
3	Hauteur de la courroie (mm)	h	8,0	10,0	13,0	18,0	8,0	10,0	13,0	18,0
4	Distance (mm)	hD	2,0	2,8	3,5	4,8	2,0	2,8	3,5	4,8
5	Ø minimal recommandé pour la direction du poulie (mm)	dD (min)	63	90	140	224	56	71	112	180
6	Poids au mètre (kg/m)		0,074	0,123	0,195	0,377	0,065	0,111	0,183	0,340
7	Changement de courbure s <sup>-1</sup>	fB (max)				100				
8	Vitesse de la courroie (m/s)	V (max)				42				

# 11. Courroies & Poulies

## Profils et modèles de courroies

Les différents profils sont disponibles dans une multitude de longueurs et de finitions.

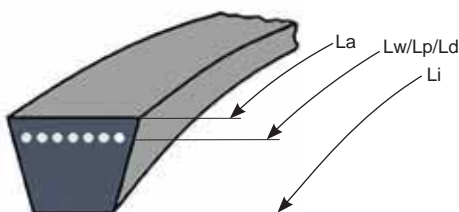
Les modèles les plus courants sont énumérés ci-dessous:

Type de courroie	Exécution	Caractéristiques
Courroies classiques forme crantée ou enveloppée	<b>VB</b>	Standard
Courroies étroites forme crantée	<b>Super X-Power</b>	Standard
Courroies étroites forme crantée	<b>Super XE-Power PRO</b>	Nouvelle génération, approprié pour galets tendeur arrières
Courroies étroites enveloppée	<b>SK</b>	Standard
Courroies étroites enveloppée	<b>Red Power 3</b>	Premium, sans entretien, puissant, réglée constante, résistant à huile et à chaleur
Courroies larges	<b>Vario Power</b>	Haute résistance transversale
Courroies pour véhicules	<b>Marathon 1</b>	Standard
Courroies pour véhicules	<b>Marathon X</b>	Nouvelle génération, mixture EPDM
Courroies pour véhicules	<b>Truck Power Marathon 2</b>	renforcé pour les véhicules utilitaires, extrêmement résistant à l'usure, réglée constante
Courroies plates dentées	<b>Alpha Torque</b>	Standard, Polyuréthane
Courroies plates dentées	<b>ZR, en pouces</b>	Standard, Chloroprène
Courroies plates dentées	<b>Omega, métrique</b>	Standard, Chloroprène
Courroies trapézoïdales striées	<b>PJ, PK</b>	Standard, Chloroprène

Souvent, l'indication de la longueur est gravée au dos de la courroie. Si cette marque n'est pas lisible, il est possible de mesurer la longueur à l'aide d'un pied à coulisse (pages 648 - 650).

La longueur d'une courroie peut être mesurée à trois endroits:

<b>Li</b>	<b>Longueur intérieur:</b> mesurée sur la circonférence intérieure de la courroie
<b>Lw/Lp/Ld</b>	<b>Longueur d'action:</b> mesurée sur la longueur du brin de traction de la courroie
<b>La</b>	<b>Longueur extérieur:</b> mesurée sur la circonférence extérieure de la courroie



## Constance du jeu M=S / S=C

Les courroies Optibelt de type M=S et S=C sont fabriquées avec des tolérances très étroites, bien inférieures à celles prescrites par la norme DIN. Ainsi, toutes les courroies M=S et S=C du même type peuvent être assemblées en un seul jeu, sans qu'il soit nécessaire de mesurer à nouveau les longueurs.



# 11. Courroies & Poulies

## Prétension

La raison la plus fréquente de défaillance des courroies trapézoïdales est une mauvaise tension lors du montage. Pour garantir une longue durée de vie respectez les indications du fabricant de la machine.

Si la prétension est indiquée par le fabricant sous forme de fréquence (Hz), il est recommandé d'utiliser des fréquence mètres de la série Optibelt TT (page 650) pour le contrôle de la prétension. Si la précontrainte est exprimée sous forme de force (N), celle-ci peut être mesurée à l'aide d'un appareil de mesure de la force.

Optikrik (page 648) pour vérifier la tension. En l'absence d'indication du fabricant, il est possible de déterminer des valeurs indicatives pour la force de précontrainte à l'aide des tableaux X et Y et de les régler à l'aide d'un appareil Optikrik.

**Tableau 1a - Précontrainte statique du brin pour les courroies trapézoïdales Optibelt enrobées**

Section	Diamètre de la petite poulie (mm)	Valeurs simplifiées de la tension statique du brin (N)						
		optibelt RED POWER 3		Standard (enveloppée)		optibelt BLUE POWER		
		Montage initial Courroies neuves	Montage nouveau Courroies qui ont tourne	Montage initial Courroies neuves	Montage nouveau Courroies qui ont tourne	Diamètre de la petite poulie	Montage initial Courroies neuves	Montage nouveau Courroies qui ont tourne
SPZ; 3V/9N	≤ 71	250	200	200	150	--	--	--
	> 71 ≤ 90	300	250	250	200	--	--	--
	> 90 ≤ 125	400	300	350	250	--	--	--
	> 125*							
SPA	≤ 100	400	300	350	250	--	--	--
	> 100 ≤ 140	500	400	400	300	--	--	--
	> 140 ≤ 200	600	450	500	400	--	--	--
	> 200*							
SPB SV/15N	≤ 160	700	550	650	550	≤ 180	780	600
	> 160 ≤ 224	850	650	700	550	> 180 ≤ 236	1'100	850
	> 224 ≤ 355	1'000	800	900	700	> 236 ≤ 400	1'500	1'100
	> 355*					> 400*		
SPC	≤ 355	1'400	1'100	1'000	800	≤ 280	1'600	1'200
	> 355 ≤ 560	1'600	1'200	1'400	1'100	> 280 ≤ 375	2'500	1'900
	> 560*	1'900	1'500	1'800	1'400	> 375 ≤ 700	3'100	2'400
						> 700*		
Z/10	> 50 ≤ 71	--	--	120	90	--	--	--
	> 71 ≤ 100	--	--	140	110	--	--	--
	> 100*							
A/13	≤ 80	--	--	150	110	--	--	--
	> 80 ≤ 100	--	--	200	150	--	--	--
	> 100 ≤ 132	--	--	300	250	--	--	--
	> 132*							
B/17	≤ 125	--	--	300	250	--	--	--
	> 125 ≤ 160	--	--	400	300	--	--	--
	> 160 ≤ 200	--	--	500	400	--	--	--
	> 200*							
C/22	≤ 200	--	--	700	500	--	--	--
	> 200 ≤ 250	--	--	800	600	--	--	--
	> 250 ≤ 355	--	--	900	700	--	--	--
	> 355*							
D/32	≤ 355	--	--	1'000	750	--	--	--
	> 355*	--	--	1'200	900	--	--	--
SV	Contrôle de la tension de la courroie au moyen de la valeur d'addition des longueurs							

\* les valeurs de tension pour ces poulies doivent être calculées

Les valeurs de précontrainte (force statique du brin) sont des valeurs indicatives, si l'on ne dispose pas de données d'entraînement suffisantes. Elles sont conçues pour une puissance maximale transmissible (par courroie trapézoïdale)

### Appareil de mesure de la tension

optibelt OPTIKRIK 0 plage de mesure: 70 - 150 N  
 optibelt OPTIKRIK I plage de mesure: 150 - 600 N  
 optibelt OPTIKRIK II plage de mesure: 500 - 1'400 N  
 optibelt OPTIKRIK III plage de mesure: 1'300 - 3'100 N

### Base de calcul

Courroies trapézoïdales étroites vitesse v = 5 bis 42 m/s  
 Courroies trapézoïdales classiques vitesse v = 5 bis 30 m/s



# 11. Courroies & Poulies

**Tableau 1b - Précontrainte statique du brin pour les courroies trapézoïdales Optibelt à flancs ouverts**

Section	Diamètre de la petite poulie (mm)	Valeurs simplifiées de la tension statique du brin (N)			
		optibelt SUPER X-POWER M=S optibelt SUPER TX M=S		optibelt SUPER XE-POWER PRO M=S	
		Montage initial	Courroies qui ont tourne	Montage initial	Courroies qui ont tourne
XPZ; 3VX/9NX	≤ 71	250	200	300	250
	> 71 ≤ 90	300	250	350	300
	> 90 ≤ 125	400	300	500	400
	> 125*				
XPA	≤ 100	400	300	500	400
	> 100 ≤ 140	500	400	600	500
	> 140 ≤ 200	600	450	700	550
	> 200*				
XPB 5VX/15NX	≤ 160	700	550	850	650
	> 160 ≤ 224	850	650	1'000	800
	> 224 ≤ 355	1'000	800	1'200	950
	> 355*				
XPC	≤ 250	1'400	1'100	1'700	1'300
	≤ 250 ≤ 355	1'600	1'200	1'900	1'500
	> 355 ≤ 560	1'900	1'500	2'300	1'800
	> 560*				
ZX/X10	≤ 50	120	90	--	--
	> 50 ≤ 71	140	110	--	--
	> 71 ≤ 100	160	130	--	--
	> 100*				
AX/X13	≤ 80	200	150	--	--
	> 80 ≤ 100	250	200	--	--
	> 100 ≤ 132	400	300	--	--
	> 132*				
BX/X17	≤ 125	450	350	--	--
	> 125 ≤ 160	500	400	--	--
	> 160 ≤ 200	600	450	--	--
	> 200*				
CX/X22	≤ 200	800	600	--	--
	> 200 ≤ 250	900	700	--	--
	> 250 ≤ 355	1'000	800	--	--
	> 355*				
DX/X32	≤ 355	1'000	750	--	--
	> 355*	1'200	900	--	--

\* les valeurs de tension pour ces poulies doivent être calculées

Les valeurs de précontrainte (force statique du brin) sont des valeurs indicatives, si l'on ne dispose pas de données d'entraînement suffisantes. Elles sont conçues pour une puissance maximale transmissible (par courroie trapézoïdale)

**Appareil de mesure de la tension**

optibelt OPTIKRIK 0 plage de mesure: 70 - 150 N  
 optibelt OPTIKRIK I plage de mesure: 150 - 600 N  
 optibelt OPTIKRIK II plage de mesure: 500 - 1'400 N  
 optibelt OPTIKRIK III plage de mesure: 1'300 - 3'100 N

**Base de calcul**

Courroies trapézoïdales étroites vitesse v = 5 bis 42 m/s  
 Courroies trapézoïdales classiques vitesse v = 5 bis 30 m/s

## 11. Courroies & Poulies

### **Poulie striée et moyeux amovibles (Taper bush)**

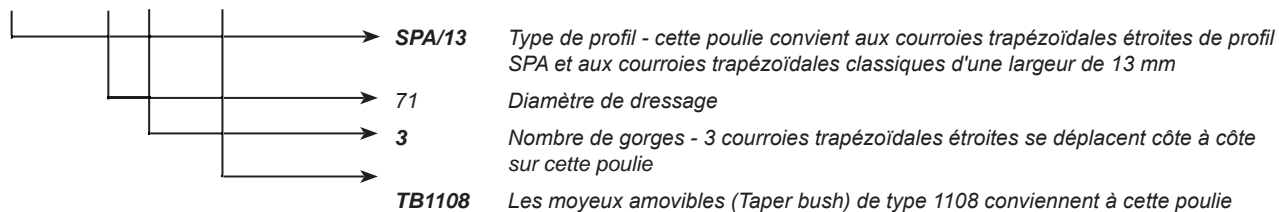
Les poulies à gorges trapézoïdales et les moyeux amovibles sont vissés ensemble sur l'arbre pour former une unité. La poulie à gorge trapézoïdale est adaptée au profil de la courroie, au nombre de courroies nécessaires et au diamètre effectif. Le moyeu amovible est la pièce de liaison entre la poulie cannelée et l'arbre, elle est adaptée au diamètre de l'arbre. Grâce à différentes combinaisons des deux composants, divers entraînements peuvent être montés sur différents diamètres d'arbre peuvent être montés.



Exemple:

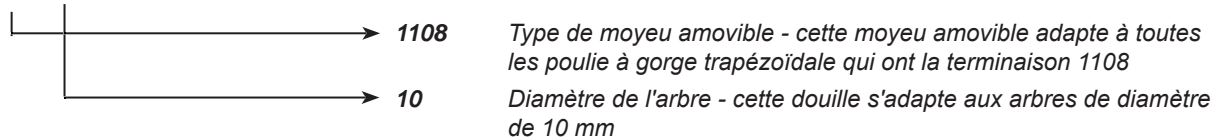
Désignation d'une poulie à gorge trapézoïdale

### **SPA/13 71-3 TB1108**



Désignation d'une moyeu amovible

### **1108-10**



# 11.1 Klassische Keilriemen - formgezahnt Courroies classiques - forme crantée

**formgezahnt** (flankenoffen)  
**forme crantée** (flancs nus)

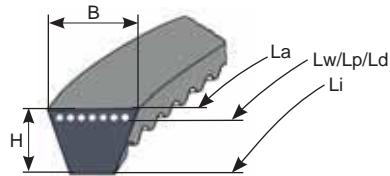
Profil / Profile

**8 x 5**

Ausführung / Version

**Optibelt VB**

DIN 2215



B	H	Li	Lw/Lp/Ld	La	S=C/M=S	Marke Marque	Prod-No	Art-No
mm	mm	mm	mm	mm				
8,0	5,0	315	334	346	nein/non	Optibelt	<b>8 x 315 Li</b>	460736
		355	374	386	nein/non	Optibelt	<b>8 x 355 Li</b>	460737
		400	419	431	nein/non	Optibelt	<b>8 x 400 Li</b>	460164
		425	444	456	nein/non	Optibelt	<b>8 x 425 Li</b>	460165
		450	469	481	nein/non	Optibelt	<b>8 x 450 Li</b>	460738
		475	494	506	nein/non	Optibelt	<b>8 x 475 Li</b>	460739
		490	509	521	nein/non	Optibelt	<b>8 x 490 Li</b>	460740
		530	549	561	nein/non	Optibelt	<b>8 x 530 Li</b>	460166
		560	579	591	nein/non	Optibelt	<b>8 x 560 Li</b>	460167
		575	594	606	nein/non	Optibelt	<b>8 x 575 Li</b>	460741
		600	619	631	nein/non	Optibelt	<b>8 x 600 Li</b>	460742
		630	649	661	nein/non	Optibelt	<b>8 x 630 Li</b>	460743
		670	689	701	nein/non	Optibelt	<b>8 x 670 Li</b>	460389
		700	719	731	nein/non	Optibelt	<b>8 x 700 Li</b>	460744
		710	729	741	nein/non	Optibelt	<b>8 x 710 Li</b>	460745
		750	769	781	nein/non	Optibelt	<b>8 x 750 Li</b>	460168
		775	794	806	nein/non	Optibelt	<b>8 x 775 Li</b>	460746
		800	819	831	nein/non	Optibelt	<b>8 x 800 Li</b>	460747

S=C/M=S: Ungemessen im Satz verwendbar; Details siehe Seite 339 - 348  
Utilisable par jeu sans être mesurée; Détails voir pages 339 - 348

# 11.1 Klassische Keilriemen - ummantelt

## *Courroies classiques - enveloppée*

**ummantelt** (flankengeschlossen)  
**enveloppée** (flancs fermés)

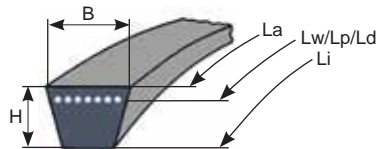
Profil / Profile

**8 x 5**

Ausführung / Version

**Optibelt VB**

DIN 2215



B	H	Li	Lw/Lp/Ld	La	S=C/M=S	Marke Marque	Prod-No	Art-No
mm	mm	mm	mm	mm				
8,0	5,0	825	844	856	nein/non	Optibelt	<b>8 x 825 Li</b>	460748
		850	869	881	nein/non	Optibelt	<b>8 x 850 Li</b>	460749
		875	894	906	nein/non	Optibelt	<b>8 x 875 Li</b>	460750
		900	919	931	nein/non	Optibelt	<b>8 x 900 Li</b>	460751
		950	969	981	nein/non	Optibelt	<b>8 x 950 Li</b>	460752
		1000	1019	1031	nein/non	Optibelt	<b>8 x 1000 Li</b>	460169
		1020	1039	1051	nein/non	Optibelt	<b>8 x 1020 Li</b>	460753
		1050	1069	1081	nein/non	Optibelt	<b>8 x 1050 Li</b>	460754
		1075	1094	1106	nein/non	Optibelt	<b>8 x 1075 Li</b>	460755
		1120	1139	1151	nein/non	Optibelt	<b>8 x 1120 Li</b>	460170
		1200	1219	1231	nein/non	Optibelt	<b>8 x 1200 Li</b>	460756
		1250	1269	1281	nein/non	Optibelt	<b>8 x 1250 Li</b>	460757

S=C/M=S: Ungemessen im Satz verwendbar; Details siehe Seite 339 - 348  
*Utilisable par jeu sans être mesurée; Détails voir pages 339 - 348*

# 11.1 Klassische Keilriemen - formgezahnt Courroies classiques - forme crantée

**formgezahnt** (flankenoffen)  
**forme crantée** (flancs nus)

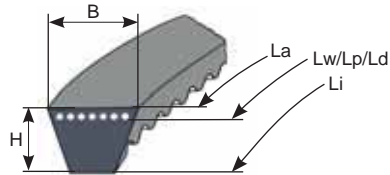
Profil / Profile

**Z → 10 x 6**

Ausführung / Version

**Optibelt VB**

DIN 2215



B	H	Li	Lw/Lp/Ld	La	S=C/M=S	Marke Marque	Prod-No	Art-No	Code
mm	mm	mm	mm	mm					
10,0	6,0	290	314	328	nein/non	Optibelt	<b>10 x 290 Li Z11</b>	460760	Z11
		315	337	353	nein/non	Optibelt	<b>10 x 315 Li Z12 1/2</b>	460761	Z12 1/2
		375	397	413	nein/non	Optibelt	<b>10 x 375 Li Z14</b>	460762	Z14
		400	422	438	nein/non	Optibelt	<b>10 x 400 Li Z15</b>	460763	Z15
		425	447	463	nein/non	Optibelt	<b>10 x 425 Li Z16</b>	460764	Z16
		450	472	488	nein/non	Optibelt	<b>10 x 450 Li Z17</b>	460171	Z17
		475	497	513	nein/non	Optibelt	<b>10 x 475 Li Z18</b>	460765	Z18
		480	502	518	nein/non	Optibelt	<b>10 x 480 Li Z19</b>	460766	Z19
		500	522	538	nein/non	Optibelt	<b>10 x 500 Li Z19 3/4</b>	460767	Z19 3/4
		515	537	553	nein/non	Optibelt	<b>10 x 515 Li Z20</b>	460768	Z20
		525	547	563	nein/non	Optibelt	<b>10 x 525 Li Z20 1/2</b>	460769	Z20 1/2
		530	552	568	nein/non	Optibelt	<b>10 x 530 Li Z21</b>	460172	Z21
		540	562	578	nein/non	Optibelt	<b>10 x 540 Li Z21 1/4</b>	460770	Z21 1/4
		560	582	598	nein/non	Optibelt	<b>10 x 560 Li Z22</b>	460173	Z22

S=C/M=S: Ungemessen im Satz verwendbar; Details siehe Seite 339 - 348  
Utilisable par jeu sans être mesurée; Détails voir pages 339 - 348

# 11.1 Klassische Keilriemen - ummantelt

## Courroies classiques - enveloppée

**ummantelt** (flankengeschlossen)  
**enveloppée** (flancs fermés)

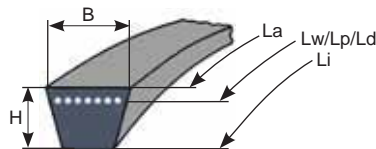
Profil / Profile

**Z → 10 x 6**

Ausführung / Version

**Optibelt VB**

DIN 2215



B	H	Li	Lw/Lp/Ld	La	S=C/M=S	Marke Marque	Prod-No	Art-No	Code
mm	mm	mm	mm	mm					
10,0	6,0	575	597	613	nein/non	Optibelt	<b>10 x 575 Li Z23</b>	460771	Z23
		600	622	638	nein/non	Optibelt	<b>10 x 600 Li Z24</b>	460174	Z24
		630	652	668	nein/non	Optibelt	<b>10 x 630 Li Z25</b>	460175	Z25
		650	672	688	nein/non	Optibelt	<b>10 x 650 Li Z26</b>	460176	Z26
		670	692	708	nein/non	Optibelt	<b>10 x 670 Li Z27</b>	460177	Z27
		700	722	738	nein/non	Optibelt	<b>10 x 700 Li Z27 1/2</b>	460178	Z27 1/4
		710	732	748	nein/non	Optibelt	<b>10 x 710 Li Z28</b>	460179	Z28
		725	747	763	nein/non	Optibelt	<b>10 x 725 Li Z28 1/2</b>	460180	Z28 1/2
		730	752	768	nein/non	Optibelt	<b>10 x 730 Li Z29</b>	460390	Z29
		750	772	788	nein/non	Optibelt	<b>10 x 750 Li Z29 1/2</b>	460181	Z29 1/2
		765	787	803	nein/non	Optibelt	<b>10 x 765 Li Z30</b>	460391	Z30
		775	797	813	nein/non	Optibelt	<b>10 x 775 Li Z31</b>	460182	Z31
		800	822	838	nein/non	Optibelt	<b>10 x 800 Li Z31 1/2</b>	460183	Z31 1/2
		820	842	858	nein/non	Optibelt	<b>10 x 820 Li Z32</b>	460772	Z32
		825	847	863	nein/non	Optibelt	<b>10 x 825 Li Z33</b>	460184	Z33
		850	872	888	nein/non	Optibelt	<b>10 x 850 Li Z33 1/2</b>	460185	Z33 1/2
		865	887	903	nein/non	Optibelt	<b>10 x 865 Li Z34</b>	460773	Z34
		875	897	913	nein/non	Optibelt	<b>10 x 875 Li Z35</b>	460186	Z35
		900	922	938	nein/non	Optibelt	<b>10 x 900 Li Z36</b>	460187	Z36
		925	947	963	nein/non	Optibelt	<b>10 x 925 Li Z37</b>	460188	Z37
		950	972	988	nein/non	Optibelt	<b>10 x 950 Li Z38</b>	460189	Z38
		975	997	1013	nein/non	Optibelt	<b>10 x 975 Li Z38 1/2</b>	460190	Z38 1/2
		1000	1022	1038	nein/non	Optibelt	<b>10 x 1000 Li Z39</b>	460191	Z39
		1016	1038	1054	nein/non	Optibelt	<b>10 x 1016 Li Z40</b>	460774	Z40
		1030	1052	1068	nein/non	Optibelt	<b>10 x 1030 Li Z40 1/2</b>	460775	Z40 1/2
		1041	1063	1079	nein/non	Optibelt	<b>10 x 1041 Li Z41</b>	460776	Z41
		1060	1082	1098	nein/non	Optibelt	<b>10 x 1060 Li Z42</b>	460777	Z42
		1080	1102	1118	nein/non	Optibelt	<b>10 x 1080 Li Z43</b>	460393	Z43
		1100	1122	1138	nein/non	Optibelt	<b>10 x 1100 Li Z43 1/4</b>	460778	Z43 1/4
		1120	1142	1158	nein/non	Optibelt	<b>10 x 1120 Li Z44</b>	460779	Z44
		1150	1172	1188	nein/non	Optibelt	<b>10 x 1150 Li Z45</b>	460392	Z45
		1165	1187	1203	nein/non	Optibelt	<b>10 x 1165 Li Z46</b>	460780	Z46
		1180	1202	1218	nein/non	Optibelt	<b>10 x 1180 Li Z46 1/2</b>	460781	Z46 1/2
		1194	1216	1232	nein/non	Optibelt	<b>10 x 1194 Li Z47</b>	460782	Z47
		1215	1237	1253	nein/non	Optibelt	<b>10 x 1215 Li Z48</b>	460783	Z48
		1225	1247	1263	nein/non	Optibelt	<b>10 x 1225 Li Z48 1/2</b>	461262	Z48 1/2
		1250	1272	1288	nein/non	Optibelt	<b>10 x 1250 Li Z49</b>	460784	Z49
		1270	1292	1308	nein/non	Optibelt	<b>10 x 1270 Li Z50</b>	460785	Z50
		1295	1317	1333	nein/non	Optibelt	<b>10 x 1295 Li Z51</b>	460786	Z51
		1320	1342	1358	nein/non	Optibelt	<b>10 x 1320 Li Z52</b>	460787	Z52
		1346	1368	1384	nein/non	Optibelt	<b>10 x 1346 Li Z53</b>	460788	Z53
		1371	1393	1409	nein/non	Optibelt	<b>10 x 1371 Li Z54</b>	460789	Z54

S=C/M=S: Ungemessen im Satz verwendbar; Details siehe Seite 339 - 348  
 Utilisable par jeu sans être mesurée; Détails voir pages 339 - 348





# 11.1 Klassische Keilriemen - ummantelt

## Courroies classiques - enveloppée

**ummantelt** (flankengeschlossen)  
**enveloppée** (flancs fermés)

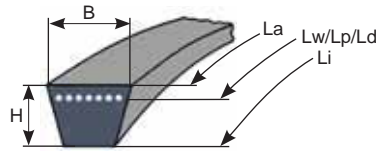
Profil / Profile

**Z** → **10 x 6**

Ausführung / Version

**Optibelt VB**

DIN 2215



B	H	Li	Lw/Lp/Ld	La	S=C/M=S	Marke	Prod-No	Art-No	Code
mm	mm	mm	mm	mm					
10,0	6,0	1400	1422	1438	nein/non	Optibelt	<b>10 x 1400 Li Z55</b>	460790	Z55
		1422	1444	1460	nein/non	Optibelt	<b>10 x 1422 Li Z56</b>	460791	Z56
		1450	1472	1488	nein/non	Optibelt	<b>10 x 1450 Li Z57</b>	460792	Z57
		1475	1497	1513	nein/non	Optibelt	<b>10 x 1475 Li Z58</b>	460793	Z58
		1500	1522	1538	nein/non	Optibelt	<b>10 x 1500 Li Z59</b>	460794	Z59
		1524	1546	1562	nein/non	Optibelt	<b>10 x 1524 Li Z60</b>	460795	Z60
		1550	1572	1588	ja/oui	Optibelt	<b>10 x 1550 Li Z61</b>	460796	Z61
		1575	1597	1613	ja/oui	Optibelt	<b>10 x 1575 Li Z62</b>	460797	Z62
		1600	1622	1638	ja/oui	Optibelt	<b>10 x 1600 Li Z63</b>	460798	Z63
		1626	1648	1664	ja/oui	Optibelt	<b>10 x 1626 Li Z64</b>	460799	Z64
		1651	1673	1689	ja/oui	Optibelt	<b>10 x 1651 Li Z65</b>	460800	Z65
		1675	1697	1713	ja/oui	Optibelt	<b>10 x 1675 Li Z66</b>	460801	Z66
		1700	1722	1738	ja/oui	Optibelt	<b>10 x 1700 Li Z67</b>	460802	Z67
		1725	1747	1763	ja/oui	Optibelt	<b>10 x 1725 Li Z68</b>	460803	Z68
		1750	1772	1788	ja/oui	Optibelt	<b>10 x 1750 Li Z69</b>	460804	Z69
		1775	1797	1813	ja/oui	Optibelt	<b>10 x 1775 Li Z70</b>	460805	Z70
		1800	1822	1838	ja/oui	Optibelt	<b>10 x 1800 Li Z71</b>	460806	Z71
		1850	1872	1888	ja/oui	Optibelt	<b>10 x 1850 Li Z73</b>	460807	Z73
		1900	1922	1938	ja/oui	Optibelt	<b>10 x 1900 Li Z75</b>	460808	Z75
		1975	1997	2013	ja/oui	Optibelt	<b>10 x 1975 Li Z78</b>	460809	Z78
		2000	2022	2038	ja/oui	Optibelt	<b>10 x 2000 Li Z79</b>	460810	Z79
		2120	2142	2158	ja/oui	Optibelt	<b>10 x 2120 Li Z83 1/2</b>	460811	Z83 1/2
		2240	2262	2278	ja/oui	Optibelt	<b>10 x 2240 Li Z88</b>	460812	Z88
		2360	2382	2398	ja/oui	Optibelt	<b>10 x 2360 Li Z93</b>	460813	Z93
		2500	2522	2538	ja/oui	Optibelt	<b>10 x 2500 Li Z98</b>	460814	Z98

S=C/M=S: Ungemessen im Satz verwendbar; Details siehe Seite 339 - 348  
*Utilisable par jeu sans être mesurée; Détails voir pages 339 - 348*

# 11.1 Klassische Keilriemen - formgezahnt

## *Courroies classiques - forme crantée*

**formgezahnt** (flankenoffen)  
**forme crantée** (*flancs nus*)

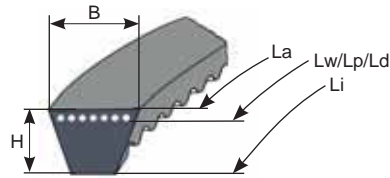
Profil / Profile

**AX** → **13 x 8**

Ausführung / Version

**Optibelt VB**

DIN 2215



B	H	Li	Lw/Lp/Ld	La	S=C/M=S	Marke Marque	Prod-No	Art-No	Code
mm	mm	mm	mm	mm					
13,0	8,0	914	944	964	nein/non	Optibelt	<b>X13 x 944 Lw AX36</b>	461624	AX36

S=C/M=S: Ungemessen im Satz verwendbar; Details siehe Seite 339 - 348  
*Utilisable par jeu sans être mesurée; Détails voir pages 339 - 348*

# 11.1 Klassische Keilriemen - ummantelt

## Courroies classiques - enveloppée

**ummantelt** (flankengeschlossen)  
**enveloppée** (flancs fermés)

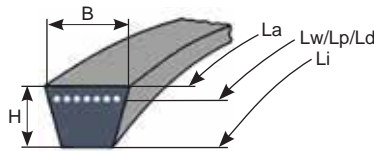
Profil / Profile

**A** → 13 x 8

Ausführung / Version

**Optibelt VB**

DIN 2215



B	H	Li	Lw/Lp/Ld	La	S=C/M=S	Marke	Prod-No	Art-No	Code	entspricht correspond Gates
mm	mm	mm	mm	mm		Marque				
13,0	8,0	407	437	457	Nein/non	Optibelt	13 x 407 Li A16	460815	A16	----
		457	487	507	Nein/non	Optibelt	13 x 457 Li A18	460816	A18	----
		480	510	530	Nein/non	Optibelt	13 x 480 Li A19	460011	A19	----
		508	538	558	Nein/non	Optibelt	13 x 508 Li A20	460817	A20	6602
		535	565	585	Nein/non	Optibelt	13 x 535 Li A21	460012	A21	----
		560	590	610	Nein/non	Optibelt	13 x 560 Li A22	460013	A22	6604
		575	605	625	Nein/non	Optibelt	13 x 575 Li A23	460014	A23	6605
		600	630	650	Nein/non	Optibelt	13 x 600 Li A23 1/2	460015	A23 1/2	6606
		610	640	660	Nein/non	Optibelt	13 x 610 Li A24	460016	A24	6606
		630	660	680	Nein/non	Optibelt	13 x 630 Li A25	460017	A25	6607
		650	680	700	Nein/non	Optibelt	13 x 650 Li A26	460018	A26	6608
		670	700	720	Nein/non	Optibelt	13 x 670 Li A26 1/2	460019	A26 1/2	6609
		686	716	736	Nein/non	Optibelt	13 x 686 Li A27	460818	A27	6609
		700	730	750	Nein/non	Optibelt	13 x 700 Li A27 1/2	460020	A27 1/2	6610
		710	740	760	Nein/non	Optibelt	13 x 710 Li A28	460021	A28	6611
		730	760	780	Nein/non	Optibelt	13 x 730 Li A29	460022	A29	----
		750	780	800	Nein/non	Optibelt	13 x 750 Li A29 1/2	460023	A29 1/2	6613
		767	797	817	Nein/non	Optibelt	13 x 767 Li A30	460192	A30	----
		775	805	825	Nein/non	Optibelt	13 x 775 Li A31	460024	A31	6614
		800	830	850	Nein/non	Optibelt	13 x 800 Li A31 1/2	460025	A31 1/2	6615
		813	843	863	Nein/non	Optibelt	13 x 813 Li A32	460026	A32	6615
		825	855	875	Nein/non	Optibelt	13 x 825 Li A32 1/2	460027	A32 1/2	6616
		841	871	891	Nein/non	Optibelt	13 x 841 Li A33	460028	A33	----
		850	880	900	Nein/non	Optibelt	13 x 850 Li A34	460029	A34	6617
		875	905	925	Nein/non	Optibelt	13 x 875 Li A34 1/2	460030	A34 1/2	6618
		889	919	939	Nein/non	Optibelt	13 x 889 Li A35	460031	A35	6619
		900	930	950	Nein/non	Optibelt	13 x 900 Li A35 1/2	460032	A35 1/2	6619
		914	944	964	Nein/non	Optibelt	13 x 914 Li A36	460193	A36	6619
		925	955	975	Nein/non	Optibelt	13 x 925 Li A37	460033	A37	6620
		950	980	1000	Nein/non	Optibelt	13 x 950 Li A37 1/2	460034	A37 1/2	6621
		965	995	1015	Nein/non	Optibelt	13 x 965 Li A38	460035	A38	6622
		975	1005	1025	Nein/non	Optibelt	13 x 975 Li A38 1/2	460036	A38 1/2	6622
		1000	1030	1050	Nein/non	Optibelt	13 x 1000 Li A39	460037	A39	6623
		1016	1046	1066	Nein/non	Optibelt	13 x 1016 Li A40	460038	A40	6623
		1030	1060	1080	Nein/non	Optibelt	13 x 1030 Li A40 1/2	460039	A40 1/2	6624
		1041	1071	1091	Nein/non	Optibelt	13 x 1041 Li A41	460194	A41	6625
		1050	1080	1100	Nein/non	Optibelt	13 x 1050 Li A41 1/2	460040	A41 1/2	6625
		1060	1090	1110	Nein/non	Optibelt	13 x 1060 Li A42	460041	A42	6626
		1075	1105	1125	Nein/non	Optibelt	13 x 1075 Li A42 1/2	460042	A42 1/2	6626
		1100	1130	1150	Nein/non	Optibelt	13 x 1100 Li A43	460043	A43	6627
		1105	1135	1155	Nein/non	Optibelt	13 x 1105 Li A43 1/2	460819	A43 1/2	6627
		1120	1150	1170	Nein/non	Optibelt	13 x 1120 Li A44	460044	A44	6628

S=C/M=S: Ungemessen im Satz verwendbar; Details siehe Seite 339 - 348

Utilisable par jeu sans être mesurée; Détails voir pages 339 - 348



Kat. 44-3

355

**Heizmann**

# 11.1 Klassische Keilriemen - ummantelt

## Courroies classiques - enveloppée

**ummantelt** (flankengeschlossen)  
**enveloppée** (flancs fermés)

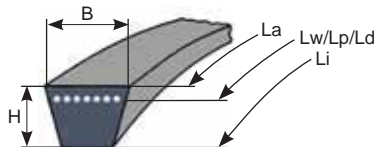
Profil / Profile

**A → 13 x 8**

Ausführung / Version

**Optibelt VB**

DIN 2215



B	H	Li	Lw/Lp/Ld	La	S=C/M=S	Marke	Prod-No	Art-No	Code	entspricht correspond Gates
mm	mm	mm	mm	mm		Marque				
13,0	8,0	1143	1173	1193	Nein/non	Optibelt	13 x 1143 Li A45	460045	A45	6629
		1150	1180	1200	Nein/non	Optibelt	13 x 1150 Li A45 1/2	460046	A45 1/2	6629
		1168	1198	1218	ja/oui	Optibelt	13 x 1168 Li A46	460047	A46	6629
		1180	1210	1230	ja/oui	Optibelt	13 x 1180 Li A46 1/2	460048	A46 1/2	----
		1200	1230	1250	ja/oui	Optibelt	13 x 1200 Li A47	460049	A47	6630
		1215	1245	1265	ja/oui	Optibelt	13 x 1215 Li A47 1/2	460820	A47 1/2	----
		1220	1250	1270	ja/oui	Optibelt	13 x 1220 Li A48	460195	A48	----
		1225	1255	1275	ja/oui	Optibelt	13 x 1225 Li A48 1/2	460050	A48 1/2	----
		1250	1280	1300	ja/oui	Optibelt	13 x 1250 Li A49	460051	A49	6631
		1270	1300	1320	ja/oui	Optibelt	13 x 1270 Li A50	460052	A50	----
		1300	1330	1350	ja/oui	Optibelt	13 x 1300 Li A51	460053	A51	6632
		1320	1350	1370	ja/oui	Optibelt	13 x 1320 Li A52	460054	A52	----
		1350	1380	1400	ja/oui	Optibelt	13 x 1350 Li A53	460055	A53	----
		1375	1405	1425	ja/oui	Optibelt	13 x 1375 Li A54	460056	A54	----
		1400	1430	1450	ja/oui	Optibelt	13 x 1400 Li A55	460057	A55	6634
		1422	1452	1472	ja/oui	Optibelt	13 x 1422 Li A56	460058	A56	----
		1450	1480	1500	ja/oui	Optibelt	13 x 1450 Li A57	460059	A57	----
		1475	1505	1525	ja/oui	Optibelt	13 x 1475 Li A58	460060	A58	----
		1500	1530	1550	ja/oui	Optibelt	13 x 1500 Li A59	460061	A59	6636
		1525	1555	1575	ja/oui	Optibelt	13 x 1525 Li A60	460062	A60	----
		1550	1580	1600	ja/oui	Optibelt	13 x 1550 Li A61	460063	A61	6638
		1575	1605	1625	ja/oui	Optibelt	13 x 1575 Li A62	460064	A62	----
		1600	1630	1650	ja/oui	Optibelt	13 x 1600 Li A63	460065	A63	----
		1625	1655	1675	ja/oui	Optibelt	13 x 1625 Li A64	460066	A64	----
		1650	1680	1700	ja/oui	Optibelt	13 x 1650 Li A65	460067	A65	6637
		1676	1706	1726	ja/oui	Optibelt	13 x 1676 Li A66	460068	A66	----
		1700	1730	1750	ja/oui	Optibelt	13 x 1700 Li A67	460069	A67	----
		1725	1755	1775	ja/oui	Optibelt	13 x 1725 Li A68	460070	A68	----
		1750	1780	1800	ja/oui	Optibelt	13 x 1750 Li A69	460071	A69	----
		1775	1805	1825	ja/oui	Optibelt	13 x 1775 Li A70	460072	A70	----
		1800	1830	1850	ja/oui	Optibelt	13 x 1800 Li A71	460073	A71	----
		1825	1855	1875	ja/oui	Optibelt	13 x 1825 Li A72	460074	A72	----
		1854	1884	1904	ja/oui	Optibelt	13 x 1854 Li A73	460197	A73	6639
		1880	1910	1930	ja/oui	Optibelt	13 x 1880 Li A74	460198	A74	----
		1900	1930	1950	ja/oui	Optibelt	13 x 1900 Li A75	460199	A75	----
		1930	1960	1980	ja/oui	Optibelt	13 x 1930 Li A76	460075	A76	----
		1956	1986	2006	ja/oui	Optibelt	13 x 1956 Li A77	460200	A77	----
		1980	2010	2030	ja/oui	Optibelt	13 x 1980 Li A78	460201	A78	----
		2000	2030	2050	ja/oui	Optibelt	13 x 2000 Li A79	460202	A79	----
		2032	2062	2082	ja/oui	Optibelt	13 x 2032 Li A80	460203	A80	----
		2060	2090	2110	ja/oui	Optibelt	13 x 2060 Li A81	460204	A81	----
		2083	2113	2133	ja/oui	Optibelt	13 x 2083 Li A82	460205	A82	----

S=C/M=S: Ungemessen im Satz verwendbar; Details siehe Seite 339 - 348  
 Utilisable par jeu sans être mesurée; Détails voir pages 339 - 348



Kat. 44-3

# 11.1 Klassische Keilriemen - ummantelt

## Courroies classiques - enveloppée

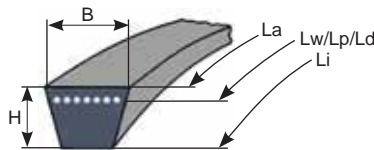
**ummantelt** (flankengeschlossen)  
**enveloppée** (flancs fermés)

Profil / Profile

**A** → **13 x 8**

Ausführung / Version  
**Optibelt VB**

DIN 2215



B	H	Li	Lw/Lp/Ld	La	S=C/M=S	Marke	Prod-No	Art-No	Code	entspricht correspond Gates
mm	mm	mm	mm	mm		Marque				
13,0	8,0	2100	2130	2150	ja/oui	Optibelt	<b>13 x 2100 Li A83</b>	460206	A83	----
		2120	2150	2170	ja/oui	Optibelt	<b>13 x 2120 Li A83 1/2</b>	461225	A83 1/2	----
		2134	2164	2184	ja/oui	Optibelt	<b>13 x 2134 Li A84</b>	461226	A84	----
		2150	2180	2200	ja/oui	Optibelt	<b>13 x 2150 Li A84 1/2</b>	461227	A84 1/2	----
		2160	2190	2210	ja/oui	Optibelt	<b>13 x 2160 Li A85</b>	460207	A85	----
		2200	2230	2250	ja/oui	Optibelt	<b>13 x 2200 Li A86 1/2</b>	460208	A86 1/2	----
		2210	2240	2260	ja/oui	Optibelt	<b>13 x 2210 Li A87</b>	460209	A87	----
		2240	2270	2290	ja/oui	Optibelt	<b>13 x 2240 Li A88</b>	460210	A88	----
		2261	2291	2311	ja/oui	Optibelt	<b>13 x 2261 Li A89</b>	461228	A89	----
		2286	2316	2336	ja/oui	Optibelt	<b>13 x 2286 Li A90</b>	460211	A90	----
		2311	2341	2361	ja/oui	Optibelt	<b>13 x 2311 Li A91</b>	460212	A91	----
		2337	2367	2387	ja/oui	Optibelt	<b>13 x 2337 Li A92</b>	460821	A92	----
		2360	2390	2410	ja/oui	Optibelt	<b>13 x 2360 Li A93</b>	460213	A93	----
		2388	2418	2438	ja/oui	Optibelt	<b>13 x 2388 Li A94</b>	460822	A94	----
		2413	2443	2463	ja/oui	Optibelt	<b>13 x 2413 Li A95</b>	460823	A95	----
		2438	2468	2488	ja/oui	Optibelt	<b>13 x 2438 Li A96</b>	460214	A96	----
		2464	2494	2514	ja/oui	Optibelt	<b>13 x 2464 Li A97</b>	460824	A97	----
		2500	2530	2550	ja/oui	Optibelt	<b>13 x 2500 Li A98</b>	460215	A98	----
		2540	2570	2590	ja/oui	Optibelt	<b>13 x 2540 Li A100</b>	460216	A100	----
		2591	2621	2641	ja/oui	Optibelt	<b>13 x 2591 Li A102</b>	460825	A102	----
		2650	2680	2700	ja/oui	Optibelt	<b>13 x 2650 Li A104</b>	460217	A104	----
		2667	2697	2717	ja/oui	Optibelt	<b>13 x 2667 Li A105</b>	460826	A105	----
		2725	2755	2775	ja/oui	Optibelt	<b>13 x 2725 Li A107</b>	460827	A107	----
		2743	2773	2793	ja/oui	Optibelt	<b>13 x 2743 Li A108</b>	460828	A108	----
		2800	2830	2850	ja/oui	Optibelt	<b>13 x 2800 Li A110</b>	460829	A110	----
		2845	2875	2895	ja/oui	Optibelt	<b>13 x 2845 Li A112</b>	460830	A112	----
		2896	2926	2946	ja/oui	Optibelt	<b>13 x 2896 Li A114</b>	460831	A114	----
		2946	2976	2996	ja/oui	Optibelt	<b>13 x 2946 Li A116</b>	460832	A116	----
		3000	3030	3050	ja/oui	Optibelt	<b>13 x 3000 Li A118</b>	460833	A118	----
		3048	3078	3098	ja/oui	Optibelt	<b>13 x 3048 Li A120</b>	460834	A120	----
		3150	3180	3200	ja/oui	Optibelt	<b>13 x 3150 Li A124</b>	460835	A124	----
		3250	3280	3300	ja/oui	Optibelt	<b>13 x 3250 Li A128</b>	460836	A128	----
		3350	3380	3400	ja/oui	Optibelt	<b>13 x 3350 Li A132</b>	460837	A132	----
		3454	3484	3504	ja/oui	Optibelt	<b>13 x 3454 Li A136</b>	460838	A136	----
		3550	3580	3600	ja/oui	Optibelt	<b>13 x 3550 Li A140</b>	460839	A140	----
		3658	3688	3708	ja/oui	Optibelt	<b>13 x 3658 Li A144</b>	460840	A144	----
		3750	3780	3800	ja/oui	Optibelt	<b>13 x 3750 Li A148</b>	460841	A148	----
		4000	4030	4050	ja/oui	Optibelt	<b>13 x 4000 Li A158</b>	460842	A158	----

S=C/M=S: Ungemessen im Satz verwendbar; Details siehe Seite 339 - 348  
 Utilisable par jeu sans être mesurée; Détails voir pages 339 - 348



# 11.1 Klassische Keilriemen - ummantelt

## Courroies classiques - enveloppée

**ummantelt** (flankengeschlossen)  
**enveloppée** (flancs fermés)

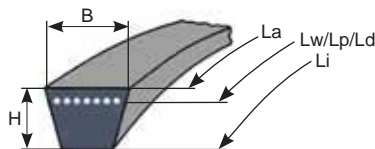
Profil / Profile

**B → 17 x 11**

Ausführung / Version

**Optibelt VB**

DIN 2215



B	H	Li	Lw/Lp/Ld	La	S=C/M=S	Marke	Prod-No	Art-No	Code	entspricht correspond Gates
mm	mm	mm	mm	mm		Marque				
17,0	11,0	570	610	639	nein/non	Optibelt	17 x 570 Li B23	460076	B23	----
		615	655	684	nein/non	Optibelt	17 x 615 Li B24	460077	B24	----
		630	670	699	nein/non	Optibelt	17 x 630 Li B25	460843	B25	----
		650	690	719	nein/non	Optibelt	17 x 650 Li B26	460844	B26	----
		670	710	739	nein/non	Optibelt	17 x 670 Li B26 1/2	460845	B26 1/2	----
		686	726	755	nein/non	Optibelt	17 x 686 Li B27	460846	B27	----
		710	750	779	nein/non	Optibelt	17 x 710 Li B28	460847	B28	6705
		725	765	794	nein/non	Optibelt	17 x 725 Li B29	460848	B29	----
		750	790	819	nein/non	Optibelt	17 x 750 Li B30	460078	B30	6708
		775	815	844	nein/non	Optibelt	17 x 775 Li B31	460218	B31	6709
		800	840	869	nein/non	Optibelt	17 x 800 Li B32	460079	B32	6710
		825	865	894	nein/non	Optibelt	17 x 825 Li B32 1/2	460080	B32 1/2	6711
		836	876	905	nein/non	Optibelt	17 x 836 Li B33	460849	B33	----
		850	890	919	nein/non	Optibelt	17 x 850 Li B34	460081	B34	6711
		875	915	944	nein/non	Optibelt	17 x 875 Li B34 1/2	460082	B34 1/2	6713
		889	929	958	nein/non	Optibelt	17 x 889 Li B35	460850	B35	6713
		900	940	969	nein/non	Optibelt	17 x 900 Li B36	460083	B36	6714
		925	965	994	nein/non	Optibelt	17 x 925 Li B37	460084	B37	6715
		950	990	1019	nein/non	Optibelt	17 x 950 Li B37 1/2	460085	B37 1/2	6716
		965	1005	1034	nein/non	Optibelt	17 x 965 Li B38	460086	B38	6717
		975	1015	1044	nein/non	Optibelt	17 x 975 Li B38 1/2	460087	B38 1/2	6718
		1000	1040	1069	nein/non	Optibelt	17 x 1000 Li B39	460088	B39	6719
		1016	1056	1085	nein/non	Optibelt	17 x 1016 Li B40	460089	B40	----
		1030	1070	1099	nein/non	Optibelt	17 x 1030 Li B40 1/2	460090	B40 1/2	6720
		1040	1080	1109	nein/non	Optibelt	17 x 1040 Li B41	460091	B41	----
		1050	1090	1119	nein/non	Optibelt	17 x 1050 Li B41 1/2	460092	B41 1/2	6722
		1060	1100	1129	nein/non	Optibelt	17 x 1060 Li B42	460093	B42	6722
		1075	1115	1144	nein/non	Optibelt	17 x 1075 Li B42 1/2	460094	B42 1/2	6723
		1090	1130	1159	nein/non	Optibelt	17 x 1090 Li B43	460095	B43	6723
		1100	1140	1169	nein/non	Optibelt	17 x 1100 Li B43 1/4	460096	B43 1/4	6724
		1120	1160	1189	nein/non	Optibelt	17 x 1120 Li B44	460097	B44	6725
		1150	1190	1219	nein/non	Optibelt	17 x 1150 Li B45	460098	B45	6726
		1163	1203	1232	nein/non	Optibelt	17 x 1163 Li B45 1/2	460099	B45 1/2	6726
		1175	1215	1244	ja/oui	Optibelt	17 x 1175 Li B46	460100	B46	6727
		1180	1220	1249	ja/oui	Optibelt	17 x 1180 Li B46 1/2	460101	B46 1/2	6727
		1200	1240	1269	ja/oui	Optibelt	17 x 1200 Li B47	460102	B47	6728
		1215	1255	1284	ja/oui	Optibelt	17 x 1215 Li B48	460851	B48	6728
		1225	1265	1294	ja/oui	Optibelt	17 x 1225 Li B48 1/2	460103	B48 1/2	6729
		1250	1290	1319	ja/oui	Optibelt	17 x 1250 Li B49	460104	B49	6730
		1275	1315	1344	ja/oui	Optibelt	17 x 1275 Li B50	460105	B50	6731
		1300	1340	1369	ja/oui	Optibelt	17 x 1300 Li B51	460106	B51	3732
		1320	1360	1389	ja/oui	Optibelt	17 x 1320 Li B52	460107	B52	6733

S=C/M=S: Ungemessen im Satz verwendbar; Details siehe Seite 339 - 348  
 Utilisable par jeu sans être mesurée; Détails voir pages 339 - 348





# 11.1 Klassische Keilriemen - ummantelt

## Courroies classiques - enveloppée

**ummantelt** (flankengeschlossen)  
**enveloppée** (flancs fermés)

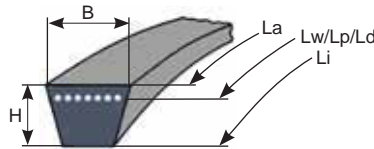
Profil / Profile

**B → 17 x 11**

Ausführung / Version

**Optibelt VB**

DIN 2215



B	H	Li	Lw/Lp/Ld	La	S=C/M=S	Marke	Prod-No	Art-No	Code	entspricht correspond Gates
mm	mm	mm	mm	mm		Marque				
17,0	11,0	1335	1375	1404	ja/oui	Optibelt	17 x 1335 Li B52 1/2	460852	B52 1/2	----
		1350	1390	1419	ja/oui	Optibelt	17 x 1350 Li B53	460108	B53	6734
		1360	1400	1429	ja/oui	Optibelt	17 x 1360 Li B53 1/2	460853	B53 1/2	----
		1372	1412	1441	ja/oui	Optibelt	17 x 1372 Li B54	460109	B54	6735
		1400	1440	1469	ja/oui	Optibelt	17 x 1400 Li B55	460110	B55	6736
		1422	1462	1491	ja/oui	Optibelt	17 x 1422 Li B56	460111	B56	6737
		1450	1490	1519	ja/oui	Optibelt	17 x 1450 Li B57	460112	B57	6738
		1473	1513	1542	ja/oui	Optibelt	17 x 1473 Li B58	460219	B58	6739
		1500	1540	1569	ja/oui	Optibelt	17 x 1500 Li B59	460113	B59	6740
		1525	1565	1594	ja/oui	Optibelt	17 x 1525 Li B60	460114	B60	6741
		1550	1590	1619	ja/oui	Optibelt	17 x 1550 Li B61	460115	B61	----
		1575	1615	1644	ja/oui	Optibelt	17 x 1575 Li B62	460116	B62	6742
		1600	1640	1669	ja/oui	Optibelt	17 x 1600 Li B63	460117	B63	----
		1625	1665	1694	ja/oui	Optibelt	17 x 1625 Li B64	460118	B64	----
		1650	1690	1719	ja/oui	Optibelt	17 x 1650 Li B65	460220	B65	----
		1676	1716	1745	ja/oui	Optibelt	17 x 1676 Li B66	460221	B66	----
		1700	1740	1769	ja/oui	Optibelt	17 x 1700 Li B67	460119	B67	----
		1725	1765	1794	ja/oui	Optibelt	17 x 1725 Li B68	460120	B68	6745
		1750	1790	1819	ja/oui	Optibelt	17 x 1750 Li B69	460121	B69	----
		1775	1815	1844	ja/oui	Optibelt	17 x 1775 Li B70	460222	B70	----
		1800	1840	1869	ja/oui	Optibelt	17 x 1800 Li B71	460122	B71	----
		1829	1869	1898	ja/oui	Optibelt	17 x 1829 Li B72	460854	B72	----
		1850	1890	1919	ja/oui	Optibelt	17 x 1850 Li B73	460223	B73	----
		1880	1920	1949	ja/oui	Optibelt	17 x 1880 Li B74	460855	B74	----
		1900	1940	1969	ja/oui	Optibelt	17 x 1900 Li B75	460224	B75	----
		1930	1970	1999	ja/oui	Optibelt	17 x 1930 Li B76	460856	B76	----
		1950	1990	2019	ja/oui	Optibelt	17 x 1950 Li B77	460857	B77	----
		1981	2021	2050	ja/oui	Optibelt	17 x 1981 Li B78	460225	B78	----
		2000	2040	2069	ja/oui	Optibelt	17 x 2000 Li B79	460226	B79	----
		2032	2072	2101	ja/oui	Optibelt	17 x 2032 Li B80	460227	B80	----
		2060	2100	2129	ja/oui	Optibelt	17 x 2060 Li B81	460228	B81	----
		2100	2140	2169	ja/oui	Optibelt	17 x 2100 Li B83	460229	B83	----
		2120	2160	2189	ja/oui	Optibelt	17 x 2120 Li B83 1/2	460230	B83 1/2	----
		2134	2174	2203	ja/oui	Optibelt	17 x 2134 Li B84	460858	B84	----
		2160	2200	2229	ja/oui	Optibelt	17 x 2160 Li B85	460231	B85	----
		2200	2240	2269	ja/oui	Optibelt	17 x 2200 Li B86	460232	B86	----
		2210	2250	2279	ja/oui	Optibelt	17 x 2210 Li B87	460859	B87	----
		2240	2280	2309	ja/oui	Optibelt	17 x 2240 Li B88	460233	B88	----
		2261	2301	2330	ja/oui	Optibelt	17 x 2261 Li B89	460860	B89	----
		2286	2326	2355	ja/oui	Optibelt	17 x 2286 Li B90	460234	B90	----
		2300	2340	2369	ja/oui	Optibelt	17 x 2300 Li B91	460235	B91	----
		2337	2377	2406	ja/oui	Optibelt	17 x 2337 Li B92	460861	B92	----

S=C/M=S: Ungemessen im Satz verwendbar; Details siehe Seite 339 - 348  
 Utilisable par jeu sans être mesurée; Détails voir pages 339 - 348



Kat. 44-3

# 11.1 Klassische Keilriemen - ummantelt

## Courroies classiques - enveloppée

**ummantelt** (flankengeschlossen)  
**enveloppée** (flancs fermés)

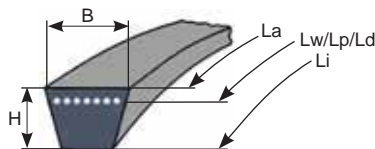
Profil / Profile

**B → 17 x 11**

Ausführung / Version

**Optibelt VB**

DIN 2215



B	H	Li	Lw/Lp/Ld	La	S=C/M=S	Marke	Prod-No	Art-No	Code	entspricht correspond Gates
mm	mm	mm	mm	mm		Marque				
17,0	11,0	2360	2400	2429	ja/oui	Optibelt	17 x 2360 Li B93	460236	B93	----
		2388	2428	2457	ja/oui	Optibelt	17 x 2388 Li B94	460862	B94	----
		2400	2440	2469	ja/oui	Optibelt	17 x 2400 Li B94 1/2	460237	B94 1/2	----
		2413	2453	2482	ja/oui	Optibelt	17 x 2413 Li B95	460863	B95	----
		2438	2478	2507	ja/oui	Optibelt	17 x 2438 Li B96	460864	B96	----
		2465	2505	2534	ja/oui	Optibelt	17 x 2465 Li B96 1/2	460865	B96 1/2	----
		2500	2540	2569	ja/oui	Optibelt	17 x 2500 Li B98	460866	B98	----
		2515	2555	2584	ja/oui	Optibelt	17 x 2515 Li B99	460867	B99	----
		2540	2580	2609	ja/oui	Optibelt	17 x 2540 Li B100	460868	B100	----
		2565	2605	2634	ja/oui	Optibelt	17 x 2565 Li B101	460869	B101	----
		2600	2640	2669	ja/oui	Optibelt	17 x 2600 Li B102	460870	B102	----
		2616	2656	2685	ja/oui	Optibelt	17 x 2616 Li B103	460871	B103	----
		2650	2690	2719	ja/oui	Optibelt	17 x 2650 Li B104	460872	B104	----
		2667	2707	2736	ja/oui	Optibelt	17 x 2667 Li B105	460873	B105	----
		2700	2740	2769	ja/oui	Optibelt	17 x 2700 Li B106	460238	B106	----
		2718	2758	2787	ja/oui	Optibelt	17 x 2718 Li B107	460874	B107	----
		2750	2790	2819	ja/oui	Optibelt	17 x 2750 Li B108	460875	B108	----
		2800	2840	2869	ja/oui	Optibelt	17 x 2800 Li B110	460239	B110	----
		2845	2885	2914	ja/oui	Optibelt	17 x 2845 Li B112	460876	B112	----
		2900	2940	2969	ja/oui	Optibelt	17 x 2900 Li B114	460877	B114	----
		2921	2961	2990	ja/oui	Optibelt	17 x 2921 Li B115	460878	B115	----
		2950	2990	3019	ja/oui	Optibelt	17 x 2950 Li B116	460879	B116	----
		3000	3040	3069	ja/oui	Optibelt	17 x 3000 Li B118	460388	B118	----
		3048	3088	3117	ja/oui	Optibelt	17 x 3048 Li B120	460880	B120	----
		3099	3139	3168	ja/oui	Optibelt	17 x 3099 Li B122	460881	B122	----
		3150	3190	3219	ja/oui	Optibelt	17 x 3150 Li B124	460882	B124	----
		3200	3240	3269	ja/oui	Optibelt	17 x 3200 Li B126	460883	B126	----
		3250	3290	3319	ja/oui	Optibelt	17 x 3250 Li B128	460240	B128	----
		3302	3342	3371	ja/oui	Optibelt	17 x 3302 Li B130	460884	B130	----
		3350	3390	3419	ja/oui	Optibelt	17 x 3350 Li B132	460885	B132	----
		3404	3444	3473	ja/oui	Optibelt	17 x 3404 Li B134	460886	B134	----
		3450	3490	3519	ja/oui	Optibelt	17 x 3450 Li B136	460887	B136	----
		3505	3545	3574	ja/oui	Optibelt	17 x 3505 Li B138	460888	B138	----
		3550	3590	3619	ja/oui	Optibelt	17 x 3550 Li B140	460889	B140	----
		3600	3640	3669	ja/oui	Optibelt	17 x 3600 Li B142	460890	B142	----
		3658	3698	3727	ja/oui	Optibelt	17 x 3658 Li B144	460891	B144	----
		3700	3740	3769	ja/oui	Optibelt	17 x 3700 Li B146	460892	B146	----
		3750	3790	3819	ja/oui	Optibelt	17 x 3750 Li B148	460893	B148	----
		3810	3850	3879	ja/oui	Optibelt	17 x 3810 Li B150	460894	B150	----
		3861	3901	3930	ja/oui	Optibelt	17 x 3861 Li B152	460895	B152	----
		3912	3952	3981	ja/oui	Optibelt	17 x 3912 Li B154	460896	B154	----
		3950	3990	4019	ja/oui	Optibelt	17 x 3950 Li B155	460897	B155	----

S=C/M=S: Ungemessen im Satz verwendbar; Details siehe Seite 339 - 348

Utilisable par jeu sans être mesurée; Détails voir pages 339 - 348



Kat. 44-3

# 11.1 Klassische Keilriemen - ummantelt

## *Courroies classiques - enveloppée*

**ummantelt** (flankengeschlossen)  
**enveloppée** (flancs fermés)

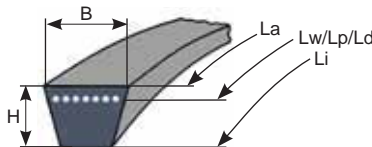
Profil / Profile

**B → 17 x 11**

Ausführung / Version

**Optibelt VB**

DIN 2215



B	H	Li	Lw/Lp/Ld	La	S=C/M=S	Marke	Prod-No	Art-No	Code	entspricht correspond Gates
mm	mm	mm	mm	mm		Marque				
17,0	11,0	3962	4002	4031	ja/oui	Optibelt	<b>17 x 3962 Li B156</b>	460898	B156	----
		4000	4040	4069	ja/oui	Optibelt	<b>17 x 4000 Li B158</b>	460899	B158	----
		4064	4104	4133	ja/oui	Optibelt	<b>17 x 4064 Li B160</b>	460900	B160	----
		4115	4155	4184	ja/oui	Optibelt	<b>17 x 4115 Li B162</b>	460901	B162	----
		4200	4240	4269	ja/oui	Optibelt	<b>17 x 4200 Li B165</b>	460902	B165	----
		4250	4290	4319	ja/oui	Optibelt	<b>17 x 4250 Li B167</b>	460903	B167	----
		4394	4434	4463	ja/oui	Optibelt	<b>17 x 4394 Li B173</b>	460904	B173	----
		4450	4490	4519	ja/oui	Optibelt	<b>17 x 4450 Li B175</b>	460905	B175	----
		4500	4540	4569	ja/oui	Optibelt	<b>17 x 4500 Li B177</b>	460906	B177	----
		4572	4612	4641	ja/oui	Optibelt	<b>17 x 4572 Li B180</b>	460907	B180	----
		4750	4790	4819	ja/oui	Optibelt	<b>17 x 4750 Li B187</b>	460908	B187	----
		4953	4993	5022	ja/oui	Optibelt	<b>17 x 4953 Li B195</b>	460909	B195	----
		5000	5040	5069	ja/oui	Optibelt	<b>17 x 5000 Li B197</b>	460910	B197	----

S=C/M=S: Ungemessen im Satz verwendbar; Details siehe Seite 339 - 348  
*Utilisable par jeu sans être mesurée; Détails voir pages 339 - 348*

# 11.1 Klassische Keilriemen - formgezahnt Courroies classiques - forme crantée

**formgezahnt** (flankenoffen)  
**forme crantée** (flancs nus)

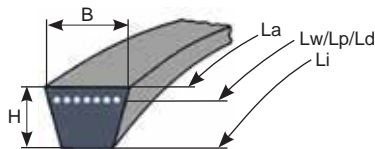
Profil / Profile

**B → 17 x 11**

Ausführung / Version

**Optibelt BX**

DIN 2215



B	H	Li	Lw/Lp/Ld	La	S=C/M=S	Marke	Prod-No	Art-No	Code	entspricht correspond Gates
mm	mm	mm	mm	mm		Marque				
17	11	800	840	869	ja/oui	Optibelt	<b>X17 x 840 Lw BX32</b>	461637	BX32	----
		836	876	905	ja/oui	Optibelt	<b>X17 x 876 Lw BX33</b>	461638	BX33	----
		850	890	919	ja/oui	Optibelt	<b>X17 x 890 Lw BX34</b>	461639	BX34	----
		900	940	969	ja/oui	Optibelt	<b>X17 x 940 LW BX36</b>	461640	BX36	----
		1000	1040	1069	ja/oui	Optibelt	<b>X17 x 1040 Lw BX39</b>	461594	BX39	----
		1040	1080	1109	ja/oui	Optibelt	<b>X17 x 1080 Lw BX41</b>	461595	BX41	----
		1060	1100	1129	ja/oui	Optibelt	<b>X17 x 1100 Lw BX42</b>	461641	BX42	----
		1120	1160	1189	ja/oui	Optibelt	<b>X17 x 1160 Lw BX44</b>	461642	BX44	----
		1175	1215	1244	ja/oui	Optibelt	<b>X17 x 1215 Lw BX46</b>	461643	BX46	----
		1275	1315	1344	ja/oui	Optibelt	<b>X17 x 1315 Lw BX50</b>	461644	BX50	----
		1350	1390	1419	ja/oui	Optibelt	<b>X17 x 1390 Lw BX53</b>	461645	BX53	----
		1400	1440	1469	ja/oui	Optibelt	<b>X17 x 1440 Lw BX55</b>	461646	BX55	----
		1473	1513	1542	ja/oui	Optibelt	<b>X17 x 1513 Lw BX58</b>	461647	BX58	----
		1525	1565	1594	ja/oui	Optibelt	<b>X17 x 1565 Lw BX60</b>	461648	BX60	----
		1550	1590	1619	ja/oui	Optibelt	<b>X17 x 1590 Lw BX61</b>	461673	BX61	----

S=C/M=S: Ungemessen im Satz verwendbar; Details siehe Seite 339 - 348  
Utilisable par jeu sans être mesurée; Détails voir pages 339 - 348

# 11.1 Klassische Keilriemen - ummantelt

## Courroies classiques - enveloppée

**ummantelt** (flankengeschlossen)  
**enveloppée** (flancs fermés)

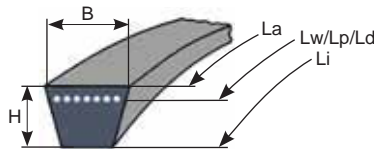
Profil / Profile

**20 x 12,5**

Ausführung / Version

**Optibelt VB**

DIN 2215



B	H	Li	Lw/Lp/Ld	La	S=C/M=S	Marke	Prod-No	Art-No	Code	entspricht correspond Gates
mm	mm	mm	mm	mm		Marque				
20,0	12,5	900	948	979	nein/non	Optibelt	<b>20 x 900 Li</b>	460911		----
		1000	1048	1079	nein/non	Optibelt	<b>20 x 1000 Li</b>	460912		6803
		1120	1168	1199	nein/non	Optibelt	<b>20 x 1120 Li</b>	460914		6808
		1180	1228	1259	nein/non	Optibelt	<b>20 x 1180 Li</b>	460915		6810
		1250	1298	1329	ja/oui	Optibelt	<b>20 x 1250 Li</b>	460916		----
		1320	1368	1399	ja/oui	Optibelt	<b>20 x 1320 Li</b>	460917		6816
		1400	1448	1479	ja/oui	Optibelt	<b>20 x 1400 Li</b>	460918		6818
		1500	1548	1579	ja/oui	Optibelt	<b>20 x 1500 Li</b>	460919		----
		1600	1648	1679	ja/oui	Optibelt	<b>20 x 1600 Li</b>	460920		----
		1700	1748	1779	ja/oui	Optibelt	<b>20 x 1700 Li</b>	460921		----
		1800	1848	1879	ja/oui	Optibelt	<b>20 x 1800 Li</b>	460922		----
		1900	1948	1979	ja/oui	Optibelt	<b>20 x 1900 Li</b>	460923		----
		2000	2048	2079	ja/oui	Optibelt	<b>20 x 2000 Li</b>	460924		----
		2120	2168	2199	ja/oui	Optibelt	<b>20 x 2120 Li</b>	460925		----
		2240	2288	2319	ja/oui	Optibelt	<b>20 x 2240 Li</b>	460926		----
		2360	2408	2439	ja/oui	Optibelt	<b>20 x 2360 Li</b>	460927		----
		2500	2548	2579	ja/oui	Optibelt	<b>20 x 2500 Li</b>	460928		----
		2800	2848	2879	ja/oui	Optibelt	<b>20 x 2800 Li</b>	460930		----
		3000	3048	3079	ja/oui	Optibelt	<b>20 x 3000 Li</b>	460931		----
		3150	3198	3229	ja/oui	Optibelt	<b>20 x 3150 Li</b>	460932		----
		3350	3398	3429	ja/oui	Optibelt	<b>20 x 3350 Li</b>	460933		----
		4000	4048	4079	ja/oui	Optibelt	<b>20 x 4000 Li</b>	460936		----
		4500	4548	4579	ja/oui	Optibelt	<b>20 x 4500 Li</b>	460938		----

S=C/M=S: Ungemessen im Satz verwendbar; Details siehe Seite 339 - 348  
 Utilisable par jeu sans être mesurée; Détails voir pages 339 - 348

# 11.1 Klassische Keilriemen - ummantelt

## Courroies classiques - enveloppée

**ummantelt** (flankengeschlossen)  
**enveloppée** (flancs fermés)

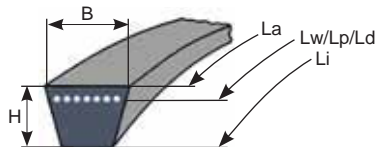
Profil / Profile

**C** → **22 x 14**

Ausführung / Version

**Optibelt VB**

DIN 2215



B	H	Li	Lw/Lp/Ld	La	S=C/M=S	Marke	Prod-No	Art-No	Code	entspricht correspond Gates
mm	mm	mm	mm	mm		Marque				
22,0	14,0	1090	1148	1178	nein/non	Optibelt	<b>22 x 1090 Li C43</b>	460940	C43	6855
		1200	1258	1288	ja/oui	Optibelt	<b>22 x 1200 Li C47</b>	460941	C47	6858
		1215	1273	1303	ja/oui	Optibelt	<b>22 x 1215 Li C48</b>	460942	C48	----
		1250	1308	1338	ja/oui	Optibelt	<b>22 x 1250 Li C49</b>	460943	C49	6858
		1295	1353	1383	ja/oui	Optibelt	<b>22 x 1295 Li C51</b>	460944	C51	6861
		1320	1378	1408	ja/oui	Optibelt	<b>22 x 1320 Li C52</b>	460945	C52	6862
		1350	1408	1438	ja/oui	Optibelt	<b>22 x 1350 Li C53</b>	460946	C53	6864
		1375	1433	1463	ja/oui	Optibelt	<b>22 x 1375 Li C54</b>	460947	C54	6864
		1400	1458	1488	ja/oui	Optibelt	<b>22 x 1400 Li C55</b>	460948	C55	6865
		1425	1483	1513	ja/oui	Optibelt	<b>22 x 1425 Li C56</b>	460949	C56	6866
		1450	1508	1538	ja/oui	Optibelt	<b>22 x 1450 Li C57</b>	460950	C57	----
		1475	1533	1563	ja/oui	Optibelt	<b>22 x 1475 Li C58</b>	460951	C58	6867
		1500	1558	1588	ja/oui	Optibelt	<b>22 x 1500 Li C59</b>	460952	C59	6867
		1524	1582	1612	ja/oui	Optibelt	<b>22 x 1524 Li C60</b>	460953	C60	----
		1550	1608	1638	ja/oui	Optibelt	<b>22 x 1550 Li C61</b>	460954	C61	6869
		1574	1632	1662	ja/oui	Optibelt	<b>22 x 1574 Li C62</b>	460955	C62	----
		1600	1658	1688	ja/oui	Optibelt	<b>22 x 1600 Li C63</b>	460956	C63	----
		1650	1708	1738	ja/oui	Optibelt	<b>22 x 1650 Li C65</b>	460957	C65	6871
		1676	1734	1764	ja/oui	Optibelt	<b>22 x 1676 Li C66</b>	460958	C66	----
		1700	1758	1788	ja/oui	Optibelt	<b>22 x 1700 Li C67</b>	460959	C67	----
		1727	1785	1815	ja/oui	Optibelt	<b>22 x 1727 Li C68</b>	460960	C68	----
		1750	1808	1838	ja/oui	Optibelt	<b>22 x 1750 Li C69</b>	460961	C69	----
		1778	1836	1866	ja/oui	Optibelt	<b>22 x 1778 Li C70</b>	460962	C70	----
		1800	1858	1888	ja/oui	Optibelt	<b>22 x 1800 Li C71</b>	460963	C71	----
		1829	1887	1917	ja/oui	Optibelt	<b>22 x 1829 Li C72</b>	460964	C72	----
		1854	1912	1942	ja/oui	Optibelt	<b>22 x 1854 Li C73</b>	460965	C73	----
		1880	1938	1968	ja/oui	Optibelt	<b>22 x 1880 Li C74</b>	460966	C74	----
		1900	1958	1988	ja/oui	Optibelt	<b>22 x 1900 Li C75</b>	460967	C75	----
		1930	1988	2018	ja/oui	Optibelt	<b>22 x 1930 Li C76</b>	460968	C76	----
		1956	2014	2044	ja/oui	Optibelt	<b>22 x 1956 Li C77</b>	460969	C77	----
		1981	2039	2069	ja/oui	Optibelt	<b>22 x 1981 Li C78</b>	460970	C78	----
		2000	2058	2088	ja/oui	Optibelt	<b>22 x 2000 Li C79</b>	460971	C79	----
		2032	2090	2120	ja/oui	Optibelt	<b>22 x 2032 Li C80</b>	460972	C80	----
		2060	2118	2148	ja/oui	Optibelt	<b>22 x 2060 Li C81</b>	460973	C81	----
		2083	2141	2171	ja/oui	Optibelt	<b>22 x 2083 Li C82</b>	460974	C82	----
		2108	2166	2196	ja/oui	Optibelt	<b>22 x 2108 Li C83</b>	460975	C83	----
		2120	2178	2208	ja/oui	Optibelt	<b>22 x 2120 Li C83 1/2</b>	460976	C83 1/2	----
		2134	2192	2222	ja/oui	Optibelt	<b>22 x 2134 Li C84</b>	460977	C84	----
		2159	2217	2247	ja/oui	Optibelt	<b>22 x 2159 Li C85</b>	460978	C85	----
		2184	2242	2272	ja/oui	Optibelt	<b>22 x 2184 Li C86</b>	460979	C86	----
		2210	2268	2298	ja/oui	Optibelt	<b>22 x 2210 Li C87</b>	460980	C87	----
		2240	2298	2328	ja/oui	Optibelt	<b>22 x 2240 Li C88</b>	460981	C88	----

S=C/M=S: Ungemessen im Satz verwendbar; Details siehe Seite 339 - 348  
 Utilisable par jeu sans être mesurée; Détails voir pages 339 - 348





# 11.1 Klassische Keilriemen - ummantelt

## Courroies classiques - enveloppée

**ummantelt** (flankengeschlossen)  
**enveloppée** (flancs fermés)

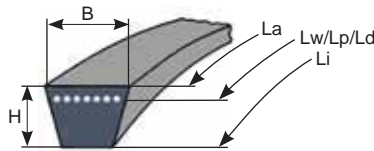
Profil / Profile

**C** → **22 x 14**

Ausführung / Version

**Optibelt VB**

DIN 2215



B	H	Li	Lw/Lp/Ld	La	S=C/M=S	Marke	Prod-No	Art-No	Code	entspricht correspond Gates
mm	mm	mm	mm	mm		Marque				
22,0	14,0	2261	2319	2349	ja/oui	Optibelt	<b>22 x 2261 Li C89</b>	460982	C89	----
		2286	2344	2374	ja/oui	Optibelt	<b>22 x 2286 Li C90</b>	460983	C90	----
		2337	2395	2425	ja/oui	Optibelt	<b>22 x 2337 Li C92</b>	460984	C92	----
		2360	2418	2448	ja/oui	Optibelt	<b>22 x 2360 Li C93</b>	460985	C93	----
		2388	2446	2476	ja/oui	Optibelt	<b>22 x 2388 Li C94</b>	460986	C94	----
		2413	2471	2501	ja/oui	Optibelt	<b>22 x 2413 Li C95</b>	460987	C95	----
		2438	2496	2526	ja/oui	Optibelt	<b>22 x 2438 Li C96</b>	460988	C96	----
		2450	2508	2538	ja/oui	Optibelt	<b>22 x 2450 Li C96 1/2</b>	461229	C96 1/2	----
		2464	2522	2552	ja/oui	Optibelt	<b>22 x 2464 Li C97</b>	460989	C97	----
		2500	2558	2588	ja/oui	Optibelt	<b>22 x 2500 Li C98</b>	460990	C98	----
		2525	2583	2613	ja/oui	Optibelt	<b>22 x 2525 Li C99</b>	460991	C99	----
		2540	2598	2628	ja/oui	Optibelt	<b>22 x 2540 Li C100</b>	460992	C100	----
		2560	2618	2648	ja/oui	Optibelt	<b>22 x 2560 Li C101</b>	460993	C101	----
		2591	2649	2679	ja/oui	Optibelt	<b>22 x 2591 Li C102</b>	460994	C102	----
		2642	2700	2730	ja/oui	Optibelt	<b>22 x 2642 Li C104</b>	460995	C104	----
		2667	2725	2755	ja/oui	Optibelt	<b>22 x 2667 Li C105</b>	460996	C105	----
		2692	2750	2780	ja/oui	Optibelt	<b>22 x 2692 Li C106</b>	460997	C106	----
		2750	2808	2838	ja/oui	Optibelt	<b>22 x 2750 Li C108</b>	460998	C108	----
		2800	2858	2888	ja/oui	Optibelt	<b>22 x 2800 Li C110</b>	460999	C110	----
		2845	2903	2933	ja/oui	Optibelt	<b>22 x 2845 Li C112</b>	461000	C112	----
		2896	2954	2984	ja/oui	Optibelt	<b>22 x 2896 Li C114</b>	461001	C114	----
		2921	2979	3009	ja/oui	Optibelt	<b>22 x 2921 Li C115</b>	461002	C115	----
		2950	3008	3038	ja/oui	Optibelt	<b>22 x 2950 Li C116</b>	461003	C116	----
		2965	3023	3053	ja/oui	Optibelt	<b>22 x 2965 Li C117</b>	461004	C117	----
		3000	3058	3088	ja/oui	Optibelt	<b>22 x 3000 Li C118</b>	461005	C118	----
		3048	3106	3136	ja/oui	Optibelt	<b>22 x 3048 Li C120</b>	461006	C120	----
		3099	3157	3187	ja/oui	Optibelt	<b>22 x 3099 Li C122</b>	461007	C122	----
		3150	3208	3238	ja/oui	Optibelt	<b>22 x 3150 Li C124</b>	461008	C124	----
		3200	3258	3288	ja/oui	Optibelt	<b>22 x 3200 Li C126</b>	461009	C126	----
		3250	3308	3338	ja/oui	Optibelt	<b>22 x 3250 Li C128</b>	461010	C128	----
		3302	3360	3390	ja/oui	Optibelt	<b>22 x 3302 Li C130</b>	461011	C130	----
		3350	3408	3438	ja/oui	Optibelt	<b>22 x 3350 Li C132</b>	461012	C132	----
		3404	3462	3492	ja/oui	Optibelt	<b>22 x 3404 Li C134</b>	461013	C134	----
		3450	3508	3538	ja/oui	Optibelt	<b>22 x 3450 Li C136</b>	461014	C136	----
		3505	3563	3593	ja/oui	Optibelt	<b>22 x 3505 Li C138</b>	461015	C138	----
		3550	3608	3638	ja/oui	Optibelt	<b>22 x 3550 Li C140</b>	461016	C140	----
		3607	3665	3695	ja/oui	Optibelt	<b>22 x 3607 Li C142</b>	461017	C142	----
		3658	3716	3746	ja/oui	Optibelt	<b>22 x 3658 Li C144</b>	461018	C144	----
		3700	3758	3788	ja/oui	Optibelt	<b>22 x 3700 Li C146</b>	461223	C146	----
		3750	3808	3838	ja/oui	Optibelt	<b>22 x 3750 Li C148</b>	461019	C148	----
		3810	3868	3898	ja/oui	Optibelt	<b>22 x 3810 Li C150</b>	461020	C150	----
		4000	4058	4088	ja/oui	Optibelt	<b>22 x 4000 Li C158</b>	461021	C158	----

S=C/M=S: Ungemessen im Satz verwendbar; Details siehe Seite 339 - 348  
 Utilisable par jeu sans être mesurée; Détails voir pages 339 - 348



# 11.1 Klassische Keilriemen - ummantelt

## Courroies classiques - enveloppée

**ummantelt** (flankengeschlossen)  
**enveloppée** (flancs fermés)

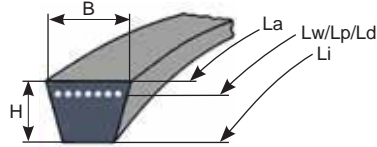
Profil / Profile

**C** → **22 x 14**

Ausführung / Version

**Optibelt VB**

DIN 2215



B	H	Li	Lw/Lp/Ld	La	S=C/M=S	Marke	Prod-No	Art-No	Code	entspricht correspond Gates
mm	mm	mm	mm	mm		Marque				
22,0	14,0	4100	4158	4188	ja/oui	Optibelt	<b>22 x 4100 Li C162</b>	461022	C162	----
		4250	4308	4338	ja/oui	Optibelt	<b>22 x 4250 Li C167</b>	461023	C167	----
		4394	4452	4482	ja/oui	Optibelt	<b>22 x 4394 Li C173</b>	461024	C173	----
		4500	4558	4588	ja/oui	Optibelt	<b>22 x 4500 Li C177</b>	461025	C177	----
		4572	4630	4660	ja/oui	Optibelt	<b>22 x 4572 Li C180</b>	461026	C180	----
		4750	4808	4838	ja/oui	Optibelt	<b>22 x 4750 Li C187</b>	461027	C187	----
		4826	4884	4914	ja/oui	Optibelt	<b>22 x 4826 Li C190</b>	461028	C190	----
		4953	5011	5041	ja/oui	Optibelt	<b>22 x 4953 Li C195</b>	461029	C195	----
		5000	5058	5088	ja/oui	Optibelt	<b>22 x 5000 Li C197</b>	461030	C197	----

S=C/M=S: Ungemessen im Satz verwendbar; Details siehe Seite 339 - 348  
*Utilisable par jeu sans être mesurée; Détails voir pages 339 - 348*

# 11.2 Schmal-Keilriemen - formgezahnt Courroies étroites - forme crantée

**formgezahnt** (flankenoffen)  
**forme crantée** (flancs nus)

Profil / Profile

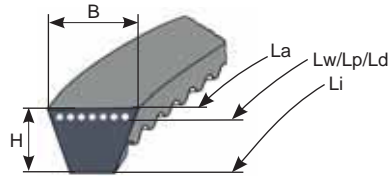
**XPZ** → **9,7 x 8**

Ausführung

**Lw Pro** - neueste Generation  
Rückenspannrollen geeignet

Version

**Lw Pro** - dernière génération  
approprié pour galets tendeur arrières



B	H	Li	Lw/Lp/Ld	La	S=C/M=S	Marke Marque	Prod-No	Art-No
mm	mm	mm	mm	mm				
9,7	8,0	549	587	600	ja/oui	Optibelt	XPZ 587 Lw PRO	461089
		574	612	625	ja/oui	Optibelt	XPZ 612 Lw PRO	461090
		592	630	643	ja/oui	Optibelt	XPZ 630 Lw PRO	461091
		599	637	650	ja/oui	Optibelt	XPZ 637 Lw PRO	461092
		624	662	675	ja/oui	Optibelt	XPZ 662 Lw PRO	461093
		632	670	683	ja/oui	Optibelt	XPZ 670 Lw PRO	461094
		649	687	700	ja/oui	Optibelt	XPZ 687 Lw PRO	461095
		672	710	723	ja/oui	Optibelt	XPZ 710 Lw PRO	461096
		699	737	750	ja/oui	Optibelt	XPZ 737 Lw PRO	461097
		712	750	763	ja/oui	Optibelt	XPZ 750 Lw PRO	461098
		724	762	775	ja/oui	Optibelt	XPZ 762 Lw PRO	461099
		734	772	785	ja/oui	Optibelt	XPZ 772 Lw PRO	461100
		749	787	800	ja/oui	Optibelt	XPZ 787 Lw PRO	461101
		762	800	813	ja/oui	Optibelt	XPZ 800 Lw PRO	461102
		774	812	825	ja/oui	Optibelt	XPZ 812 Lw PRO	461103
		787	825	838	ja/oui	Optibelt	XPZ 825 Lw PRO	461104
		799	837	850	ja/oui	Optibelt	XPZ 837 Lw PRO	461105
		812	850	863	ja/oui	Optibelt	XPZ 850 Lw PRO	461106
		824	862	875	ja/oui	Optibelt	XPZ 862 Lw PRO	461107
		837	875	888	ja/oui	Optibelt	XPZ 875 Lw PRO	461108
		849	887	900	ja/oui	Optibelt	XPZ 887 Lw PRO	461109
		862	900	913	ja/oui	Optibelt	XPZ 900 Lw PRO	461110
		874	912	925	ja/oui	Optibelt	XPZ 912 Lw PRO	461111
		887	925	938	ja/oui	Optibelt	XPZ 925 Lw PRO	461112
		899	937	950	ja/oui	Optibelt	XPZ 937 Lw PRO	461113
		912	950	963	ja/oui	Optibelt	XPZ 950 Lw PRO	461114
		924	962	975	ja/oui	Optibelt	XPZ 962 Lw PRO	461115
		949	987	1000	ja/oui	Optibelt	XPZ 987 Lw PRO	461116
		962	1000	1013	ja/oui	Optibelt	XPZ 1000 Lw PRO	461117
		974	1012	1025	ja/oui	Optibelt	XPZ 1012 Lw PRO	461118
		999	1037	1050	ja/oui	Optibelt	XPZ 1037 Lw PRO	461119
		1022	1060	1073	ja/oui	Optibelt	XPZ 1060 Lw PRO	461120
		1039	1077	1090	ja/oui	Optibelt	XPZ 1077 Lw PRO	461121
		1049	1087	1100	ja/oui	Optibelt	XPZ 1087 Lw PRO	461122
		1074	1112	1125	ja/oui	Optibelt	XPZ 1112 Lw PRO	461123
		1082	1120	1133	ja/oui	Optibelt	XPZ 1120 Lw PRO	461124
		1099	1137	1150	ja/oui	Optibelt	XPZ 1137 Lw PRO	461125
		1124	1162	1175	ja/oui	Optibelt	XPZ 1162 Lw PRO	461126
		1142	1180	1193	ja/oui	Optibelt	XPZ 1180 Lw PRO	461127
		1149	1187	1200	ja/oui	Optibelt	XPZ 1187 Lw PRO	461128
		1164	1202	1215	ja/oui	Optibelt	XPZ 1202 Lw PRO	461129

S=C/M=S: Ungemessen im Satz verwendbar; Details siehe Seite 339 - 348  
Utilisable par jeu sans être mesurée; Détails voir pages 339 - 348



# 11.2 Schmal-Keilriemen - formgezahnt Courroies étroites - forme crantée

**formgezahnt** (flankenoffen)  
**forme crantée** (flancs nus)

Profil / Profile

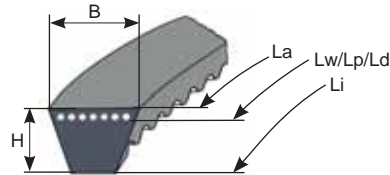
**XPZ** → **9,7 x 8**

Ausführung

**Lw Pro** - neueste Generation  
Rückenspannrollen geeignet

Version

**Lw Pro** - dernière génération  
approprié pour galets tendeur arrières



B	H	Li	Lw/Lp/Ld	La	S=C/M=S	Marke	Prod-No	Art-No
mm	mm	mm	mm	mm		Marque		
9,7	8,0	1174	1212	1225	ja/oui	Optibelt	XPZ 1212 Lw PRO	461130
		1199	1237	1250	ja/oui	Optibelt	XPZ 1237 Lw PRO	461131
		1212	1250	1263	ja/oui	Optibelt	XPZ 1250 Lw PRO	461132
		1224	1262	1275	ja/oui	Optibelt	XPZ 1262 Lw PRO	461133
		1249	1287	1300	ja/oui	Optibelt	XPZ 1287 Lw PRO	461134
		1274	1312	1325	ja/oui	Optibelt	XPZ 1312 Lw PRO	461135
		1282	1320	1333	ja/oui	Optibelt	XPZ 1320 Lw PRO	461136
		1299	1337	1350	ja/oui	Optibelt	XPZ 1337 Lw PRO	461137
		1324	1362	1375	ja/oui	Optibelt	XPZ 1362 Lw PRO	461138
		1349	1387	1400	ja/oui	Optibelt	XPZ 1387 Lw PRO	461139
		1362	1400	1413	ja/oui	Optibelt	XPZ 1400 Lw PRO	461140
		1374	1412	1425	ja/oui	Optibelt	XPZ 1412 Lw PRO	461141
		1399	1437	1450	ja/oui	Optibelt	XPZ 1437 Lw PRO	461142
		1424	1462	1475	ja/oui	Optibelt	XPZ 1462 Lw PRO	461143
		1449	1487	1500	ja/oui	Optibelt	XPZ 1487 Lw PRO	461144
		1462	1500	1513	ja/oui	Optibelt	XPZ 1500 Lw PRO	461145
		1474	1512	1525	ja/oui	Optibelt	XPZ 1512 Lw PRO	461146
		1499	1537	1550	ja/oui	Optibelt	XPZ 1537 Lw PRO	461147
		1524	1562	1575	ja/oui	Optibelt	XPZ 1562 Lw PRO	461148
		1549	1587	1600	ja/oui	Optibelt	XPZ 1587 Lw PRO	461149
		1562	1600	1613	ja/oui	Optibelt	XPZ 1600 Lw PRO	461150
		1574	1612	1625	ja/oui	Optibelt	XPZ 1612 Lw PRO	461151
		1624	1662	1675	ja/oui	Optibelt	XPZ 1662 Lw PRO	461152
		1662	1700	1713	ja/oui	Optibelt	XPZ 1700 Lw PRO	461153
		1724	1762	1775	ja/oui	Optibelt	XPZ 1762 Lw PRO	461154
		1762	1800	1813	ja/oui	Optibelt	XPZ 1800 Lw PRO	461155
		1862	1900	1913	ja/oui	Optibelt	XPZ 1900 Lw PRO	461156
		1962	2000	2013	ja/oui	Optibelt	XPZ 2000 Lw PRO	461157
		2082	2120	2133	ja/oui	Optibelt	XPZ 2120 Lw	461158
		2202	2240	2253	ja/oui	Optibelt	XPZ 2240 Lw PRO	461159

S=C/M=S: Ungemessen im Satz verwendbar; Details siehe Seite 339 - 348  
Utilisable par jeu sans être mesurée; Détails voir pages 339 - 348

# 11.2 Schmal-Keilriemen - formgezahnt Courroies étroites - forme crantée

**formgezahnt** (flankenoffen)  
**forme crantée** (flancs nus)

Profil / Profile

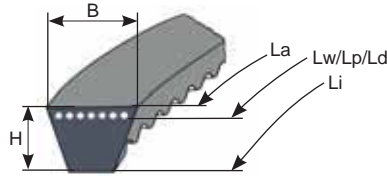
**XPA → 12,7 x 10**

Ausführung

**Lw Pro** - neueste Generation  
Rückenspannrollen geeignet

Version

**Lw Pro** - dernière génération  
approprié pour galets tendeur arrières



B	H	Li	Lw/Lp/Ld	La	S=C/M=S	Marke	Prod-No	Art-No
mm	mm	mm	mm	mm		Marque		
12,7	10,0	687	732	750	ja/oui	Optibelt	XPA 732 Lw PRO	461160
		712	757	775	ja/oui	Optibelt	XPA 757 Lw PRO	461161
		737	782	800	ja/oui	Optibelt	XPA 782 Lw PRO	461162
		755	800	818	ja/oui	Optibelt	XPA 800 Lw PRO	461163
		762	807	825	ja/oui	Optibelt	XPA 807 Lw PRO	461164
		787	832	850	ja/oui	Optibelt	XPA 832 Lw PRO	461165
		805	850	868	ja/oui	Optibelt	XPA 850 Lw PRO	461166
		812	857	875	ja/oui	Optibelt	XPA 857 Lw PRO	461167
		837	882	900	ja/oui	Optibelt	XPA 882 Lw PRO	461168
		855	900	918	ja/oui	Optibelt	XPA 900 Lw PRO	461169
		862	907	925	ja/oui	Optibelt	XPA 907 Lw PRO	461170
		887	932	950	ja/oui	Optibelt	XPA 932 Lw PRO	461171
		905	950	968	ja/oui	Optibelt	XPA 950 Lw PRO	461172
		912	957	975	ja/oui	Optibelt	XPA 957 Lw PRO	461173
		937	982	1000	ja/oui	Optibelt	XPA 982 Lw PRO	461174
		955	1000	1018	ja/oui	Optibelt	XPA 1000 Lw PRO	461175
		962	1007	1025	ja/oui	Optibelt	XPA 1007 Lw PRO	461176
		985	1030	1048	ja/oui	Optibelt	XPA 1030 Lw PRO	461177
		1015	1060	1078	ja/oui	Optibelt	XPA 1060 Lw PRO	461178
		1037	1082	1100	ja/oui	Optibelt	XPA 1082 Lw PRO	461179
		1062	1107	1125	ja/oui	Optibelt	XPA 1107 Lw PRO	461180
		1075	1120	1138	ja/oui	Optibelt	XPA 1120 Lw PRO	461181
		1087	1132	1150	ja/oui	Optibelt	XPA 1132 Lw PRO	461182
		1112	1157	1175	ja/oui	Optibelt	XPA 1157 Lw PRO	461183
		1135	1180	1198	ja/oui	Optibelt	XPA 1180 Lw PRO	461184
		1162	1207	1225	ja/oui	Optibelt	XPA 1207 Lw PRO	461185
		1187	1232	1250	ja/oui	Optibelt	XPA 1232 Lw PRO	461224
		1205	1250	1268	ja/oui	Optibelt	XPA 1250 Lw PRO	461186
		1212	1257	1275	ja/oui	Optibelt	XPA 1257 Lw PRO	461187
		1227	1272	1290	ja/oui	Optibelt	XPA 1272 Lw PRO	461188
		1237	1282	1300	ja/oui	Optibelt	XPA 1282 Lw PRO	461189
		1262	1307	1325	ja/oui	Optibelt	XPA 1307 Lw PRO	461190
		1275	1320	1338	ja/oui	Optibelt	XPA 1320 Lw PRO	461191
		1287	1332	1350	ja/oui	Optibelt	XPA 1332 Lw PRO	461192
		1312	1357	1375	ja/oui	Optibelt	XPA 1357 Lw PRO	461193
		1337	1382	1400	ja/oui	Optibelt	XPA 1382 Lw PRO	461194
		1355	1400	1418	ja/oui	Optibelt	XPA 1400 Lw PRO	461195
		1387	1432	1450	ja/oui	Optibelt	XPA 1432 Lw PRO	461196
		1412	1450	1463	ja/oui	Optibelt	XPA 1450 Lw PRO	461636
		1412	1457	1475	ja/oui	Optibelt	XPA 1457 Lw PRO	461197
		1437	1482	1500	ja/oui	Optibelt	XPA 1482 Lw PRO	461198
		1455	1500	1518	ja/oui	Optibelt	XPA 1500 Lw PRO	461199

S=C/M=S: Ungemessen im Satz verwendbar; Details siehe Seite 339 - 348  
Utilisable par jeu sans être mesurée; Détails voir pages 339 - 348



## 11.2 Schmal-Keilriemen - formgezahnt Courroies étroites - forme crantée

**formgezahnt** (flankenoffen)  
**forme crantée** (flancs nus)

Profil / Profile

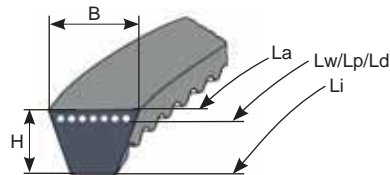
**XPA** → 12,7 x 10

Ausführung

**Lw Pro** - neueste Generation  
Rückenspannrollen geeignet

Version

**Lw Pro** - dernière génération  
approprié pour galets tendeur arrières



B	H	Li	Lw/Lp/Ld	La	S=C/M=S	Marke	Prod-No	Art-No
mm	mm	mm	mm	mm		Marque		
12,7	10,0	1462	1507	1525	ja/oui	Optibelt	XPA 1507 Lw PRO	461200
		1487	1532	1550	ja/oui	Optibelt	XPA 1532 Lw PRO	461201
		1512	1557	1575	ja/oui	Optibelt	XPA 1557 Lw PRO	461202
		1537	1582	1600	ja/oui	Optibelt	XPA 1582 Lw PRO	461203
		1555	1600	1618	ja/oui	Optibelt	XPA 1600 Lw PRO	461204
		1562	1607	1625	ja/oui	Optibelt	XPA 1607 Lw PRO	461205
		1587	1632	1650	ja/oui	Optibelt	XPA 1632 Lw PRO	461206
		1605	1650	1668	ja/oui	Optibelt	XPA 1650 Lw PRO	461614
		1655	1700	1718	ja/oui	Optibelt	XPA 1700 Lw PRO	461207
		1712	1757	1775	ja/oui	Optibelt	XPA 1757 Lw PRO	461208
		1755	1800	1818	ja/oui	Optibelt	XPA 1800 Lw PRO	461209
		1837	1882	1900	ja/oui	Optibelt	XPA 1882 Lw PRO	461210
		1855	1900	1918	ja/oui	Optibelt	XPA 1900 Lw PRO	461211
		1955	2000	2018	ja/oui	Optibelt	XPA 2000 Lw PRO	461212
		2075	2120	2138	ja/oui	Optibelt	XPA 2120 Lw PRO	461213
		2195	2240	2258	ja/oui	Optibelt	XPA 2240 Lw PRO	461214
		2315	2360	2378	ja/oui	Optibelt	XPA 2360 Lw PRO	461215
		2455	2500	2518	ja/oui	Optibelt	XPA 2500 Lw PRO	461216
		2605	2650	2668	ja/oui	Optibelt	XPA 2650 Lw PRO	461217
		2755	2800	2818	ja/oui	Optibelt	XPA 2800 Lw PRO	461218
		2955	3000	3018	ja/oui	Optibelt	XPA 3000 Lw PRO	461219
		3105	3150	3168	ja/oui	Optibelt	XPA 3150 Lw PRO	461220
		3305	3350	3368	ja/oui	Optibelt	XPA 3350 Lw PRO	461221
		3505	3550	3568	ja/oui	Optibelt	XPA 3550 Lw PRO	461222

S=C/M=S: Ungemessen im Satz verwendbar; Details siehe Seite 339 - 348  
Utilisable par jeu sans être mesurée; Détails voir pages 339 - 348



## 11.2 Schmal-Keilriemen - formgezahnt Courroies étroites - forme crantée

**formgezahnt** (flankenoffen)  
**forme crantée** (flancs nus)

Profil / Profile

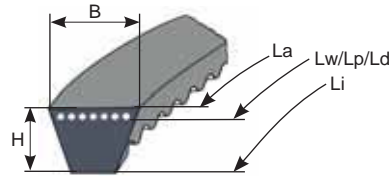
**XPB** → **16,37 x 13**

Ausführung

**Lw Pro** - neueste Generation  
Rückenspannrollen geeignet

Version

**Lw Pro** - dernière génération  
approprié pour galets tendeur arrières



B	H	Li	Lw/Lp/Ld	La	S=C/M=S	Marke	Prod-No	Art-No
mm	mm	mm	mm	mm		Marque		
16,3	13,0	1190	1250	1272	ja/oui	Optibelt	<b>XPB 1250 Lw PRO</b>	461563
		1260	1320	1342	ja/oui	Optibelt	<b>XPB 1320 Lw PRO</b>	461564
		1340	1400	1422	ja/oui	Optibelt	<b>XPB 1400 Lw PRO</b>	461565
		1390	1450	1472	ja/oui	Optibelt	<b>XPB 1450 Lw PRO</b>	461566
		1440	1500	1522	ja/oui	Optibelt	<b>XPB 1500 Lw PRO</b>	461567
		1540	1600	1622	ja/oui	Optibelt	<b>XPB 1600 Lw PRO</b>	461569
		1640	1700	1722	ja/oui	Optibelt	<b>XPB 1700 Lw PRO</b>	461571
		1705	1750	1768	ja/oui	Optibelt	<b>XPB 1750 Lw PRO</b>	461615
		1740	1800	1822	ja/oui	Optibelt	<b>XPB 1800 Lw PRO</b>	461572
		1790	1850	1872	ja/oui	Optibelt	<b>XPB 1850 Lw PRO</b>	461573
		1840	1900	1922	ja/oui	Optibelt	<b>XPB 1900 Lw PRO</b>	461574
		1940	2000	2022	ja/oui	Optibelt	<b>XPB 2000 Lw PRO</b>	461575
		1975	2020	2038	ja/oui	Optibelt	<b>XPB 2020 Lw PRO</b>	461616
		2075	2120	2138	ja/oui	Optibelt	<b>XPB 2120 Lw PRO</b>	461617
		2235	2280	2298	ja/oui	Optibelt	<b>XPB 2280 Lw PRO</b>	461618
		2355	2400	2418	ja/oui	Optibelt	<b>XPB 2400 Lw PRO</b>	461619
		2780	2840	2862	ja/oui	Optibelt	<b>XPB 2840 Lw</b>	461576
		2940	3000	3022	ja/oui	Optibelt	<b>XPB 3000 Lw PRO</b>	461577

S=C/M=S: Ungemessen im Satz verwendbar; Details siehe Seite 339 - 348  
Utilisable par jeu sans être mesurée; Détails voir pages 339 - 348

# S=C Plus

## UNGEMESSEN SATZ CONSTANT, IMMER AM NENNMASS!

Optibelt S=C Plus – Kraftübertragung für Perfektionisten! Das ist der Inbegriff für „Satz Constante“ Keilriemen. Seine engsten Längtoleranzen verdankt dieses Spitzenprodukt modernen Produktionsverfahren, der langjährigen Erfahrung spezialisierter Fachleute sowie kontinuierlich verbesserten Rohstoffen.





## KEILRIEMEN, UMMANTELT



optibelt **RED POWER 3** S=C Plus

- S=C Plus, ungemessen satzverwendbar
- 97 % Wirkungsgrad
- wartungsfei



optibelt **SK** S=C Plus

- S=C Plus, ungemessen satzverwendbar
- 97 % Wirkungsgrad



optibelt **VB** S=C Plus

- S=C Plus, ungemessen satzverwendbar
- 97 % Wirkungsgrad



[www.optibelt.com](http://www.optibelt.com)

# 11.3 Schmal-Keilriemen - ummantelt

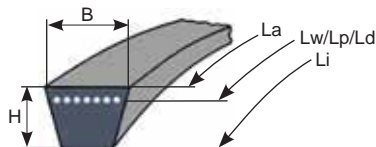
## Courroies étroites - enveloppée

**ummantelt** (flankengeschlossen)  
**enveloppée** (flancs fermés)

Profil / Profile

**SPZ** → **9,7 x 8**

Ausführung / Version  
**Standard SK**



B	H	Li	Lw/Lp/Ld	La	S=C/M=S	Marke	Prod-No	Art-No
mm	mm	mm	mm	mm		Marque		
9,7	8,0	449	487	500	nein/non	Optibelt	<b>SPZ 487 Lw</b>	461230
		474	512	525	nein/non	Optibelt	<b>SPZ 512 Lw</b>	461231
		524	562	575	nein/non	Optibelt	<b>SPZ 562 Lw</b>	460315
		549	587	600	nein/non	Optibelt	<b>SPZ 587 Lw</b>	460316
		574	612	625	nein/non	Optibelt	<b>SPZ 612 Lw</b>	460317
		592	630	643	nein/non	Optibelt	<b>SPZ 630 Lw</b>	461232
		599	637	650	nein/non	Optibelt	<b>SPZ 637 Lw</b>	460318
		624	662	675	nein/non	Optibelt	<b>SPZ 662 Lw</b>	460319
		632	670	683	nein/non	Optibelt	<b>SPZ 670 Lw</b>	460320
		649	687	700	nein/non	Optibelt	<b>SPZ 687 Lw</b>	460321
		672	710	723	nein/non	Optibelt	<b>SPZ 710 Lw</b>	460322
		684	722	735	nein/non	Optibelt	<b>SPZ 722 Lw</b>	460323
		699	737	750	nein/non	Optibelt	<b>SPZ 737 Lw</b>	460324
		712	750	763	nein/non	Optibelt	<b>SPZ 750 Lw</b>	460325
		724	762	775	nein/non	Optibelt	<b>SPZ 762 Lw</b>	460326
		734	772	785	nein/non	Optibelt	<b>SPZ 772 Lw</b>	460327
		749	787	800	nein/non	Optibelt	<b>SPZ 787 Lw</b>	460328
		762	800	813	nein/non	Optibelt	<b>SPZ 800 Lw</b>	460329
		774	812	825	nein/non	Optibelt	<b>SPZ 812 Lw</b>	460330
		787	825	838	nein/non	Optibelt	<b>SPZ 825 Lw</b>	460331
		799	837	850	nein/non	Optibelt	<b>SPZ 837 Lw</b>	460332
		812	850	863	nein/non	Optibelt	<b>SPZ 850 Lw</b>	460148
		824	862	875	nein/non	Optibelt	<b>SPZ 862 Lw</b>	460149
		837	875	888	nein/non	Optibelt	<b>SPZ 875 Lw</b>	460333
		849	887	900	nein/non	Optibelt	<b>SPZ 887 Lw</b>	460334
		862	900	913	nein/non	Optibelt	<b>SPZ 900 Lw</b>	460150
		874	912	925	nein/non	Optibelt	<b>SPZ 912 Lw</b>	460151
		887	925	938	nein/non	Optibelt	<b>SPZ 925 Lw</b>	460335
		899	937	950	nein/non	Optibelt	<b>SPZ 937 Lw</b>	460336
		912	950	963	nein/non	Optibelt	<b>SPZ 950 Lw</b>	460337
		924	962	975	nein/non	Optibelt	<b>SPZ 962 Lw</b>	460152
		949	987	1000	nein/non	Optibelt	<b>SPZ 987 Lw</b>	460153
		962	1000	1013	nein/non	Optibelt	<b>SPZ 1000 Lw</b>	460154
		974	1012	1025	nein/non	Optibelt	<b>SPZ 1012 Lw</b>	460338
		986	1024	1037	nein/non	Optibelt	<b>SPZ 1024 Lw</b>	460339
		999	1037	1050	nein/non	Optibelt	<b>SPZ 1037 Lw</b>	460340
		1009	1047	1060	nein/non	Optibelt	<b>SPZ 1047 Lw</b>	460341
		1022	1060	1073	nein/non	Optibelt	<b>SPZ 1060 Lw</b>	460342
		1039	1077	1090	nein/non	Optibelt	<b>SPZ 1077 Lw</b>	460343
		1049	1087	1100	nein/non	Optibelt	<b>SPZ 1087 Lw</b>	460344
		1074	1112	1125	nein/non	Optibelt	<b>SPZ 1112 Lw</b>	460345
		1082	1120	1133	nein/non	Optibelt	<b>SPZ 1120 Lw</b>	460346

S=C/M=S: Ungemessen im Satz verwendbar; Details siehe Seite 339 - 348  
 Utilisable par jeu sans être mesurée; Détails voir pages 339 - 348



# 11.3 Schmal-Keilriemen - ummantelt

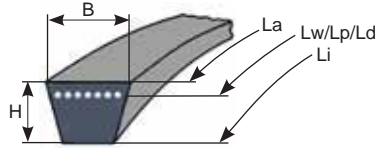
## Courroies étroites - enveloppée

**ummantelt** (flankengeschlossen)  
**enveloppée** (flancs fermés)

Profil / Profile

**SPZ** → 9,7 x 8

Ausführung / Version  
**Standard SK**



B	H	Li	Lw/Lp/Ld	La	S=C/M=S	Marke	Prod-No	Art-No
mm	mm	mm	mm	mm		Marque		
9,7	8,0	1099	1137	1150	nein/non	Optibelt	<b>SPZ 1137 Lw</b>	460347
		1124	1162	1175	ja/oui	Optibelt	<b>SPZ 1162 Lw</b>	460348
		1142	1180	1193	ja/oui	Optibelt	<b>SPZ 1180 Lw</b>	460349
		1149	1187	1200	ja/oui	Optibelt	<b>SPZ 1187 Lw</b>	460350
		1164	1202	1215	ja/oui	Optibelt	<b>SPZ 1202 Lw</b>	460155
		1174	1212	1225	ja/oui	Optibelt	<b>SPZ 1212 Lw</b>	460351
		1199	1237	1250	ja/oui	Optibelt	<b>SPZ 1237 Lw</b>	460352
		1212	1250	1263	ja/oui	Optibelt	<b>SPZ 1250 Lw</b>	460353
		1224	1262	1275	ja/oui	Optibelt	<b>SPZ 1262 Lw</b>	460354
		1249	1287	1300	ja/oui	Optibelt	<b>SPZ 1287 Lw</b>	460156
		1274	1312	1325	ja/oui	Optibelt	<b>SPZ 1312 Lw</b>	460355
		1282	1320	1333	ja/oui	Optibelt	<b>SPZ 1320 Lw</b>	460356
		1299	1337	1350	ja/oui	Optibelt	<b>SPZ 1337 Lw</b>	460357
		1309	1347	1360	ja/oui	Optibelt	<b>SPZ 1347 Lw</b>	460157
		1324	1362	1375	ja/oui	Optibelt	<b>SPZ 1362 Lw</b>	460358
		1349	1387	1400	ja/oui	Optibelt	<b>SPZ 1387 Lw</b>	460359
		1362	1400	1413	ja/oui	Optibelt	<b>SPZ 1400 Lw</b>	460360
		1412	1450	1463	ja/oui	Optibelt	<b>SPZ 1450 Lw</b>	461628
		1374	1412	1425	ja/oui	Optibelt	<b>SPZ 1412 Lw</b>	460361
		1399	1437	1450	ja/oui	Optibelt	<b>SPZ 1437 Lw</b>	460362
		1424	1462	1475	ja/oui	Optibelt	<b>SPZ 1462 Lw</b>	460363
		1449	1487	1500	ja/oui	Optibelt	<b>SPZ 1487 Lw</b>	460364
		1462	1500	1513	ja/oui	Optibelt	<b>SPZ 1500 Lw</b>	460158
		1474	1512	1525	ja/oui	Optibelt	<b>SPZ 1512 Lw</b>	460365
		1499	1537	1550	ja/oui	Optibelt	<b>SPZ 1537 Lw</b>	460366
		1524	1562	1575	ja/oui	Optibelt	<b>SPZ 1562 Lw</b>	460367
		1549	1587	1600	ja/oui	Optibelt	<b>SPZ 1587 Lw</b>	460368
		1562	1600	1613	ja/oui	Optibelt	<b>SPZ 1600 Lw</b>	460369
		1574	1612	1625	ja/oui	Optibelt	<b>SPZ 1612 Lw</b>	460370
		1599	1637	1650	ja/oui	Optibelt	<b>SPZ 1637 Lw</b>	460371
		1624	1662	1675	ja/oui	Optibelt	<b>SPZ 1662 Lw</b>	460372
		1649	1687	1700	ja/oui	Optibelt	<b>SPZ 1687 Lw</b>	460373
		1662	1700	1713	ja/oui	Optibelt	<b>SPZ 1700 Lw</b>	460159
		1699	1737	1750	ja/oui	Optibelt	<b>SPZ 1737 Lw</b>	460160
		1724	1762	1775	ja/oui	Optibelt	<b>SPZ 1762 Lw</b>	460374
		1749	1787	1800	ja/oui	Optibelt	<b>SPZ 1787 Lw</b>	460161
		1762	1800	1813	ja/oui	Optibelt	<b>SPZ 1800 Lw</b>	460162
		1774	1812	1825	ja/oui	Optibelt	<b>SPZ 1812 Lw</b>	461233
		1799	1837	1850	ja/oui	Optibelt	<b>SPZ 1837 Lw</b>	460375
		1824	1862	1875	ja/oui	Optibelt	<b>SPZ 1862 Lw</b>	461234
		1849	1887	1900	ja/oui	Optibelt	<b>SPZ 1887 Lw</b>	460376
		1862	1900	1913	ja/oui	Optibelt	<b>SPZ 1900 Lw</b>	460377

S=C/M=S: Ungemessen im Satz verwendbar; Details siehe Seite 339 - 348  
 Utilisable par jeu sans être mesurée; Détails voir pages 339 - 348





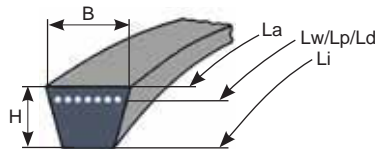
## 11.3 Schmal-Keilriemen - ummantelt Courroies étroites - enveloppée

**ummantelt** (flankengeschlossen)  
**enveloppée** (flancs fermés)

Profil / Profile

**SPZ** → **9,7 x 8**

Ausführung / Version  
**Standard SK**



B	H	Li	Lw/Lp/Ld	La	S=C/M=S	Marke	Prod-No	Art-No
mm	mm	mm	mm	mm		Marque		
9,7	8,0	1899	1937	1950	ja/oui	Optibelt	<b>SPZ 1937 Lw</b>	460378
		1949	1987	2000	ja/oui	Optibelt	<b>SPZ 1987 Lw</b>	460380
		1962	2000	2013	ja/oui	Optibelt	<b>SPZ 2000 Lw</b>	460381
		1999	2037	2050	ja/oui	Optibelt	<b>SPZ 2037 Lw</b>	460382
		2024	2062	2075	ja/oui	Optibelt	<b>SPZ 2062 Lw</b>	461249
		2042	2087	2105	ja/oui	Optibelt	<b>SPZ 2087 Lw</b>	461605
		2082	2120	2133	ja/oui	Optibelt	<b>SPZ 2120 Lw</b>	460383
		2099	2137	2150	ja/oui	Optibelt	<b>SPZ 2137 Lw</b>	461235
		2149	2187	2200	ja/oui	Optibelt	<b>SPZ 2187 Lw</b>	460384
		2202	2240	2253	ja/oui	Optibelt	<b>SPZ 2240 Lw</b>	460385
		2249	2287	2300	ja/oui	Optibelt	<b>SPZ 2287 Lw</b>	461237
		2322	2360	2373	ja/oui	Optibelt	<b>SPZ 2360 Lw</b>	460386
		2462	2500	2513	ja/oui	Optibelt	<b>SPZ 2500 Lw</b>	461238
		2612	2650	2663	ja/oui	Optibelt	<b>SPZ 2650 Lw</b>	461267
		2762	2800	2813	ja/oui	Optibelt	<b>SPZ 2800 Lw</b>	461629
		2962	3000	3013	ja/oui	Optibelt	<b>SPZ 3000 Lw</b>	461630

S=C/M=S: Ungemessen im Satz verwendbar; Details siehe Seite 339 - 348  
Utilisable par jeu sans être mesurée; Détails voir pages 339 - 348



# 11.3 Schmal-Keilriemen - ummantelt

## Courroies étroites - enveloppée

**ummantelt** (flankengeschlossen)  
**enveloppée** (flancs fermés)

Profil / Profile

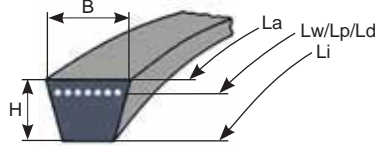
**SPZ** → **9,7 x 8**

Ausführung / Version

**RED-POWER** (Premium RED POWER 3)

Wartungsfrei, leistungsstark,  
 öl- und hitzebeständig

*Sans entretien, puissant,  
 résistant à huile et à chaleur*



B	H	Li	Lw/Lp/Ld	La	S=C/M=S	Marke	Prod-No	Art-No
mm	mm	mm	mm	mm		Marque		
9,7	8,0	1164	1202	1215	ja/oui	Optibelt	<b>SPZ 1202 Ld RED-POWER</b>	460400
		1174	1212	1225	ja/oui	Optibelt	<b>SPZ 1212 Ld RED-POWER</b>	460401
		1199	1237	1250	ja/oui	Optibelt	<b>SPZ 1237 Ld RED-POWER</b>	460402
		1212	1250	1263	ja/oui	Optibelt	<b>SPZ 1250 Ld RED-POWER</b>	460403
		1224	1262	1275	ja/oui	Optibelt	<b>SPZ 1262 Ld RED-POWER</b>	460404
		1249	1287	1300	ja/oui	Optibelt	<b>SPZ 1287 Ld RED-POWER</b>	460405
		1274	1312	1325	ja/oui	Optibelt	<b>SPZ 1312 Ld RED-POWER</b>	460406
		1299	1337	1350	ja/oui	Optibelt	<b>SPZ 1337 Ld RED-POWER</b>	460407
		1324	1362	1375	ja/oui	Optibelt	<b>SPZ 1362 Ld RED-POWER</b>	460408
		1349	1387	1400	ja/oui	Optibelt	<b>SPZ 1387 Ld RED-POWER</b>	460409
		1362	1400	1413	ja/oui	Optibelt	<b>SPZ 1400 Ld RED-POWER</b>	460410
		1399	1437	1450	ja/oui	Optibelt	<b>SPZ 1437 Ld RED-POWER</b>	460411
		1449	1487	1500	ja/oui	Optibelt	<b>SPZ 1487 Ld RED-POWER</b>	460412
		1462	1500	1513	ja/oui	Optibelt	<b>SPZ 1500 Ld RED-POWER</b>	460413
		1474	1512	1525	ja/oui	Optibelt	<b>SPZ 1512 Ld RED-POWER</b>	460414
		1499	1537	1550	ja/oui	Optibelt	<b>SPZ 1537 Ld RED-POWER</b>	460415
		1549	1587	1600	ja/oui	Optibelt	<b>SPZ 1587 Ld RED-POWER</b>	460416
		1599	1637	1650	ja/oui	Optibelt	<b>SPZ 1637 Ld RED-POWER</b>	460417
		1649	1687	1700	ja/oui	Optibelt	<b>SPZ 1687 Ld RED-POWER</b>	460418
		1662	1700	1713	ja/oui	Optibelt	<b>SPZ 1700 Ld RED-POWER</b>	461613
		1749	1787	1800	ja/oui	Optibelt	<b>SPZ 1787 Ld RED-POWER</b>	460419
		1862	1900	1913	ja/oui	Optibelt	<b>SPZ 1900 Ld RED-POWER</b>	460420
		1962	2000	2013	ja/oui	Optibelt	<b>SPZ 2000 Ld RED-POWER</b>	460421
		1999	2037	2050	ja/oui	Optibelt	<b>SPZ 2037 Ld RED-POWER</b>	460422
		2082	2120	2133	ja/oui	Optibelt	<b>SPZ 2120 Ld RED-POWER</b>	460423
		2202	2240	2253	ja/oui	Optibelt	<b>SPZ 2240 Ld RED-POWER</b>	460424
		2462	2500	2513	ja/oui	Optibelt	<b>SPZ 2500 Ld RED-POWER</b>	460425

S=C/M=S: Ungemessen im Satz verwendbar; Details siehe Seite 339 - 348  
*Utilisable par jeu sans être mesurée; Détails voir pages 339 - 348*

# 11.3 Schmal-Keilriemen - ummantelt

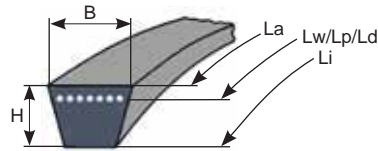
## Courroies étroites - enveloppée

**ummantelt** (flankengeschlossen)  
**enveloppée** (flancs fermés)

Profil / Profile

**SPA** → 12,7 x 10

Ausführung / Version  
**Standard SK**



B	H	Li	Lw/Lp/Ld	La	S=C/M=S	Marke	Prod-No	Art-No
mm	mm	mm	mm	mm		Marque		
12,7	10,0	687	732	750	nein/non	Optibelt	<b>SPA 732 Lw</b>	460241
		712	757	775	nein/non	Optibelt	<b>SPA 757 Lw</b>	461239
		737	782	800	nein/non	Optibelt	<b>SPA 782 Lw</b>	460242
		755	800	818	nein/non	Optibelt	<b>SPA 800 Lw</b>	460243
		762	807	825	nein/non	Optibelt	<b>SPA 807 Lw</b>	460244
		787	832	850	nein/non	Optibelt	<b>SPA 832 Lw</b>	460245
		805	850	868	nein/non	Optibelt	<b>SPA 850 Lw</b>	460246
		812	857	875	nein/non	Optibelt	<b>SPA 857 Lw</b>	460247
		837	882	900	nein/non	Optibelt	<b>SPA 882 Lw</b>	460248
		855	900	918	nein/non	Optibelt	<b>SPA 900 Lw</b>	460249
		862	907	925	nein/non	Optibelt	<b>SPA 907 Lw</b>	460250
		887	932	950	nein/non	Optibelt	<b>SPA 932 Lw</b>	460251
		905	950	968	nein/non	Optibelt	<b>SPA 950 Lw</b>	460252
		912	957	975	nein/non	Optibelt	<b>SPA 957 Lw</b>	460253
		922	967	985	nein/non	Optibelt	<b>SPA 967 Lw</b>	461631
		937	982	1000	nein/non	Optibelt	<b>SPA 982 Lw</b>	460254
		955	1000	1018	nein/non	Optibelt	<b>SPA 1000 Lw</b>	460123
		962	1007	1025	nein/non	Optibelt	<b>SPA 1007 Lw</b>	460124
		987	1032	1050	nein/non	Optibelt	<b>SPA 1032 Lw</b>	460125
		1015	1060	1078	nein/non	Optibelt	<b>SPA 1060 Lw</b>	460126
		1037	1082	1100	nein/non	Optibelt	<b>SPA 1082 Lw</b>	460255
		1062	1107	1125	nein/non	Optibelt	<b>SPA 1107 Lw</b>	460256
		1075	1120	1138	nein/non	Optibelt	<b>SPA 1120 Lw</b>	460257
		1087	1132	1150	nein/non	Optibelt	<b>SPA 1132 Lw</b>	460127
		1112	1157	1175	nein/non	Optibelt	<b>SPA 1157 Lw</b>	460258
		1135	1180	1198	ja/oui	Optibelt	<b>SPA 1180 Lw</b>	460259
		1162	1207	1225	ja/oui	Optibelt	<b>SPA 1207 Lw</b>	460260
		1187	1232	1250	ja/oui	Optibelt	<b>SPA 1232 Lw</b>	460261
		1205	1250	1268	ja/oui	Optibelt	<b>SPA 1250 Lw</b>	460128
		1212	1257	1275	ja/oui	Optibelt	<b>SPA 1257 Lw</b>	460262
		1227	1272	1290	ja/oui	Optibelt	<b>SPA 1272 Lw</b>	460263
		1237	1282	1300	ja/oui	Optibelt	<b>SPA 1282 Lw</b>	460129
		1262	1307	1325	ja/oui	Optibelt	<b>SPA 1307 Lw</b>	460130
		1275	1320	1338	ja/oui	Optibelt	<b>SPA 1320 Lw</b>	460264
		1287	1332	1350	ja/oui	Optibelt	<b>SPA 1332 Lw</b>	460131
		1312	1357	1375	ja/oui	Optibelt	<b>SPA 1357 Lw</b>	460265
		1337	1382	1400	ja/oui	Optibelt	<b>SPA 1382 Lw</b>	460266
		1355	1400	1418	ja/oui	Optibelt	<b>SPA 1400 Lw</b>	460267
		1362	1407	1425	ja/oui	Optibelt	<b>SPA 1407 Lw</b>	460268
		1387	1432	1450	ja/oui	Optibelt	<b>SPA 1432 Lw</b>	460132
		1412	1457	1475	ja/oui	Optibelt	<b>SPA 1457 Lw</b>	460133
		1437	1482	1500	ja/oui	Optibelt	<b>SPA 1482 Lw</b>	460134

S=C/M=S: Ungemessen im Satz verwendbar; Details siehe Seite 339 - 348  
 Utilisable par jeu sans être mesurée; Détails voir pages 339 - 348



# 11.3 Schmal-Keilriemen - ummantelt

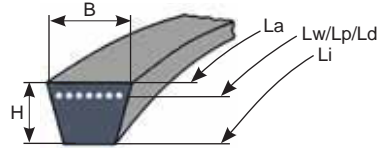
## Courroies étroites - enveloppée

**ummantelt** (flankengeschlossen)  
**enveloppée** (flancs fermés)

Profil / Profile

**SPA** → 12,7 x 10

Ausführung / Version  
**Standard SK**



B	H	Li	Lw/Lp/Ld	La	S=C/M=S	Marke	Prod-No	Art-No
mm	mm	mm	mm	mm		Marque		
12,7	10,0	1455	1500	1518	ja/oui	Optibelt	SPA 1500 Lw	460269
		1462	1507	1525	ja/oui	Optibelt	SPA 1507 Lw	460135
		1487	1532	1550	ja/oui	Optibelt	SPA 1532 Lw	460270
		1512	1557	1575	ja/oui	Optibelt	SPA 1557 Lw	460271
		1537	1582	1600	ja/oui	Optibelt	SPA 1582 Lw	460272
		1555	1600	1618	ja/oui	Optibelt	SPA 1600 Lw	460273
		1562	1607	1625	ja/oui	Optibelt	SPA 1607 Lw	460274
		1587	1632	1650	ja/oui	Optibelt	SPA 1632 Lw	460136
		1612	1657	1675	ja/oui	Optibelt	SPA 1657 Lw	460275
		1637	1682	1700	ja/oui	Optibelt	SPA 1682 Lw	460276
		1655	1700	1718	ja/oui	Optibelt	SPA 1700 Lw	460277
		1662	1707	1725	ja/oui	Optibelt	SPA 1707 Lw	460278
		1687	1732	1750	ja/oui	Optibelt	SPA 1732 Lw	460279
		1712	1757	1775	ja/oui	Optibelt	SPA 1757 Lw	460280
		1737	1782	1800	ja/oui	Optibelt	SPA 1782 Lw	460137
		1755	1800	1818	ja/oui	Optibelt	SPA 1800 Lw	460281
		1762	1807	1825	ja/oui	Optibelt	SPA 1807 Lw	460138
		1787	1832	1850	ja/oui	Optibelt	SPA 1832 Lw	460139
		1812	1857	1875	ja/oui	Optibelt	SPA 1857 Lw	460282
		1837	1882	1900	ja/oui	Optibelt	SPA 1882 Lw	460140
		1855	1900	1918	ja/oui	Optibelt	SPA 1900 Lw	460141
		1862	1907	1925	ja/oui	Optibelt	SPA 1907 Lw	460283
		1887	1932	1950	ja/oui	Optibelt	SPA 1932 Lw	460142
		1912	1957	1975	ja/oui	Optibelt	SPA 1957 Lw	460143
		1937	1982	2000	ja/oui	Optibelt	SPA 1982 Lw	460144
		1955	2000	2018	ja/oui	Optibelt	SPA 2000 Lw	460145
		1987	2032	2050	ja/oui	Optibelt	SPA 2032 Lw	460146
		2012	2057	2075	ja/oui	Optibelt	SPA 2057 Lw	460284
		2037	2082	2100	ja/oui	Optibelt	SPA 2082 Lw	460147
		2075	2120	2138	ja/oui	Optibelt	SPA 2120 Lw	460285
		2087	2132	2150	ja/oui	Optibelt	SPA 2132 Lw	460286
		2137	2182	2200	ja/oui	Optibelt	SPA 2182 Lw	460287
		2162	2207	2225	ja/oui	Optibelt	SPA 2207 Lw	460288
		2187	2232	2250	ja/oui	Optibelt	SPA 2232 Lw	460289
		2195	2240	2258	ja/oui	Optibelt	SPA 2240 Lw	460290
		2237	2282	2300	ja/oui	Optibelt	SPA 2282 Lw	460291
		2255	2300	2318	ja/oui	Optibelt	SPA 2300 Lw	460292
		2262	2307	2325	ja/oui	Optibelt	SPA 2307 Lw	461632
		2287	2332	2350	ja/oui	Optibelt	SPA 2332 Lw	460293
		2315	2360	2378	ja/oui	Optibelt	SPA 2360 Lw	460294
		2337	2382	2400	ja/oui	Optibelt	SPA 2382 Lw	460295
		2387	2432	2450	ja/oui	Optibelt	SPA 2432 Lw	460296

S=C/M=S: Ungemessen im Satz verwendbar; Details siehe Seite 339 - 348  
 Utilisable par jeu sans être mesurée; Détails voir pages 339 - 348



# 11.3 Schmal-Keilriemen - ummantelt

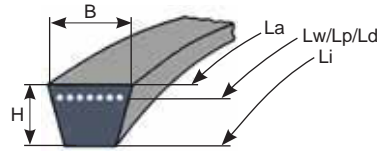
## Courroies étroites - enveloppée

**ummantelt** (flankengeschlossen)  
**enveloppée** (flancs fermés)

Profil / Profile

**SPA → 12,7 x 10**

Ausführung / Version  
**Standard SK**



B	H	Li	Lw/Lp/Ld	La	S=C/M=S	Marke	Prod-No	Art-No
mm	mm	mm	mm	mm		Marque		
12,7	10,0	2437	2482	2500	ja/oui	Optibelt	SPA 2482 Lw	460297
		2455	2500	2518	ja/oui	Optibelt	SPA 2500 Lw	460298
		2487	2532	2550	ja/oui	Optibelt	SPA 2532 Lw	460299
		2537	2582	2600	ja/oui	Optibelt	SPA 2582 Lw	460300
		2562	2607	2625	ja/oui	Optibelt	SPA 2607 Lw	461240
		2587	2632	2650	ja/oui	Optibelt	SPA 2632 Lw	460301
		2605	2650	2668	ja/oui	Optibelt	SPA 2650 Lw	460302
		2637	2682	2700	ja/oui	Optibelt	SPA 2682 Lw	460303
		2687	2732	2750	ja/oui	Optibelt	SPA 2732 Lw	460304
		2737	2782	2800	ja/oui	Optibelt	SPA 2782 Lw	461241
		2755	2800	2818	ja/oui	Optibelt	SPA 2800 Lw	460305
		2787	2832	2850	ja/oui	Optibelt	SPA 2832 Lw	460306
		2802	2847	2865	ja/oui	Optibelt	SPA 2847 Lw	461242
		2837	2882	2900	ja/oui	Optibelt	SPA 2882 Lw	460307
		2887	2932	2950	ja/oui	Optibelt	SPA 2932 Lw	460308
		2937	2982	3000	ja/oui	Optibelt	SPA 2982 Lw	460387
		2955	3000	3018	ja/oui	Optibelt	SPA 3000 Lw	460309
		2987	3032	3050	ja/oui	Optibelt	SPA 3032 Lw	461243
		3037	3082	3100	ja/oui	Optibelt	SPA 3082 Lw	460310
		3105	3150	3168	ja/oui	Optibelt	SPA 3150 Lw	460311
		3137	3182	3200	ja/oui	Optibelt	SPA 3182 Lw	460312
		3237	3282	3300	ja/oui	Optibelt	SPA 3282 Lw	461244
		3305	3350	3368	ja/oui	Optibelt	SPA 3350 Lw	460313
		3337	3382	3400	ja/oui	Optibelt	SPA 3382 Lw	461250
		3505	3550	3568	ja/oui	Optibelt	SPA 3550 Lw	461245
		3705	3750	3768	ja/oui	Optibelt	SPA 3750 Lw	461246
		3955	4000	4018	ja/oui	Optibelt	SPA 4000 Lw	461247
		4205	4250	4268	ja/oui	Optibelt	SPA 4250 Lw	461248
		4455	4500	4518	ja/oui	Optibelt	SPA 4500 Lw	460314

S=C/M=S: Ungemessen im Satz verwendbar; Details siehe Seite 339 - 348  
*Utilisable par jeu sans être mesurée; Détails voir pages 339 - 348*

# 11.3 Schmal-Keilriemen - ummantelt

## Courroies étroites - enveloppée

**ummantelt** (flankengeschlossen)  
**enveloppée** (flancs fermés)

Profil / Profile

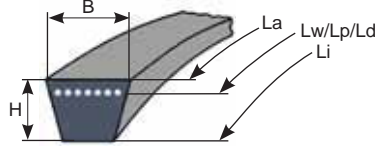
**SPA → 12,7 x 10**

Ausführung / Version

**RED-POWER** (Premium RED POWER 3)

Wartungsfrei, leistungsstark,  
 öl- und hitzebeständig

*Sans entretien, puissant,  
 résistant à huile et à chaleur*



B	H	Li	Lw/Lp/Ld	La	S=C/M=S	Marke	Prod-No	Art-No
mm	mm	mm	mm	mm		Marque		
12,7	10,0	1162	1207	1225	ja/oui	Optibelt	SPA 1207 Ld RED-POWER	460426
		1187	1232	1250	ja/oui	Optibelt	SPA 1232 Ld RED-POWER	460427
		1205	1250	1268	ja/oui	Optibelt	SPA 1250 Ld RED-POWER	460428
		1212	1257	1275	ja/oui	Optibelt	SPA 1257 Ld RED-POWER	460429
		1237	1282	1300	ja/oui	Optibelt	SPA 1282 Ld RED-POWER	460430
		1262	1307	1325	ja/oui	Optibelt	SPA 1307 Ld RED-POWER	460431
		1275	1320	1338	ja/oui	Optibelt	SPA 1320 Ld RED-POWER	460432
		1287	1332	1350	ja/oui	Optibelt	SPA 1332 Ld RED-POWER	460433
		1312	1357	1375	ja/oui	Optibelt	SPA 1357 Ld RED-POWER	460434
		1337	1382	1400	ja/oui	Optibelt	SPA 1382 Ld RED-POWER	460435
		1355	1400	1418	ja/oui	Optibelt	SPA 1400 Ld RED-POWER	460436
		1362	1407	1425	ja/oui	Optibelt	SPA 1407 Ld RED-POWER	460437
		1387	1432	1450	ja/oui	Optibelt	SPA 1432 Ld RED-POWER	460438
		1412	1457	1475	ja/oui	Optibelt	SPA 1457 Ld RED-POWER	460439
		1437	1482	1500	ja/oui	Optibelt	SPA 1482 Ld RED-POWER	460440
		1455	1500	1518	ja/oui	Optibelt	SPA 1500 Ld RED-POWER	460441
		1462	1507	1525	ja/oui	Optibelt	SPA 1507 Ld RED-POWER	460442
		1487	1532	1550	ja/oui	Optibelt	SPA 1532 Ld RED-POWER	460443
		1512	1557	1575	ja/oui	Optibelt	SPA 1557 Ld RED-POWER	460444
		1537	1582	1600	ja/oui	Optibelt	SPA 1582 Ld RED-POWER	460445
		1555	1600	1618	ja/oui	Optibelt	SPA 1600 Ld RED-POWER	460446
		1587	1632	1650	ja/oui	Optibelt	SPA 1632 Ld RED-POWER	460447
		1612	1657	1675	ja/oui	Optibelt	SPA 1657 Ld RED-POWER	460448
		1637	1682	1700	ja/oui	Optibelt	SPA 1682 Ld RED-POWER	460449
		1655	1700	1718	ja/oui	Optibelt	SPA 1700 Ld RED-POWER	460450
		1687	1732	1750	ja/oui	Optibelt	SPA 1732 Ld RED-POWER	460451
		1737	1782	1800	ja/oui	Optibelt	SPA 1782 Ld RED-POWER	460452
		1755	1800	1818	ja/oui	Optibelt	SPA 1800 Ld RED-POWER	460453
		1787	1832	1850	ja/oui	Optibelt	SPA 1832 Ld RED-POWER	460454
		1812	1857	1875	ja/oui	Optibelt	SPA 1857 Ld RED-POWER	460455
		1837	1882	1900	ja/oui	Optibelt	SPA 1882 Ld RED-POWER	460456
		1855	1900	1918	ja/oui	Optibelt	SPA 1900 Ld RED-POWER	460457
		1887	1932	1950	ja/oui	Optibelt	SPA 1932 Ld RED-POWER	460458
		1912	1957	1975	ja/oui	Optibelt	SPA 1957 Ld RED-POWER	460459
		1937	1982	2000	ja/oui	Optibelt	SPA 1982 Ld RED-POWER	460460
		1955	2000	2018	ja/oui	Optibelt	SPA 2000 Ld RED-POWER	460461
		2012	2057	2075	ja/oui	Optibelt	SPA 2057 Ld RED-POWER	460462
		2037	2082	2100	ja/oui	Optibelt	SPA 2082 Ld RED-POWER	460463
		2075	2120	2138	ja/oui	Optibelt	SPA 2120 Ld RED-POWER	460464
		2137	2182	2200	ja/oui	Optibelt	SPA 2182 Ld RED-POWER	460465
		2162	2207	2225	ja/oui	Optibelt	SPA 2207 Ld RED-POWER	461268

S=C/M=S: Ungemessen im Satz verwendbar; Details siehe Seite 339 - 348  
 Utilisable par jeu sans être mesurée; Détails voir pages 339 - 348





# 11.3 Schmal-Keilriemen - ummantelt

## Courroies étroites - enveloppée

**ummantelt** (flankengeschlossen)  
**enveloppée** (flancs fermés)

Profil / Profile

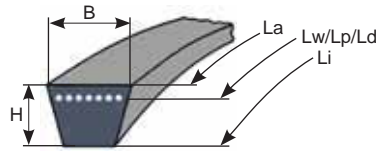
**SPA** → 12,7 x 10

Ausführung / Version

**RED-POWER** (Premium RED POWER 3)

Wartungsfrei, leistungsstark,  
 öl- und hitzebeständig

*Sans entretien, puissant,  
 résistant à huile et à chaleur*



B	H	Li	Lw/Lp/Ld	La	S=C/M=S	Marke	Prod-No	Art-No
mm	mm	mm	mm	mm		Marque		
12,7	10,0	2195	2240	2258	ja/oui	Optibelt	<b>SPA 2240 Ld RED-POWER</b>	460466
		2237	2282	2300	ja/oui	Optibelt	<b>SPA 2282 Ld RED-POWER</b>	460467
		2315	2360	2378	ja/oui	Optibelt	<b>SPA 2360 Ld RED-POWER</b>	461468
		2387	2432	2450	ja/oui	Optibelt	<b>SPA 2432 Ld RED-POWER</b>	460468
		2437	2482	2500	ja/oui	Optibelt	<b>SPA 2482 Ld RED-POWER</b>	460469
		2455	2500	2518	ja/oui	Optibelt	<b>SPA 2500 Ld RED-POWER</b>	460470
		2537	2582	2600	ja/oui	Optibelt	<b>SPA 2582 Ld RED-POWER</b>	460471
		2605	2650	2668	ja/oui	Optibelt	<b>SPA 2650 Ld RED-POWER</b>	460472
		2687	2732	2750	ja/oui	Optibelt	<b>SPA 2732 Ld RED-POWER</b>	460473
		2755	2800	2818	ja/oui	Optibelt	<b>SPA 2800 Ld RED-POWER</b>	461606
		2887	2932	2950	ja/oui	Optibelt	<b>SPA 2932 Ld RED-POWER</b>	460474
		3305	3350	3368	ja/oui	Optibelt	<b>SPA 3350 Ld RED-POWER</b>	461607

S=C/M=S: Ungemessen im Satz verwendbar; Details siehe Seite 339 - 348  
*Utilisable par jeu sans être mesurée; Détails voir pages 339 - 348*



# 11.3 Schmal-Keilriemen - ummantelt

## Courroies étroites - enveloppée

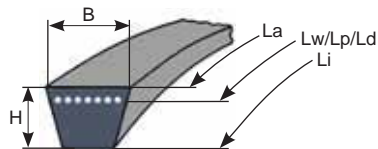
**ummantelt** (flankengeschlossen)  
**enveloppée** (flancs fermés)

Profil / Profile

**SPB** → 16,3 x 13

Ausführung / Version

**Standard SK**



B	H	Li	Lw/Lp/Ld	La	S=C/M=S	Marke	Prod-No	Art-No
mm	mm	mm	mm	mm		Marque		
16,3	13,0	1190	1250	1272	ja/oui	Optibelt	SPB 1250 Lw	461031
		1260	1320	1342	ja/oui	Optibelt	SPB 1320 Lw	461032
		1340	1400	1422	ja/oui	Optibelt	SPB 1400 Lw	461033
		1390	1450	1422	ja/oui	Optibelt	SPB 1450 Lw	461608
		1440	1500	1522	ja/oui	Optibelt	SPB 1500 Lw	461034
		1540	1600	1622	ja/oui	Optibelt	SPB 1600 Lw	461035
		1590	1650	1672	ja/oui	Optibelt	SPB 1650 Lw	461580
		1640	1700	1722	ja/oui	Optibelt	SPB 1700 Lw	461036
		1740	1800	1822	ja/oui	Optibelt	SPB 1800 Lw	461037
		1840	1900	1922	ja/oui	Optibelt	SPB 1900 Lw	461038
		1940	2000	2022	ja/oui	Optibelt	SPB 2000 Lw	461039
		2060	2120	2142	ja/oui	Optibelt	SPB 2120 Lw	461040
		2090	2150	2172	ja/oui	Optibelt	SPB 2150 Lw	461633
		2120	2180	2200	ja/oui	Optibelt	SPB 2180 Lw	461609
		2180	2240	2262	ja/oui	Optibelt	SPB 2240 Lw	461041
		2220	2280	2300	ja/oui	Optibelt	SPB 2280 Lw	461610
		2300	2360	2382	ja/oui	Optibelt	SPB 2360 Lw	461042
		2350	2410	2430	ja/oui	Optibelt	SPB 2410 Lw	461611
		2440	2500	2522	ja/oui	Optibelt	SPB 2500 Lw	461043
		2590	2650	2672	ja/oui	Optibelt	SPB 2650 Lw	461044
		2740	2800	2822	ja/oui	Optibelt	SPB 2800 Lw	461045
		2940	3000	3022	ja/oui	Optibelt	SPB 3000 Lw	461046
		3090	3150	3172	ja/oui	Optibelt	SPB 3150 Lw	461047
		3190	3250	3272	ja/oui	Optibelt	SPB 3250 Lw	461634
		3290	3350	3372	ja/oui	Optibelt	SPB 3350 Lw	461048
		3490	3550	3572	ja/oui	Optibelt	SPB 3550 Lw	461049
		3690	3750	3772	ja/oui	Optibelt	SPB 3750 Lw	461050
		3810	3870	3892	ja/oui	Optibelt	SPB 3870 Lw	461635
		3940	4000	4022	ja/oui	Optibelt	SPB 4000 Lw	461051
		4190	4250	4272	ja/oui	Optibelt	SPB 4250 Lw	461052
		4440	4500	4522	ja/oui	Optibelt	SPB 4500 Lw	461053
		4690	4750	4772	ja/oui	Optibelt	SPB 4750 Lw	461054
		4940	5000	5022	ja/oui	Optibelt	SPB 5000 Lw	461055
		5240	5300	5322	ja/oui	Optibelt	SPB 5300 Lw	461056
		5540	5600	5622	ja/oui	Optibelt	SPB 5600 Lw	461057
		5940	6000	6022	ja/oui	Optibelt	SPB 6000 Lw	461058
		6240	6300	6322	ja/oui	Optibelt	SPB 6300 Lw	461059
		6640	6700	6722	ja/oui	Optibelt	SPB 6700 Lw	461060
		7040	7100	7122	ja/oui	Optibelt	SPB 7100 Lw	461061
		7440	7500	7522	ja/oui	Optibelt	SPB 7500 Lw	461062
		7940	8000	8022	ja/oui	Optibelt	SPB 8000 Lw	461063

S=C/M=S: Ungemessen im Satz verwendbar; Details siehe Seite 339 - 348  
 Utilisable par jeu sans être mesurée; Détails voir pages 339 - 348

## 11.3 Schmal-Keilriemen - ummantelt Courroies étroites - enveloppée

**ummantelt** (flankengeschlossen)  
**enveloppée** (flancs fermés)

Profil / Profile

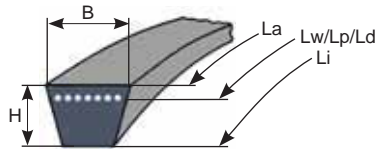
**SPB** → **16,3 x 13**

Ausführung / Version

**RED-POWER** (Premium RED POWER 3)

Wartungsfrei, leistungsstark,  
öl- und hitzebeständig

*Sans entretien, puissant,  
résistant à huile et à chaleur*



B	H	Li	Lw/Lp/Ld	La	S=C/M=S	Marke	Prod-No	Art-No
mm	mm	mm	mm	mm		Marque		
16,3	13,0	1190	1250	1272	ja/oui	Optibelt	<b>SPB 1250 Ld RED-POWER</b>	461627
		1260	1320	1342	ja/oui	Optibelt	<b>SPB 1320 Ld RED-POWER</b>	461264
		1440	1500	1522	ja/oui	Optibelt	<b>SPB 1500 Ld RED-POWER</b>	460485
		1540	1600	1622	ja/oui	Optibelt	<b>SPB 1600 Ld RED-POWER</b>	460475
		1640	1700	1722	ja/oui	Optibelt	<b>SPB 1700 Ld RED-POWER</b>	461256
		1740	1800	1822	ja/oui	Optibelt	<b>SPB 1800 Ld RED-POWER</b>	461257
		1840	1900	1922	ja/oui	Optibelt	<b>SPB 1900 Ld RED-POWER</b>	460476
		1940	2000	2022	ja/oui	Optibelt	<b>SPB 2000 Ld RED-POWER</b>	460477
		2060	2120	2142	ja/oui	Optibelt	<b>SPB 2120 Ld RED-POWER</b>	460478
		2180	2240	2262	ja/oui	Optibelt	<b>SPB 2240 Ld RED-POWER</b>	460479
		2300	2360	2382	ja/oui	Optibelt	<b>SPB 2360 Ld RED-POWER</b>	460480
		2440	2500	2522	ja/oui	Optibelt	<b>SPB 2500 Ld RED-POWER</b>	460481
		2590	2650	2672	ja/oui	Optibelt	<b>SPB 2650 Ld RED-POWER</b>	460482
		2740	2800	2822	ja/oui	Optibelt	<b>SPB 2800 Ld RED-POWER</b>	460483
		2940	3000	3022	ja/oui	Optibelt	<b>SPB 3000 Ld RED-POWER</b>	460484
		5940	6000	6022	ja/oui	Optibelt	<b>SPB 6000 Ld RED-POWER</b>	461450

S=C/M=S: Ungemessen im Satz verwendbar; Details siehe Seite 339 - 348  
*Utilisable par jeu sans être mesurée; Détails voir pages 339 - 348*

# 11.3 Schmal-Keilriemen - ummantelt

## Courroies étroites - enveloppée

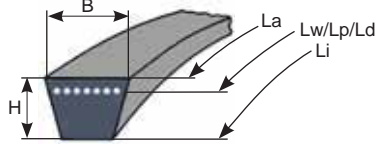
**ummantelt** (flankengeschlossen)  
**enveloppée** (flancs fermés)

Profil / Profile

**SPC** → **22 x 18**

Ausführung / Version

**Standard SK**



B	H	Li	Lw/Lp/Ld	La	S=C/M=S	Marke Marque	Prod-No	Art-No
mm	mm	mm	mm	mm				
22,0	18,0	1917	2000	2030	ja/oui	Optibelt	<b>SPC 2000 Lw</b>	461064
		2037	2120	2150	ja/oui	Optibelt	<b>SPC 2120 Lw</b>	461065
		2157	2240	2270	ja/oui	Optibelt	<b>SPC 2240 Lw</b>	461066
		2277	2360	2390	ja/oui	Optibelt	<b>SPC 2360 Lw</b>	461067
		2417	2500	2530	ja/oui	Optibelt	<b>SPC 2500 Lw</b>	461068
		2567	2650	2680	ja/oui	Optibelt	<b>SPC 2650 Lw</b>	461069
		2717	2800	2830	ja/oui	Optibelt	<b>SPC 2800 Lw</b>	461070
		2917	3000	3030	ja/oui	Optibelt	<b>SPC 3000 Lw</b>	461071
		3067	3150	3180	ja/oui	Optibelt	<b>SPC 3150 Lw</b>	461072
		3267	3350	3380	ja/oui	Optibelt	<b>SPC 3350 Lw</b>	461073
		3467	3550	3580	ja/oui	Optibelt	<b>SPC 3550 Lw</b>	461074
		3667	3750	3780	ja/oui	Optibelt	<b>SPC 3750 Lw</b>	461075
		3917	4000	4030	ja/oui	Optibelt	<b>SPC 4000 Lw</b>	461076
		4167	4250	4280	ja/oui	Optibelt	<b>SPC 4250 Lw</b>	461077
		4417	4500	4530	ja/oui	Optibelt	<b>SPC 4500 Lw</b>	461078
		4667	4750	4780	ja/oui	Optibelt	<b>SPC 4750 Lw</b>	461079
		4917	5000	5030	ja/oui	Optibelt	<b>SPC 5000 Lw</b>	461080
		5217	5300	5330	ja/oui	Optibelt	<b>SPC 5300 Lw</b>	461081
		5517	5600	5630	ja/oui	Optibelt	<b>SPC 5600 Lw</b>	461082
		5917	6000	6030	ja/oui	Optibelt	<b>SPC 6000 Lw</b>	461083
		6217	6300	6330	ja/oui	Optibelt	<b>SPC 6300 Lw</b>	461084
		6617	6700	6730	ja/oui	Optibelt	<b>SPC 6700 Lw</b>	461085
		7017	7100	7130	ja/oui	Optibelt	<b>SPC 7100 Lw</b>	461086
		7417	7500	7530	ja/oui	Optibelt	<b>SPC 7500 Lw</b>	461087
		7917	8000	8030	ja/oui	Optibelt	<b>SPC 8000 Lw</b>	461088

S=C/M=S: Ungemessen im Satz verwendbar; Details siehe Seite 339 - 348  
 Utilisable par jeu sans être mesurée; Détails voir pages 339 - 348

# 11.4 Fahrzeug-Keilriemen Courroies pour véhicules

**formgezahnt** (flankenoffen)  
**forme crantée** (flancs nus)

Profil / Profile

**AVX 10** → 9,5 x 8

Ausführungen

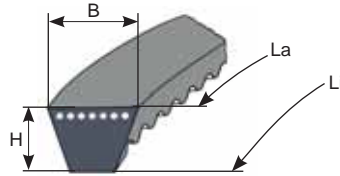
**La M1** (Marathon 1) - Standard

**La MX** (Marathon MX) - neueste Generation

Versions

**La M1** (Marathon 1) - Standard

**La MX** (Marathon MX) - dernière génération



B	H	Li	La	Marke	Prod-No	Art-No	entspricht correspond Gates
mm	mm	mm	mm	Marque			
9,5	8,0	550	600	Optibelt	AVX 10 x 600 La MX	460486	6204MC
		563	613	Optibelt	AVX 10 x 613 La M1	460487	6281MC
		575	625	Optibelt	AVX 10 x 625 La MX	460488	6205MC
		585	635	Optibelt	AVX 10 x 635 La MX	460489	6283MC
		600	650	Optibelt	AVX 10 x 650 La MX	460490	6206MC
		625	675	Optibelt	AVX 10 x 675 La MX	460491	6207MC
		635	685	Optibelt	AVX 10 x 685 La MX	460492	6207
		650	700	Optibelt	AVX 10 x 700 La MX	460493	6208MC
		660	710	Optibelt	AVX 10 x 710 La MX	460494	6161
		675	725	Optibelt	AVX 10 x 725 La MX	460495	6209MC
		680	730	Optibelt	AVX 10 x 730 La MX	460496	6260MC
		700	750	Optibelt	AVX 10 x 750 La MX	460497	6210MC
		725	775	Optibelt	AVX 10 x 775 La MX	460498	6211MC
		735	785	Optibelt	AVX 10 x 785 La MX	460499	6273
		750	800	Optibelt	AVX 10 x 800 La MX	460500	6212MC
		763	813	Optibelt	AVX 10 x 813 La MX	460501	6262MC
		775	825	Optibelt	AVX 10 x 825 La MX	460502	6216MC
		788	838	Optibelt	AVX 10 x 838 La MX	460503	6270MC
		800	850	Optibelt	AVX 10 x 850 La MX	460504	6214MC
		814	864	Optibelt	AVX 10 x 864 La MX	460505	6263MC
		825	875	Optibelt	AVX 10 x 875 La MX	460506	6215MC
		838	888	Optibelt	AVX 10 x 888 La MX	460507	6264MC
		850	900	Optibelt	AVX 10 x 900 La MX	460508	6216MC
		863	913	Optibelt	AVX 10 x 913 La MX	460509	6272MC
		875	925	Optibelt	AVX 10 x 925 La MX	460510	6217MC
		890	940	Optibelt	AVX 10 x 940 La MX	460511	6257MC
		900	950	Optibelt	AVX 10 x 950 La MX	460512	6218MC
		910	960	Optibelt	AVX 10 x 960 La MX	460513	6266MC
		915	965	Optibelt	AVX 10 x 965 La MX	460514	-----
		925	975	Optibelt	AVX 10 x 975 La MX	460515	6219MC
		940	990	Optibelt	AVX 10 x 990 La MX	460516	6267MC
		950	1000	Optibelt	AVX 10 x 1000 La MX	460517	6220MC
		963	1013	Optibelt	AVX 10 x 1013 La MX	460518	6275MC
		975	1025	Optibelt	AVX 10 x 1025 La MX	460519	6221MC
		1000	1050	Optibelt	AVX 10 x 1050 La MX	460520	222MC
		1010	1060	Optibelt	AVX 10 x 1060 La MX	461602	6287MC
		1025	1075	Optibelt	AVX 10 x 1075 La MX	460521	6223MC
		1040	1090	Optibelt	AVX 10 x 1090 La MX	460522	6284MC
		1050	1100	Optibelt	AVX 10 x 1100 La MX	460523	6224MC
		1060	1110	Optibelt	AVX 10 x 1110 La MX	460524	6268MC
		1075	1125	Optibelt	AVX 10 x 1125 La MX	460525	6225MC

# 11.4 Fahrzeug-Keilriemen Courroies pour véhicules

**formgezahnt** (flankenoffen)  
**forme crantée** (flancs nus)

Profil / Profile

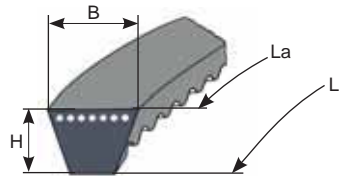
**AVX 10** → 9,5 x 8

Ausführungen

**La MX** (Marathon MX) - neueste Generation

Versions

**La MX** (Marathon MX) - dernière génération



B	H	Li	La	Marke	Prod-No	Art-No	entspricht correspond Gates
mm	mm	mm	mm	Marque			
9,5	8,0	1090	1140	Optibelt	<b>AVX 10 x 1140 La MX</b>	460526	6269MC
		1100	1150	Optibelt	<b>AVX 10 x 1150 La MX</b>	460527	6226MC
		1125	1175	Optibelt	<b>AVX 10 x 1175 La MX</b>	460528	6227MC
		1150	1200	Optibelt	<b>AVX 10 x 1200 La MX</b>	460529	6228MC
		1165	1215	Optibelt	<b>AVX 10 x 1215 La MX</b>	460530	6270MC
		1175	1225	Optibelt	<b>AVX 10 x 1225 La MX</b>	460531	6229MC
		1200	1250	Optibelt	<b>AVX 10 x 1250 La MX</b>	460532	6230MC
		1225	1275	Optibelt	<b>AVX 10 x 1275 La MX</b>	460533	6231MC
		1250	1300	Optibelt	<b>AVX 10 x 1300 La MX</b>	460534	6232MC
		1275	1325	Optibelt	<b>AVX 10 x 1325 La MX</b>	460535	6233MC
		1300	1350	Optibelt	<b>AVX 10 x 1350 La MX</b>	460536	6234MC
		1325	1375	Optibelt	<b>AVX 10 x 1375 La MX</b>	460537	6235MC
		1350	1400	Optibelt	<b>AVX 10 x 1400 La MX</b>	460538	6236MC
		1375	1425	Optibelt	<b>AVX 10 x 1425 La MX</b>	460539	6237MC
		1400	1450	Optibelt	<b>AVX 10 x 1450 La MX</b>	460540	6238MC
		1425	1475	Optibelt	<b>AVX 10 x 1475 La MX</b>	460541	3239MC
		1450	1500	Optibelt	<b>AVX 10 x 1500 La MX</b>	460542	6240MC
		1475	1525	Optibelt	<b>AVX 10 x 1525 La MX</b>	460543	6241MC
		1500	1550	Optibelt	<b>AVX 10 x 1550 La MX</b>	460544	6242
		1525	1575	Optibelt	<b>AVX 10 x 1575 La MX</b>	460545	6243
		1550	1600	Optibelt	<b>AVX 10 x 1600 La MX</b>	460546	-----
		1575	1625	Optibelt	<b>AVX 10 x 1625 La MX</b>	460547	6245

# 11.4 Fahrzeug-Keilriemen Courroies pour véhicules

**formgezahnt** (flankenoffen)  
**forme crantée** (flancs nus)

Profil / Profile

**AVX 13** → 12,5 x 10

Ausführungen

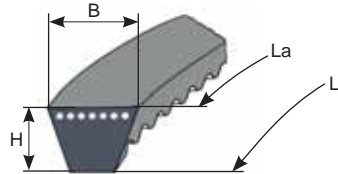
**La M1** (Marathon 1) - Standard

**La MX** (Marathon MX) - neueste Generation

Versions

**La M1** (Marathon 1) - Standard

**La MX** (Marathon MX) - dernière génération



B	H	Li	La	Marke	Prod-No	Art-No	entspricht correspond Gates
mm	mm	mm	mm	Marque			
12,5	10,0	638	700	Optibelt	<b>AVX 13 x 700 La MX</b>	461299	-----
		663	725	Optibelt	<b>AVX 13 x 725 La MX</b>	461301	6564EXL
		688	750	Optibelt	<b>AVX 13 x 750 La MX</b>	460548	6460MC
		713	775	Optibelt	<b>AVX 13 x 775 La MX</b>	460549	6461EXL
		738	800	Optibelt	<b>AVX 13 x 800 La MX</b>	460550	6462MC
		763	825	Optibelt	<b>AVX 13 x 825 La MX</b>	460551	6463MC
		788	850	Optibelt	<b>AVX 13 x 850 La MX</b>	460552	6464MC
		813	875	Optibelt	<b>AVX 13 x 875 La MX</b>	460553	6465MC
		838	900	Optibelt	<b>AVX 13 x 900 La MX</b>	460554	6466MC
		863	925	Optibelt	<b>AVX 13 x 925 La MX</b>	460555	6467MC
		888	950	Optibelt	<b>AVX 13 x 950 La MX</b>	460556	6468MC
		913	975	Optibelt	<b>AVX 13 x 975 La MX</b>	460557	6469MC
		938	1000	Optibelt	<b>AVX 13 x 1000 La MX</b>	460558	6470MC
		963	1025	Optibelt	<b>AVX 13 x 1025 La MX</b>	460559	6471MC
		978	1040	Optibelt	<b>AVX 13 x 1040 La MX</b>	461678	
		988	1050	Optibelt	<b>AVX 13 x 1050 La MX</b>	460560	6471MC
		1013	1075	Optibelt	<b>AVX 13 x 1075 La MX</b>	460561	6473MC
		1038	1100	Optibelt	<b>AVX 13 x 1100 La MX</b>	460562	6474MC
		1063	1125	Optibelt	<b>AVX 13 x 1125 La MX</b>	460563	6475MC
		1088	1150	Optibelt	<b>AVX 13 x 1150 La MX</b>	460564	6476MC
		1113	1175	Optibelt	<b>AVX 13 x 1175 La MX</b>	460565	6477MC
		1138	1200	Optibelt	<b>AVX 13 x 1200 La MX</b>	460566	6478MC
		1163	1225	Optibelt	<b>AVX 13 x 1225 La MX</b>	460567	6479MC
		1213	1275	Optibelt	<b>AVX 13 x 1275 La MX</b>	460568	6481MC
		1238	1300	Optibelt	<b>AVX 13 x 1300 La MX</b>	460569	6482MC
		1263	1325	Optibelt	<b>AVX 13 x 1325 La MX</b>	460570	6483MC
		1288	1350	Optibelt	<b>AVX 13 x 1350 La MX</b>	460571	6484MC
		1313	1375	Optibelt	<b>AVX 13 x 1375 La MX</b>	460572	6485MC
		1363	1425	Optibelt	<b>AVX 13 x 1425 La MX</b>	460573	6487MC
		1713	1775	Optibelt	<b>AVX 13 x 1775 La MX</b>	461265	6501MC
		1738	1800	Optibelt	<b>AVX 13 x 1800 La MX</b>	461260	6502ES



# 11.4 Fahrzeug-Keilriemen Courroies pour véhicules

**formgezahnt** (flankenoffen)  
**forme crantée** (flancs nus)

Profil / Profile

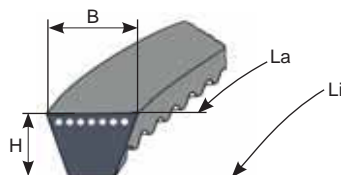
**AVX 13** → 12,5 x 10

Ausführung

**La M2** Marathon 2 Truck Power, verstärkt

Version

**La M2** Marathon 2 Truck Power renforcée



B	H	Li	La	S=C/M=S	Marke Marque	Prod-No	Art-No	entspricht correspond Gates
mm	mm	mm	mm					
12,5	10,0	688	750	ja/oui	Optibelt	AVX 13 x 750 La M2	460575	6460EXL
		713	775	ja/oui	Optibelt	AVX 13 x 775 La M2	460576	6461EXL
		738	800	ja/oui	Optibelt	AVX 13 x 800 La M2	460577	6462EXL
		788	850	ja/oui	Optibelt	AVX 13 x 850 La M2	460578	6464EXL
		813	875	ja/oui	Optibelt	AVX 13 x 875 La M2	460579	6465EXL
		863	925	ja/oui	Optibelt	AVX 13 x 925 La M2	460580	6467EXL
		888	950	ja/oui	Optibelt	AVX 13 x 950 La M2	460581	6468EXL
		938	1000	ja/oui	Optibelt	AVX 13 x 1000 La M2	460582	6470EXL
		963	1025	ja/oui	Optibelt	AVX 13 x 1025 La M2	460583	6471EXL
		998	1060	ja/oui	Optibelt	AVX 13 x 1060 La M2	460584	6567EXL
		1013	1075	ja/oui	Optibelt	AVX 13 x 1075 La M2	460585	6473EXL
		1038	1100	ja/oui	Optibelt	AVX 13 x 1100 La M2	460586	6474EXL
		1063	1125	ja/oui	Optibelt	AVX 13 x 1125 La M2	460587	6475EXL
		1088	1150	ja/oui	Optibelt	AVX 13 x 1150 La M2	460588	6476EXL
		1113	1175	ja/oui	Optibelt	AVX 13 x 1175 La M2	460589	6477EXL
		1138	1200	ja/oui	Optibelt	AVX 13 x 1200 La M2	460590	6478EXL
		1163	1225	ja/oui	Optibelt	AVX 13 x 1225 La M2	460591	6479EXL
		1188	1250	ja/oui	Optibelt	AVX 13 x 1250 La M2	460592	6480EXL
		1213	1275	ja/oui	Optibelt	AVX 13 x 1275 La M2	460593	6481EXL
		1238	1300	ja/oui	Optibelt	AVX 13 x 1300 La M2	460594	6482EXL
		1263	1325	ja/oui	Optibelt	AVX 13 x 1325 La M2	460595	6483EXL
		1288	1350	ja/oui	Optibelt	AVX 13 x 1350 La M2	460596	6484EXL
		1313	1375	ja/oui	Optibelt	AVX 13 x 1375 La M2	460597	6485EXL
		1338	1400	ja/oui	Optibelt	AVX 13 x 1400 La M2	460598	6486EXL
		1363	1425	ja/oui	Optibelt	AVX 13 x 1425 La M2	460599	6487EXL
		1388	1450	ja/oui	Optibelt	AVX 13 x 1450 La M2	460600	6488EXL
		1413	1475	ja/oui	Optibelt	AVX 13 x 1475 La M2	460601	6489EXL
		1438	1500	ja/oui	Optibelt	AVX 13 x 1500 La M2	460602	6490EXL
		1463	1525	ja/oui	Optibelt	AVX 13 x 1525 La M2	460603	6491EXL
		1488	1550	ja/oui	Optibelt	AVX 13 x 1550 La M2	460604	6492EXL
		1513	1575	ja/oui	Optibelt	AVX 13 x 1575 La M2	461297	6493EXL
		1538	1600	ja/oui	Optibelt	AVX 13 x 1600 La M2	460605	6494EXL
		1563	1625	ja/oui	Optibelt	AVX 13 x 1625 La M2	460606	6495EXL
		1588	1650	ja/oui	Optibelt	AVX 13 x 1650 La M2	460607	6496EXL
		1613	1675	ja/oui	Optibelt	AVX 13 x 1675 La M2	460608	6497EXL
		1638	1700	ja/oui	Optibelt	AVX 13 x 1700 La M2	460609	6498EXL
		1663	1725	ja/oui	Optibelt	AVX 13 x 1725 La M2	461298	6499EXL
		1688	1750	ja/oui	Optibelt	AVX 13 x 1750 La M2	460610	6500EXL
		1787	1850	ja/oui	Optibelt	AVX 13 x 1850 La M2	461604	6561EXL
		1937	2000	ja/oui	Optibelt	AVX 13 x 2000 La M2	461603	6510EXL

S=C/M=S: Ungemessen im Satz verwendbar; Details siehe Seite 339 - 348  
Utilisable par jeu sans être mesurée; Détails voir pages 339 - 348



# 11.5 Zahn-Flachriemen Courroies plates dentées

## ALPHA TORQUE

transparent

Profil / Profile

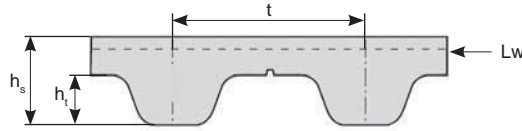
### T2.5

→ **Achtung**

Breite nach Ihren Angaben (\*)

→ **Attention**

Largeur selon vos spécifications (\*)



t	h <sub>t</sub>	h <sub>s</sub>	Lw	Breite Largeur mm	Zähne Dents Anzahl/numéro	Marke Marque	Prod-No	Art-No
2,5	0,7	1,3	285	(*)	114	Optibelt	<b>T2.5/285</b>	461395
			330	(*)	132	Optibelt	<b>T2.5/330</b>	461396
			380	(*)	152	Optibelt	<b>T2.5/380</b>	461397

## ALPHA TORQUE

transparent

Profil / Profile

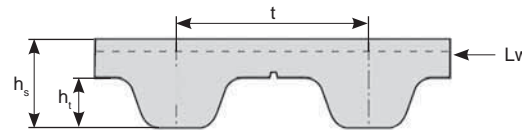
### T5

→ **Achtung**

Breite nach Ihren Angaben (\*)

→ **Attention**

Largeur selon vos spécifications (\*)



t	h <sub>t</sub>	h <sub>s</sub>	Lw	Breite Largeur mm	Zähne Dents Anzahl/numéro	Marke Marque	Prod-No	Art-No
5,0	1,2	2,2	225	(*)	45	Optibelt	<b>T5/225</b>	461398
			275	(*)	55	Optibelt	<b>T5/275</b>	461399
			300	(*)	60	Optibelt	<b>T5/300</b>	461400
			325	(*)	65	Optibelt	<b>T5/325</b>	461436
			330	(*)	66	Optibelt	<b>T5/330</b>	461401
			365	(*)	73	Optibelt	<b>T5/365</b>	461402
			390	(*)	78	Optibelt	<b>T5/390</b>	461403
			410	(*)	82	Optibelt	<b>T5/410</b>	461404
			455	(*)	91	Optibelt	<b>T5/455</b>	461405
			480	(*)	96	Optibelt	<b>T5/480</b>	461406
			500	(*)	100	Optibelt	<b>T5/500</b>	461407
			510	(*)	102	Optibelt	<b>T5/510</b>	461408
			560	(*)	112	Optibelt	<b>T5/560</b>	461409
			690	(*)	138	Optibelt	<b>T5/690</b>	461410
			720	(*)	144	Optibelt	<b>T5/720</b>	461411
			780	(*)	156	Optibelt	<b>T5/780</b>	461412
			840	(*)	168	Optibelt	<b>T5/840</b>	461413
			990	(*)	198	Optibelt	<b>T5/990</b>	461445
			1215	(*)	243	Optibelt	<b>T5/1215</b>	461442

# 11.5 Zahn-Flachriemen Courroies plates dentées

## ALPHA TORQUE

transparent

Profil / Profile

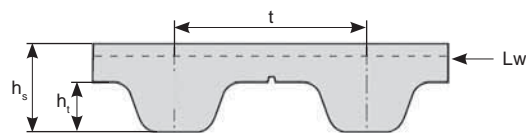
### T10

→ **Achtung**

Breite nach Ihren Angaben (\*)

→ **Attention**

Largeur selon vos spécifications (\*)



t	h <sub>t</sub>	h <sub>s</sub>	Lw	Breite Largeur mm	Zähne Dents Anzahl/numéro	Marke Marque	Prod-No	Art-No
10,0	2,5	4,5	530	(*)	53	Optibelt	<b>T10/530</b>	461414
			560	(*)	56	Optibelt	<b>T10/560</b>	461415
			600	(*)	60	Optibelt	<b>T10/600</b>	461416
			610	(*)	61	Optibelt	<b>T10/610</b>	461417
			700	(*)	70	Optibelt	<b>T10/700</b>	461418
			720	(*)	72	Optibelt	<b>T10/720</b>	461419
			780	(*)	78	Optibelt	<b>T10/780</b>	461420
			810	(*)	81	Optibelt	<b>T10/810</b>	461421
			1050	(*)	105	Optibelt	<b>T10/1050</b>	461422
			1080	(*)	108	Optibelt	<b>T10/1080</b>	461423
			1210	(*)	121	Optibelt	<b>T10/1210</b>	461424
			1320	(*)	132	Optibelt	<b>T10/1320</b>	461425

# 11.5 Zahn-Flachriemen Courroies plates dentées

## OMEGA

schwarz / noir

Profil / Profile

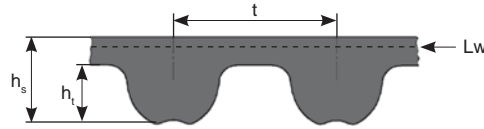
### 3M

→ **Achtung**

Breite nach Ihren Angaben (\*)

→ **Attention**

Largeur selon vos spécifications (\*)



t	h <sub>t</sub>	h <sub>s</sub>	Lw	Breite Largeur mm	Zähne Dents Anzahl/numéro	Marke Marque	Prod-No	Art-No
3,0	1,1	2,3	225	(*)	75	Optibelt	<b>225-3M-A</b>	461353
			255	(*)	85	Optibelt	<b>255-3M-A</b>	461354
			267	(*)	89	Optibelt	<b>267-3M-A</b>	461355
			285	(*)	95	Optibelt	<b>285-3M-A</b>	461356
			312	(*)	104	Optibelt	<b>312-3M-A</b>	461357
			357	(*)	119	Optibelt	<b>357-3M-A</b>	461358
			384	(*)	128	Optibelt	<b>384-3M-A</b>	461359
			390	(*)	130	Optibelt	<b>390-3M-A</b>	461360
			420	(*)	140	Optibelt	<b>420-3M-A</b>	461361

## OMEGA

schwarz / noir

Profil / Profile

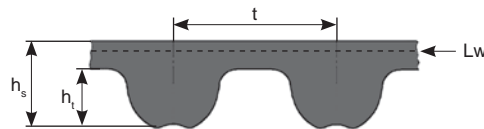
### 5M

→ **Achtung**

Breite nach Ihren Angaben (\*)

→ **Attention**

Largeur selon vos spécifications (\*)



t	h <sub>t</sub>	h <sub>s</sub>	Lw	Breite Largeur mm	Zähne Dents Anzahl/numéro	Marke Marque	Prod-No	Art-No
5,0	1,9	3,4	225	(*)	45	Optibelt	<b>225-5M-A</b>	461362
			295	(*)	59	Optibelt	<b>295-5M-A</b>	461363
			350	(*)	70	Optibelt	<b>350-5M-A</b>	461364
			400	(*)	80	Optibelt	<b>400-5M-A</b>	461365
			425	(*)	85	Optibelt	<b>425-5M-A</b>	461366
			450	(*)	90	Optibelt	<b>450-5M-A</b>	461367
			500	(*)	100	Optibelt	<b>500-5M-A</b>	461368
			550	(*)	110	Optibelt	<b>550-5M-A</b>	461369
			565	(*)	113	Optibelt	<b>565-5M-A</b>	461370
			600	(*)	120	Optibelt	<b>600-5M-A</b>	461371
			635	(*)	127	Optibelt	<b>635-5M-A</b>	461372
			665	(*)	133	Optibelt	<b>665-5M-A</b>	461373
			700	(*)	140	Optibelt	<b>700-5M-A</b>	461374

# 11.5 Zahn-Flachriemen Courroies plates dentées

**OMEGA**

schwarz / noir

Profil / Profile

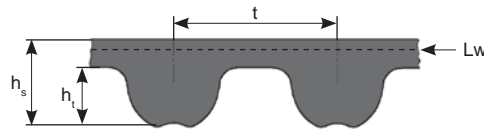
**8M**

→ **Achtung**

Breite nach Ihren Angaben (\*)

→ **Attention**

Largeur selon vos spécifications (\*)



t	h <sub>t</sub>	h <sub>s</sub>	Lw	Breite Largeur mm	Zähne Dents Anzahl/numéro	Marke Marque	Prod-No	Art-No
8,0	3,2	5,4	520	(*)	65	Optibelt	<b>520-8M-A</b>	461438
			560	(*)	70	Optibelt	<b>560-8M-A</b>	461375
			600	(*)	75	Optibelt	<b>600-8M-A</b>	461376
			640	(*)	80	Optibelt	<b>640-8M-A</b>	461377
			720	(*)	90	Optibelt	<b>720-8M-A</b>	461378
			800	(*)	100	Optibelt	<b>800-8M-A</b>	461379
			880	(*)	110	Optibelt	<b>880-8M-A</b>	461380
			920	(*)	115	Optibelt	<b>920-8M-A</b>	461381
			960	(*)	120	Optibelt	<b>960-8M-A</b>	461382
			1040	(*)	130	Optibelt	<b>1040-8M-A</b>	461383
			1120	(*)	140	Optibelt	<b>1120-8M-A</b>	461384
			1128	(*)	141	Optibelt	<b>1128-8M-A</b>	461385
			1160	(*)	145	Optibelt	<b>1160-8M-A</b>	461386
			1200	(*)	150	Optibelt	<b>1200-8M-A</b>	461387
			1280	(*)	160	Optibelt	<b>1280-8M-A</b>	461388
			1440	(*)	180	Optibelt	<b>1440-8M-A</b>	461389
			1600	(*)	200	Optibelt	<b>1600-8M-A</b>	461390
			1760	(*)	220	Optibelt	<b>1760-8M-A</b>	461391
			1800	(*)	225	Optibelt	<b>1800-8M-A</b>	461392
			2000	(*)	250	Optibelt	<b>2000-8M-A</b>	461393
			2400	(*)	300	Optibelt	<b>2400-8M-A</b>	461394

# 11.5 Zahn-Flachriemen Courroies plates dentées

## Optibelt ZR schwarz / noir

Profil / Profile

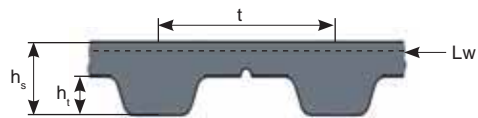
### L

→ **Achtung**

Breite nach Ihren Angaben (\*)

→ **Attention**

Largeur selon vos spécifications (\*)



t	h <sub>t</sub>	h <sub>s</sub>	Lw	Breite Largeur mm	Zähne Dents Anzahl/numéro	Marke Marque	Prod-No	Art-No
mm	mm	mm	mm	mm				
9,525	1,91	3,6	314,33	(*)	33	Optibelt	<b>124 L</b>	461315
			476,25	(*)	50	Optibelt	<b>187 L</b>	461316
			533,40	(*)	56	Optibelt	<b>210 L</b>	461317
			571,50	(*)	60	Optibelt	<b>225 L</b>	461318
			609,60	(*)	64	Optibelt	<b>240 L</b>	461319
			647,70	(*)	68	Optibelt	<b>255 L</b>	461320
			657,23	(*)	69	Optibelt	<b>259 L</b>	461596
			685,80	(*)	72	Optibelt	<b>270 L</b>	461321
			723,90	(*)	76	Optibelt	<b>285 L</b>	461322
			762,00	(*)	80	Optibelt	<b>300 L</b>	461323
			819,15	(*)	86	Optibelt	<b>322 L</b>	461324
			876,30	(*)	92	Optibelt	<b>345 L</b>	461325
			933,45	(*)	98	Optibelt	<b>367 L</b>	461326
			990,60	(*)	104	Optibelt	<b>390 L</b>	461327
			1066,80	(*)	112	Optibelt	<b>420 L</b>	461328
			1143,00	(*)	120	Optibelt	<b>450 L</b>	461329
			1219,20	(*)	128	Optibelt	<b>480 L</b>	461330
			1295,40	(*)	136	Optibelt	<b>510 L</b>	461331
			1371,60	(*)	144	Optibelt	<b>540 L</b>	461448
			1676,40	(*)	176	Optibelt	<b>660 L</b>	461332



# 11.5 Zahn-Flachriemen Courroies plates dentées

**Optibelt ZR**  
schwarz / noir

Profil / Profile

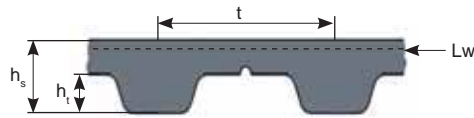
**XL**

→ **Achtung**

Breite nach Ihren Angaben (\*)

→ **Attention**

Largeur selon vos spécifications (\*)



t	h <sub>t</sub>	h <sub>s</sub>	Lw	Breite Largeur	Zähne Dents	Marke Marque	Prod-No	Art-No
mm	mm	mm	mm	mm	Anzahl/numéro			
5,08	1,27	2,3	228,6	(*)	45	Optibelt	<b>90 XL</b>	461302
			254,0	(*)	50	Optibelt	<b>100 XL</b>	461303
			279,4	(*)	55	Optibelt	<b>110 XL</b>	461447
			304,8	(*)	60	Optibelt	<b>120 XL</b>	461304
			330,2	(*)	65	Optibelt	<b>130 XL</b>	461305
			355,6	(*)	70	Optibelt	<b>140 XL</b>	461306
			381,0	(*)	75	Optibelt	<b>150 XL</b>	461307
			406,4	(*)	80	Optibelt	<b>160 XL</b>	461308
			431,8	(*)	85	Optibelt	<b>170 XL</b>	461309
			457,2	(*)	90	Optibelt	<b>180 XL</b>	461310
			482,6	(*)	95	Optibelt	<b>190 XL</b>	461311
			508,0	(*)	100	Optibelt	<b>200 XL</b>	461312
			533,4	(*)	105	Optibelt	<b>210 XL</b>	461313
			609,6	(*)	120	Optibelt	<b>240 XL</b>	461434
			660,4	(*)	130	Optibelt	<b>260 XL</b>	461314
			736,6	(*)	145	Optibelt	<b>290 XL</b>	461435

# 11.5 Zahn-Flachriemen Courroies plates dentées

## Optibelt ZR schwarz / noir

Profil / Profile

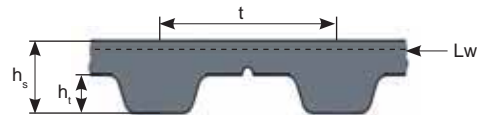
### H

→ **Achtung**

Breite nach Ihren Angaben (\*)

→ **Attention**

Largeur selon vos spécifications (\*)



t	ht	hs	Lw	Breite Largeur mm	Zähne Dents Anzahl/numéro	Marke Marque	Prod-No	Art-No
12,7	2,29	4,0	609,6	(*)	48	Optibelt	<b>240 H</b>	461333
			647,7	(*)	51	Optibelt	<b>255 H</b>	461334
			685,8	(*)	54	Optibelt	<b>270 H</b>	461335
			762,0	(*)	60	Optibelt	<b>300 H</b>	461336
			838,2	(*)	66	Optibelt	<b>330 H</b>	461337
			914,4	(*)	72	Optibelt	<b>360 H</b>	461338
			990,6	(*)	78	Optibelt	<b>390 H</b>	461339
			1066,8	(*)	84	Optibelt	<b>420 H</b>	461340
			1143,0	(*)	90	Optibelt	<b>450 H</b>	461341
			1219,2	(*)	96	Optibelt	<b>480 H</b>	461342
			1295,4	(*)	102	Optibelt	<b>510 H</b>	461343
			1371,6	(*)	108	Optibelt	<b>540 H</b>	461344
			1447,8	(*)	114	Optibelt	<b>570 H</b>	461345
			1600,2	(*)	126	Optibelt	<b>630 H</b>	461346
			1676,4	(*)	132	Optibelt	<b>660 H</b>	461347
			1778,0	(*)	140	Optibelt	<b>700 H</b>	461348
			1905,0	(*)	150	Optibelt	<b>750 H</b>	461349
			2032,0	(*)	160	Optibelt	<b>800 H</b>	461350
			2159,0	(*)	170	Optibelt	<b>850 H</b>	461351
			2184,4	(*)	172	Optibelt	<b>860 H</b>	461352

# 11.6 Keilrippen-Riemen (Rippenbänder)

## *Courroies trapézoïdales striées (courroies striées)*

**Optibelt RB**  
schwarz / noir

Profil / Profile

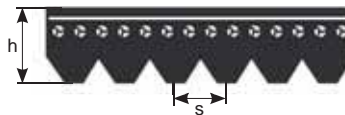
**PJ**

→ **Achtung**

Rippenzahl immer angeben (\*)

→ **Attention**

Toujours indiquer le nombre de côtes (\*)



s	h	Bezugslänge (L <sub>b</sub> ) Longueur de référence (L <sub>r</sub> )	Rippen Stries (Anzahl/nombres)	Marke Marque	Prod-No	Art-No
mm	mm	mm				
2,34	3,50	457	(*)	Optibelt	<b>PJ 457</b>	461426
		559	(*)	Optibelt	<b>PJ 559</b>	461427
		610	(*)	Optibelt	<b>PJ 610</b>	461428
		660	(*)	Optibelt	<b>PJ 660</b>	461429
		711	(*)	Optibelt	<b>PJ 711</b>	461437
		723	(*)	Optibelt	<b>PJ 723</b>	461430
		762	(*)	Optibelt	<b>PJ 762</b>	461451
		914	(*)	Optibelt	<b>PJ 914</b>	461649
		965	(*)	Optibelt	<b>PJ 965</b>	461446
		1016	(*)	Optibelt	<b>PJ 1016</b>	461431
		1321	(*)	Optibelt	<b>PJ 1321</b>	461432
		1371	(*)	Optibelt	<b>PJ 1371</b>	461452
		1651	(*)	Optibelt	<b>PJ 1651</b>	461433
		1663	(*)	Optibelt	<b>PJ 1663</b>	461440

# 11.6 Keilrippen-Riemen (Rippenbänder)

## *Courroies trapézoïdales striées (courroies striées)*

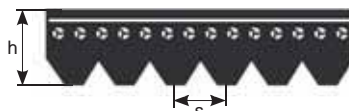
### Optibelt RB

schwarz / noir

Profil / Profile

#### 6-PJ

- Einsetzbar mit Umlenkrollen
- Utilisé avec des rouleaux de déviation



s	h	Bezugslänge (L <sub>b</sub> ) Longueur de référence (L <sub>b</sub> )	Rippen Stries (Anzahl/nombres)	Marke Marque	Prod-No	Art-No
mm	mm	mm				
2,34	3,50	813	6	Optibelt	6-PJ 813	461625

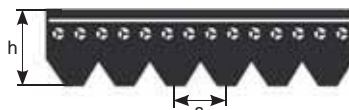
### Optibelt RB

schwarz / noir

Profil / Profile

#### PK

- Einsetzbar mit Umlenkrollen
- Utilisé avec des rouleaux de déviation



s	h	Bezugslänge (L <sub>b</sub> ) Longueur de référence (L <sub>b</sub> )	Rippen Stries (Anzahl/nombres)	Marke Marque	Prod-No	Art-No
mm	mm	mm				
3,56	4,6	698	5	Optibelt	5 PK 698	461650
		717	12	Optibelt	12-PK 717 RBK	461626
		730	5	Optibelt	5 PK 730	461651
		732	12	Optibelt	12 PK 732 RBK	461677
		775	7	Optibelt	7 PK 775	461652
		775	10	Optibelt	10 PK 775	461653
		865	4	Optibelt	4 PK 865	461654
		954	6	Optibelt	6 PK 954	461655
		1125	6	Optibelt	6 PK 1125	461656
		1560	7	Optibelt	7 PK 1560	461657
2080	6	2080	6	Optibelt	6 PK 2080	461658

# 11.7 Keilrillen-Scheiben Poulies à gorges trapézoïdales

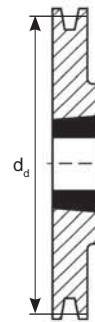
Keilrillen-Scheiben, **1-rillig**

Poulies à gorges trapézoïdales, **1 gorge**

Profil / Profile

## SPZ/10

- Für Schmal-Keilriemen SPZ und klassische Keilriemen mit 10 mm Breite
- Die dazugehörigen Spannbuchsen (inkl. Madenschrauben) sind separat zu bestellen (ab Seite 409)
- Technische Zeichnung und Abbildung abweichend
- *Pour courroies trapézoïdales étroites de type SPZ et classiques de 10 mm de large*
- *Les douilles de tension correspondantes (y compris les vis sans tête), doit être commandé séparément (à partir de la page 409)*
- *Dessin technique et illustration différente*



Rillen Gorges	Profilbreite Largeur du profil mm	Richt-Ø Ø Référencé mm (d <sub>d</sub> )	Marke Marque	Prod-No	Art-No	für Spannbuchse pour moyeu amov. Typ/Type
1	10	63	Optibelt	SPZ/10 63-1 TB1108	460611	1108
		67	Optibelt	SPZ/10 67-1 TB1108	460612	1108
		71	Optibelt	SPZ/10 71-1 TB1108	460613	1108
		75	Optibelt	SPZ/10 75-1 TB1108	460614	1108
		80	Optibelt	SPZ/10 80-1 TB1210	460615	1210
		85	Optibelt	SPZ/10 85-1 TB1210	460617	1210
		90	Optibelt	SPZ/10 90-1 TB1210	460619	1210
		95	Optibelt	SPZ/10 95-1 TB1210	460621	1210
		100	Optibelt	SPZ/10 100-1 TB1210	460623	1210
		106	Optibelt	SPZ/10 106-1 TB1610	460625	1610
		112	Optibelt	SPZ/10 112-1 TB1610	460627	1610
		118	Optibelt	SPZ/10 118-1 TB1610	460629	1610
		125	Optibelt	SPZ/10 125-1 TB1610	460631	1610
		132	Optibelt	SPZ/10 132-1 TB1610	460633	1610
		140	Optibelt	SPZ/10 140-1 TB1610	460635	1610
		150	Optibelt	SPZ/10 150-1 TB1610	460637	1610
		160	Optibelt	SPZ/10 160-1 TB1610	460639	1610
		170	Optibelt	SPZ/10 170-1 TB1610	460640	1610
		180	Optibelt	SPZ/10 180-1 TB1610	460641	1610
		190	Optibelt	SPZ/10 190-1 TB1610	460642	1610
		200	Optibelt	SPZ/10 200-1 TB2012	460643	2012
		224	Optibelt	SPZ/10 224-1 TB2012	460646	2012
		250	Optibelt	SPZ/10 250-1 TB2012	460648	2012
		280	Optibelt	SPZ/10 280-1 TB2012	461508	2012

# 11.7 Keilrillen-Scheiben

## *Poulies à gorges trapézoïdales*

Keilrillen-Scheiben, **2-rillig**

*Poulies à gorges trapézoïdales, 2 gorges*

Profil / Profile

### SPZ/10

- Für Schmal-Keilriemen SPZ und klassische Keilriemen mit 10 mm Breite
  - Die dazugehörigen Spannbuchsen (inkl. Madenschrauben) sind separat zu bestellen (ab Seite 409)
- Technische Zeichnung und Abbildung abweichend
- *Pour courroies trapézoïdales étroites de type SPZ et classiques de 10 mm de large*
  - *Les douilles de tension correspondantes (y compris les vis sans tête), doit être commandé séparément (à partir de la page 409)*
- *Dessin technique et illustration différente*



Rillen Gorges	Profilbreite Largeur du profil mm	Richt-Ø Ø Référencé mm (d <sub>d</sub> )	Marke Marque	Prod-No	Art-No	für Spannbuchse pour moyeu amov. Typ/Type
2	10	75	Optibelt	<b>SPZ/10 75-2 TB1210</b>	461510	1210
		80	Optibelt	<b>SPZ/10 80-2 TB1210</b>	460616	1210
		85	Optibelt	<b>SPZ/10 85-2 TB1610</b>	460618	1610
		90	Optibelt	<b>SPZ/10 90-2 TB1610</b>	460620	1610
		95	Optibelt	<b>SPZ/10 95-2 TB1610</b>	460622	1610
		100	Optibelt	<b>SPZ/10 100-2 TB1610</b>	460624	1610
		106	Optibelt	<b>SPZ/10 106-2 TB1610</b>	460626	1610
		112	Optibelt	<b>SPZ/10 112-2 TB1610</b>	460628	1610
		118	Optibelt	<b>SPZ/10 118-2 TB1610</b>	460630	1610
		125	Optibelt	<b>SPZ/10 125-2 TB1610</b>	460632	1610
		132	Optibelt	<b>SPZ/10 132-2 TB1610</b>	460634	1610
		140	Optibelt	<b>SPZ/10 140-2 TB1610</b>	460636	1610
		150	Optibelt	<b>SPZ/10 150-2 TB2012</b>	460638	2012
		160	Optibelt	<b>SPZ/10 160-2 TB2012</b>	461506	2012
		170	Optibelt	<b>SPZ/10 170-2 TB2012</b>	461507	2012
		180	Optibelt	<b>SPZ/10 180-2 TB2012</b>	461261	2012
		200	Optibelt	<b>SPZ/10 200-2 TB2012</b>	460644	2012
		224	Optibelt	<b>SPZ/10 224-2 TB2012</b>	460647	2012
		250	Optibelt	<b>SPZ/10 250-2 TB2012</b>	460649	2012
		280	Optibelt	<b>SPZ/10 280-2 TB2012</b>	461509	2012



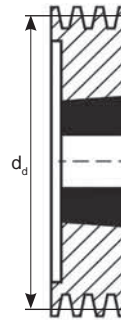
# 11.7 Keilrillen-Scheiben Poulies à gorges trapézoïdales

Keilrillen-Scheiben, **3-rillig**  
Poulies à gorges trapézoïdales, **3 gorges**

Profil / Profile

## SPZ/10

- Für Schmal-Keilriemen SPZ und klassische Keilriemen mit 10 mm Breite
  - Die dazugehörigen Spannbuchsen (inkl. Madenschrauben) sind separat zu bestellen (ab Seite 409)
- Technische Zeichnung und Abbildung abweichend
- *Pour courroies trapézoïdales étroites de type SPZ et classiques de 10 mm de large*
  - *Les douilles de tension correspondantes (y compris les vis sans tête), doit être commandé séparément (à partir de la page 409)*
- *Dessin technique et illustration différente*



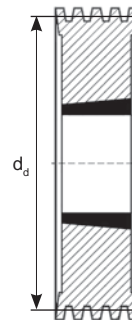
Rillen Gorges	Profilbreite Largeur du profil mm	Richt-Ø Ø Référencé mm (d <sub>d</sub> )	Marke Marque	Prod-No	Art-No	für Spannbuchse pour moyeu amov. Typ/Type
3	10	71	Optibelt	SPZ/10 71-3 TB1108	461679	1108
		85	Optibelt	SPZ/10 85-3 TB1610	461460	1610
		140	Optibelt	SPZ/10 140-3 TB2012	461505	2012
		200	Optibelt	SPZ/10 200-3 TB2012	460645	2012

Keilrillen-Scheiben, **4-rillig**  
Poulies à gorges trapézoïdales, **4 gorges**

Profil / Profile

## SPZ/10

- Für Schmal-Keilriemen SPZ und klassische Keilriemen mit 10 mm Breite
  - Die dazugehörigen Spannbuchsen (inkl. Madenschrauben) sind separat zu bestellen (ab Seite 409)
- Technische Zeichnung und Abbildung abweichend
- *Pour courroies trapézoïdales étroites de type SPZ et classiques de 10 mm de large*
  - *Les douilles de tension correspondantes (y compris les vis sans tête), doit être commandé séparément (à partir de la page 409)*
- *Dessin technique et illustration différente*



Rillen Gorges	Profilbreite Largeur du profil mm	Richt-Ø Ø Référencé mm (d <sub>d</sub> )	Marke Marque	Prod-No	Art-No	für Spannbuchse pour moyeu amov. Typ/Type
4	10	140	Optibelt	SPZ/10 140-4 TB2012	461259	2012
		200	Optibelt	SPZ/10 200-4 TB2517	461591	2517

# 11.7 Keilrillen-Scheiben Poulies à gorges trapézoïdales

Keilrillen-Scheiben, **1-rillig**

Poulies à gorges trapézoïdales, **1 gorge**

Profil / Profile

## SPA/13

- Für Schmal-Keilriemen SPA und klassische Keilriemen mit 13 mm Breite
- Die dazugehörigen Spannbuchsen (inkl. Madenschrauben) sind separat zu bestellen (ab Seite 409)
- Technische Zeichnung und Abbildung abweichend
- *Pour courroies trapézoïdales étroites de type SPA et classiques de 13 mm de large*
- *Les douilles de tension correspondantes (y compris les vis sans tête), doit être commandé séparément (à partir de la page 409)*
- *Dessin technique et illustration différente*



Rillen Gorges	Profilbreite Largeur du profil mm	Richt-Ø Ø Référencé mm (d <sub>d</sub> )	Marke Marque	Prod-No	Art-No	für Spannbuchse pour moyeu amov. Typ/Type
1	13	80	Optibelt	SPA/13 80-1 TB1210	460650	1210
		85	Optibelt	SPA/13 85-1 TB1210	460651	1210
		90	Optibelt	SPA/13 90-1 TB1210	460652	1210
		95	Optibelt	SPA/13 95-1 TB1210	460653	1210
		100	Optibelt	SPA/13 100-1 TB1610	460654	1610
		106	Optibelt	SPA/13 106-1 TB1610	460656	1610
		112	Optibelt	SPA/13 112-1 TB1610	460659	1610
		118	Optibelt	SPA/13 118-1 TB1610	460662	1610
		125	Optibelt	SPA/13 125-1 TB1610	460664	1610
		132	Optibelt	SPA/13 132-1 TB1610	460666	1610
		140	Optibelt	SPA/13 140-1 TB1610	460669	1610
		150	Optibelt	SPA/13 150-1 TB1610	460671	1610
		160	Optibelt	SPA/13 160-1 TB1610	460673	1610
		170	Optibelt	SPA/13 170-1 TB1610	460676	1610
		180	Optibelt	SPA/13 180-1 TB1610	460678	1610
		190	Optibelt	SPA/13 190-1 TB1610	460682	1610
		200	Optibelt	SPA/13 200-1 TB2012	460683	2012
		224	Optibelt	SPA/13 224-1 TB2012	460685	2012
		250	Optibelt	SPA/13 250-1 TB2012	461252	2012
		280	Optibelt	SPA/13 280-1 TB2012	461483	2012
315	Optibelt	SPA/13 315-1 TB2012	461592	2012		

# 11.7 Keilrillen-Scheiben Poulies à gorges trapézoïdales

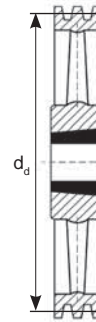
Keilrillen-Scheiben, **2-rillig**

*Poulies à gorges trapézoïdales, 2 gorges*

Profil / Profile

## SPA/13

- Für Schmal-Keilriemen SPA und klassische Keilriemen mit 13 mm Breite
  - Die dazugehörigen Spannbuchsen (inkl. Madenschrauben) sind separat zu bestellen (ab Seite 409)
- Technische Zeichnung und Abbildung abweichend
- *Pour courroies trapézoïdales étroites de type SPA et classiques de 13 mm de large*
  - *Les douilles de tension correspondantes (y compris les vis sans tête), doit être commandé séparément (à partir de la page 409)*
- *Dessin technique et illustration différente*



Rillen Gorges	Profilbreite Largeur du profil mm	Richt-Ø Ø Référencé mm (d <sub>d</sub> )	Marke Marque	Prod-No	Art-No	für Spannbuchse pour moyeu amov. Typ/Type
2	13	63	Optibelt	SPA/13 63-2 TB1108	461485	1108
		80	Optibelt	SPA/13 80-2 TB1210	461487	1210
		85	Optibelt	SPA/13 85-2 TB1210	461489	1210
		100	Optibelt	SPA/13 100-2 TB1610	460655	1610
		106	Optibelt	SPA/13 106-2 TB1610	460657	1610
		112	Optibelt	SPA/13 112-2 TB1610	460660	1610
		118	Optibelt	SPA/13 118-2 TB1610	460663	1610
		125	Optibelt	SPA/13 125-2 TB1610	460665	1610
		132	Optibelt	SPA/13 132-2 TB2012	460667	2012
		140	Optibelt	SPA/13 140-2 TB2012	460670	2012
		150	Optibelt	SPA/13 150-2 TB2012	460672	2012
		160	Optibelt	SPA/13 160-2 TB2012	460674	2012
		170	Optibelt	SPA/13 170-2 TB2012	460677	2012
		180	Optibelt	SPA/13 180-2 TB2012	460679	2012
		200	Optibelt	SPA/13 200-2 TB2517	460684	2517
		224	Optibelt	SPA/13 224-2 TB2517	461455	2517
		250	Optibelt	SPA/13 250-2 TB2517	460686	2517
280	Optibelt	SPA/13 280-2 TB2517	460687	2517		

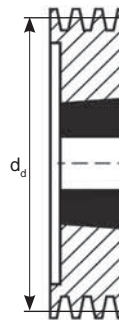
# 11.7 Keilrillen-Scheiben Poulies à gorges trapézoïdales

Keilrillen-Scheiben, **3-rillig**  
Poulies à gorges trapézoïdales, **3 gorges**

Profil / Profile

## SPA/13

- Für Schmal-Keilriemen SPA und klassische Keilriemen mit 13 mm Breite
  - Die dazugehörigen Spannbuchsen (inkl. Madenschrauben) sind separat zu bestellen (ab Seite 409)
- Technische Zeichnung und Abbildung abweichend
- *Pour courroies trapézoïdales étroites de type SPA et classiques de 13 mm de large*
  - *Les douilles de tension correspondantes (y compris les vis sans tête), doit être commandé séparément (à partir de la page 409)*
- *Dessin technique et illustration différente*



Rillen Gorges	Profilbreite Largeur du profil mm	Richt-Ø Ø Référence mm (d <sub>d</sub> )	Marke Marque	Prod-No	Art-No	für Spannbuchse pour moyeu amov. Typ/Type
3	13	71	Optibelt	SPA/13 71-3 TB1108	461486	1108
		80	Optibelt	SPA/13 80-3 TB1210	461488	1210
		100	Optibelt	SPA/13 100-3 TB1610	461469	1610
		112	Optibelt	SPA/13 112-3 TB2012	461449	2012
		118	Optibelt	SPA/13 118-3 TB2012	461454	2012
		125	Optibelt	SPA/13 125-3 TB2012	461258	2012
		132	Optibelt	SPA/13 132-3 TB2012	460668	2012
		140	Optibelt	SPA/13 140-3 TB2517	461473	2517
		150	Optibelt	SPA/13 150-3 TB2517	461475	2517
		160	Optibelt	SPA/13 160-3 TB2517	460675	2517
		170	Optibelt	SPA/13 170-3 TB2517	461478	2517
		180	Optibelt	SPA/13 180-3 TB2517	460680	2517
		200	Optibelt	SPA/13 200-3 TB2517	461480	2517
		250	Optibelt	SPA/13 250-3 TB2517	461482	2517
		280	Optibelt	SPA/13 280-3 TB2517	461263	2517

# 11.7 Keilrillen-Scheiben Poulies à gorges trapézoïdales

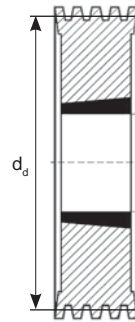
## Keilrillen-Scheiben, 4-rillig

### Poulies à gorges trapézoïdales, 4 gorges

Profil / Profile

#### SPA/13

- Für Schmal-Keilriemen SPA und klassische Keilriemen mit 13 mm Breite
  - Die dazugehörigen Spannbuchsen (inkl. Madenschrauben) sind separat zu bestellen (ab Seite 409)
- Technische Zeichnung und Abbildung abweichend
- *Pour courroies trapézoïdales étroites de type SPA et classiques de 13 mm de large*
  - *Les douilles de tension correspondantes (y compris les vis sans tête), doit être commandé séparément (à partir de la page 409)*
- Dessin technique et illustration différente



Rillen Gorges	Profilbreite Largeur du profil mm	Richt-Ø Ø Référencé mm (d <sub>d</sub> )	Marke Marque	Prod-No	Art-No	für Spannbuchse pour moyeu amov. Typ/Type
4	13	90	Optibelt	SPA/13 90-4 TB1615	461490	1615
		106	Optibelt	SPA/13 106-4 TB2012	461470	2012
		112	Optibelt	SPA/13 112-4 TB2012	460661	2012
		118	Optibelt	SPA/13 118-4 TB2012	461471	2012
		125	Optibelt	SPA/13 125-4 TB2012	461453	2012
		140	Optibelt	SPA/13 140-4 TB2517	461474	2517
		150	Optibelt	SPA/13 150-4 TB2517	461476	2517
		160	Optibelt	SPA/13 160-4 TB2517	461477	2517
		180	Optibelt	SPA/13 180-4 TB2517	461479	2517
		200	Optibelt	SPA/13 200-4 TB3020	461481	3020
		280	Optibelt	SPA/13 280-4 TB3020	461484	3020

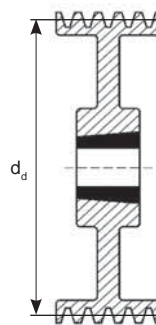
## Keilrillen-Scheiben, 5-rillig

### Poulies à gorges trapézoïdales, 5 gorges

Profil / Profile

#### SPA/13

- Für Schmal-Keilriemen SPA und klassische Keilriemen mit 13 mm Breite
  - Die dazugehörigen Spannbuchsen (inkl. Madenschrauben) sind separat zu bestellen (ab Seite 409)
- Technische Zeichnung und Abbildung abweichend
- *Pour courroies trapézoïdales étroites de type SPA et classiques de 13 mm de large*
  - *Les douilles de tension correspondantes (y compris les vis sans tête), doit être commandé séparément (à partir de la page 409)*
- Dessin technique et illustration différente



Rillen Gorges	Profilbreite Largeur du profil mm	Richt-Ø Ø Référencé mm (d <sub>d</sub> )	Marke Marque	Prod-No	Art-No	für Spannbuchse pour moyeu amov. Typ/Type
5	13	106	Optibelt	SPA/13 106-5 TB2012	461470	2012
		118	Optibelt	SPA/13 118-5 TB2012	461471	2012
		180	Optibelt	SPA/13 180-5 TB3020	461479	3020

# 11.7 Keilrillen-Scheiben Poulies à gorges trapézoïdales

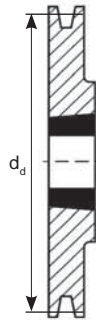
## Keilrillen-Scheiben, 1-rillig

### Poulies à gorges trapézoïdales, 1 gorge

Profil / Profile

#### SPA/17

- Für Schmal-Keilriemen SPB und klassische Keilriemen mit 17 mm Breite
- Die dazugehörigen Spannbuchsen (inkl. Madenschrauben) sind separat zu bestellen (ab Seite 409)
- Technische Zeichnung und Abbildung abweichend
- *Pour courroies trapézoïdales étroites de type SPB et classiques de 17 mm de large*
- *Les douilles de tension correspondantes (y compris les vis sans tête), doit être commandé séparément (à partir de la page 409)*
- *Dessin technique et illustration différente*



Rillen Gorges	Profilbreite Largeur du profil mm	Richt-Ø Ø Référence mm (d <sub>d</sub> )	Marke Marque	Prod-No	Art-No	für Spannbuchse pour moyeu amov. Typ/Type
1	17	118	Optibelt	SPB/17 118-1 TB1610	461492	1610
		125	Optibelt	SPB/17 125-1 TB1610	461493	1610
		132	Optibelt	SPB/17 132-1 TB1610	461494	1610
		140	Optibelt	SPB/17 140-1 TB1610	461496	1610
		190	Optibelt	SPB/17 190-1 TB2012	461500	2012
		212	Optibelt	SPB/17 212-1 TB2012	460691	2012
		224	Optibelt	SPB/17 224-1 TB2012	461296	2012
		250	Optibelt	SPB/17 250-1 TB2012	461593	2012

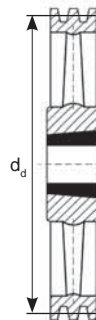
## Keilrillen-Scheiben, 2-rillig

### Poulies à gorges trapézoïdales, 2 gorges

Profil / Profile

#### SPA/17

- Für Schmal-Keilriemen SPB und klassische Keilriemen mit 17 mm Breite
- Die dazugehörigen Spannbuchsen (inkl. Madenschrauben) sind separat zu bestellen (ab Seite 409)
- Technische Zeichnung und Abbildung abweichend
- *Pour courroies trapézoïdales étroites de type SPB et classiques de 17 mm de large*
- *Les douilles de tension correspondantes (y compris les vis sans tête), doit être commandé séparément (à partir de la page 409)*
- *Dessin technique et illustration différente*



Rillen Gorges	Profilbreite Largeur du profil mm	Richt-Ø Ø Référence mm (d <sub>d</sub> )	Marke Marque	Prod-No	Art-No	für Spannbuchse pour moyeu amov. Typ/Type
2	17	100	Optibelt	SPB/17 100-2 TB1610	461491	1610
		125	Optibelt	SPB/17 125-2 TB2012	460688	2012
		132	Optibelt	SPB/17 132-2 TB2012	461443	2012
		140	Optibelt	SPB/17 140-2 TB2012	461457	2012
		150	Optibelt	SPB/17 150-2 TB2012	461585	2012
		160	Optibelt	SPB/17 160-2 TB2012	460689	2012
		180	Optibelt	SPB/17 180-2 TB2517	461498	2517
		224	Optibelt	SPB/17 224-2 TB2517	460692	2517
		236	Optibelt	SPB/17 236-2 TB2517	461502	2517



# 11.7 Keilrillen-Scheiben Poulies à gorges trapézoïdales

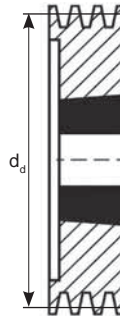
## Keilrillen-Scheiben, 3-rillig

### Poulies à gorges trapézoïdales, 3 gorges

Profil / Profile

#### SPA/17

- Für Schmal-Keilriemen SPB und klassische Keilriemen mit 17 mm Breite
- Die dazugehörigen Spannbuchsen (inkl. Madenschrauben) sind separat zu bestellen (ab Seite 409)
- Technische Zeichnung und Abbildung abweichend
- *Pour courroies trapézoïdales étroites de type SPB et classiques de 17 mm de large*
- *Les douilles de tension correspondantes (y compris les vis sans tête), doit être commandé séparément (à partir de la page 409)*
- *Dessin technique et illustration différente*



Rillen Gorges	Profilbreite Largeur du profil mm	Richt-Ø Ø Référencé mm (d <sub>d</sub> )	Marke Marque	Prod-No	Art-No	für Spannbuchse pour moyeu amov. Typ/Type
3	17	132	Optibelt	SPB/17 132-3 TB2012	461495	2012
		160	Optibelt	SPB/17 160-3 TB2517	461456	2517
		180	Optibelt	SPB/17 180-3 TB2517	461499	2517
		224	Optibelt	SPB/17 224-3 TB2517	461501	2517
		236	Optibelt	SPB/17 236-3 TB2517	461503	2517

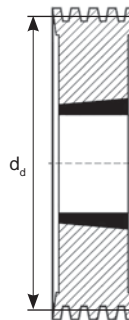
## Keilrillen-Scheiben, 4-rillig

### Poulies à gorges trapézoïdales, 4 gorges

Profil / Profile

#### SPA/17

- Für Schmal-Keilriemen SPB und klassische Keilriemen mit 17 mm Breite
- Die dazugehörigen Spannbuchsen (inkl. Madenschrauben) sind separat zu bestellen (ab Seite 409)
- Technische Zeichnung und Abbildung abweichend
- *Pour courroies trapézoïdales étroites de type SPB et classiques de 17 mm de large*
- *Les douilles de tension correspondantes (y compris les vis sans tête), doit être commandé séparément (à partir de la page 409)*
- *Dessin technique et illustration différente*



Rillen Gorges	Profilbreite Largeur du profil mm	Richt-Ø Ø Référencé mm (d <sub>d</sub> )	Marke Marque	Prod-No	Art-No	für Spannbuchse pour moyeu amov. Typ/Type
4	17	140	Optibelt	SPB/17 140-4 TB2517	461458	2517
		160	Optibelt	SPB/17 160-4 TB2517	461497	2517

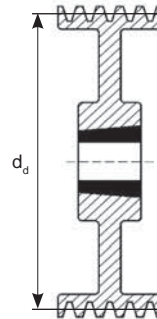
# 11.7 Keilrillen-Scheiben Poulies à gorges trapézoïdales

Keilrillen-Scheiben, **5-rillig**  
Poulies à gorges trapézoïdales, **5 gorges**

Profil / Profile

## SPA/17

- Für Schmal-Keilriemen SPB und klassische Keilriemen mit 17 mm Breite
  - Die dazugehörigen Spannbuchsen (inkl. Madenschrauben) sind separat zu bestellen (ab Seite 409)
- Technische Zeichnung und Abbildung abweichend
- *Pour courroies trapézoïdales étroites de type SPB et classiques de 17 mm de large*
  - *Les douilles de tension correspondantes (y compris les vis sans tête), doit être commandé séparément (à partir de la page 409)*
- Dessin technique et illustration différente



Rillen Gorges	Profilbreite Largeur du profil mm	Richt-Ø Ø Référencé mm (d <sub>d</sub> )	Marke Marque	Prod-No	Art-No	für Spannbuchse pour moyeu amov. Typ/Type
5	17	140	Optibelt	<b>SPB/17 140-5 TB2517</b>	461459	2517
		200	Optibelt	<b>SPB/17 200-5 TB3020</b>	461460	3020
		250	Optibelt	<b>SPB/17 250-5 TB3535</b>	461504	3535

## 11.8 Spannbuchsen (Taperbuchsen) *Moyeux amovibles (Taper Bush)*

### **Optibelt - Spannbuchsen (Taperbuchsen)**

- Dienen der einfachen Montage von Keilrillenscheiben auf Wellen mit und ohne Passfeder
- Die Passfedernut in der Taper-Buchse entspricht der Norm nach Wellendurchmesser
- Zum Kombinieren mit Keilrillenscheiben gemäss Seite 399 - 408
- Inklusive Madenschrauben

Erklärung über die Zusammensetzung Keilrippen-Scheiben und Spannbuchsen; siehe Seite 341

### **Optibelt - Moyeux amovibles (Taper Bush)**

- *Utilisé pour faciliter le montage des poulies à gorge en V sur les arbres avec et sans clavette*
- *La rainure de clavette de la douille conique correspond à la norme en fonction du diamètre de l'arbre*
- *Pour la combinaison avec des poulies à gorge en V selon la pages 399 - 408*
- *Vis sans tête incluses*

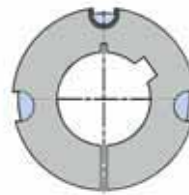
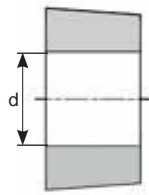
*Explication sur la composition des poulies striées et les douilles; voir page 348*



# 11.8 Spannbuchsen (Taperbuchsen) Moyeux amovibles (Taper Bush)

Ausführungen  
Versions

**1008**  
**1108**  
**1210**  
**1215**

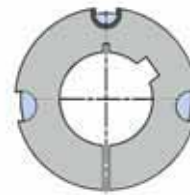
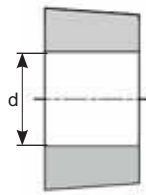


Spannbuchsen <i>Moyeux amovibles</i>	d mm	Marke <i>Marque</i>	Prod-No	Art-No	
1008	10	Optibelt	<b>1008-10</b>	461253	
	11	Optibelt	<b>1008-11</b>	461511	
	12	Optibelt	<b>1008-12</b>	461512	
	14	Optibelt	<b>1008-14</b>	461513	
	16	Optibelt	<b>1008-16</b>	461514	
	18	Optibelt	<b>1008-18</b>	461515	
	19	Optibelt	<b>1008-19</b>	461516	
	20	Optibelt	<b>1008-20</b>	461517	
	22	Optibelt	<b>1008-22</b>	461518	
	24	Optibelt	<b>1008-24</b>	461519	
	25	Optibelt	<b>1008-25</b>	461520	
	1108	10	Optibelt	<b>1108-10</b>	461521
		11	Optibelt	<b>1108-11</b>	461522
12		Optibelt	<b>1108-12</b>	461523	
14		Optibelt	<b>1108-14</b>	460693	
16		Optibelt	<b>1108-16</b>	461524	
18		Optibelt	<b>1108-18</b>	461525	
19		Optibelt	<b>1108-19</b>	460694	
20		Optibelt	<b>1108-20</b>	460695	
22		Optibelt	<b>1108-22</b>	461526	
24		Optibelt	<b>1108-24</b>	460696	
25		Optibelt	<b>1108-25</b>	460697	
28		Optibelt	<b>1108-28</b>	461527	
1210		11	Optibelt	<b>1210-11</b>	461528
	12	Optibelt	<b>1210-12</b>	461529	
	14	Optibelt	<b>1210-14</b>	460698	
	16	Optibelt	<b>1210-16</b>	461530	
	18	Optibelt	<b>1210-18</b>	461464	
	19	Optibelt	<b>1210-19</b>	460699	
	20	Optibelt	<b>1210-20</b>	460700	
	22	Optibelt	<b>1210-22</b>	461531	
	24	Optibelt	<b>1210-24</b>	460701	
	25	Optibelt	<b>1210-25</b>	460702	
	28	Optibelt	<b>1210-28</b>	460703	
	30	Optibelt	<b>1210-30</b>	461465	
	32	Optibelt	<b>1210-32</b>	461269	
1215	14	Optibelt	<b>1215-14</b>	461276	
	16	Optibelt	<b>1215-16</b>	461277	
	19	Optibelt	<b>1215-19</b>	461278	
	20	Optibelt	<b>1215-20</b>	461279	
	24	Optibelt	<b>1215-24</b>	461280	
	25	Optibelt	<b>1215-25</b>	461281	
	28	Optibelt	<b>1215-28</b>	461282	
	30	Optibelt	<b>1215-30</b>	461283	
	32	Optibelt	<b>1215-32</b>	461284	

# 11.8 Spannbuchsen (Taperbuchsen) Moyeux amovibles (Taper Bush)

Ausführung  
Version

**1610**  
**1615**  
**2012**

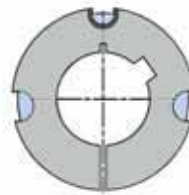
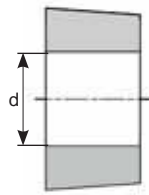


Spannbuchsen Moyeux amovibles Typ / type	d mm	Marke Marque	Prod-No	Art-No
1610	14	Optibelt	<b>1610-14</b>	460704
	16	Optibelt	<b>1610-16</b>	461254
	18	Optibelt	<b>1610-18</b>	461532
	19	Optibelt	<b>1610-19</b>	460705
	20	Optibelt	<b>1610-20</b>	460706
	22	Optibelt	<b>1610-22</b>	461533
	24	Optibelt	<b>1610-24</b>	460707
	25	Optibelt	<b>1610-25</b>	460708
	28	Optibelt	<b>1610-28</b>	460709
	30	Optibelt	<b>1610-30</b>	460710
	32	Optibelt	<b>1610-32</b>	461270
	35	Optibelt	<b>1610-35</b>	461463
	38	Optibelt	<b>1610-38</b>	460711
	40	Optibelt	<b>1610-40</b>	460712
1615	42	Optibelt	<b>1610-42</b>	461467
	14	Optibelt	<b>1615-14</b>	461285
	16	Optibelt	<b>1615-16</b>	461286
	19	Optibelt	<b>1615-19</b>	461287
	20	Optibelt	<b>1615-20</b>	461288
	24	Optibelt	<b>1615-24</b>	461289
	25	Optibelt	<b>1615-25</b>	461290
	28	Optibelt	<b>1615-28</b>	461291
	30	Optibelt	<b>1615-30</b>	461292
	32	Optibelt	<b>1615-32</b>	461293
	38	Optibelt	<b>1615-38</b>	461294
	40	Optibelt	<b>1615-40</b>	461295
2012	22	Optibelt	<b>2012-22</b>	461255
	24	Optibelt	<b>2012-24</b>	460713
	25	Optibelt	<b>2012-25</b>	460714
	28	Optibelt	<b>2012-28</b>	460715
	30	Optibelt	<b>2012-30</b>	460716
	32	Optibelt	<b>2012-32</b>	461539
	35	Optibelt	<b>2012-35</b>	460717
	38	Optibelt	<b>2012-38</b>	460718
	40	Optibelt	<b>2012-40</b>	460719
	42	Optibelt	<b>2012-42</b>	460720
	45	Optibelt	<b>2012-45</b>	461462
	48	Optibelt	<b>2012-48</b>	461540
	50	Optibelt	<b>2012-50</b>	460721

# 11.8 Spannbuchsen (Taperbuchsen) Moyeux amovibles (Taper Bush)

Ausführung  
Version

**2517**  
**3020**  
**3535**



Spannbuchsen Moyeux amovibles Typ / type	d mm	Marke Marque	Prod-No	Art-No
2517	16	Optibelt	<b>2517-16</b>	461541
	18	Optibelt	<b>2517-18</b>	461542
	19	Optibelt	<b>2517-19</b>	461543
	20	Optibelt	<b>2517-20</b>	461544
	22	Optibelt	<b>2517-22</b>	461545
	24	Optibelt	<b>2517-24</b>	461546
	25	Optibelt	<b>2517-25</b>	460722
	28	Optibelt	<b>2517-28</b>	460723
	30	Optibelt	<b>2517-30</b>	460724
	32	Optibelt	<b>2517-32</b>	460725
	35	Optibelt	<b>2517-35</b>	460726
	38	Optibelt	<b>2517-38</b>	460727
	40	Optibelt	<b>2517-40</b>	460728
	42	Optibelt	<b>2517-42</b>	460729
	45	Optibelt	<b>2517-45</b>	461466
	48	Optibelt	<b>2517-48</b>	460730
	3020	50	Optibelt	<b>2517-50</b>
55		Optibelt	<b>2517-55</b>	461548
60		Optibelt	<b>2517-60</b>	461549
25		Optibelt	<b>3020-25</b>	461550
28		Optibelt	<b>3020-28</b>	461551
30		Optibelt	<b>3020-30</b>	461552
32		Optibelt	<b>3020-32</b>	461553
35		Optibelt	<b>3020-35</b>	461554
38		Optibelt	<b>3020-38</b>	461555
40		Optibelt	<b>3020-40</b>	460731
42		Optibelt	<b>3020-42</b>	461556
3535	45	Optibelt	<b>3020-45</b>	461461
	48	Optibelt	<b>3020-48</b>	461557
	50	Optibelt	<b>3020-50</b>	460732
	55	Optibelt	<b>3020-55</b>	461444
	60	Optibelt	<b>3020-60</b>	460733
	40	Optibelt	<b>3535-40</b>	461558
	42	Optibelt	<b>3535-42</b>	461559
	45	Optibelt	<b>3535-45</b>	461560
48	Optibelt	<b>3535-48</b>	461561	
50	Optibelt	<b>3535-50</b>	460734	
55	Optibelt	<b>3535-55</b>	461562	
60	Optibelt	<b>3535-60</b>	460735	



# KLAUEN KUPPLUNGEN

Accouplements à griffes

Index 12



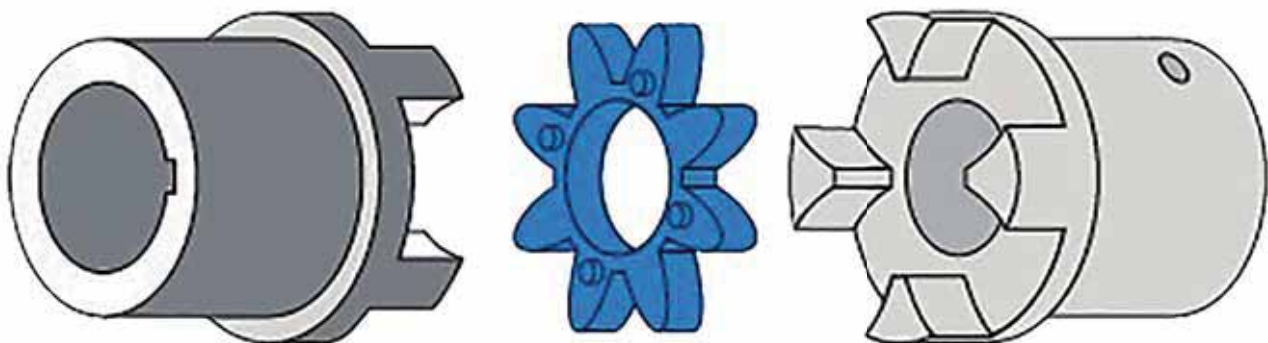
## 12 Klauenkupplungen *Accouplements à griffes*

### Schwingungsdämpfende Kupplungen **Softex**<sup>®</sup>

- Axial steckbar
- Wartungsfrei
- Gute, dynamische Eigenschaften
- Kompakt bauend / niedrige Schwungmomente
- Fertigbohrungen nach ISO- Passung H7
- Passfedernut nach DIN 6885, Blatt 1-JS9
- Bohrung:
  - zylindrisch (metrisch / Zoll)
  - konisch
- Material:
  - ALU = Aluminium
  - GG = Grauguss
  - ST = Stahl

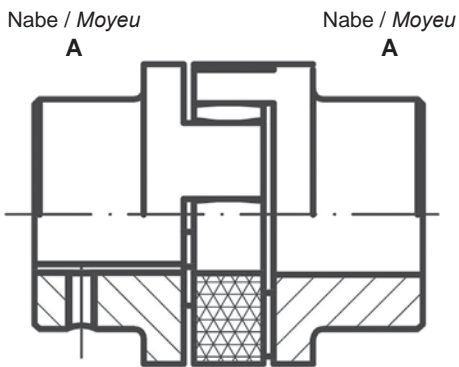
### *Accouplements antivibratoires* **Softex**<sup>®</sup>

- *Axial enfichable*
- *Sans entretien*
- *Bonnes propriétés dynamiques*
- *Construction compacte / faibles moments d'inertie*
- *Alésages de finition selon l'ajustement ISO H7*
- *Rainure de clavette selon DIN 6885, feuille 1-JS9*
- *Alésage:*
  - *Cylindrique (métrique / pouce)*
  - *Conique*
- *Matériel:*
  - *ALU = Aluminium*
  - *GG = Fonte grise*
  - *ST = Acier*

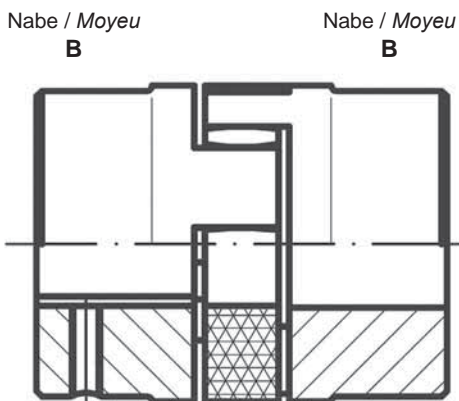


# 12 Klauenkupplungen Accouplements à griffes

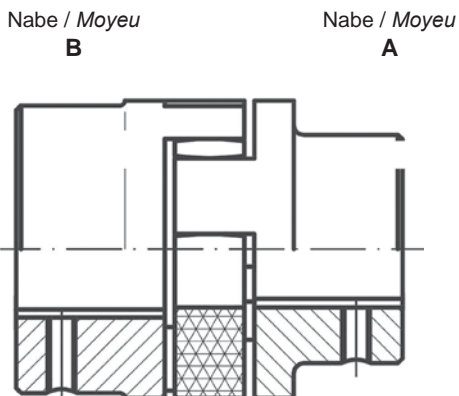
Kombination - **Naben A und A**  
Combination - **Moyeux A et A**



Kombination - **Naben B und B**  
Combination - **Moyeux B et B**

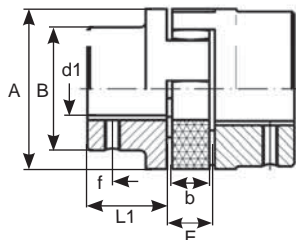


Kombination - **Naben B und A**  
Combination - **Moyeux B et A**



# 12.1 Softex® - Nabe A Softex® - Moyeu A

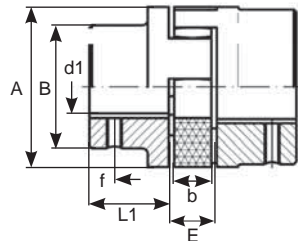
Durchmesser aussen / Diamètre extérieur  
40 - 65 mm



A	B	L1	d1	f	E	b	Material	Prod-No	Art-No
mm	mm	mm	mm	(Keilbahn/Clavette) mm	mm	mm	Matériel		
40,0	12,5	18,0	--	2,0	16,0	12,0	ALU	19/24A-18	270575
40,0	31,0	17,0	9,70 (1:8)	2,4	16,0	12,0	ALU	19/24A-N1	270576
40,0	31,0	17,0	14,00 (1:8)	3,0	16,0	12,0	ALU	19/24A-N1d	270888
40,0	31,0	11,5	9,85 (1:5)	2,0	16,0	12,0	ALU	19/24A-A10	270577
40,0	31,0	25,0	--	--	16,0	12,0	ALU	19/24A-o/Bohrung	270753
40,0	31,0	15,0	6,00	2,0	16,0	12,0	ALU	19/24A-6H7	270631
40,0	31,0	12,5	6,00	2,0	16,0	12,0	ALU	19/24A-6	270574
40,0	12,5	18,00		2,0	16,0	12,0	ALU	19/24A-18	270575
40,0	31,0	14,5	7,00	2,0	16,0	12,0	ALU	19/24A-7H7	270632
40,0	31,0	25,0	10,00	3,0	16,0	12,0	ALU	19/24A-10H7	270633
40,0	31,0	25,0	11,00	4,0	16,0	12,0	ALU	19/24A-11H7	270634
40,0	31,0	25,0	12,00	4,0	16,0	12,0	ALU	19/24A-12H7	270635
40,0	31,0	25,0	14,00	5,0	16,0	12,0	ALU	19/24A-14H7	270636
40,0	31,0	25,0	15,00	5,0	16,0	12,0	ALU	19/24A-15H7	270637
40,0	31,0	25,0	16,00	5,0	16,0	12,0	ALU	19/24A-16H7	270638
40,0	31,0	25,0	18,00	6,0	16,0	12,0	ALU	19/24A-18H7	270639
40,0	31,0	25,0	19,00	6,0	16,0	12,0	ALU	19/24A-19H7	270640
40,0	31,0	25,0	19,05	4,8	16,0	12,0	ALU	19/24A-A	270644
40,0	31,0	12,5	19,05	4,8	16,0	12,0	ALU	19/24A-A	270578
55,0	39,0	19,0	16,85 (1:5)	2,0	18,0	14,0	ALU	24/30A-B17	270581
55,0	39,0	17,0	9,70 (1:8)	2,0	18,0	14,0	ALU	24/30A-N1	270582
55,0	39,0	25,0	17,20 (1:8)	2,0	18,0	14,0	ALU	24/30A-N2	270583
55,0	39,0	25,0	17,20 (1:8)	2,0	18,0	14,0	ALU	24/30A-N2a	270584
55,0	39,0	30,0	19,05	2,0	18,0	14,0	ALU	24/30A-A	270585
55,0	39,0	30,0	22,22	2,0	18,0	14,0	ALU	24/30A-F	270586
55,0	39,0	30,0	22,22	2,0	18,0	14,0	ALU	24/30A-G	270587
55,0	39,0	30,0	--	--	18,0	14,0	ALU	24/30A-o/Bohrung	270754
55,0	15,0	22,0	--	2,0	18,0	14,0	ALU	24/30A-22	270580
55,0	39,0	30,0	15,00	5,0	18,0	14,0	ALU	24/30A-15H7	270645
55,0	39,0	30,0	16,00	5,0	18,0	14,0	ALU	24/30A-16H7	270646
55,0	39,0	30,0	18,00	6,0	18,0	14,0	ALU	24/30A-18H7	270647
55,0	39,0	30,0	19,00	6,0	18,0	14,0	ALU	24/30A-19H7	270648
55,0	39,0	30,0	20,00	6,0	18,0	14,0	ALU	24/30A-20H7	270649
55,0	39,0	30,0	22,00	6,0	18,0	14,0	ALU	24/30A-22H7	270650
55,0	39,0	30,0	24,00	8,0	18,0	14,0	ALU	24/30A-24H7	270651
65,0	46,0	19,0	16,85 (1:5)	3,0	20,0	15,0	ALU	28/38A-B17	270592
65,0	46,0	24,5	17,20 (1:8)	3,2	20,0	15,0	ALU	28/38A-N2	270589
65,0	46,0	24,5	17,20 (1:8)	4,0	20,0	15,0	ALU	28/38A-N2a	270590

# 12.1 Softex® - Nabe A Softex® - Moyeu A

Durchmesser aussen / *Diamètre extérieur*  
65 - 95 mm

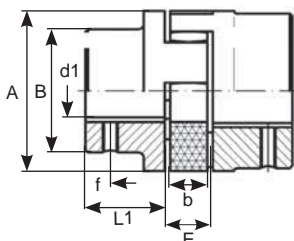


A	B	L1	d1	f	E	b	Material	Prod-No	Art-No
mm	mm	mm	mm	(Keilbahn/Clavette) mm	mm	mm	<i>Matériel</i>		
65,0	46,0	28,0	22,00 (1:8)	4,0	20,0	15,0	ALU	<b>28/38A-N3</b>	270591
65,0	46,0	35,0	25,38	2,5	20,0	15,0	ALU	<b>28/38A-BS</b>	270761
65,0	46,0	35,0	28,38	2,5	20,0	15,0	ALU	<b>28/38A-SB</b>	270760
65,0	46,0	35,0	22,22	6,4	20,0	15,0	ALU	<b>28/38A-F</b>	270593
65,0	46,0	35,0	22,22	4,8	20,0	15,0	ALU	<b>28/38A-G</b>	270594
65,0	46,0	17,5	31,75	7,2	20,0	15,0	ALU	<b>38A-25H7-N7</b>	270597
65,0	46,0	35,0	--	--	18,0	15,0	ALU	<b>28/38A-o/Bohrung</b>	270755
65,0	46,0	35,0	18,00	6,0	20,0	15,0	ALU	<b>28/38A-18H7</b>	270652
65,0	46,0	35,0	19,00	6,0	20,0	15,0	ALU	<b>28/38A-19H7</b>	270653
65,0	46,0	35,0	20,00	6,0	20,0	15,0	ALU	<b>28/38A-20H7</b>	270654
65,0	46,0	35,0	22,00	6,0	20,0	15,0	ALU	<b>28/38A-22H7</b>	270655
65,0	46,0	35,0	25,00	2,5	20,0	15,0	ALU	<b>28/38A-25H7</b>	270757
65,0	46,0	17,5	25,40	6,4	20,0	15,0	ALU	<b>28/38A-HS Sinter</b>	270595
65,0	46,0	35,0	24,00	8,0	20,0	15,0	ALU	<b>28/38A-24H7</b>	270656
65,0	46,0	35,0	28,00	8,0	20,0	15,0	ALU	<b>28/38A-28H7</b>	270657
65,0	46,0	17,5	31,75	7,9	20,0	15,0	ALU	<b>28/38A-K</b>	270596
80,0	66,0	22,5	17,20 (1:8)	4,0	24,0	18,0	GG	<b>38/45A-N2a</b>	270603
80,0	66,0	22,5	B8 x 32 x 36	6,0	24,0	18,0	GG	<b>38/45A-B8x32x36</b>	270602
80,0	64,0	45,0	--	--	24,0	18,0	ALU	<b>38/45A-o/Bohrung</b>	270756
80,0	66,0	22,5	--	--	24,0	18,0	GG	<b>38/45A-o/Bohrung</b>	270598
80,0	64,0	45,0	20,00	6,0	24,0	18,0	ALU	<b>38/45A-20H7</b>	270658
80,0	64,0	45,0	22,00	6,0	24,0	18,0	ALU	<b>38/45A-22H7</b>	270659
80,0	64,0	45,0	24,00	3,0	24,0	18,0	ALU	<b>38/45A-24H7</b>	270762
80,0	64,0	45,0	25,00	8,0	24,0	18,0	ALU	<b>38/45A-25H7</b>	270660
80,0	64,0	45,0	28,00	8,0	24,0	18,0	ALU	<b>38/45A-28H7</b>	270661
80,0	64,0	45,0	30,00	8,0	24,0	18,0	ALU	<b>38/45A-30H7</b>	270662
80,0	64,0	45,0	22,22	6,4	24,0	18,0	ALU	<b>38/45A-F</b>	270666
80,0	64,0	45,0	31,75	7,9	24,0	18,0	ALU	<b>38/45A-K</b>	270667
80,0	66,0	22,5	31,75	7,9	24,0	18,0	GG	<b>38/45A-K</b>	270600
80,0	66,0	22,5	38,07	9,6	24,0	18,0	GG	<b>38/45A-C</b>	270601
80,0	64,0	28,0	22,00 (1:8)	4,0	24,0	18,0	ALU	<b>38/45A-N3</b>	270668
80,0	64,0	50,0	24,00	8,0	24,0	18,0	GG	<b>42/55A-24H7</b>	270606
95,0	75,0	25,0	--	--	26,0	20,0	GG	<b>42/55A-o/Bohrung</b>	270605
95,0	75,0	25,0	17,20 (1:8)	4,0	26,0	20,0	GG	<b>42/55A-N2a</b>	270616
95,0	75,0	25,0	34,00	3,0	26,0	20,0	GG	<b>42/55A-o/Bohrung</b>	270607
95,0	75,0	25,0	25,40	6,4	26,0	20,0	GG	<b>42/55A-HS</b>	270613
95,0	75,0	50,0	31,75	7,9	26,0	20,0	GG	<b>42/55A-K</b>	270615
95,0	75,0	50,0	25,00	8,0	26,0	20,0	GG	<b>42/55A-25H7</b>	270669



# 12.1 Softex® - Nabe A Softex® - Moyeu A

Durchmesser aussen / Diamètre extérieur  
95 - 135 mm



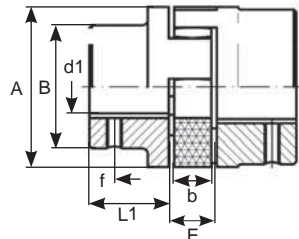
A	B	L1	d1	f	E	b	Material	Prod-No	Art-No
mm	mm	mm	mm	(Keilbahn/Clavette) mm	mm	mm	Matériel		
95,0	75,0	50,0	28,00	8,0	26,0	20,0	GG	<b>42/55A-28H7</b>	270670
95,0	75,0	50,0	30,00	8,0	26,0	20,0	GG	<b>42/55A-30H7</b>	270610
95,0	75,0	50,0	32,00	10,0	26,0	20,0	GG	<b>42/55A-32H7</b>	270673
95,0	75,0	50,0	35,00	10,0	26,0	20,0	GG	<b>42/55A-35H7</b>	270608
95,0	75,0	50,0	38,00	10,0	26,0	20,0	GG	<b>42/55A-38H7</b>	270671
95,0	75,0	25,0	38,07	9,6	26,0	20,0	GG	<b>42/55A-C</b>	270614
95,0	75,0	50,0	40,00	12,0	26,0	20,0	GG	<b>42/55A-40H7</b>	270672
95,0	75,0	50,0	42,00	12,0	26,0	20,0	GG	<b>42/55A-42H7</b>	270609
95,0	75,0	50,0	38,07	9,6	26,0	20,0	GG	<b>42/55A-C</b>	270674
95,0	75,0	50,0	31,75	6,4	26,0	20,0	GG	<b>42/55A-JS</b>	270611
105,0	85,0	28,0	--	--	28,0	21,0	GG	<b>48/60A-o/Bohrung</b>	270618
105,0	85,0	28,0	41,25	9,6	28,0	21,0	GG	<b>48/60A-N</b>	270620
105,0	85,0	28,0	31,75	7,9	28,0	21,0	GG	<b>48/60A-K</b>	270619
105,0	85,0	56,0	30,00	8,0	28,0	21,0	GG	<b>48/60A-30H7</b>	270675
105,0	85,0	56,0	32,00	10,0	28,0	21,0	GG	<b>48/60A-32H7</b>	270683
105,0	85,0	56,0	35,00	10,0	28,0	21,0	GG	<b>48/60A-35H7</b>	270676
105,0	85,0	56,0	38,00	10,0	28,0	21,0	GG	<b>48/60A-38H7</b>	270677
105,0	85,0	56,0	40,00	12,0	28,0	21,0	GG	<b>48/60A-40H7</b>	270678
105,0	85,0	56,0	42,00	12,0	28,0	21,0	GG	<b>48/60A-42H7</b>	270679
105,0	85,0	56,0	45,00	14,0	28,0	21,0	GG	<b>48/60A-45H7</b>	270680
105,0	85,0	56,0	48,00	14,0	28,0	21,0	GG	<b>48/60A-48H7</b>	270681
105,0	85,0	56,0	31,75	7,9	28,0	21,0	GG	<b>48/60A-K</b>	270682
105,0	85,0	28,0	38,07	9,6	28,0	21,0	GG	<b>48/60A-C</b>	270621
105,0	85,0	56,0	B8 x 32 x 36	3,5	28,0	21,0	GG	<b>48/60A-B8x32x36 (DIN)</b>	270769
120,0	98,0	32,5	--	--	30,0	22,0	GG	<b>55/70A-o/Bohrung</b>	270622
120,0	98,0	65,0	10,00	4,0	30,0	22,0	GG	<b>55/70A-35H7</b>	270684
120,0	98,0	65,0	38,00	10,0	30,0	22,0	GG	<b>55/70A-38H7</b>	270685
120,0	98,0	32,5	38,07	9,6	30,0	22,0	GG	<b>55/70A-C</b>	270623
120,0	98,0	32,5	31,75	7,9	30,0	22,0	GG	<b>55/70A-K</b>	270624
120,0	98,0	65,0	40,00	12,0	30,0	22,0	GG	<b>55/70A-40H7</b>	270686
120,0	98,0	65,0	42,00	12,0	30,0	22,0	GG	<b>55/70A-42H7</b>	270687
120,0	98,0	65,0	45,00	14,0	30,0	22,0	GG	<b>55/70A-45H7</b>	270688
120,0	98,0	65,0	48,00	14,0	30,0	22,0	GG	<b>55/70A-48H7</b>	270689
120,0	98,0	65,0	50,00	14,0	30,0	22,0	GG	<b>55/70A-50H7</b>	270690
120,0	98,0	65,0	55,00	16,0	30,0	22,0	GG	<b>55/70A-55H7</b>	270691
120,0	98,0	65,0	31,75	7,9	30,0	22,0	GG	<b>55/70A-K</b>	270692
135,0	115,0	37,5	--	--	35,0	26,0	GG	<b>65/75A-o/Bohrung</b>	270625
135,0	115,0	37,5	38,07	9,6	35,0	26,0	GG	<b>65/75A-C</b>	270626
135,0	115,0	37,5	31,75	7,9	35,0	26,0	GG	<b>65/75A-K</b>	270627



# 12.1 Softex® - Nabe A Softex® - Moyeu A



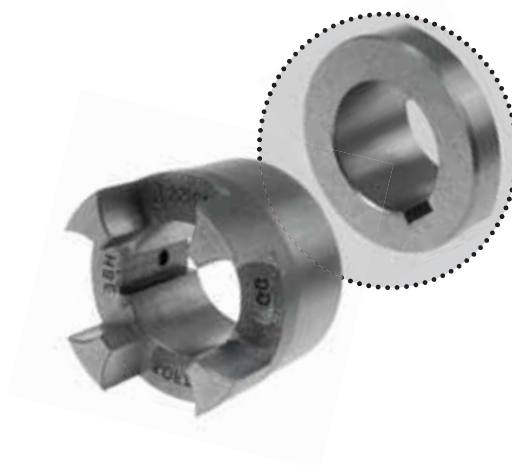
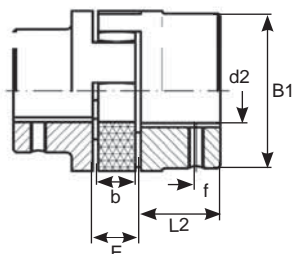
Durchmesser aussen / *Diamètre extérieur*  
135 - 225 mm



A	B	L1	d1	f	E	b	Material	Prod-No	Art-No
mm	mm	mm	mm	(Keilbahn/Clavette) mm	mm	mm	Matériel		
135,0	115,0	75,0	40,00	12,0	35,0	26,0	GG	<b>65/75A-40H7</b>	270693
135,0	115,0	75,0	42,00	12,0	35,0	26,0	GG	<b>65/75A-42H7</b>	270694
135,0	115,0	75,0	45,00	14,0	35,0	26,0	GG	<b>65/75A-45H7</b>	270695
135,0	115,0	75,0	48,00	14,0	35,0	26,0	GG	<b>65/75A-48H7</b>	270696
135,0	115,0	75,0	50,00	14,0	35,0	26,0	GG	<b>65/75A-50H7</b>	270697
135,0	115,0	75,0	55,00	16,0	35,0	26,0	GG	<b>65/75A-55H7</b>	270698
135,0	115,0	75,0	60,00	18,0	35,0	26,0	GG	<b>65/75A-60H7</b>	270699
135,0	115,0	75,0	60,00	18,0	35,0	26,0	GG	<b>65/75A-65H7</b>	270700
160,0	135,0	42,5	--	--	40,0	30,0	GG	<b>75/90A-o/Bohrung</b>	270628
160,0	135,0	85,0	40,00	12,0	40,0	30,0	GG	<b>75/90A-40H7</b>	270701
160,0	135,0	85,0	42,00	12,0	40,0	30,0	GG	<b>75/90A-42H7</b>	270702
160,0	135,0	85,0	45,00	1,0	40,0	30,0	GG	<b>75/90A-45H7</b>	270703
160,0	135,0	85,0	48,00	14,0	40,0	30,0	GG	<b>75/90A-48H7</b>	270704
160,0	135,0	85,0	50,00	14,0	40,0	30,0	GG	<b>75/90A-50H7</b>	270705
160,0	135,0	85,0	55,00	16,0	40,0	30,0	GG	<b>75/90A-55H7</b>	270706
160,0	135,0	85,0	60,00	18,0	40,0	30,0	GG	<b>75/90A-60H7</b>	270707
160,0	135,0	85,0	65,00	18,0	40,0	30,0	GG	<b>75/90A-65H7</b>	270708
160,0	135,0	85,0	70,00	20,0	40,0	30,0	GG	<b>75/90A-70H7</b>	270709
160,0	135,0	85,0	75,00	20,0	40,0	30,0	GG	<b>75/90A-75H7</b>	270710
200,0	--	50,0	--	--	45,0	34,0	GG	<b>90/100A-o/Bohrung</b>	270629
200,0	--	100,0	50,00	14,0	45,0	34,0	GG	<b>90/100A-50H7</b>	270711
200,0	--	100,0	65,00	18,0	45,0	34,0	GG	<b>90/100A-65H7</b>	270712
200,0	--	100,0	70,00	20,0	45,0	34,0	GG	<b>90/100A-70H7</b>	270713
200,0	--	100,0	95,00	25,0	45,0	34,0	GG	<b>90/100A/B-95H7</b>	270714
200,0	--	100,0	100,00	28,0	45,0	34,0	GG	<b>90/100A/B-100H7</b>	270715
225,0	--	55,0	--	--	50,0	38,0	GG	<b>100/110A</b>	270630

## 12.2 Softex® - Nabe B Softex® - Moyeu B

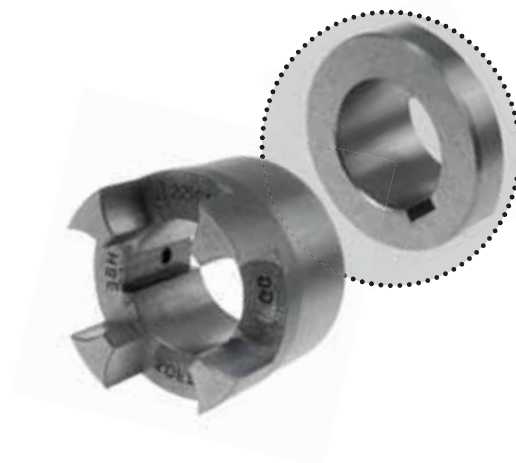
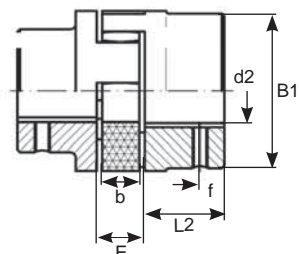
Durchmesser aussen / Diamètre extérieur  
40 - 120 mm



B1	L2	d2	f	E	b	Material	Prod-No	Art-No
mm	mm	mm	(Keilbahn/clavette) mm	mm	mm	Matériel		
40	25,0	20,00	6,0	16	12	ALU	19/24B-20H7	270716
40	25,0	22,00	6,0	16	12	ALU	19/24B-22H7	270717
40	25,0	24,00	8,0	16	12	ALU	19/24B-24H7	270718
48	50,0	24,00	8,0	18	14	ALU	24/30B-24H7x50	270722
48	30,0	25,00	8,0	18	14	ALU	24/30B-25H7	270719
48	30,0	25,00	8,0	18	14	ALU	24/30B-25H7-N6	270877
48	30,0	25,00	7,2	18	14	ALU	24/30B-25H7-N7	270878
48	30,0	25,38	2,0	18	14	ALU	24/30B-BS	270759
48	15,0	25,38	2,0	18	14	ST	24/30B-BS S	270763
48	30,0	28,00	8,0	18	14	ALU	24/30B-28H7	270720
48	15,0	28,00	2,0	18	14	ST	24/30B-28H7 S	270764
48	50,0	28,00	8,0	18	14	ALU	24/30B-28H7x50	270723
48	30,0	30,00	8,0	18	14	ALU	24/30B-30H7	270721
65	35,0	30,00	8,0	20	15	ALU	28/38B-30H7	270724
65	35,0	32,00	10,0	20	15	ALU	28/38B-32H7	270725
65	35,0	35,00	10,0	20	15	ALU	28/38B-35H7	270726
65	35,0	38,00	10,0	20	15	ALU	28/38B-38H7	270727
65	60,0	38,00	10,0	20	15	ALU	28/38B-38H7x60	270728
65	17,5	25,38	2,5	20	15	ST	28/38B-BS S	270766
80	45,0	40,00	12,0	24	18	ALU	38/45B-40H7	270729
80	45,0	42,00	12,0	24	18	ALU	38/45B-42H7	270730
80	45,0	45,00	14,0	24	18	ALU	38/45B-45H7	270731
80	45,0	42,00	3,0	24	18	GG	38/45B-42H7	270767
95	50,0	45,00	14,0	26	20	GG	42/55B-45H7	270732
95	50,0	48,00	14,0	26	20	GG	42/55B-48H7	270733
95	50,0	50,00	14,0	26	20	GG	42/55B-50H7	270734
95	50,0	55,00	16,0	26	20	GG	42/55B-55H7	270735
95	75,0	48,00	14,0	26	20	GG	42/55B-48H7x75	270736
95	75,0	55,00	16,0	26	20	GG	42/55B-55H7x75	270737
105	56,0	50,00	14,0	28	21	GG	48/60B-50H7	270738
105	56,0	55,00	16,0	28	21	GG	48/60B-55H7	270739
105	56,0	60,00	18,0	28	21	GG	48/60B-60H7	270740
105	80,0	60,00	18,0	28	21	GG	48/60B-60H7x80	270741
120	65,0	60,00	18,0	30	22	GG	55/70B-60H7	270742
120	65,0	65,00	18,0	30	22	GG	55/70B-65H7	270743
120	65,0	70,00	20,0	30	22	GG	55/70B-70H7	270744

## 12.2 Softex® - Nabe B Softex® - Moyeu B

Durchmesser aussen / *Diamètre extérieur*  
120 - 160 mm



B1	L2	d2	f (Keilbahn/clavette)	E	b	Material Matériel	Prod-No	Art-No
mm	mm	mm	mm	mm	mm			
120	90,0	60,00	18,0	30	22	GG	<b>55/70B-60H7x90</b>	270745
120	90,0	65,00	18,0	30	22	GG	<b>55/70B-65H7x90</b>	270746
135	75,0	--	--	35	26	ST	<b>65/75B-ST o/Bohrung</b>	270891
135	75,0	75,00	4,5	35	26	GG	<b>65/75B-75H7</b>	270758
160	85,0	80,00	22,0	40	30	GG	<b>75/90B-80H7</b>	270747
160	85,0	85,00	22,0	40	30	GG	<b>75/90B-85H7</b>	270748
160	85,0	90,00	25,0	40	30	GG	<b>75/90B-90H7</b>	270749

# 12.3 Kupplungskränze Couronnes d'embrayage

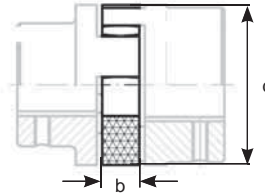
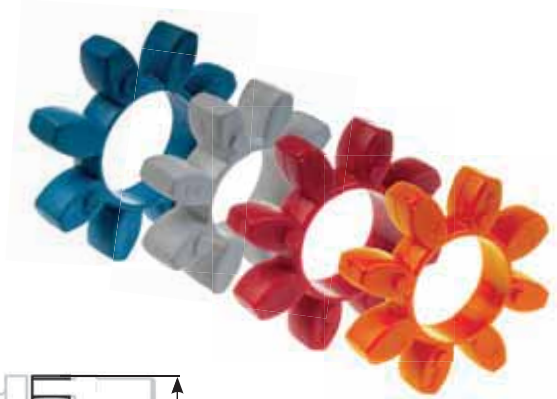
### PU Kupplungskränze

Härte: 80, 92, 95 und 98 Shore

- Verschiedene Shore-Härten erhältlich (farblich unterscheidbar)
- Gute Dämpfeigenschaften
- Material: PU (Polyurethan)

### Anwendungsgebiete:

Für Antriebe mit hoher Belastung wie Hydraulikpumpen, Ventilatoren, Förder- und Werkzeugmaschinen



### Couronnes d'embrayage PU

Dureté: 80, 92, 95 et 98 Shore

- Différentes duretés Shore disponibles (couleurs distinctes)
- Bonnes propriétés d'amortissement
- Matériel: PU (Polyuréthane)

### Domaines d'utilisation:

Pour les entraînements à forte charge comme les pompes hydrauliques, ventilateurs, machines de transport et machines-outils

Härte Dureté	Drehmoment Couple de rotation		Temperatur Température	b	d	Prod-No	Art-No	
Shore	NW mm	max. mm	Wechsel/attendant mm	mm	mm			
<b>Blau / Bleu</b>								
80	4,0	8,0	1,0	- 50 bis/jusqu'à + 80	10	30	14/16-80 Sh blau	270526
80	4,9	9,7	1,3	- 50 bis/jusqu'à + 80	12	40	19/24-80 Sh blau	270527
80	17,0	34,0	4,4	- 50 bis/jusqu'à + 80	14	55	24/30-80 Sh blau	270528
80	46	92	12	- 50 bis/jusqu'à + 80	15	65	28/38-80 Sh blau	270529
80	130	260	34	- 50 bis/jusqu'à + 80	20	93	42/55-80 Sh blau	270531
80	180	360	47	- 50 bis/jusqu'à + 80	22	120	55/70-80 Sh blau	270533
80	205	410	53	- 50 bis/jusqu'à + 80	26	135	65/75-80 Sh blau	270534
80	475	950	124	- 50 bis/jusqu'à + 80	30	160	75/90-80 Sh blau	270535
<b>Weiss / Blanc</b>								
92	7,5	15,0	2,0	- 40 bis/jusqu'à + 90	10	30	14/16-92 Sh weiss	270537
92	10,0	20,0	2,6	- 40 bis/jusqu'à + 90	12	40	19/24-92 Sh weiss	270538
92	35	70	9	- 40 bis/jusqu'à + 90	14	55	24/30-92 Sh weiss	270539
92	95	190	25	- 40 bis/jusqu'à + 90	15	65	28/38-92 Sh weiss	270540
92	190	380	49	- 40 bis/jusqu'à + 90	18	78	38/45-92 Sh weiss	270541
92	265	530	69	- 40 bis/jusqu'à + 90	20	93	42/55-92 Sh weiss	270542
92	310	620	81	- 40 bis/jusqu'à + 90	21	105	48/60-92 Sh weiss	270543
92	375	750	93	- 40 bis/jusqu'à + 90	22	120	55/70-92 Sh weiss	270544
92	625	850	111	- 40 bis/jusqu'à + 90	26	135	65/75-92 Sh weiss	270545
92	975	1'950	254	- 40 bis/jusqu'à + 90	30	160	75/90-92 Sh weiss	270546
92	2'400	4'800	624	- 40 bis/jusqu'à + 90	34	200	90/100-92 Sh weiss	270547
<b>Rot / Rouge</b>								
98	12,5	25,0	3,3	- 30 bis/jusqu'à + 90	10	30	14/16-98 Sh rot	270551
98	17,0	34,0	1,3	- 30 bis/jusqu'à + 90	12	40	19/24-98 Sh rot (Ø19)	270889
98	17,0	34,0	4,4	- 30 bis/jusqu'à + 90	12	40	19/24-98 Sh rot	270552
98	60	120	16	- 30 bis/jusqu'à + 90	14	55	24/30-98 Sh rot	270553
98	160	320	42	- 30 bis/jusqu'à + 90	15	65	28/38-98 Sh rot	270554
98	325	650	85	- 30 bis/jusqu'à + 90	18	78	38/45-98 Sh rot	270555
98	450	900	120	- 30 bis/jusqu'à + 90	20	93	42/55-98 Sh rot	270556
98	525	1'050	137	- 30 bis/jusqu'à + 90	21	105	48/60-98 Sh rot	270557
98	625	1'250	163	- 30 bis/jusqu'à + 90	22	120	55/70-98 Sh rot	270558
98	900	1'300	169	- 30 bis/jusqu'à + 90	26	135	65/75-98 Sh rot	270559
98	1'500	3'000	390	- 30 bis/jusqu'à + 90	30	160	75/90-98 Sh rot	270560
98	3'600	7'200	963	- 30 bis/jusqu'à + 90	34	200	90/100-98 Sh rot	270561
98	4'950	9'900	1'287	- 30 bis/jusqu'à + 90	38	225	100/110-98 Sh rot	270562
<b>Orange</b>								
95	6'000	12'000	1'560	- 30 bis/jusqu'à + 90	42	255	100/125-95 Sh orange	270563

# 12.3 Kupplungskränze Couronnes d'embrayage



### Hytrel Kupplungskränze

Härte: 64 Shore

- Gute Dämpfeigenschaften
- Material: Hytrel

### Anwendungsgebiete:

Für Antriebe mit hoher Belastung wie Hydraulikpumpen, Ventilatoren, Förder- und Werkzeugmaschinen



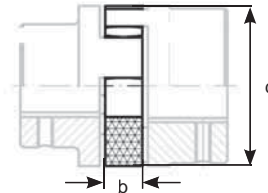
### Couronnes d'embrayage Hytrel

Dureté: 64 Shore

- Bonnes propriétés d'amortissement
- Matériel: Hytrel

### Domaines d'utilisation:

Pour les entraînements à forte charge comme les pompes hydrauliques, ventilateurs, machines de transport et machines-outils



Härte Dureté	NW mm	Drehmoment Couple de rotation max. Wechsel/attendant mm		Temperatur Température °C	b mm	d mm	Prod-No	Art-No
<b>Grün / Vert</b>								
64				- 50 bis/jusqu'à + 120	12	40	<b>19/24-64 Sh grün</b>	270565
64	75	150	20	- 50 bis/jusqu'à + 120	14	55	<b>24/30-64 Sh grün</b>	270566
64	200	400	52	- 50 bis/jusqu'à + 120	15	65	<b>28/38-64 Sh grün</b>	270567
64	405	810	105	- 50 bis/jusqu'à + 120	18	78	<b>38/45-64 Sh grün</b>	270568
64	560	1'210	145	- 50 bis/jusqu'à + 120	20	93	<b>42/55-64 Sh grün</b>	270376
64	750	1'500	195	- 50 bis/jusqu'à + 120	21	105	<b>48/60-64 Sh grün</b>	270570
64	800	1'600	208	- 50 bis/jusqu'à + 120	22	120	<b>55/70-64 Sh grün</b>	270571
64	1'830	3'660	476	- 50 bis/jusqu'à + 120	26	135	<b>65/75-64 Sh grün</b>	270572
64	4'500	9'000	1'170	- 50 bis/jusqu'à + 120	30	160	<b>75/90-64 Sh grün</b>	270573

Notizen  
*Notes*





# DICHTUNGEN + ZUBEHÖR

Joints  
+ accessoires

Index 13



# 13 Übersicht - Dichtungen und Zubehör

## Aperçu - Joints et accessoires

Seite / page

13.1	<b>Wellendichtringe</b> <i>Bagues d'étanchéité</i>		427 - 453
13.2	<b>Wellenreparatur-Hülsen</b> <i>Douilles de réparation d'arbres</i>		454 - 455
13.3	<b>Gamma-Ringe</b> <i>Bagues Gamma</i>		456 - 457
13.4	<b>V-Ringe</b> <i>Joints V</i>		458 - 459
13.5	<b>Verschlusskappen</b> <i>Capuchons</i>		460
13.6	<b>Nilos-Ringe</b> <i>Bagues Nilos</i>		461 - 467
13.7	<b>O-Ringe</b> <i>O-Rings</i>		468 - 489
13.8	<b>O-Ring Sortimente</b> <i>Assortiments de O-Rings</i>		490 - 498
13.9	<b>O-Ring Schnur + Sortiment</b> <i>Corde d'O-Ring + assortiment</i>		499 - 500
13.10	<b>Flachdichtungen</b> Kupfer- und Verbund-Dichtringe, Dichtungspapier, Gummimatte Neoprene <i>Joints plat</i> <i>Joints d'étanchéité en cuivre et composés, papier à joints tapis neoprène</i>		501 - 506

# 13.1 Wellendichringe *Étanchéité d'arbres*

## Wellendichringe in diversen Ausführungen

### Werkstoffe

- **NBR, 70 Shore**  
Für mineralische und synthetische Öle, Fette
- **FKM, 75 Shore**  
Für mineralische und synthetische Öle, Fette, aromatische und chlorierte Kohlenwasserstoffe, Treibstoffe, Heizöl und diverse Chemikalien

### Temperaturbereich

- **NBR:** - 40 °C bis + 100 °C
- **FKM:** - 30 °C bis + 200 °C

### Laufgeschwindigkeit

- **NBR:** max. 14 m/s
- **FKM:** max. 37 m/s



## Bagues d'étanchéité en divers modèles

### Matériels

- **NBR, 70 Shore**  
*Pour huiles minérales et synthétiques, graisses*
- **FKM, 75 Shore**  
*Pour les huiles minérales et synthétiques, les graisses, les hydrocarbures aromatiques et chlorés, les carburants, le mazout et divers produits chimiques*

### Plage de température

- **NBR:** - 40 °C jusqu'à + 100 °C
- **FKM:** - 30 °C jusqu'à + 200 °C

### Vitesse de marche

- **NBR:** max. 14 m/s
- **FKM:** max. 37 m/s

## Bauformen

### Types de construction

<b>A ....</b>	Aussenmantel gummiert, ohne Staublippe <i>Manteau extérieur caoutchouté, sans lèvre anti-poussière</i>
<b>AS ....</b>	Aussenmantel gummiert, mit Staublippe <i>Manteau extérieur caoutchouté, avec lèvre anti-poussière</i>
<b>AS-P ....</b>	Aussenmantel gummiert, mit Staublippe, Druckbeständig bis 10 bar <i>Manteau extérieur caoutchouté, avec lèvre anti-poussière, résistant à la pression jusqu'à 10 bar</i>
<b>B ....</b>	Metallisches Gehäuse, ohne Staublippe <i>Boîtier métallique, sans lèvre anti-poussière</i>
<b>BS ....</b>	Metallisches Gehäuse, mit Staublippe <i>Boîtier métallique, avec lèvre anti-poussière</i>
<b>C ....</b>	Metallisches Gehäuse, verstärkt, ohne Staublippe <i>Boîtier métallique, renforcé, sans lèvre anti-poussière</i>
<b>CS ....</b>	Metallisches Gehäuse, verstärkt, mit Staublippe <i>Boîtier métallique, renforcé, avec lèvre anti-poussière</i>
<b>G ....</b>	Aussenmantel gummiert, ohne Feder, ohne Staublippe <i>Manteau extérieur caoutchouté, sans ressort, sans lèvre anti-poussière</i>

# 13.1 Wellendichringe Etanchéité d'arbres

## Wellendichringe - Bauformen

### Bagues d'étanchéité pour arbres - Types de construction



Serie/Série: **A** ....  
Aussenmantel gummiert,  
ohne Staublippe  
*Manteau extérieur caoutchouté,  
sans lèvre anti-poussière*



Serie/Série: **AS** ....  
Aussenmantel gummiert,  
mit Staublippe  
*Manteau extérieur caoutchouté,  
avec lèvre anti-poussière*



Serie/Série: **AS-P** ....  
Aussenmantel gummiert,  
mit Staublippe,  
Druckbeständig bis 10 bar  
*Manteau extérieur caoutchouté,  
avec lèvre anti-poussière,  
résistant à la pression jusqu'à 10 bar*



Serie/Série: **B** ....  
Metallisches Gehäuse  
ohne Staublippe  
*Boîtier métallique  
sans lèvre anti-poussière*



Serie/Série: **BS** ....  
Metallisches Gehäuse,  
mit Staublippe  
*Boîtier métallique,  
avec lèvre anti-poussière*



Serie/Série: **C** ....  
Metallisches Gehäuse, verstärkt  
ohne Staublippe  
*Boîtier métallique, renforcé,  
sans lèvre anti-poussière*



Serie/Série: **CS** ....  
Metallisches Gehäuse, verstärkt,  
mit Staublippe  
*Boîtier métallique, renforcé,  
avec lèvre anti-poussière*

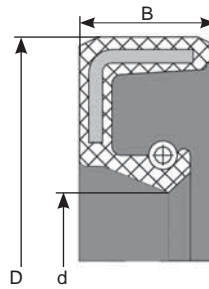


Serie/Série: **G** ....  
Aussenmantel gummiert, ohne Feder  
ohne Staublippe  
*Manteau extérieur caoutchouté, sans ressort,  
sans lèvre anti-poussière*

# 13.1 Wellendichtringe Etanchéité d'arbres

## Wellendichtringe Bagues d'étanchéité pour arbres

Durchmesser / Diamètre  
4 - 11 mm

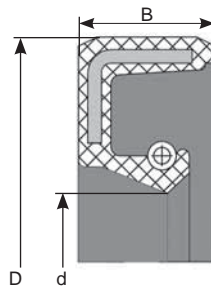


d	D	B	Bauform Forme de construction	Kautschuk Caoutchouc	Feder Ressort	Prod-No	Art-No
mm	mm	mm					
4	11	6	A	NBR	Stahl/Acier	A 4x11x6	410011
5	15	6	A	NBR	Stahl/Acier	A 5x15x6	410012
	16	6	A	NBR	Stahl/Acier	A 5x16x6	410013
6	14	6	A	NBR	Stahl/Acier	A 6x14x6	410015
	15	4	A	NBR	Stahl/Acier	A 6x15x4	410016
	16	7	A	NBR	Stahl/Acier	A 6x16x7	410017
	19	6	A	NBR	Stahl/Acier	A 6x19x6	410018
	22	7	A	NBR	Stahl/Acier	A 6x22x7	410019
7	16	7	A	NBR	Stahl/Acier	A 7x16x7	410021
	22	7	A	NBR	Stahl/Acier	A 7x22x7	410022
8	12	3	G	NBR	---	G 8x12x3	443266
	15	3	G	NBR	---	G 8x15x3	443267
	16	7	A	NBR	Stahl/Acier	A 8x16x7	410024
	16	7	AS	NBR	Stahl/Acier	AS 8x16x7	410025
	18	5	A	NBR	Stahl/Acier	A 8x18x5	410026
	18	5	AS	NBR	Stahl/Acier	AS 8x18x5	410027
	20	8	A	NBR	Stahl/Acier	A 8x20x8	410028
	22	6	AS-P	FKM	Edelstahl/Acier inoxydable	AS-P 8x22x6 FKM IF	411723
	22	7	AS-P	NBR	Stahl/Acier	AS-P 8x22x7	410030
	24	7	A	NBR	Stahl/Acier	A 8x24x7	410031
	30	7	A	NBR	Stahl/Acier	A 8x30x7	410032
9	13	3	G	NBR	---	G 9x13x3	443268
	17	4,5	B	NBR	Stahl/Acier	B 9x17x4,5	410033
	22	7	A	NBR	Stahl/Acier	A 9x22x7	410034
	24	7	A	NBR	Stahl/Acier	A 9x24x7	410035
10	16	5	A	NBR	Stahl/Acier	A 10x16x5	410037
	18	6	A	NBR	Stahl/Acier	A 10x18x6	410038
	19	7	A	NBR	Stahl/Acier	A 10x19x7	410039
	19	7	AS	NBR	Stahl/Acier	AS 10x19x7	410040
	22	6	AS-P	NBR	Stahl/Acier	AS-P 10x22x6	410042
	22	7	A	NBR	Stahl/Acier	A 10x22x7	410043
	22	7	AS	NBR	Stahl/Acier	AS 10x22x7	410045
	22	7	A	FKM	Edelstahl/Acier inoxydable	A 10x22x7 FKM IF	411608
	24	7	A	NBR	Stahl/Acier	A 10x24x7	410046
	26	7	A	NBR	Stahl/Acier	A 10x26x7	410047
	26	7	AS	NBR	Stahl/Acier	AS 10x26x7	410048
	28	7	A	NBR	Stahl/Acier	A 10x28x7	410049
	30	7	A	NBR	Stahl/Acier	A 10x30x7	411725
	30	10	A	NBR	Stahl/Acier	A 10x30x10	410050
11	17	4	A	NBR	Stahl/Acier	A 11x17x4	410051
	22	7	A	NBR	Stahl/Acier	A 11x22x7	410052
	26	7	A	NBR	Stahl/Acier	A 11x26x7	410053

# 13.1 Wellendichtringe Étanchéité d'arbres

## Wellendichtringe Bagues d'étanchéité pour arbres

Durchmesser / Diamètre  
12 - 14 mm



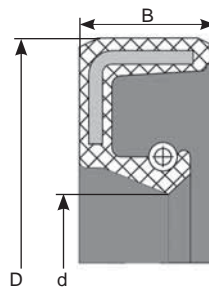
d	D	B	Bauform Forme de construction	Kautschuk Caoutchouc	Feder Ressort	Prod-No	Art-No
mm	mm	mm					
<b>12</b>	16	3	G	NBR	---	<b>G 12x16x3</b>	443272
	16	3	G	FKM	---	<b>G 12x16x3 FKM OF</b>	411621
	18	3	G	NBR	---	<b>G 12x18x3</b>	443273
	19	3	G	NBR	---	<b>G 12x19x3</b>	443274
	19	5	A	NBR	Stahl/Acier	<b>A 12x19x5</b>	410054
	20	5	AS	NBR	Stahl/Acier	<b>AS 12x20x5</b>	410055
	20	5	B	NBR	Stahl/Acier	<b>B 12x20x5</b>	410056
	21	4	A	NBR	Stahl/Acier	<b>A 12x21x4</b>	410057
	22	4	A	NBR	Stahl/Acier	<b>A 12x22x4</b>	410059
	22	6	AS-P	NBR	Stahl/Acier	<b>AS-P 12x22x6</b>	410060
	22	7	A	NBR	Stahl/Acier	<b>A 12x22x7</b>	410062
	22	7	AS	NBR	Stahl/Acier	<b>AS 12x22x7</b>	411670
	24	7	A	NBR	Stahl/Acier	<b>A 12x24x7</b>	410063
	24	7	AS	NBR	Stahl/Acier	<b>AS 12x24x7</b>	410064
	24	7	A	FKM	Edelstahl/Acier inoxydable	<b>A 12x24x7 FKM IF</b>	411148
	25	8	A	NBR	Stahl/Acier	<b>A 12x25x8</b>	410065
	26	8	A	NBR	Stahl/Acier	<b>A 12x26x8</b>	410066
	28	7	A	NBR	Stahl/Acier	<b>A 12x28x7</b>	410067
	28	7	AS	NBR	Stahl/Acier	<b>AS 12x28x7</b>	410068
	30	7	A	NBR	Stahl/Acier	<b>A 12x30x7</b>	410070
	30	10	A	NBR	Stahl/Acier	<b>A 12x30x10</b>	410071
	32	5	A	NBR	Stahl/Acier	<b>A 12x32x5</b>	410072
	32	7	A	NBR	Stahl/Acier	<b>A 12x32x7</b>	410073
	32	7	AS	NBR	Stahl/Acier	<b>AS 12x32x7</b>	410074
	35	10	A	NBR	Stahl/Acier	<b>A 12x35x10</b>	410075
<b>12,7</b>	25,4	6,35	A	NBR	Stahl/Acier	<b>A 12,7x25,4x6,35</b>	411111
<b>13</b>	19	3	G	NBR	---	<b>G 13x19x3</b>	443275
	22	5	A	NBR	Stahl/Acier	<b>A 13x22x5</b>	410076
	30	7	A	NBR	Stahl/Acier	<b>A 13x30x7</b>	410080
<b>14</b>	20	5	A	NBR	Stahl/Acier	<b>A 14x20x5</b>	410081
	22	3	G	NBR	---	<b>G 14x22x3</b>	443278
	22	4	A	NBR	Stahl/Acier	<b>A 14x22x4</b>	410082
	24	7	A	NBR	Stahl/Acier	<b>A 14x24x7</b>	410083
	24	7	A	FKM	Edelstahl/Acier inoxydable	<b>A 14x24x7 FKM IF</b>	411628
	25	5	A	NBR	Stahl/Acier	<b>A 14x25x5</b>	410084
	26	7	A	NBR	Stahl/Acier	<b>A 14x26x7</b>	410085
	28	7	A	NBR	Stahl/Acier	<b>A 14x28x7</b>	410086
	30	7	A	NBR	Stahl/Acier	<b>A 14x30x7</b>	410087
	35	7	A	NBR	Stahl/Acier	<b>A 14x35x7</b>	410088
	35	10	A	NBR	Stahl/Acier	<b>A 14x35x10</b>	410089



# 13.1 Wellendichtringe Étanchéité d'arbres

## Wellendichtringe Bagues d'étanchéité pour arbres

Durchmesser / Diamètre  
15 - 16 mm

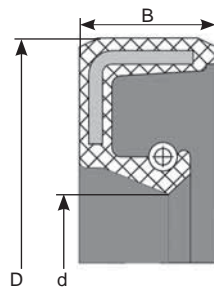


d	D	B	Bauform Forme de construction	Kautschuk Caoutchouc	Feder Ressort	Prod-No	Art-No
mm	mm	mm					
<b>15</b>	21	3	G	NBR	---	<b>G 15x21x3</b>	443279
	22	7	A	NBR	Stahl/Acier	<b>A 15x22x7</b>	410090
	23	3	G	NBR	---	<b>G 15x23x3</b>	443280
	24	5	A	NBR	Stahl/Acier	<b>A 15x24x5</b>	410091
	24	7	A	NBR	Stahl/Acier	<b>A 15x24x7</b>	410092
	24	7	AS	NBR	Stahl/Acier	<b>AS 15x24x7</b>	410093
	25	5	A	NBR	Stahl/Acier	<b>A 15x25x5</b>	410095
	25	7	A	NBR	Stahl/Acier	<b>A 15x25x7</b>	410096
	26	7	A	NBR	Stahl/Acier	<b>A 15x26x7</b>	410097
	26	7	AS	NBR	Stahl/Acier	<b>AS 15x26x7</b>	410098
	27	7	A	NBR	Stahl/Acier	<b>A 15x27x7</b>	410099
	28	4	A	NBR	Stahl/Acier	<b>A 15x28x4</b>	410100
	28	7	AS	NBR	Stahl/Acier	<b>AS 15x28x7</b>	410103
	30	7	AS	NBR	Stahl/Acier	<b>AS 15x30x7</b>	410104
	30	10	A	NBR	Stahl/Acier	<b>A 15x30x10</b>	410105
	30	7	A	NBR	Stahl/Acier	<b>A 15x30x7</b>	410102
	32	7	A	NBR	Stahl/Acier	<b>A 15x32x7</b>	410106
	32	7	AS	NBR	Stahl/Acier	<b>AS 15x32x7</b>	410107
	32	10	A	NBR	Stahl/Acier	<b>A 15x32x10</b>	410108
	35	7	A	NBR	Stahl/Acier	<b>A 15x35x7</b>	410109
	35	7	AS	NBR	Stahl/Acier	<b>AS 15x35x7</b>	410110
	35	7	B	NBR	Stahl/Acier	<b>B 15x35x7</b>	410111
	35	8	A	NBR	Stahl/Acier	<b>A 15x35x8</b>	410113
	35	10	A	NBR	Stahl/Acier	<b>A 15x35x10</b>	410114
	40	8	AS	NBR	Stahl/Acier	<b>AS 15x40x8</b>	411671
	40	10	A	NBR	Stahl/Acier	<b>A 15x40x10</b>	410115
	42	7	A	NBR	Stahl/Acier	<b>A 15x42x7</b>	410116
	42	10	A	NBR	Stahl/Acier	<b>A 15x42x10</b>	410117
<b>15,87</b>	23,81	4,76	A	NBR	Stahl/Acier	<b>A 15,87x23,81x4,76</b>	411113
<b>16</b>	22	3	G	NBR	---	<b>G 16x22x3</b>	443282
	24	3	G	NBR	---	<b>G 16x24x3</b>	443283
	24	5	A	NBR	Stahl/Acier	<b>A 16x24x5</b>	410118
	24	7	A	NBR	Stahl/Acier	<b>A 16x24x7</b>	410119
	26	7	A	NBR	Stahl/Acier	<b>A 16x26x7</b>	410120
	26	7	AS	NBR	Stahl/Acier	<b>AS 16x26x7</b>	410121
	28	7	A	NBR	Stahl/Acier	<b>A 16x28x7</b>	410122
	28	7	AS	NBR	Stahl/Acier	<b>AS 16x28x7</b>	410123
	30	7	A	NBR	Stahl/Acier	<b>A 16x30x7</b>	410124
	32	7	A	NBR	Stahl/Acier	<b>A 16x32x7</b>	410126
	32	10	A	NBR	Stahl/Acier	<b>A 16x32x10</b>	410127
	35	7	A	NBR	Stahl/Acier	<b>A 16x35x7</b>	410128
	35	10	A	NBR	Stahl/Acier	<b>A 16x35x10</b>	410129
	40	10	A	NBR	Stahl/Acier	<b>A 16x40x10</b>	410130

# 13.1 Wellendichtringe Étanchéité d'arbres

## Wellendichtringe Bagues d'étanchéité pour arbres

Durchmesser / Diamètre  
17 - 18 mm

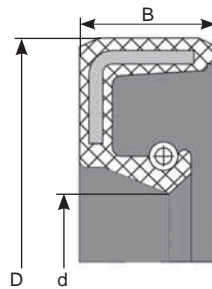


d	D	B	Bauform Forme de construction	Kautschuk Caoutchouc	Feder Ressort	Prod-No	Art-No
mm	mm	mm					
<b>17</b>	25	3	G	NBR	---	<b>G 17x25x3</b>	443285
	25	4	A	NBR	Stahl/Acier	<b>A 17x25x4</b>	410131
	26	6	A	NBR	Stahl/Acier	<b>A 17x26x6</b>	411493
	28	6	A	NBR	Stahl/Acier	<b>A 17x28x6</b>	410132
	28	7	A	NBR	Stahl/Acier	<b>A 17x28x7</b>	410133
	28	7	AS-P	NBR	Stahl/Acier	<b>AS-P 17x28x7</b>	410134
	30	6	AS-P	NBR	Stahl/Acier	<b>AS-P 17x30x6</b>	410135
	30	6	AS-P	FKM	Edelstahl/Acier inoxydable	<b>AS-P 17x30x6 FKM IF</b>	411722
	30	7	A	NBR	Stahl/Acier	<b>A 17x30x7</b>	410136
	30	7	AS	NBR	Stahl/Acier	<b>AS 17x30x7</b>	410137
	32	7	A	NBR	Stahl/Acier	<b>A 17x32x7</b>	410138
	32	10	A	NBR	Stahl/Acier	<b>A 17x32x10</b>	410139
	35	5	A	NBR	Stahl/Acier	<b>A 17x35x5</b>	410140
	35	7	A	NBR	Stahl/Acier	<b>A 17x35x7</b>	410141
	35	7	AS-P	NBR	Stahl/Acier	<b>AS-P 17x35x7</b>	410142
	35	10	A	NBR	Stahl/Acier	<b>A 17x35x10</b>	410144
	35	10	AS	NBR	Stahl/Acier	<b>AS 17x35x10</b>	410145
	40	7	A	NBR	Stahl/Acier	<b>A 17x40x7</b>	410147
	40	7	AS	NBR	Stahl/Acier	<b>AS 17x40x7</b>	410148
40	8,5	A	NBR	Stahl/Acier	<b>A 17x40x8,5</b>	410149	
40	10	A	NBR	Stahl/Acier	<b>A 17x40x10</b>	410150	
47	7	A	NBR	Stahl/Acier	<b>A 17x47x7</b>	410152	
47	10	A	NBR	Stahl/Acier	<b>A 17x47x10</b>	410153	
<b>17,46</b>	28,58	6,35	A	NBR	Stahl/Acier	<b>A 17,46x28,58x6,35</b>	411114
<b>18</b>	24	3	G	NBR	---	<b>G 18x24x3</b>	443286
	26	4	G	NBR	---	<b>G 18x26x4</b>	443287
	28	7	A	NBR	Stahl/Acier	<b>A 18x28x7</b>	410154
	28	7	AS	NBR	Stahl/Acier	<b>AS 18x28x7</b>	410155
	30	6	AS-P	NBR	Stahl/Acier	<b>AS-P 18x30x6</b>	410156
	30	7	AS-P	NBR	Stahl/Acier	<b>AS-P 18x30x7</b>	410159
	30	7	A	NBR	Stahl/Acier	<b>A 18x30x7</b>	410158
	32	6	AS-P	NBR	Stahl/Acier	<b>AS-P 18x32x6</b>	410174
	32	7	A	NBR	Stahl/Acier	<b>A 18x32x7</b>	410160
	32	7	AS	NBR	Stahl/Acier	<b>AS 18x32x7</b>	410163
	32	8	A	NBR	Stahl/Acier	<b>A 18x32x8</b>	410161
	35	6	AS-P	NBR	Stahl/Acier	<b>AS-P 18x35x6</b>	411505
	35	7	A	NBR	Stahl/Acier	<b>A 18x35x7</b>	410164
	35	8	A	NBR	Stahl/Acier	<b>A 18x35x8</b>	410165
	35	10	AS	NBR	Stahl/Acier	<b>AS 18x35x10</b>	410167
	38	7	AS	NBR	Stahl/Acier	<b>AS 18x38x7</b>	410168
	40	7	A	NBR	Stahl/Acier	<b>A 18x40x7</b>	410169
	40	10	A	NBR	Stahl/Acier	<b>A 18x40x10</b>	410170

# 13.1 Wellendichtringe Étanchéité d'arbres

## Wellendichtringe Bagues d'étanchéité pour arbres

Durchmesser / Diamètre  
19 - 20 mm

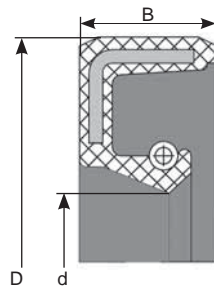


d	D	B	Bauform Forme de construction	Kautschuk Caoutchouc	Feder Ressort	Prod-No	Art-No
mm	mm	mm					
<b>19</b>	30	7	A	NBR	Stahl/Acier	<b>A 19x30x7</b>	410172
	32	7	A	NBR	Stahl/Acier	<b>A 19x32x7</b>	410173
	32	10	A	NBR	Stahl/Acier	<b>A 19x32x10</b>	410175
	35	8	AS	NBR	Stahl/Acier	<b>AS 19x35x8</b>	410176
	35	10	A	NBR	Stahl/Acier	<b>A 19x35x10</b>	410177
	40	10	A	NBR	Stahl/Acier	<b>A 19x40x10</b>	410178
<b>19,05</b>	31,75	6,35	A	NBR	Stahl/Acier	<b>A 19,05x31,75x6,35</b>	411115
	34,93	6,35	BS	NBR	Stahl/Acier	<b>BS 19,05x34,93x6,35</b>	411736
	38,1	9,52	A	NBR	Stahl/Acier	<b>A 19,05x38,1x9,52</b>	411117
<b>20</b>	26	4	G	NBR	---	<b>G 20x26x4</b>	443289
	28	4	G	NBR	---	<b>G 20x28x4</b>	443290
	28	6	A	NBR	Stahl/Acier	<b>A 20x28x6</b>	410179
	28	7	AS	NBR	Stahl/Acier	<b>AS 20x28x7</b>	410180
	30	5	A	NBR	Stahl/Acier	<b>A 20x30x5</b>	410181
	30	7	A	NBR	Stahl/Acier	<b>A 20x30x7</b>	410182
	30	7	AS	NBR	Stahl/Acier	<b>AS 20x30x7</b>	410183
	32	5	A	NBR	Stahl/Acier	<b>A 20x32x5</b>	410185
	32	7	A	NBR	Stahl/Acier	<b>A 20x32x7</b>	410186
	32	7	AS-P	NBR	Stahl/Acier	<b>AS-P 20x32x7/8</b>	410187
	32	7	A	FKM	Edelstahl/Acier inoxydable	<b>A 20x32x7 FKM IF</b>	411629
	34	7	AS	NBR	Stahl/Acier	<b>AS 20x34x7</b>	410188
	35	6	A	NBR	Stahl/Acier	<b>A 20x35x6</b>	410162
	35	6	AS-P	NBR	Stahl/Acier	<b>AS-P 20x35x6</b>	411721
	35	7	A	NBR	Stahl/Acier	<b>A 20x35x7</b>	410189
	35	7	AS	NBR	Stahl/Acier	<b>AS 20x35x7</b>	410190
	35	7	AS	FKM	Edelstahl/Acier inoxydable	<b>AS 20x35x7 FKM IF</b>	411161
	35	7	A	FKM	Edelstahl/Acier inoxydable	<b>A 20x35x7 FKM IF</b>	411149
	35	8	A	NBR	Stahl/Acier	<b>A 20x35x8</b>	410191
	35	10	AS	NBR	Stahl/Acier	<b>AS 20x35x10</b>	410193
35	10	A	NBR	Stahl/Acier	<b>A 20x35x10</b>	410192	
36	7	AS	NBR	Stahl/Acier	<b>AS 20x36x7</b>	410195	
37	10	A	NBR	Stahl/Acier	<b>A 20x37x10</b>	410196	
38	8	A	NBR	Stahl/Acier	<b>A 20x38x8</b>	410197	
38	8	AS	NBR	Stahl/Acier	<b>AS 20x38x8</b>	411673	
40	7	A	NBR	Stahl/Acier	<b>A 20x40x7</b>	410199	
40	7	AS	NBR	Stahl/Acier	<b>AS 20x40x7</b>	410200	
40	7	A	FKM	Edelstahl/Acier inoxydable	<b>A 20x40x7 FKM IF</b>	411494	
40	7	AS-P	FKM	Edelstahl/Acier inoxydable	<b>AS-P 20x40x7 FKM IF</b>	411720	
40	10	A	NBR	Stahl/Acier	<b>A 20x40x10</b>	410202	
40	10	AS	NBR	Stahl/Acier	<b>AS 20x40x10</b>	410203	
42	7	A	NBR	Stahl/Acier	<b>A 20x42x7</b>	410205	
42	7	AS	NBR	Stahl/Acier	<b>AS 20x42x7</b>	410206	
42	10	A	NBR	Stahl/Acier	<b>A 20x42x10</b>	410207	

# 13.1 Wellendichtringe Etanchéité d'arbres

## Wellendichtringe Bagues d'étanchéité pour arbres

Durchmesser / Diamètre  
20 - 24 mm

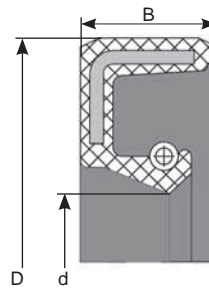


d	D	B	Bauform Forme de construction	Kautschuk Caoutchouc	Feder Ressort	Prod-No	Art-No
mm	mm	mm					
<b>20</b>	45	8	AS	NBR	Stahl/Acier	<b>AS 20x45x8</b>	410209
	47	7	A	NBR	Stahl/Acier	<b>A 20x47x7</b>	410210
	47	7	AS	NBR	Stahl/Acier	<b>AS 20x47x7</b>	410211
	47	10	A	NBR	Stahl/Acier	<b>A 20x47x10</b>	410212
	52	7	AS	NBR	Stahl/Acier	<b>AS 20x52x7</b>	411568
	52	8	AS	NBR	Stahl/Acier	<b>AS 20x52x8</b>	411605
	52	10	AS	NBR	Stahl/Acier	<b>AS 20x52x10</b>	410215
<b>21</b>	32	7	A	NBR	Stahl/Acier	<b>A 21x32x7</b>	410218
<b>22</b>	28	4	G	NBR	---	<b>G 22x28x4</b>	443292
	30	4	G	NBR	---	<b>G 22x30x4</b>	443293
	32	7	A	NBR	Stahl/Acier	<b>A 22x32x7</b>	410222
	32	7	AS-P	NBR	Stahl/Acier	<b>AS-P 22x32x7</b>	410223
	33	7	A	NBR	Stahl/Acier	<b>A 22x33x7</b>	410224
	35	7	A	NBR	Stahl/Acier	<b>A 22x35x7</b>	410225
	35	7	AS	NBR	Stahl/Acier	<b>AS 22x35x7</b>	410226
	35	7	A	FKM	Edelstahl/Acier inoxydable	<b>A 22x35x7 FKM IF</b>	411623
	38	8	A	NBR	Stahl/Acier	<b>A 22x38x8</b>	410227
	40	7	A	NBR	Stahl/Acier	<b>A 22x40x7</b>	410228
	40	7	A	FKM	Edelstahl/Acier inoxydable	<b>A 22x40x7 FKM IF</b>	411632
	40	7	AS	NBR	Stahl/Acier	<b>AS 22x40x7</b>	410229
	40	8	A	NBR	Stahl/Acier	<b>A 22x40x8</b>	410230
	40	10	A	NBR	Stahl/Acier	<b>A 22x40x10</b>	410231
	40	10	AS	NBR	Stahl/Acier	<b>AS 22x40x10</b>	410232
	42	10	A	NBR	Stahl/Acier	<b>A 22x42x10</b>	410233
	45	7	A	NBR	Stahl/Acier	<b>A 22x45x7</b>	410234
	47	10	A	NBR	Stahl/Acier	<b>A 22x47x10</b>	410236
	47	7	A	NBR	Stahl/Acier	<b>A 22x47x7</b>	410235
<b>23</b>	40	10	A	NBR	Stahl/Acier	<b>A 23x40x10</b>	410238
	42	10	A	NBR	Stahl/Acier	<b>A 23x42x10</b>	410239
	47	7	AS	NBR	Stahl/Acier	<b>AS 23x47x7</b>	410240
<b>24</b>	32	4	G	NBR	---	<b>G 24x32x4</b>	443294
	35	7	A	NBR	Stahl/Acier	<b>A 24x35x7</b>	410242
	36	6	B	NBR	Stahl/Acier	<b>B 24x36x6</b>	410243
	37	7	A	NBR	Stahl/Acier	<b>A 24x37x7</b>	410244
	40	7	A	NBR	Stahl/Acier	<b>A 24x40x7</b>	410245
	40	7	AS-P	NBR	Stahl/Acier	<b>AS-P 24x40x7</b>	410246
	40	10	A	NBR	Stahl/Acier	<b>A 24x40x10</b>	410247
	42	8	A	NBR	Stahl/Acier	<b>A 24x42x8</b>	410249
	47	7	A	NBR	Stahl/Acier	<b>A 24x47x7</b>	410251
	47	10	A	NBR	Stahl/Acier	<b>A 24x47x10</b>	410252
	50	10	A	NBR	Stahl/Acier	<b>A 24x50x10</b>	410254

# 13.1 Wellendichtringe Étanchéité d'arbres

## Wellendichtringe Bagues d'étanchéité pour arbres

Durchmesser / Diamètre  
25 mm

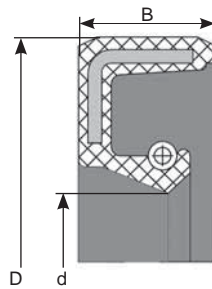


d	D	B	Bauform Forme de construction	Kautschuk Caoutchouc	Feder Ressort	Prod-No	Art-No
mm	mm	mm					
25	32	4	G	NBR	---	G 25x32x4	443295
	32	7	BS	NBR	Stahl/Acier	BS 25x32x7	410256
	33	4	G	NBR	---	G 25x33x4	443296
	33	6	A	NBR	Stahl/Acier	A 25x33x6	410257
	35	4	G	NBR	---	G 25x35x4	443297
	35	6	AS-P	NBR	Stahl/Acier	AS-P 25x35x6	410258
	35	6	AS-P	FKM	Edelstahl/Acier inoxydable	AS-P 25x35x6 FKM IF	411719
	35	7	A	NBR	Stahl/Acier	A 25x35x7	410259
	35	7	AS	NBR	Stahl/Acier	AS 25x35x7	410260
	35	8	A	NBR	Stahl/Acier	A 25x35x8	410261
	36	6	AS-P	NBR	Stahl/Acier	AS-P 25x36x6	411718
	36	7	A	NBR	Stahl/Acier	A 25x36x7	410262
	36	7	AS	NBR	Stahl/Acier	AS 25x36x7	411620
	37	5	A	NBR	Stahl/Acier	A 25x37x5	410264
	37	7	A	NBR	Stahl/Acier	A 25x37x7	410265
	37	7	AS	NBR	Stahl/Acier	AS 25x37x7	410266
	38	7	AS	NBR	Stahl/Acier	AS 25x38x7	410269
	38	7	B	NBR	Stahl/Acier	B 25x38x7	410268
	40	5	A	NBR	Stahl/Acier	A 25x40x5	410270
	40	7	A	NBR	Stahl/Acier	A 25x40x7	410271
	40	7	AS	NBR	Stahl/Acier	AS 25x40x7	410272
	40	8	A	NBR	Stahl/Acier	A 25x40x8	410273
	40	8	AS	NBR	Stahl/Acier	AS 25x40x8	410274
	40	10	A	NBR	Stahl/Acier	A 25x40x10	410275
	42	6	A	NBR	Stahl/Acier	A 25x42x6	410277
	42	7	A	NBR	Stahl/Acier	A 25x42x7	410278
	42	7	AS	NBR	Stahl/Acier	AS 25x42x7	410279
	42	10	A	NBR	Stahl/Acier	A 25x42x10	410281
	42	10	AS	NBR	Stahl/Acier	AS 25x42x10	410282
	45	7	A	NBR	Stahl/Acier	A 25x45x7	410284
	45	8	AS	NBR	Stahl/Acier	AS 25x45x8	410285
	45	10	A	NBR	Stahl/Acier	A 25x45x10	410286
	46	7	A	NBR	Stahl/Acier	A 25x46x7	410288
	47	6	AS-P	NBR	Stahl/Acier	AS-P 25x47x6	411717
	47	7	A	NBR	Stahl/Acier	A 25x47x7	410289
	47	7	AS	NBR	Stahl/Acier	AS 25x47x7	410290
	47	10	A	NBR	Stahl/Acier	A 25x47x10	410293
	47	10	AS	NBR	Stahl/Acier	AS 25x47x10	410294
	47	10	C	NBR	Stahl/Acier	C 25x47x10	410292
	50	10	A	NBR	Stahl/Acier	A 25x50x10	410295
	50	10	AS	NBR	Stahl/Acier	AS 25x50x10	410296
	50	10	A	FKM	Edelstahl/Acier inoxydable	A 25x50x10 FKM IF	411609
	50	10	C	NBR	Stahl/Acier	C 25x50x10	410297

# 13.1 Wellendichtringe Étanchéité d'arbres

## Wellendichtringe Bagues d'étanchéité pour arbres

Durchmesser / Diamètre  
25 - 28 mm



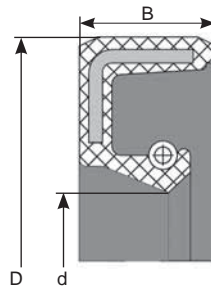
d	D	B	Bauform Forme de construction	Kautschuk Caoutchouc	Feder Ressort	Prod-No	Art-No
mm	mm	mm					
<b>25</b>	52	7	A	NBR	Stahl/Acier	<b>A 25x52x7</b>	410488
	52	7	AS	NBR	Stahl/Acier	<b>AS 25x52x7</b>	410298
	52	7	BS	NBR	Stahl/Acier	<b>BS 25x52x7</b>	410299
	52	8	A	NBR	Stahl/Acier	<b>A 25x52x8</b>	410300
	52	10	A	NBR	Stahl/Acier	<b>A 25x52x10</b>	410301
	52	10	AS	NBR	Stahl/Acier	<b>AS 25x52x10</b>	410302
	52	10	C	NBR	Stahl/Acier	<b>C 25x52x10</b>	410312
	52	12	BS	NBR	Stahl/Acier	<b>BS 25x52x12/14</b>	410303
	52	12	C	NBR	Stahl/Acier	<b>C 25x52x12</b>	410304
	55	9	AS	NBR	Stahl/Acier	<b>AS 25x55x9</b>	410305
	62	10	A	NBR	Stahl/Acier	<b>A 25x62x10</b>	410308
	62	8	AS	NBR	Stahl/Acier	<b>AS 25x62x8</b>	411679
	62	12	C	NBR	Stahl/Acier	<b>C 25x62x12</b>	410309
<b>25,4</b>	38,1	9,52	AS	NBR	Stahl/Acier	<b>AS 25,4x38,1x9,52</b>	411120
<b>26</b>	34	4	G	NBR	---	<b>G 26x34x4</b>	443298
	35	7	A	NBR	Stahl/Acier	<b>A 26x35x7</b>	410310
	36	7	A	NBR	Stahl/Acier	<b>A 26x36x7</b>	410311
	37	7	A	NBR	Stahl/Acier	<b>A 26x37x7</b>	410313
	37	7	AS	NBR	Stahl/Acier	<b>AS 26x37x7</b>	410314
	42	7	A	NBR	Stahl/Acier	<b>A 26x42x7</b>	410315
	42	8	AS	NBR	Stahl/Acier	<b>AS 26x42x8</b>	410316
	47	7	A	NBR	Stahl/Acier	<b>A 26x47x7</b>	410319
	47	10	A	NBR	Stahl/Acier	<b>A 26x47x10</b>	410320
<b>27</b>	37	7	A	NBR	Stahl/Acier	<b>A 27x37x7</b>	410322
	40	7	A	NBR	Stahl/Acier	<b>A 27x40x7</b>	410323
	42	10	A	NBR	Stahl/Acier	<b>A 27x42x10</b>	410325
	47	7	A	NBR	Stahl/Acier	<b>A 27x47x7</b>	410327
<b>28</b>	35	4	G	NBR	---	<b>G 28x35x4</b>	443299
	37	4	G	NBR	---	<b>G 28x37x4</b>	443300
	38	7	A	NBR	Stahl/Acier	<b>A 28x38x7</b>	410329
	38	7	AS	NBR	Stahl/Acier	<b>AS 28x38x7</b>	410330
	40	7	A	NBR	Stahl/Acier	<b>A 28x40x7</b>	410331
	40	7	A	FKM	Edelstahl/Acier inoxydable	<b>A 28x40x7 FKM IF</b>	411150
	40	7	AS	NBR	Stahl/Acier	<b>AS 28x40x7</b>	410332
	42	7	AS	NBR	Stahl/Acier	<b>AS 28x42x7</b>	410334
	42	8	A	NBR	Stahl/Acier	<b>A 28x42x8</b>	410335
	42,5	8	A	NBR	Stahl/Acier	<b>A 28x42,5x8</b>	410337
	43	10	A	NBR	Stahl/Acier	<b>A 28x43x10</b>	410338
	44	7	AS	NBR	Stahl/Acier	<b>AS 28x44x7</b>	410339
	47	7	AS	NBR	Stahl/Acier	<b>AS 28x47x7</b>	410341
	47	7	AS	FKM	Edelstahl/Acier inoxydable	<b>AS 28x47x7 FKM IF</b>	411630
	47	10	A	NBR	Stahl/Acier	<b>A 28x47x10</b>	410342
	50	10	A	NBR	Stahl/Acier	<b>A 28x50x10</b>	410345



# 13.1 Wellendichtringe Étanchéité d'arbres

## Wellendichtringe Bagues d'étanchéité pour arbres

Durchmesser / Diamètre  
28 - 30 mm

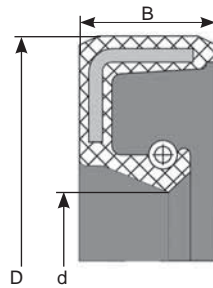


d	D	B	Bauform Forme de construction	Kautschuk Caoutchouc	Feder Ressort	Prod-No	Art-No
mm	mm	mm					
<b>28</b>	52	7	A	NBR	Stahl/Acier	<b>A 28x52x7</b>	410346
	52	10	A	NBR	Stahl/Acier	<b>A 28x52x10</b>	410347
	52	10	AS	NBR	Stahl/Acier	<b>AS 28x52x10</b>	410348
<b>29</b>	43	7	A	NBR	Stahl/Acier	<b>A 29x43x7</b>	410349
<b>30</b>	37	4	G	NBR	---	<b>G 30x37x4</b>	443301
	40	4	G	NBR	---	<b>G 30x40x4</b>	443302
	40	5	A	NBR	Stahl/Acier	<b>A 30x40x5</b>	411567
	40	7	A	NBR	Stahl/Acier	<b>A 30x40x7</b>	410614
	40	7	AS	NBR	Stahl/Acier	<b>AS 30x40x7</b>	410351
	42	6	AS-P	NBR	Stahl/Acier	<b>AS-P 30x42x6</b>	411716
	42	6	AS-P	FKM	Edelstahl/Acier inoxydable	<b>AS-P 30x42x6 FKM IF</b>	411164
	42	7	A	NBR	Stahl/Acier	<b>A 30x42x7</b>	410352
	42	7	AS	NBR	Stahl/Acier	<b>AS 30x42x7</b>	410353
	44	10	A	NBR	Stahl/Acier	<b>A 30x44x10</b>	410354
	45	7	A	NBR	Stahl/Acier	<b>A 30x45x7</b>	410355
	45	8	A	NBR	Stahl/Acier	<b>A 30x45x8</b>	410356
	45	8	AS	NBR	Stahl/Acier	<b>AS 30x45x8</b>	411680
	45	10	A	NBR	Stahl/Acier	<b>A 30x45x10</b>	410357
	46	8	A	NBR	Stahl/Acier	<b>A 30x46x8</b>	410358
	47	6	A	NBR	Stahl/Acier	<b>A 30x47x6</b>	411206
	47	7	A	NBR	Stahl/Acier	<b>A 30x47x7</b>	410359
	47	7	A	FKM	Edelstahl/Acier inoxydable	<b>A 30x47x7 FKM IF</b>	411151
	47	7	AS	NBR	Stahl/Acier	<b>AS 30x47x7</b>	410360
	47	8	AS	NBR	Stahl/Acier	<b>AS 30x47x8</b>	410361
	48	10	A	NBR	Stahl/Acier	<b>A 30x47x10</b>	410363
	47	10	AS	NBR	Stahl/Acier	<b>AS 30x47x10</b>	410362
	48	8	A	NBR	Stahl/Acier	<b>A 30x48x8</b>	410364
	48	10	A	NBR	Stahl/Acier	<b>A 30x48x10</b>	410365
	50	7	AS	NBR	Stahl/Acier	<b>AS 30x50x7</b>	411737
	50	10	A	NBR	Stahl/Acier	<b>A 30x50x10</b>	410367
	50	10	AS	NBR	Stahl/Acier	<b>AS 30x50x10</b>	410368
	50	7	A	NBR	Stahl/Acier	<b>A 30x50x7</b>	410366
	52	5	A	NBR	Stahl/Acier	<b>A 30x52x5</b>	410370
	52	7	A	NBR	Stahl/Acier	<b>A 30x52x7</b>	410371
	52	7	AS	NBR	Stahl/Acier	<b>AS 30x52x7</b>	410372
	52	10	A	NBR	Stahl/Acier	<b>A 30x52x10</b>	410373
	52	10	AS	NBR	Stahl/Acier	<b>AS 30x52x10</b>	410374
	52	12	A	NBR	Stahl/Acier	<b>A 30x52x12</b>	410376
	52	12	BS	NBR	Stahl/Acier	<b>BS 30x52x12</b>	410377
	55	7	AS	NBR	Stahl/Acier	<b>AS 30x55x7</b>	410379
	55	10	A	NBR	Stahl/Acier	<b>A 30x55x10</b>	410380
	55	10	AS	NBR	Stahl/Acier	<b>AS 30x55x10</b>	410381
	55	7	A	NBR	Stahl/Acier	<b>A 30x55x7</b>	410378

# 13.1 Wellendichtringe Étanchéité d'arbres

## Wellendichtringe Bagues d'étanchéité pour arbres

Durchmesser / Diamètre  
30 - 34 mm

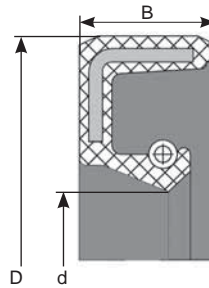


d	D	B	Bauform Forme de construction	Kautschuk Caoutchouc	Feder Ressort	Prod-No	Art-No
mm	mm	mm					
<b>30</b>	56	10	A	NBR	Stahl/Acier	<b>A 30x56x10</b>	410383
	60	10	A	NBR	Stahl/Acier	<b>A 30x60x10</b>	410384
	62	7	A	NBR	Stahl/Acier	<b>A 30x62x7</b>	410385
	62	7	AS	NBR	Stahl/Acier	<b>AS 30x62x7</b>	410386
	62	7	B	NBR	Stahl/Acier	<b>B 30x62x7</b>	410387
	62	10	A	NBR	Stahl/Acier	<b>A 30x62x10</b>	410388
	62	10	AS	NBR	Stahl/Acier	<b>AS 30x62x10</b>	410389
	62	12	AS	NBR	Stahl/Acier	<b>AS 30x62x12</b>	410390
	72	10	A	NBR	Stahl/Acier	<b>A 30x72x10</b>	410391
<b>31,75</b>	44,45	6,35	A	NBR	Stahl/Acier	<b>A 31,75x44,45x6,35</b>	411124
<b>32</b>	42	4	G	NBR	---	<b>G 32x42x4</b>	443303
	42	7	A	NBR	Stahl/Acier	<b>A 32x42x7</b>	410392
	45	7	A	NBR	Stahl/Acier	<b>A 32x45x7</b>	410397
	45	7	AS	NBR	Stahl/Acier	<b>AS 32x45x7</b>	410398
	46	8	AS	NBR	Stahl/Acier	<b>AS 32x46x8</b>	410399
	47	7	A	NBR	Stahl/Acier	<b>A 32x47x7</b>	410400
	47	7	AS-P	NBR	Stahl/Acier	<b>AS-P 32x47x7</b>	411214
	47	10	A	NBR	Stahl/Acier	<b>A 32x47x10</b>	410401
	47	10	BS	NBR	Stahl/Acier	<b>BS 32x47x10</b>	410402
	48	7	A	NBR	Stahl/Acier	<b>A 32x48x7</b>	410403
	50	8	A	NBR	Stahl/Acier	<b>A 32x50x8</b>	410405
	50	10	A	NBR	Stahl/Acier	<b>A 32x50x10</b>	410406
	50	10	AS	NBR	Stahl/Acier	<b>AS 32x50x10</b>	410407
	52	7	A	NBR	Stahl/Acier	<b>A 32x52x7</b>	410409
	52	7	AS	NBR	Stahl/Acier	<b>AS 32x52x7</b>	411211
	52	9	C	NBR	Stahl/Acier	<b>C 32x52x9</b>	410410
	52	10	A	NBR	Stahl/Acier	<b>A 32x52x10</b>	410411
	55	10	A	NBR	Stahl/Acier	<b>A 32x55x10</b>	410414
	56	10	AS	NBR	Stahl/Acier	<b>AS 32x56x10</b>	410415
	62	10	A	NBR	Stahl/Acier	<b>A 32x62x10</b>	410416
<b>33</b>	45	7	A	NBR	Stahl/Acier	<b>A 33x45x7</b>	410418
	50	8	A	NBR	Stahl/Acier	<b>A 33x50x8</b>	410419
	52	6	A	NBR	Stahl/Acier	<b>A 33x52x6</b>	410422
<b>34</b>	50	10	A	NBR	Stahl/Acier	<b>A 34x50x10</b>	410426
	52	8	A	NBR	Stahl/Acier	<b>A 34x52x8</b>	410428
	52	10	A	NBR	Stahl/Acier	<b>A 34x52x10</b>	410429
	62	10	A	NBR	Stahl/Acier	<b>A 34x62x10</b>	410432

# 13.1 Wellendichtringe Étanchéité d'arbres

## Wellendichtringe Bagues d'étanchéité pour arbres

Durchmesser / Diamètre  
**35 mm**

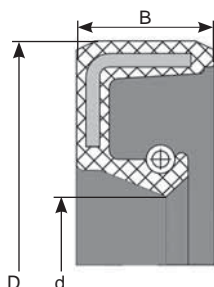


d	D	B	Bauform Forme de construction	Kautschuk Caoutchouc	Feder Ressort	Prod-No	Art-No
mm	mm	mm					
35	42	4	G	NBR	---	<b>G 35x42x4</b>	443304
	45	4	G	NBR	---	<b>G 35x45x4</b>	443305
	45	7	A	NBR	Stahl/Acier	<b>A 35x45x7</b>	410434
	45	7	AS	NBR	Stahl/Acier	<b>AS 35x45x7</b>	410435
	45	7	B	NBR	Stahl/Acier	<b>B 35x45x7</b>	410436
	45	7	BS	NBR	Stahl/Acier	<b>BS 35x45x7/9</b>	410437
	47	7	A	NBR	Stahl/Acier	<b>A 35x47x7</b>	410438
	47	7	AS	NBR	Stahl/Acier	<b>AS 35x47x7</b>	410439
	47	7	AS-P	NBR	Stahl/Acier	<b>AS-P 35x47x7</b>	410440
	48	8	A	NBR	Stahl/Acier	<b>A 35x48x8</b>	410442
	50	7	A	NBR	Stahl/Acier	<b>A 35x50x7</b>	410443
	50	7	AS-P	NBR	Stahl/Acier	<b>AS-P 35x50x7</b>	410444
	50	7	A	FKM	Edelstahl/Acier inoxydable	<b>A 35x50x7 FKM IF</b>	411624
	50	9	C	NBR	Stahl/Acier	<b>C 35x50x9</b>	410445
	50	10	A	NBR	Stahl/Acier	<b>A 35x50x10</b>	410446
	50	10	AS	NBR	Stahl/Acier	<b>AS 35x50x10</b>	410447
	50	10	A	FKM	Edelstahl/Acier inoxydable	<b>A 35x50x10 FKM IF</b>	411627
	52	6	AS-P	NBR	Stahl/Acier	<b>AS-P 35x52x6</b>	410448
	52	7	A	NBR	Stahl/Acier	<b>A 35x52x7</b>	410449
	52	7	AS	NBR	Stahl/Acier	<b>AS 35x52x7</b>	410450
	52	10	A	NBR	Stahl/Acier	<b>A 35x52x10</b>	410451
	52	10	AS	NBR	Stahl/Acier	<b>AS 35x52x10</b>	410453
	52	10	C	NBR	Stahl/Acier	<b>C 35x52x10</b>	410452
	52	12	AS	NBR	Stahl/Acier	<b>AS 35x52x12</b>	410454
	54	8	A	NBR	Stahl/Acier	<b>A 35x54x8</b>	410455
	55	8	A	NBR	Stahl/Acier	<b>A 35x55x8</b>	410456
	55	10	A	NBR	Stahl/Acier	<b>A 35x55x10</b>	410458
	55	10	AS	NBR	Stahl/Acier	<b>AS 35x55x10</b>	410457
	55	12	C	NBR	Stahl/Acier	<b>C 35x55x12</b>	410459
	56	10	AS	NBR	Stahl/Acier	<b>AS 35x56x10</b>	410462
	56	10	C	NBR	Stahl/Acier	<b>C 35x56x10</b>	410461
	58	10	A	NBR	Stahl/Acier	<b>A 35x58x10</b>	410463
	60	10	A	NBR	Stahl/Acier	<b>A 35x60x10</b>	410464
	60	10	AS	NBR	Stahl/Acier	<b>AS 35x60x10</b>	410465
	62	5	B	NBR	Stahl/Acier	<b>B 35x62x5</b>	410467
	62	7	A	NBR	Stahl/Acier	<b>A 35x62x7</b>	410466
	62	7	AS	NBR	Stahl/Acier	<b>AS 35x62x7</b>	410468
	62	10	A	NBR	Stahl/Acier	<b>A 35x62x10</b>	410470
	62	10	AS	NBR	Stahl/Acier	<b>AS 35x62x10</b>	410471
	62	12	AS	NBR	Stahl/Acier	<b>AS 35x62x12</b>	410472
	62	12	BS	NBR	Stahl/Acier	<b>BS 35x62x12</b>	410473
	62	12	C	NBR	Stahl/Acier	<b>C 35x62x12</b>	410474

# 13.1 Wellendichtringe Étanchéité d'arbres

## Wellendichtringe Bagues d'étanchéité pour arbres

Durchmesser / Diamètre  
35 - 38 mm

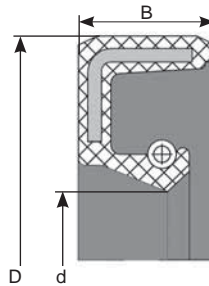


d	D	B	Bauform Forme de construction	Kautschuk Caoutchouc	Feder Ressort	Prod-No	Art-No
mm	mm	mm					
<b>35</b>	65	10	A	NBR	Stahl/Acier	<b>A 35x65x10</b>	410475
	65	10	AS	NBR	Stahl/Acier	<b>AS 35x65x10</b>	410476
	68	10	AS	NBR	Stahl/Acier	<b>AS 35x68x10</b>	410478
	72	7	BS	NBR	Stahl/Acier	<b>BS 35x72x7</b>	410479
	72	10	A	NBR	Stahl/Acier	<b>A 35x72x10</b>	410480
	72	10	AS	NBR	Stahl/Acier	<b>AS 35x72x10</b>	410481
	72	12	AS	NBR	Stahl/Acier	<b>AS 35x72x12</b>	410483
	72	12	C	NBR	Stahl/Acier	<b>C 35x72x12</b>	410482
	80	10	AS	NBR	Stahl/Acier	<b>AS 35x80x10</b>	410484
80	13	C	NBR	Stahl/Acier	<b>C 35x80x13</b>	410485	
<b>36</b>	47	7	A	NBR	Stahl/Acier	<b>A 36x47x7</b>	410486
	47	7	AS	NBR	Stahl/Acier	<b>AS 36x47x7</b>	410487
	50	10	A	NBR	Stahl/Acier	<b>A 36x50x10</b>	410489
	52	7	A	NBR	Stahl/Acier	<b>A 36x52x7</b>	410490
	54	7	A	NBR	Stahl/Acier	<b>A 36x54x7</b>	410492
	58	10	A	NBR	Stahl/Acier	<b>A 36x58x10</b>	410494
	62	7	A	NBR	Stahl/Acier	<b>A 36x62x7</b>	410495
	68	10	A	NBR	Stahl/Acier	<b>A 36x68x10</b>	410497
	68	10	AS	NBR	Stahl/Acier	<b>AS 36x68x10</b>	411730
<b>37</b>	47	4	G	NBR	---	<b>G 37x47x4</b>	443306
	50	10	A	NBR	Stahl/Acier	<b>A 37x50x10</b>	410499
	52	7	A	NBR	Stahl/Acier	<b>A 37x52x7</b>	410500
	62	8	A	NBR	Stahl/Acier	<b>A 37x62x8</b>	410501
	62	10	A	NBR	Stahl/Acier	<b>A 37x62x10</b>	410502
	62	12	A	NBR	Stahl/Acier	<b>A 37x62x12</b>	410503
<b>38</b>	48	4	G	NBR	---	<b>G 38x48x4</b>	443307
	50	7	A	NBR	Stahl/Acier	<b>A 38x50x7</b>	410504
	50	7	B	NBR	Stahl/Acier	<b>B 38x50x7</b>	411631
	52	7	A	NBR	Stahl/Acier	<b>A 38x52x7</b>	410506
	52	7	AS	NBR	Stahl/Acier	<b>AS 38x52x7</b>	410507
	52	7	BS	NBR	Stahl/Acier	<b>BS 38x52x7</b>	410508
	52	10	A	NBR	Stahl/Acier	<b>A 38x52x10</b>	410509
	54	6,5	A	NBR	Stahl/Acier	<b>A 38x54x6,5</b>	411677
	54	10	AS	NBR	Stahl/Acier	<b>AS 38x54x10</b>	410510
	55	7	A	NBR	Stahl/Acier	<b>A 38x55x7</b>	410511
	55	7	AS	NBR	Stahl/Acier	<b>AS 38x55x7</b>	410512
	55	10	A	NBR	Stahl/Acier	<b>A 38x55x10</b>	410513
	55	10	AS	NBR	Stahl/Acier	<b>AS 38x55x10</b>	410514
	56	10	A	NBR	Stahl/Acier	<b>A 38x56x10</b>	410515
58	10	A	NBR	Stahl/Acier	<b>A 38x58x10</b>	410516	
60	10	A	NBR	Stahl/Acier	<b>A 38x60x10</b>	410517	

# 13.1 Wellendichtringe Étanchéité d'arbres

## Wellendichtringe Bagues d'étanchéité pour arbres

Durchmesser / Diamètre  
38 - 40 mm

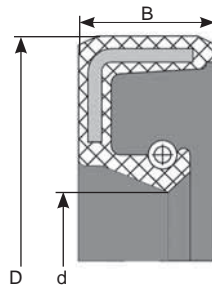


d	D	B	Bauform Forme de construction	Kautschuk Caoutchouc	Feder Ressort	Prod-No	Art-No
mm	mm	mm					
<b>38</b>	62	7	A	NBR	Stahl/Acier	<b>A 38x62x7</b>	410520
	62	10	A	NBR	Stahl/Acier	<b>A 38x62x10</b>	410521
	62	10	AS	NBR	Stahl/Acier	<b>AS 38x62x10</b>	410522
	65	10	A	NBR	Stahl/Acier	<b>A 38x65x10</b>	410524
	72	10	A	NBR	Stahl/Acier	<b>A 38x72x10</b>	410525
<b>39</b>	52	10	AS	NBR	Stahl/Acier	<b>AS 39x52x10</b>	410528
<b>40</b>	47	4	G	NBR	---	<b>G 40x47x4</b>	443308
	50	4	G	NBR	---	<b>G 40x50x4</b>	443309
	50	7	AS	NBR	Stahl/Acier	<b>AS 40x50x7</b>	410530
	52	5	G	NBR	---	<b>G 40x52x5</b>	443310
	52	6	A	NBR	Stahl/Acier	<b>A 40x52x6</b>	410531
	52	7	A	NBR	Stahl/Acier	<b>A 40x52x7</b>	410532
	52	7	AS	NBR	Stahl/Acier	<b>AS 40x52x7</b>	410533
	52	7	AS-P	NBR	Stahl/Acier	<b>AS-P 40x52x7</b>	411715
	52	8	A	NBR	Stahl/Acier	<b>A 40x52x8</b>	410534
	54	5,5	BS	NBR	Stahl/Acier	<b>BS 40x54x5,5</b>	410535
	55	6	AS-P	FKM	Edelstahl/Acier inoxydable	<b>AS-P 40x55x6 FKM IF</b>	411714
	55	7	A	NBR	Stahl/Acier	<b>A 40x55x7</b>	410536
	55	7	AS	NBR	Stahl/Acier	<b>AS 40x55x7</b>	410537
	55	7	AS-P	NBR	Stahl/Acier	<b>AS-P 40x55x7</b>	411530
	55	7	A	FKM	Edelstahl/Acier inoxydable	<b>A 40x55x7 FKM IF</b>	411152
	55	8	A	NBR	Stahl/Acier	<b>A 40x55x8</b>	410538
	55	8	AS	NBR	Stahl/Acier	<b>AS 40x55x8</b>	410539
	55	8	A	FKM	Edelstahl/Acier inoxydable	<b>A 40x55x8 FKM IF</b>	411626
	55	10	A	NBR	Stahl/Acier	<b>A 40x55x10</b>	410540
	55	10	AS	NBR	Stahl/Acier	<b>AS 40x55x10</b>	410541
	56	8	A	NBR	Stahl/Acier	<b>A 40x56x8</b>	410543
	56	8	AS	NBR	Stahl/Acier	<b>AS 40x56x8</b>	410544
	56	10	A	NBR	Stahl/Acier	<b>A 40x56x10</b>	410545
	56	10	AS	NBR	Stahl/Acier	<b>AS 40x56x10</b>	410546
	56	12	C	NBR	Stahl/Acier	<b>C 40x56x12</b>	410547
	58	10	AS	NBR	Stahl/Acier	<b>AS 40x58x10</b>	410548
	60	7	AS	NBR	Stahl/Acier	<b>AS 40x60x7</b>	411739
	60	10	A	NBR	Stahl/Acier	<b>A 40x60x10</b>	410549
	60	10	AS	NBR	Stahl/Acier	<b>AS 40x60x10</b>	410550
	60	10	AS	FKM	Edelstahl/Acier inoxydable	<b>AS 40x60x10 FKM IF</b>	411207
	62	6	AS-P	NBR	Stahl/Acier	<b>AS-P 40x62x6</b>	410552
	62	7	A	NBR	Stahl/Acier	<b>A 40x62x7</b>	410553
	62	7	AS	NBR	Stahl/Acier	<b>AS 40x62x7</b>	410554
	62	7	A	FKM	Edelstahl/Acier inoxydable	<b>A 40x62x7 FKM IF</b>	411153
	62	10	A	NBR	Stahl/Acier	<b>A 40x62x10</b>	410556
	62	10	AS	NBR	Stahl/Acier	<b>AS 40x62x10</b>	410557
	62	12	A	NBR	Stahl/Acier	<b>A 40x62x12</b>	410558

# 13.1 Wellendichtringe Étanchéité d'arbres

## Wellendichtringe Bagues d'étanchéité pour arbres

Durchmesser / Diamètre  
40 - 43 mm



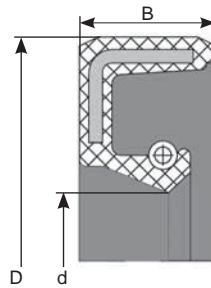
d	D	B	Bauform Forme de construction	Kautschuk Caoutchouc	Feder Ressort	Prod-No	Art-No
mm	mm	mm					
<b>40</b>	62	12	AS	NBR	Stahl/Acier	<b>AS 40x62x12</b>	410559
	62	12	C	NBR	Stahl/Acier	<b>C 40x62x12</b>	410561
	65	10	A	NBR	Stahl/Acier	<b>A 40x65x10</b>	410562
	65	10	AS	NBR	Stahl/Acier	<b>AS 40x65x10</b>	411202
	68	7	AS	NBR	Stahl/Acier	<b>AS 40x68x7</b>	411728
	68	10	A	NBR	Stahl/Acier	<b>A 40x68x10</b>	410564
	70	10	A	NBR	Stahl/Acier	<b>A 40x70x10</b>	410565
	72	7	A	NBR	Stahl/Acier	<b>A 40x72x7</b>	410566
	72	10	A	NBR	Stahl/Acier	<b>A 40x72x10</b>	410567
	72	10	AS	NBR	Stahl/Acier	<b>AS 40x72x10</b>	410568
	72	12	A	NBR	Stahl/Acier	<b>A 40x72x12</b>	410569
	72	12	C	NBR	Stahl/Acier	<b>C 40x72x12</b>	410570
	80	8	A	NBR	Stahl/Acier	<b>A 40x80x8</b>	411724
	80	10	A	NBR	Stahl/Acier	<b>A 40x80x10</b>	410572
	80	10	AS	NBR	Stahl/Acier	<b>AS 40x80x10</b>	410573
	80	10	AS	FKM	Edelstahl/Acier inoxydable	<b>AS 40x80x10 FKM IF</b>	411563
	80	12	AS	NBR	Stahl/Acier	<b>AS 40x80x12</b>	410574
	90	10	AS	NBR	Stahl/Acier	<b>AS 40x90x10</b>	410576
<b>42</b>	52	8	AS	NBR	Stahl/Acier	<b>AS 42x52x8</b>	410578
	55	7	A	NBR	Stahl/Acier	<b>A 42x55x7</b>	410579
	55	7	AS	NBR	Stahl/Acier	<b>AS 42x55x7</b>	410580
	55	7	AS	FKM	Edelstahl/Acier inoxydable	<b>AS 42x55x7 FKM IF</b>	411162
	56	7	A	NBR	Stahl/Acier	<b>A 42x56x7</b>	410581
	56	7	AS	NBR	Stahl/Acier	<b>AS 42x56x7</b>	410582
	58	8	AS	NBR	Stahl/Acier	<b>AS 42x58x8</b>	410583
	60	10	A	NBR	Stahl/Acier	<b>A 42x60x10</b>	410585
	62	7	AS	NBR	Stahl/Acier	<b>AS 42x62x7</b>	410587
	62	8	A	NBR	Stahl/Acier	<b>A 42x62x8</b>	410588
	62	10	A	NBR	Stahl/Acier	<b>A 42x62x10</b>	410589
	62	10	AS	NBR	Stahl/Acier	<b>AS 42x62x10</b>	410590
	62	12	C	NBR	Stahl/Acier	<b>C 42x62x12</b>	410591
	65	10	A	NBR	Stahl/Acier	<b>A 42x65x10</b>	410592
	65	10	AS	NBR	Stahl/Acier	<b>AS 42x65x10</b>	410593
	65	12	C	NBR	Stahl/Acier	<b>C 42x65x12</b>	410594
	68	10	AS	NBR	Stahl/Acier	<b>AS 42x68x10</b>	411678
	72	8	A	NBR	Stahl/Acier	<b>A 42x72x8</b>	410597
	72	10	A	NBR	Stahl/Acier	<b>A 42x72x10</b>	410598
	72	10	AS	NBR	Stahl/Acier	<b>AS 42x72x10</b>	410599
	72	12	C	NBR	Stahl/Acier	<b>C 42x72x12</b>	410600
<b>42,86</b>	63,5	9,52	A	NBR	Stahl/Acier	<b>A 42,86x63,50x9,52</b>	411604
<b>43</b>	53	4	G	NBR	---	<b>G 43x53x4</b>	443312
	60	10	A	NBR	Stahl/Acier	<b>A 43x60x10</b>	410603



# 13.1 Wellendichtringe Étanchéité d'arbres

## Wellendichtringe Bagues d'étanchéité pour arbres

Durchmesser / Diamètre  
44 - 45 mm

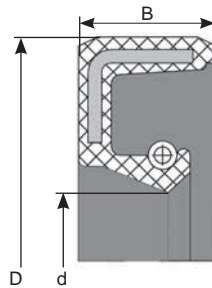


d	D	B	Bauform Forme de construction	Kautschuk Caoutchouc	Feder Ressort	Prod-No	Art-No
mm	mm	mm					
44	60	10	A	NBR	Stahl/Acier	A 44x60x10	410606
	62	10	A	NBR	Stahl/Acier	A 44x62x10	410607
	65	10	A	NBR	Stahl/Acier	A 44x65x10	410608
	72	10	A	NBR	Stahl/Acier	A 44x72x10	410609
45	52	4	G	NBR	---	G 45x52x4	443313
	52	8	A	NBR	Stahl/Acier	A 45x52x8	410611
	55	4	G	NBR	---	G 45x55x4	443314
	55	7	A	NBR	Stahl/Acier	A 45x55x7	410612
	58	7	A	NBR	Stahl/Acier	A 45x58x7	410613
	58	7	AS	NBR	Stahl/Acier	AS 45x58x7	410615
	58	7	AS-P	NBR	Stahl/Acier	AS-P 45x58x7	410616
	60	7	A	NBR	Stahl/Acier	A 45x60x7	410617
	60	7	AS	NBR	Stahl/Acier	AS 45x60x7	410618
	60	8	A	NBR	Stahl/Acier	A 45x60x8	410619
	60	10	A	NBR	Stahl/Acier	A 45x60x10	410620
	60	10	C	NBR	Stahl/Acier	C 45x60x10	410621
	62	7	A	NBR	Stahl/Acier	A 45x62x7	410623
	62	7	AS-P	FKM	Edelstahl/Acier inoxydable	AS-P 45x62x7 FKM IF	411713
	62	8	A	NBR	Stahl/Acier	A 45x62x8	410625
	62	10	A	NBR	Stahl/Acier	A 45x62x10	410626
	62	12	C	NBR	Stahl/Acier	C 45x62x12	410628
	65	7	AS-P	NBR	Stahl/Acier	AS-P 45x65x7	410630
	65	8	A	NBR	Stahl/Acier	A 45x65x8	410631
	65	10	A	NBR	Stahl/Acier	A 45x65x10	410632
	65	10	AS	NBR	Stahl/Acier	AS 45x65x10	410633
	65	10	C	NBR	Stahl/Acier	C 45x65x10	410634
	65	12	B	NBR	Stahl/Acier	B 45x65x12	410635
	68	10	A	NBR	Stahl/Acier	A 45x68x10	410636
	68	10	AS	NBR	Stahl/Acier	AS 45x68x10	410637
	70	10	A	NBR	Stahl/Acier	A 45x70x10	410638
	72	7	A	NBR	Stahl/Acier	A 45x72x7	410639
	72	8	A	NBR	Stahl/Acier	A 45x72x8	410640
	72	8	AS	NBR	Stahl/Acier	AS 45x72x8	411561
	72	10	A	NBR	Stahl/Acier	A 45x72x10	410641
	72	10	AS	NBR	Stahl/Acier	AS 45x72x10	410642
	72	12	AS	NBR	Stahl/Acier	AS 45x72x12	410643
	75	6	AS	NBR	Stahl/Acier	AS 45x75x6	410644
	75	8	AS	NBR	Stahl/Acier	AS 45x75x8	410645
	75	10	A	NBR	Stahl/Acier	A 45x75x10	410646
	75	10	AS	NBR	Stahl/Acier	AS 45x75x10	410647
	80	10	A	NBR	Stahl/Acier	A 45x80x10	410650
	80	10	AS	NBR	Stahl/Acier	AS 45x80x10	410651
	80	13	C	NBR	Stahl/Acier	C 45x80x13	410652

# 13.1 Wellendichtringe Étanchéité d'arbres

## Wellendichtringe Bagues d'étanchéité pour arbres

Durchmesser / Diamètre  
45 - 50 mm

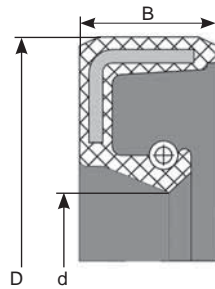


d	D	B	Bauform Forme de construction	Kautschuk Caoutchouc	Feder Ressort	Prod-No	Art-No
mm	mm	mm					
<b>45</b>	85	10	AS	NBR	Stahl/Acier	<b>AS 45x85x10</b>	410653
	85	13	C	NBR	Stahl/Acier	<b>C 45x85x13</b>	410654
	90	10	AS	NBR	Stahl/Acier	<b>AS 45x90x10</b>	410655
<b>46</b>	60	7	B	NBR	Stahl/Acier	<b>B 46x60x7</b>	410656
	64	8	A	NBR	Stahl/Acier	<b>A 46x64x8</b>	410657
<b>47</b>	62	7	AS-P	NBR	Stahl/Acier	<b>AS-P 47x62x7</b>	410660
	62	8	A	NBR	Stahl/Acier	<b>A 47x62x8</b>	410661
	70	10	AS	NBR	Stahl/Acier	<b>AS 47x70x10</b>	410664
	70	12	C	NBR	Stahl/Acier	<b>C 47x70x12</b>	410663
<b>48</b>	62	8	A	NBR	Stahl/Acier	<b>A 48x62x8</b>	410666
	62	8	AS	NBR	Stahl/Acier	<b>AS 48x62x8</b>	410667
	62	10	A	NBR	Stahl/Acier	<b>A 48x62x10</b>	410668
	65	10	A	NBR	Stahl/Acier	<b>A 48x65x10</b>	410669
	65	10	AS	NBR	Stahl/Acier	<b>AS 48x65x10</b>	410670
	68	10	A	NBR	Stahl/Acier	<b>A 48x68x10</b>	410672
	68	10	AS	NBR	Stahl/Acier	<b>AS 48x68x10</b>	410673
	70	10	A	NBR	Stahl/Acier	<b>A 48x70x10</b>	410675
	72	10	A	NBR	Stahl/Acier	<b>A 48x72x10</b>	411204
	72	10	AS	NBR	Stahl/Acier	<b>AS 48x72x10</b>	410677
	72	12	AS	NBR	Stahl/Acier	<b>AS 48x72x12</b>	410678
	80	10	A	NBR	Stahl/Acier	<b>A 48x80x10</b>	410681
80	10	AS	NBR	Stahl/Acier	<b>AS 48x80x10</b>	410682	
<b>50</b>	58	4	G	NBR	---	<b>G 50x58x4</b>	443315
	60	10	A	NBR	Stahl/Acier	<b>A 50x60x10</b>	410683
	62	5	G	NBR	---	<b>G 50x62x5</b>	443316
	62	7	A	NBR	Stahl/Acier	<b>A 50x62x7</b>	411558
	62	7	AS	NBR	Stahl/Acier	<b>AS 50x62x7</b>	410684
	62	10	B	NBR	Stahl/Acier	<b>B 50x62x10</b>	410686
	65	8	A	NBR	Stahl/Acier	<b>A 50x65x8</b>	410688
	65	8	AS	NBR	Stahl/Acier	<b>AS 50x65x8</b>	410689
	65	8	A	FKM	Edelstahl/Acier inoxydable	<b>A 50x65x8 FKM IF</b>	411622
	65	8	AS-P	NBR	Stahl/Acier	<b>AS-P 50x65x8</b>	411712
	65	10	A	NBR	Stahl/Acier	<b>A 50x65x10</b>	410690
	65	10	AS	NBR	Stahl/Acier	<b>AS 50x65x10</b>	410691
	68	8	A	NBR	Stahl/Acier	<b>A 50x68x8</b>	410692
	68	8	AS	NBR	Stahl/Acier	<b>AS 50x68x8</b>	410693
	68	7	AS-P	NBR	Stahl/Acier	<b>AS-P 50x68x7</b>	411711
	68	10	A	NBR	Stahl/Acier	<b>A 50x68x10</b>	410694
	68	10	AS	NBR	Stahl/Acier	<b>AS 50x68x10</b>	410695
70	10	A	NBR	Stahl/Acier	<b>A 50x70x10</b>	410697	
70	10	AS	NBR	Stahl/Acier	<b>AS 50x70x10</b>	410698	
70	10	AS-P	NBR	Stahl/Acier	<b>AS-P 50x70x10</b>	410699	
70	10	C	NBR	Stahl/Acier	<b>C 50x70x10</b>	410700	
70	12	A	NBR	Stahl/Acier	<b>A 50x70x12</b>	410701	

# 13.1 Wellendichtringe Étanchéité d'arbres

## Wellendichtringe Bagues d'étanchéité pour arbres

Durchmesser / Diamètre  
50 - 55 mm

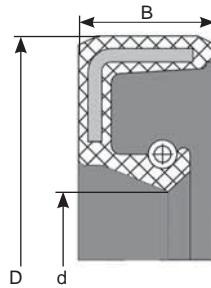


d	D	B	Bauform Forme de construction	Kautschuk Caoutchouc	Feder Ressort	Prod-No	Art-No
mm	mm	mm					
<b>50</b>	72	7	AS-P	NBR	Stahl/Acier	<b>AS-P 50x72x7</b>	410702
	72	8	A	NBR	Stahl/Acier	<b>A 50x72x8</b>	410703
	72	10	A	NBR	Stahl/Acier	<b>A 50x72x10</b>	410704
	72	10	AS	NBR	Stahl/Acier	<b>AS 50x72x10</b>	410705
	72	12	AS	NBR	Stahl/Acier	<b>AS 50x72x12</b>	410706
	75	10	A	NBR	Stahl/Acier	<b>A 50x75x10</b>	410707
	75	10	AS	NBR	Stahl/Acier	<b>AS 50x75x10</b>	410708
	75	12	AS	NBR	Stahl/Acier	<b>AS 50x75x12</b>	410709
	80	8	A	NBR	Stahl/Acier	<b>A 50x80x8</b>	410711
	80	8	AS	NBR	Stahl/Acier	<b>AS 50x80x8</b>	410712
	80	8	AS-P	FKM	Edelstahl/Acier inoxydable	<b>AS-P 50x80x8 FKM IF</b>	411738
	80	10	A	NBR	Stahl/Acier	<b>A 50x80x10</b>	410713
	80	10	AS	NBR	Stahl/Acier	<b>AS 50x80x10</b>	410714
	80	10	C	NBR	Stahl/Acier	<b>C 50x80x10</b>	410715
	80	10	A	FKM	Edelstahl/Acier inoxydable	<b>A 50x80x10 FKM IF</b>	411155
	80	13	A	NBR	Stahl/Acier	<b>A 50x80x13</b>	410716
	80	13	CS	NBR	Stahl/Acier	<b>CS 50x80x13</b>	410718
	85	10	A	NBR	Stahl/Acier	<b>A 50x85x10</b>	410719
	85	10	AS	NBR	Stahl/Acier	<b>AS 50x85x10</b>	410720
	90	10	A	NBR	Stahl/Acier	<b>A 50x90x10</b>	410722
	90	10	AS	NBR	Stahl/Acier	<b>AS 50x90x10</b>	410723
	90	10	B	NBR	Stahl/Acier	<b>B 50x90x10</b>	410724
	90	13	C	NBR	Stahl/Acier	<b>C 50x90x13</b>	410725
<b>51</b>	72	10	A	NBR	Stahl/Acier	<b>A 51x72x10</b>	410726
<b>52</b>	65	9	AS	NBR	Stahl/Acier	<b>AS 52x65x9</b>	410727
	68	8	A	NBR	Stahl/Acier	<b>A 52x68x8</b>	410728
	68	8	AS	NBR	Stahl/Acier	<b>AS 52x68x8</b>	410729
	72	10	A	NBR	Stahl/Acier	<b>A 52x72x10</b>	410733
	72	10	AS	NBR	Stahl/Acier	<b>AS 52x72x10</b>	410734
	72	12	AS	NBR	Stahl/Acier	<b>AS 52x72x12</b>	410735
	75	10	A	NBR	Stahl/Acier	<b>A 52x75x10</b>	410736
	80	10	A	NBR	Stahl/Acier	<b>A 52x80x10</b>	410737
	85	10	A	NBR	Stahl/Acier	<b>A 52x85x10</b>	410739
<b>53</b>	68	10	A	NBR	Stahl/Acier	<b>A 53x68x10</b>	410741
<b>54</b>	72	10	A	NBR	Stahl/Acier	<b>A 54x72x10</b>	410743
<b>55</b>	63	5	G	NBR	---	<b>G 55x63x5</b>	443317
	68	8	A	NBR	Stahl/Acier	<b>A 55x68x8</b>	410745
	68	8	AS	NBR	Stahl/Acier	<b>AS 55x68x8</b>	411731
	70	8	A	NBR	Stahl/Acier	<b>A 55x70x8</b>	410747
	70	8	AS-P	NBR	Stahl/Acier	<b>AS-P 55x70x8</b>	410748
	70	8	B	NBR	Stahl/Acier	<b>B 55x70x8</b>	410749
	70	10	A	NBR	Stahl/Acier	<b>A 55x70x10</b>	410751
	70	10	AS	NBR	Stahl/Acier	<b>AS 55x70x10</b>	411213

# 13.1 Wellendichtringe Etanchéité d'arbres

## Wellendichtringe Bagues d'étanchéité pour arbres

Durchmesser / Diamètre  
55 - 60 mm

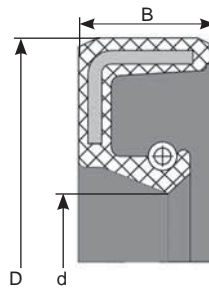


d	D	B	Bauform Forme de construction	Kautschuk Caoutchouc	Feder Ressort	Prod-No	Art-No
mm	mm	mm					
<b>55</b>	72	7	AS-P	NBR	Stahl/Acier	<b>AS-P 55x72x7</b>	411555
	72	8	A	NBR	Stahl/Acier	<b>A 55x72x8</b>	410752
	72	8	AS	NBR	Stahl/Acier	<b>AS 55x72x8</b>	410753
	72	10	A	NBR	Stahl/Acier	<b>A 55x72x10</b>	410754
	72	10	AS	NBR	Stahl/Acier	<b>AS 55x72x10</b>	410755
	72	12	C	NBR	Stahl/Acier	<b>C 55x72x12</b>	410756
	75	10	A	NBR	Stahl/Acier	<b>A 55x75x10</b>	410757
	75	10	AS	NBR	Stahl/Acier	<b>AS 55x75x10</b>	410758
	78	10	A	NBR	Stahl/Acier	<b>A 55x78x10</b>	410760
	80	8	A	NBR	Stahl/Acier	<b>A 55x80x8</b>	410762
	80	8	AS	NBR	Stahl/Acier	<b>AS 55x80x8</b>	410763
	80	10	A	NBR	Stahl/Acier	<b>A 55x80x10</b>	410764
	80	10	AS	NBR	Stahl/Acier	<b>AS 55x80x10</b>	410765
	80	10	B	NBR	Stahl/Acier	<b>B 55x80x10</b>	410766
	80	13	A	NBR	Stahl/Acier	<b>A 55x80x13</b>	410768
	85	8	A	NBR	Stahl/Acier	<b>A 55x85x8</b>	410770
	85	10	A	NBR	Stahl/Acier	<b>A 55x85x10</b>	410771
	85	10	AS	NBR	Stahl/Acier	<b>AS 55x85x10</b>	410772
	90	10	A	NBR	Stahl/Acier	<b>A 55x90x10</b>	410774
	90	10	AS	NBR	Stahl/Acier	<b>AS 55x90x10</b>	410775
	90	13	A	NBR	Stahl/Acier	<b>A 55x90x13</b>	410776
	100	10	AS	NBR	Stahl/Acier	<b>AS 55x100x10</b>	411557
	100	13	C	NBR	Stahl/Acier	<b>C 55x100x13</b>	410778
<b>56</b>	72	8	A	NBR	Stahl/Acier	<b>A 56x72x8</b>	410777
	80	8	A	NBR	Stahl/Acier	<b>A 56x80x8</b>	410780
	80	10	C	NBR	Stahl/Acier	<b>C 56x80x10</b>	410781
<b>58</b>	72	8	A	NBR	Stahl/Acier	<b>A 58x72x8</b>	410783
	72	9	AS	NBR	Stahl/Acier	<b>AS 58x72x9</b>	410784
	75	10	A	NBR	Stahl/Acier	<b>A 58x75x10</b>	410785
	75	12	A	NBR	Stahl/Acier	<b>A 58x75x12</b>	410786
	80	8	A	NBR	Stahl/Acier	<b>A 58x80x8</b>	410787
	80	8	AS	NBR	Stahl/Acier	<b>AS 58x80x8</b>	410788
<b>58</b>	80	13	AS	NBR	Stahl/Acier	<b>AS 58x80x13</b>	410792
	85	10	C	NBR	Stahl/Acier	<b>C 58x85x10</b>	410793
	90	10	A	NBR	Stahl/Acier	<b>A 58x90x10</b>	410795
	90	13	A	NBR	Stahl/Acier	<b>A 58x90x13</b>	410796
<b>59</b>	80	10	A	NBR	Stahl/Acier	<b>A 59x80x10</b>	410797
<b>60</b>	70	7	A	NBR	Stahl/Acier	<b>A 60x70x7</b>	410798
	72	8	B	NBR	Stahl/Acier	<b>B 60x72x8</b>	410799
	75	8	A	NBR	Stahl/Acier	<b>A 60x75x8</b>	410800
	75	8	AS-P	NBR	Stahl/Acier	<b>AS-P 60x75x8</b>	410801
	75	8	BS	NBR	Stahl/Acier	<b>BS 60x75x8</b>	410802

# 13.1 Wellendichtringe Étanchéité d'arbres

## Wellendichtringe Bagues d'étanchéité pour arbres

Durchmesser / Diamètre  
60 - 65 mm

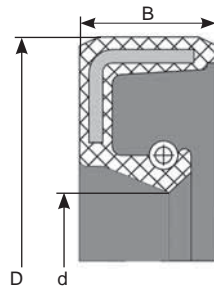


d	D	B	Bauform Forme de construction	Kautschuk Caoutchouc	Feder Ressort	Prod-No	Art-No
mm	mm	mm					
<b>60</b>	80	7	AS-P	NBR	Stahl/Acier	<b>AS-P 60x80x7</b>	410804
	80	8	A	NBR	Stahl/Acier	<b>A 60x80x8</b>	410805
	80	10	A	NBR	Stahl/Acier	<b>A 60x80x10</b>	410806
	80	10	AS	NBR	Stahl/Acier	<b>AS 60x80x10</b>	410807
	80	10	A	FKM	Edelstahl/Acier inoxydable	<b>A 60x80x10 FKM IF</b>	411156
	80	12	A	NBR	Stahl/Acier	<b>A 60x80x12</b>	410808
	80	13	AS	NBR	Stahl/Acier	<b>AS 60x80x13</b>	411732
	85	8	A	NBR	Stahl/Acier	<b>A 60x85x8</b>	410811
	85	10	A	NBR	Stahl/Acier	<b>A 60x85x10</b>	410812
	85	10	AS	NBR	Stahl/Acier	<b>AS 60x85x10</b>	410813
	85	10	C	NBR	Stahl/Acier	<b>C 60x85x10</b>	410814
	85	13	A	NBR	Stahl/Acier	<b>A 60x85x13</b>	410815
	90	8	A	NBR	Stahl/Acier	<b>A 60x90x8</b>	410816
	90	8	AS	NBR	Stahl/Acier	<b>AS 60x90x8</b>	411727
	90	10	A	NBR	Stahl/Acier	<b>A 60x90x10</b>	410817
	90	10	AS	NBR	Stahl/Acier	<b>AS 60x90x10</b>	410818
	90	13	A	NBR	Stahl/Acier	<b>A 60x90x13</b>	410819
	95	10	A	NBR	Stahl/Acier	<b>A 60x95x10</b>	410820
	95	10	AS	NBR	Stahl/Acier	AS 60x95x10	411565
	100	10	A	NBR	Stahl/Acier	<b>A 60x100x10</b>	410821
	110	13	A	NBR	Stahl/Acier	<b>A 60x110x13</b>	410822
<b>62</b>	80	10	A	NBR	Stahl/Acier	<b>A 62x80x10</b>	410823
	85	10	A	NBR	Stahl/Acier	<b>A 62x85x10</b>	410824
	85	10	AS	NBR	Stahl/Acier	<b>AS 62x85x10</b>	411675
	85	10	C	NBR	Stahl/Acier	<b>C 62x85x10</b>	410825
	90	10	A	NBR	Stahl/Acier	<b>A 62x90x10</b>	410827
	100	13	C	NBR	Stahl/Acier	<b>C 62x100x13</b>	410830
<b>63</b>	85	10	A	NBR	Stahl/Acier	<b>A 63x85x10</b>	410831
	90	10	A	NBR	Stahl/Acier	<b>A 63x90x10</b>	410833
<b>64</b>	80	8	A	NBR	Stahl/Acier	<b>A 64x80x8</b>	410835
<b>65</b>	80	8	A	NBR	Stahl/Acier	<b>A 65x80x8</b>	410840
	80	8	AS	NBR	Stahl/Acier	<b>AS 65x80x8</b>	410841
<b>65</b>	80	10	AS	NBR	Stahl/Acier	<b>AS 65x80x10</b>	410842
	85	10	A	NBR	Stahl/Acier	<b>A 65x85x10</b>	410843
	85	10	AS	NBR	Stahl/Acier	<b>AS 65x85x10</b>	410844
	85	12	C	NBR	Stahl/Acier	<b>C 65x85x12</b>	410845
	85	13	AS	NBR	Stahl/Acier	<b>AS 65x85x13</b>	410846
	90	10	A	NBR	Stahl/Acier	<b>A 65x90x10</b>	410847
	90	10	AS	NBR	Stahl/Acier	<b>AS 65x90x10</b>	410848
	90	13	A	NBR	Stahl/Acier	<b>A 65x90x13</b>	410850
	90	13	BS	NBR	Stahl/Acier	<b>BS 65x90x13</b>	410851
	95	10	A	NBR	Stahl/Acier	<b>A 65x95x10</b>	410852

# 13.1 Wellendichtringe Étanchéité d'arbres

## Wellendichtringe Bagues d'étanchéité pour arbres

Durchmesser / Diamètre  
65 - 75 mm



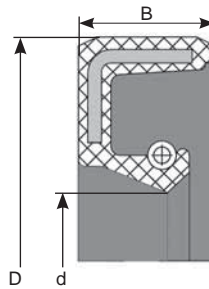
d	D	B	Bauform Forme de construction	Kautschuk Caoutchouc	Feder Ressort	Prod-No	Art-No
mm	mm	mm					
<b>65</b>	100	10	A	NBR	Stahl/Acier	<b>A 65x100x10</b>	410854
	100	10	AS	NBR	Stahl/Acier	<b>AS 65x100x10</b>	410855
	100	13	BS	NBR	Stahl/Acier	<b>BS 65x100x13</b>	410857
	110	10	A	NBR	Stahl/Acier	<b>A 65x110x10</b>	410856
	120	12	AS	NBR	Stahl/Acier	<b>AS 65x120x12</b>	410858
<b>67</b>	80	10	B	NBR	Stahl/Acier	<b>B 67x80x10</b>	410859
<b>68</b>	85	10	B	NBR	Stahl/Acier	<b>B 68x85x10</b>	410861
	90	10	A	NBR	Stahl/Acier	<b>A 68x90x10</b>	411489
	90	10	AS	NBR	Stahl/Acier	<b>AS 68x90x10</b>	411733
	90	12	BS	NBR	Stahl/Acier	<b>BS 68x90x12</b>	411682
	90	12	C	NBR	Stahl/Acier	<b>C 68x90x12</b>	410863
	100	10	A	NBR	Stahl/Acier	<b>A 68x100x10</b>	410866
<b>70</b>	85	8	A	NBR	Stahl/Acier	<b>A 70x85x8</b>	410868
	85	10	A	NBR	Stahl/Acier	<b>A 70x85x10</b>	410869
	90	7	AS-P	NBR	Stahl/Acier	<b>AS-P 70x90x7</b>	410871
	90	7	AS-P	FKM	Edelstahl/Acier inoxydable	<b>AS-P 70x90x7 FKM IF</b>	411710
	90	10	A	NBR	Stahl/Acier	<b>A 70x90x10</b>	410872
	90	10	AS	NBR	Stahl/Acier	<b>AS 70x90x10</b>	410873
	90	10	A	FKM	Edelstahl/Acier inoxydable	<b>A 70x90x10 FKM IF</b>	411210
	90	13	C	NBR	Stahl/Acier	<b>C 70x90x13</b>	410874
	95	10	C	NBR	Stahl/Acier	<b>C 70x95x10</b>	410876
	95	13	AS	NBR	Stahl/Acier	<b>AS 70x95x13</b>	410877
	100	10	A	NBR	Stahl/Acier	<b>A 70x100x10</b>	410879
	100	10	AS	NBR	Stahl/Acier	<b>AS 70x100x10</b>	410880
	100	13	AS	NBR	Stahl/Acier	<b>AS 70x100x13</b>	410881
	110	8	A	NBR	Stahl/Acier	<b>A 70x110x8</b>	410883
	110	10	AS	NBR	Stahl/Acier	<b>AS 70x110x10</b>	410884
	110	13	A	NBR	Stahl/Acier	<b>A 70x110x13</b>	410885
	110	13	C	NBR	Stahl/Acier	<b>C 70x110x13</b>	410886
	120	13	A	NBR	Stahl/Acier	<b>A 70x120x13</b>	410887
<b>72</b>	90	10	A	NBR	Stahl/Acier	<b>A 72x90x10</b>	410889
	95	10	A	NBR	Stahl/Acier	<b>A 72x95x10</b>	410890
	95	10	AS	NBR	Stahl/Acier	<b>AS 72x95x10</b>	411726
	100	10	A	NBR	Stahl/Acier	<b>A 72x100x10</b>	410892
	100	10	AS	NBR	Stahl/Acier	<b>AS 72x100x10</b>	410893
<b>74</b>	90	10	A	NBR	Stahl/Acier	<b>A 74x90x10</b>	410897
<b>75</b>	90	8	A	NBR	Stahl/Acier	<b>A 75x90x8</b>	410898
	90	10	A	NBR	Stahl/Acier	<b>A 75x90x10</b>	410899
	95	10	A	NBR	Stahl/Acier	<b>A 75x95x10</b>	410903
	95	10	AS	NBR	Stahl/Acier	<b>AS 75x95x10</b>	411607
	95	10	BS	NBR	Stahl/Acier	<b>BS 75x95x10</b>	410902
	95	12	A	NBR	Stahl/Acier	<b>A 75x95x12</b>	410904



# 13.1 Wellendichtringe Étanchéité d'arbres

## Wellendichtringe Bagues d'étanchéité pour arbres

Durchmesser / Diamètre  
75 - 88 mm

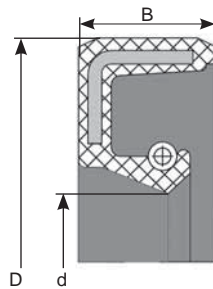


d	D	B	Bauform Forme de construction	Kautschuk Caoutchouc	Feder Ressort	Prod-No	Art-No
mm	mm	mm					
<b>75</b>	100	10	A	NBR	Stahl/Acier	<b>A 75x100x10</b>	410905
	100	10	AS	NBR	Stahl/Acier	<b>AS 75x100x10</b>	410906
	100	12	AS	NBR	Stahl/Acier	<b>AS 75x100x12</b>	410907
	110	13	C	NBR	Stahl/Acier	<b>C 75x110x13</b>	410910
	115	13	C	NBR	Stahl/Acier	<b>C 75x115x13</b>	410911
	120	12	A	NBR	Stahl/Acier	<b>A 75x120x12</b>	411138
	120	12	AS	NBR	Stahl/Acier	<b>AS 75x120x12</b>	410912
<b>78</b>	100	10	A	NBR	Stahl/Acier	<b>A 78x100x10</b>	410914
	100	10	AS	NBR	Stahl/Acier	<b>AS 78x100x10</b>	410915
	110	12	A	NBR	Stahl/Acier	<b>A 78x110x12</b>	410917
<b>80</b>	100	7	AS-P	NBR	Stahl/Acier	<b>AS-P 80x100x7</b>	410918
	100	10	A	NBR	Stahl/Acier	<b>A 80x100x10</b>	410919
	100	10	AS	NBR	Stahl/Acier	<b>AS 80x100x10</b>	410920
	100	10	A	FKM	Edelstahl/Acier inoxydable	<b>A 80x100x10 FKM IF</b>	411157
	100	10	AS	FKM	Edelstahl/Acier inoxydable	<b>AS 80x100x10 FKM IF</b>	411674
	100	13	AS	NBR	Stahl/Acier	<b>AS 80x100x13</b>	411488
	105	13	A	NBR	Stahl/Acier	<b>A 80x105x13</b>	410923
	110	10	A	NBR	Stahl/Acier	<b>A 80x110x10</b>	410924
	110	10	AS	NBR	Stahl/Acier	<b>AS 80x110x10</b>	410925
	110	10	AS	FKM	Edelstahl/Acier inoxydable	<b>AS 80x110x10 FKM IF</b>	411571
	110	12	A	NBR	Stahl/Acier	<b>A 80x110x12</b>	410926
	110	13	BS	NBR	Stahl/Acier	<b>BS 80x110x13</b>	410927
	115	10	A	NBR	Stahl/Acier	<b>A 80x115x10</b>	410929
	120	13	C	NBR	Stahl/Acier	<b>C 80x120x13</b>	410931
	125	13	C	NBR	Stahl/Acier	<b>C 80x125x13</b>	410932
	140	13	A	NBR	Stahl/Acier	<b>A 80x140x13</b>	410933
<b>82</b>	105	12	A	NBR	Stahl/Acier	<b>A 82x105x12</b>	410934
<b>85</b>	100	9	B	NBR	Stahl/Acier	<b>B 85x100x9</b>	410935
	105	10	B	NBR	Stahl/Acier	<b>B 85x105x10</b>	410936
	105	13	C	NBR	Stahl/Acier	<b>C 85x105x13</b>	410937
	110	12	A	NBR	Stahl/Acier	<b>A 85x110x12</b>	410938
<b>85</b>	110	12	AS	NBR	Stahl/Acier	<b>AS 85x110x12</b>	410939
	110	12	A	FKM	Edelstahl/Acier inoxydable	<b>A 85x110x12 FKM IF</b>	411485
	115	13	C	NBR	Stahl/Acier	<b>C 85x115x13</b>	410941
	120	12	A	NBR	Stahl/Acier	<b>A 85x120x12</b>	410942
	120	12	AS	NBR	Stahl/Acier	<b>AS 85x120x12</b>	410943
	120	13	C	NBR	Stahl/Acier	<b>C 85x120x13</b>	410944
	125	13	C	NBR	Stahl/Acier	<b>C 85x125x13</b>	410945
	130	12	AS	NBR	Stahl/Acier	<b>AS 85x130x12</b>	411205
	140	12	AS	NBR	Stahl/Acier	<b>AS 85x140x12</b>	411575
<b>88</b>	110	13	C	NBR	Stahl/Acier	<b>C 88x110x13</b>	410946

# 13.1 Wellendichtringe Étanchéité d'arbres

## Wellendichtringe Bagues d'étanchéité pour arbres

Durchmesser / Diamètre  
90 - 100 mm

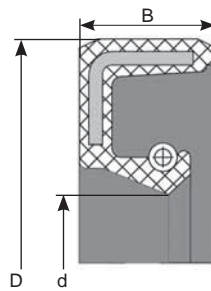


d	D	B	Bauform Forme de construction	Kautschuk Caoutchouc	Feder Ressort	Prod-No	Art-No
mm	mm	mm					
<b>90</b>	110	7,5	AS-P	NBR	Stahl/Acier	<b>AS-P 90x110x7,5</b>	411564
	110	8	A	NBR	Stahl/Acier	<b>A 90x110x8</b>	410948
	110	8	B	NBR	Stahl/Acier	<b>B 90x110x8</b>	410949
	110	12	A	NBR	Stahl/Acier	<b>A 90x110x12</b>	410950
	110	12	AS	NBR	Stahl/Acier	<b>AS 90x110x12</b>	410951
	110	13	CS	NBR	Stahl/Acier	<b>CS 90x110x13</b>	410952
	115	9	C	NBR	Stahl/Acier	<b>C 90x115x9</b>	410953
	115	13	BS	NBR	Stahl/Acier	<b>BS 90x115x13</b>	410954
	120	12	A	NBR	Stahl/Acier	<b>A 90x120x12</b>	410955
	120	12	AS	NBR	Stahl/Acier	<b>AS 90x120x12</b>	410956
	120	12	A	FKM	Edelstahl/Acier inoxydable	<b>A 90x120x12 FKM IF</b>	411158
	120	13	A	NBR	Stahl/Acier	<b>A 90x120x13</b>	410957
	120	13	AS	NBR	Stahl/Acier	<b>AS 90x120x13</b>	410958
	120	13	C	NBR	Stahl/Acier	<b>C 90x120x13</b>	410959
	120	13	CS	NBR	Stahl/Acier	<b>CS 90x120x13</b>	410960
	130	12	AS	NBR	Stahl/Acier	<b>AS 90x130x12</b>	411490
	140	13	C	NBR	Stahl/Acier	<b>C 90x140x13</b>	410962
<b>92</b>	120	13	A	NBR	Stahl/Acier	<b>A 92x120x13</b>	410963
<b>95</b>	110	9	B	NBR	Stahl/Acier	<b>B 95x110x9</b>	410965
	115	13	BS	NBR	Stahl/Acier	<b>BS 95x115x13</b>	410966
	115	13	AS	NBR	Stahl/Acier	<b>AS 95x115x13</b>	411734
	120	12	A	NBR	Stahl/Acier	<b>A 95x120x12</b>	410967
	120	12	AS	NBR	Stahl/Acier	<b>AS 95x120x12</b>	410968
	120	13	A	NBR	Stahl/Acier	<b>A 95x120x13</b>	410969
	120	13	CS	NBR	Stahl/Acier	<b>CS 95x120x13</b>	410970
	120	13	AS	FKM	Edelstahl/Acier inoxydable	<b>AS 95x120x13 FKM IF</b>	411163
	125	12	AS	NBR	Stahl/Acier	<b>AS 95x125x12</b>	410972
	125	13	C	NBR	Stahl/Acier	<b>C 95x125x13</b>	410973
	130	12	A	NBR	Stahl/Acier	<b>A 95x130x12</b>	410975
	130	13	C	NBR	Stahl/Acier	<b>C 95x130x13</b>	410976
<b>98</b>	120	13	AS	NBR	Stahl/Acier	<b>AS 98x120x13</b>	411735
<b>100</b>	115	9	B	NBR	Stahl/Acier	<b>B 100x115x9</b>	410978
	120	7,5	AS-P	NBR	Stahl/Acier	<b>AS-P 100x120x7,5</b>	411709
	120	12	A	NBR	Stahl/Acier	<b>A 100x120x12</b>	410980
	120	12	AS	NBR	Stahl/Acier	<b>AS 100x120x12</b>	410981
	120	13	C	NBR	Stahl/Acier	<b>C 100x120x13</b>	410982
	125	12	A	NBR	Stahl/Acier	<b>A 100x125x12</b>	410984
	125	12	AS	NBR	Stahl/Acier	<b>AS 100x125x12</b>	410985
	125	13	A	NBR	Stahl/Acier	<b>A 100x125x13</b>	410986
	125	13	AS	NBR	Stahl/Acier	<b>AS 100x125x13</b>	410987

# 13.1 Wellendichtringe Étanchéité d'arbres

## Wellendichtringe Bagues d'étanchéité pour arbres

Durchmesser / Diamètre  
100 - 130 mm

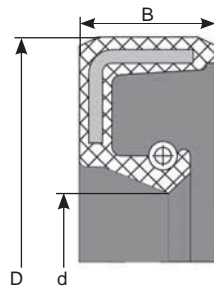


d	D	B	Bauform Forme de construction	Kautschuk Caoutchouc	Feder Ressort	Prod-No	Art-No
mm	mm	mm					
<b>100</b>	130	10	A	NBR	Stahl/Acier	<b>A 100x130x10</b>	410989
	130	12	A	NBR	Stahl/Acier	<b>A 100x130x12</b>	410990
	130	13	AS	NBR	Stahl/Acier	<b>AS 100x130x13</b>	410992
	130	13	C	NBR	Stahl/Acier	<b>C 100x130x13</b>	410993
	140	13	C	NBR	Stahl/Acier	<b>C 100x140x13</b>	410994
	150	13	A	NBR	Stahl/Acier	<b>A 100x150x13</b>	410991
	150	13	AS	NBR	Stahl/Acier	<b>AS 100x150x13</b>	411562
<b>105</b>	120	8	BS	NBR	Stahl/Acier	<b>BS 105x120x8</b>	410996
	130	7,5	AS-P	NBR	Stahl/Acier	<b>AS-P 105x130x7,5</b>	411708
	130	12	A	NBR	Stahl/Acier	<b>A 105x130x12</b>	410998
	130	12	AS	NBR	Stahl/Acier	<b>AS 105x130x12</b>	410999
	130	13	C	NBR	Stahl/Acier	<b>C 105x130x13</b>	411000
	140	12	A	NBR	Stahl/Acier	<b>A 105x140x12</b>	411001
<b>110</b>	128	9	C	NBR	Stahl/Acier	<b>C 110x128x9</b>	411006
	130	12	A	NBR	Stahl/Acier	<b>A 110x130x12</b>	411007
	130	12	A	FKM	Edelstahl/Acier inoxydable	<b>A 110x130x12 FKM IF</b>	411159
	140	12	AS	NBR	Stahl/Acier	<b>AS 110x140x12</b>	411569
	140	13	CS	NBR	Stahl/Acier	<b>CS 110x140x13</b>	411009
	140	15	C	NBR	Stahl/Acier	<b>C 110x140x15</b>	411010
	150	13	C	NBR	Stahl/Acier	<b>C 110x150x13</b>	411011
	150	15	C	NBR	Stahl/Acier	<b>C 110x150x15</b>	411012
<b>115</b>	140	12	A	NBR	Stahl/Acier	<b>A 115x140x12</b>	411015
	140	12	AS	NBR	Stahl/Acier	<b>AS 115x140x12</b>	411016
	140	13	C	NBR	Stahl/Acier	<b>C 115x140x13</b>	411017
	150	15	C	NBR	Stahl/Acier	<b>C 115x150x15</b>	411018
<b>120</b>	140	13	AS	NBR	Stahl/Acier	<b>AS 120x140x13</b>	411681
	140	13	B	NBR	Stahl/Acier	<b>B 120x140x13</b>	411022
	140	13	BS	NBR	Stahl/Acier	<b>BS 120x140x13</b>	411023
	140	13	C	NBR	Stahl/Acier	<b>C 120x140x13</b>	411024
	150	12	AS	NBR	Stahl/Acier	<b>AS 120x150x12</b>	411028
	150	15	AS	NBR	Stahl/Acier	<b>AS 120x150x15</b>	411029
	160	12	A	NBR	Stahl/Acier	<b>A 120x160x12</b>	411030
<b>125</b>	150	12	AS	NBR	Stahl/Acier	<b>AS 125x150x12</b>	411035
	150	13	BS	NBR	Stahl/Acier	<b>BS 125x150x13</b>	411037
<b>128</b>	150	13	A	NBR	Stahl/Acier	<b>A 128x150x13</b>	411043
	155	10	C	NBR	Stahl/Acier	<b>C 130x155x10</b>	411044
	160	12	A	NBR	Stahl/Acier	<b>A 130x160x12</b>	411045
	160	13	A	NBR	Stahl/Acier	<b>A 130x160x13</b>	411046
<b>130</b>	160	13	C	NBR	Stahl/Acier	<b>C 130x160x13</b>	411047
	160	15	A	NBR	Stahl/Acier	<b>A 130x160x15</b>	411048
	160	15	AS	NBR	Stahl/Acier	<b>AS 130x160x15</b>	411049
	170	15	C	NBR	Stahl/Acier	<b>C 130x170x15</b>	411050

# 13.1 Wellendichtringe Étanchéité d'arbres

## Wellendichtringe Bagues d'étanchéité pour arbres

Durchmesser / Diamètre  
135 - 210 mm



d	D	B	Bauform Forme de construction	Kautschuk Caoutchouc	Feder Ressort	Prod-No	Art-No
mm	mm	mm					
<b>135</b>	160	12	A	NBR	Stahl/Acier	<b>A 135x160x12</b>	411054
	160	13	C	NBR	Stahl/Acier	<b>C 135x160x13</b>	411056
	165	12	A	NBR	Stahl/Acier	<b>A 135x165x12</b>	411058
<b>140</b>	160	13	C	NBR	Stahl/Acier	<b>C 140x160x13</b>	411061
	165	12	A	NBR	Stahl/Acier	<b>A 140x165x12</b>	411062
	170	12	AS	NBR	Stahl/Acier	<b>AS 140x170x12</b>	411491
	170	13	A	NBR	Stahl/Acier	<b>A 140x170x13</b>	411063
	170	15	AS	NBR	Stahl/Acier	<b>AS 140x170x15</b>	411065
	170	15	C	NBR	Stahl/Acier	<b>C 140x170x15</b>	411066
	170	15	CS	NBR	Stahl/Acier	<b>CS 140x170x15</b>	411067
<b>144</b>	160	12	A	NBR	Stahl/Acier	<b>A 144x160x12</b>	411069
<b>145</b>	170	13	BS	NBR	Stahl/Acier	<b>BS 145x170x13</b>	411071
<b>148</b>	170	15	AS	NBR	Stahl/Acier	<b>AS 148x170x15</b>	411074
<b>150</b>	170	12	A	NBR	Stahl/Acier	<b>A 150x170x12</b>	411076
	180	13	AS	NBR	Stahl/Acier	<b>AS 150x180x13</b>	411278
	180	15	AS	NBR	Stahl/Acier	<b>AS 150x180x15</b>	411610
	180	15	C	NBR	Stahl/Acier	<b>C 150x180x15</b>	411080
	180	15	CS	NBR	Stahl/Acier	<b>CS 150x180x15</b>	411079
<b>155</b>	180	15	C	NBR	Stahl/Acier	<b>C 155x180x15</b>	411081
<b>160</b>	185	10	A	NBR	Stahl/Acier	<b>A 160x185x10</b>	411085
	190	13	AS	NBR	Stahl/Acier	<b>AS 160x190x13</b>	411277
	190	15	A	NBR	Stahl/Acier	<b>A 160x190x15</b>	411086
	190	15	AS	NBR	Stahl/Acier	<b>AS 160x190x15</b>	411087
<b>165</b>	190	13	A	NBR	Stahl/Acier	<b>A 165x190x13</b>	411088
	190	13	AS	NBR	Stahl/Acier	<b>AS 165x190x13</b>	411212
	190	13	C	NBR	Stahl/Acier	<b>C 165x190x13</b>	411089
<b>170</b>	200	12	AS	NBR	Stahl/Acier	<b>AS 170x200x12</b>	411672
	200	13	C	NBR	Stahl/Acier	<b>C 170x200x13</b>	411091
	200	15	C	NBR	Stahl/Acier	<b>C 170x200x15</b>	411092
<b>175</b>	200	15	C	NBR	Stahl/Acier	<b>C 175x200x15</b>	411093
<b>180</b>	200	15	C	NBR	Stahl/Acier	<b>C 180x200x15</b>	411094
	210	15	AS	NBR	Stahl/Acier	<b>AS 180x210x15</b>	411096
	210	15	C	NBR	Stahl/Acier	<b>C 180x210x15</b>	411095
	215	15	AS	NBR	Stahl/Acier	<b>AS 180x215x15</b>	411611
	215	16	C	NBR	Stahl/Acier	<b>C 180x215x16</b>	411097
	220	16	C	NBR	Stahl/Acier	<b>C 180x220x16</b>	411098
<b>185</b>	210	13	A	NBR	Stahl/Acier	<b>A 185x210x13</b>	411099
<b>190</b>	220	12	AS	NBR	Stahl/Acier	<b>AS 190x220x12</b>	411100
	220	15	A	NBR	Stahl/Acier	<b>A 190x220x15</b>	411496
	220	15	C	NBR	Stahl/Acier	<b>C 190x220x15</b>	411101
<b>200</b>	230	15	C	NBR	Stahl/Acier	<b>C 200x230x15</b>	411102
<b>210</b>	240	15	A	NBR	Stahl/Acier	<b>A 210x240x15</b>	411104

# 13.1 Wellendichringe Etanchéité d'arbres

## Edelstahlfedern

für Wellendichringe

Standard NBR Wellendichringe werden mit Zugfedern aus Stahl geliefert. In feuchter Umgebung oder zur Abdichtung von Wasser empfiehlt es sich die Standard-Feder durch eine Edelstahl-Feder zu ersetzen. FKM Wellendichringe werden generell mit Edelstahl-Federn geliefert.

### Vorteile:

- Hohe Beständigkeit gegenüber Feuchtigkeit
- Lange Lebensdauer
- Verbesserte Dichtwirkung
- Zugfeder, schnell und einfach austauschbar

→ Die aufgeführten Grössen entsprechen dem Innendurchmesser der Wellendichringe

## Ressorts en acier inoxydable

pour bagues d'étanchéité

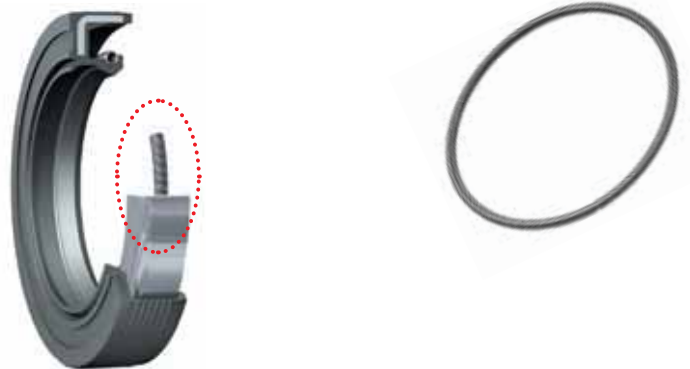
Les bagues d'étanchéité standard en NBR sont livrées avec des ressorts de traction en acier. Dans un environnement humide ou pour assurer l'étanchéité à l'eau, il est recommandé de remplacer le ressort standard par un ressort en acier inoxydable. Les bagues d'étanchéité en FKM sont généralement livrées avec des ressorts en acier inoxydable.

### Avantages

- Haute résistance à l'humidité
- Longue durée de vie
- Effet d'étanchéité amélioré
- Ressort de traction, échange rapide et facile

→ Les dimensions indiquées correspondent au diamètre intérieur des bagues à lèvres

Serie/Série:  
**FEDER/WD**



d mm	Prod-No	Art-No
15	IX-FEDER/WD15	411683
17	IX-FEDER/WD17	411684
20	IX-FEDER/WD20	411685
22	IX-FEDER/WD22	411686
25	IX-FEDER/WD25	411688
28	IX-FEDER/WD28	411689
30	IX-FEDER/WD30	411690
35	IX-FEDER/WD35	411691
40	IX-FEDER/WD40	411693
48	IX-FEDER/WD48	411695
50	IX-FEDER/WD50	411696
55	IX-FEDER/WD55	411697
60	IX-FEDER/WD60	411698
70	IX-FEDER/WD70	411699
80	IX-FEDER/WD80	411700
90	IX-FEDER/WD90	411701
100	IX-FEDER/WD100	411702

# 13.2 Wellenreparatur-Hülsen

## Douilles de réparation d'arbres

### Wellenreparatur-Hülsen

Wellenschutzhülsen werden zur Reparatur von eingelaufenen oder verschlissenen Radial-Wellendichtring-Lauflächen auf Wellen eingesetzt. Sie bieten eine kostengünstige Alternative zum Austausch oder zur aufwendigen Nachbearbeitung der verschlissenen Welle, da sie einfach über die verschlissene Laufläche geschoben werden können.

Material: **Niro Stahl** (1.4301; AISI 304; nicht-rostender Stahl), verschleissfeste Oberfläche; Montage: mit Loctite 603 oder 641 (Seite 548)

→ Durch das Aufziehen der Wellenschutzhülse verändert sich der Innendurchmesser vom Wellendichtring nicht

### Douilles de réparation d'arbres

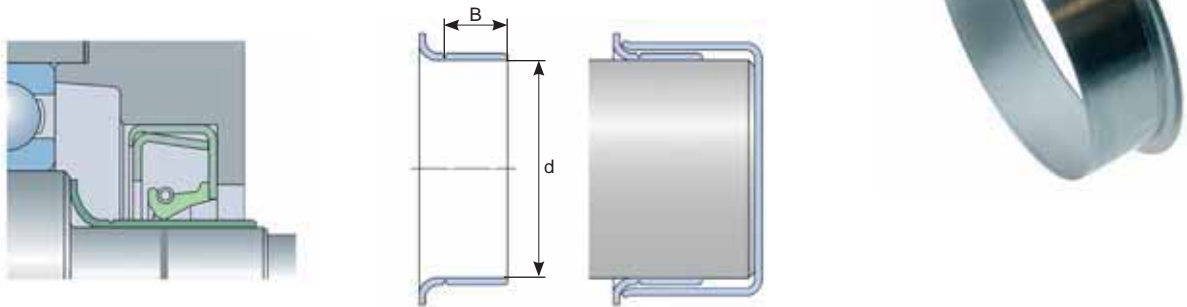
Les douilles d'arbre sont utilisées pour réparer les surfaces de roulement des bagues d'étanchéité radiales rodées ou usées sur les arbres. Elles offrent une alternative économique au remplacement ou au réusinage coûteux de l'arbre usé, car elles sont simplement glissées sur la surface de roulement usée.

Matériel: **Acier Niro** (1.4301; AISI 304; acier inoxydable), surface résistante à l'usure; Montage: avec Loctite 603 ou 641 (page 548)

→ L'enfilage de la chemise d'arbre ne modifie pas le diamètre intérieur de la bague d'étanchéité

Serie/Série:

**CR**



d mm	B mm	Prod-No	Art-No
12,0	6,0	CR 99049 12 x 6	411215
14,0	6,4	CR 99055 14 x 6,4	411216
15,0	5,0	CR 99059 15 x 5	411217
16,0	8,0	CR 99058 16 x 8	411218
17,0	8,0	CR 99068 17 x 8	411219
18,0	8,0	CR 99082 18 x 8	411220
19,0	8,0	CR 99076 19 x 8	411221
20,0	8,0	CR 99078 20 x 8	411222
22,0	8,0	CR 99085 22 x 8	411223
24,0	8,0	CR 99092 24 x 8	411224
25,0	8,0	CR 99098 25 x 8	411225
26,0	8,0	CR 99103 26 x 8	411226
27,0	8,0	CR 99106 27 x 8	411227
28,0	9,5	CR 99111 28 x 9,5	411228
30,0	8,0	CR 99114 30 x 8	411229
32,0	8,0	CR 99128 32 x 8	411230
35,0	13,0	CR 99139 35 x 13	411231
36,0	13,0	CR 99146 36 x 13	411232
38,0	13,0	CR 99147 38 x 13	411233
40,0	13,0	CR 99157 40 x 13	411234
42,0	11,3	CR 99166 42 x 11,3	411235
45,0	14,0	CR 99177 45 x 14	411236
48,0	14,0	CR 99189 48 x 14	411237

d mm	B mm	Prod-No	Art-No
50,0	14,0	CR 99196 50 x 14	411238
52,0	12,7	CR 99204 52 x 12,7	411239
55,0	20,0	CR 99215 55 x 20	411240
60,0	20,0	CR 99235 60 x 20	411606
60,0	9,4	CR 99241 60 x 9,4	411241
62,0	12,7	CR 99242 62 x 12,7	411242
63,5	14,1	CR 99253 63,5 x 14,1	411487
65,0	20,0	CR 99254 65 x 20	411243
70,0	19,8	CR 99275 70 x 19,8	411244
72,0	19,1	CR 99284 72 x 19,1	411245
75,0	22,0	CR 99294 75 x 22	411246
80,0	11,0	CR 99317 80 x 11	411247
85,0	21,0	CR 99333 85 x 21	411248
90,0	23,0	CR 99354 90 x 23	411249
95,0	18,0	CR 99369 95 x 18	411250
100,0	20,6	CR 99393 100 x 20,6	411251
105,0	20,0	CR 99413 105 x 20	411252
110,0	12,9	CR 99435 110 x 12,9	411570
115,0	20,6	CR 99452 115 x 20,6	411253
120,0	8,0	CR 99471 120 x 8	411254
120,0	20,0	CR 99473 120 x 20	411704



Notizen  
*Notes*



# 13.3 Gamma-Ringe

## Bagues Gamma

### Gamma-Ringe

Gamma-Ringe werden als Axialdichtringe in erster Linie zur Abdichtung gegen äussere Verunreinigungen wie Öl, Staub, Fett und Flüssigkeiten verwendet. Sie bestehen aus einem Metallgehäuse und einer Elastomer-Manschette. Als Dichtung, Schleuderring und Spaltlabyrinthdichtring besitzen die Gamma-Ringe bis zu drei Funktionen und können auch als Kombiring in Verbindung mit einem radialen Wellendichtring eingesetzt werden.

Material: **Stahl galvanisch beschichtet; Elastomer NBR (70 Shore A)**

#### Anwendungsgebiete:

Achsen, Elektromotoren, Getriebe, Industrie- und Landwirtschaftsmaschinen, Nutzfahrzeuge, Pumpen

### Bagues gamma

Les bagues gamma sont utilisées en première ligne comme bague d'étanchéité axiale contre les salissures externes comme l'huile, la poussière, la graisse et les fluides. Elles sont constituées d'un corps métallique et d'une manchette élastomère. Les bagues gamma remplissent jusqu'à trois fonctions, comme joint, bague tournante, joint labyrinthe et peuvent aussi être combinées avec un joint d'arbre radial.

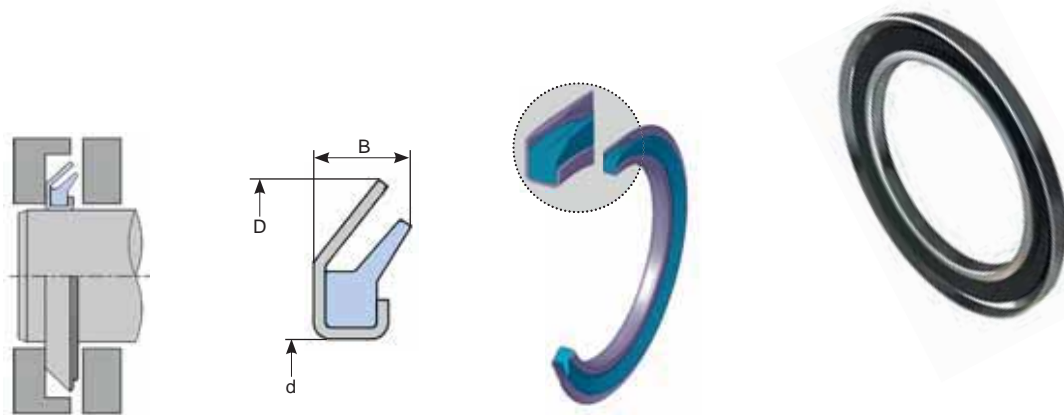
Matériel: **Acier galvanisée; élastomère NBR (70 Shore A)**

#### Domaines d'utilisation:

Arbres, moteurs électriques, entraînements, machines agricoles et industrie, camions, pompes

Serie/Série:

**RB**

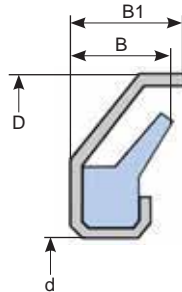
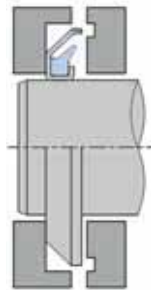


d	D	B	Laufgeschwindigkeit Vitesse de défilement m/s (max)	Temperatur Température °C	Prod-No	Art-No
mm	mm	mm				
10	24	3,5	12	- 40 bis/jusqu'à + 100	<b>RB 10x24x3,5</b>	411256
12	26	3,5	12	- 40 bis/jusqu'à + 100	<b>RB 12x26x3,5</b>	411633
15	30	4,0	12	- 40 bis/jusqu'à + 100	<b>RB 15x30x4</b>	411257
16	32	4,0	12	- 40 bis/jusqu'à + 100	<b>RB 16x32x4</b>	411634
17	32	4,0	12	- 40 bis/jusqu'à + 100	<b>RB 17x32x4</b>	411258
20	35	4,0	12	- 40 bis/jusqu'à + 100	<b>RB 20x35x4</b>	411259
22	40	4,0	12	- 40 bis/jusqu'à + 100	<b>RB 22x40x4</b>	411635
25	40	4,0	12	- 40 bis/jusqu'à + 100	<b>RB 25x40x4</b>	411260
28	43	4,0	12	- 40 bis/jusqu'à + 100	<b>RB 28x43x4</b>	411636
30	47	4,5	12	- 40 bis/jusqu'à + 100	<b>RB 30x47x4,5</b>	411262
32	49	4,5	12	- 40 bis/jusqu'à + 100	<b>RB 32x49x4,5</b>	411637
35	52	4,5	12	- 40 bis/jusqu'à + 100	<b>RB 35x52x4,5</b>	411263
40	57	4,5	12	- 40 bis/jusqu'à + 100	<b>RB 40x57x4,5</b>	411264
45	62	4,5	12	- 40 bis/jusqu'à + 100	<b>RB 45x62x4,5</b>	411266
50	70	5,5	12	- 40 bis/jusqu'à + 100	<b>RB 50x70x5,5</b>	411267
55	75	5,5	12	- 40 bis/jusqu'à + 100	<b>RB 55x75x5,5</b>	411268
60	80	5,5	12	- 40 bis/jusqu'à + 100	<b>RB 60x80x5,5</b>	411269
65	85	5,5	12	- 40 bis/jusqu'à + 100	<b>RB 65x85x5,5</b>	411613
70	90	5,5	12	- 40 bis/jusqu'à + 100	<b>RB 70x90x5,5</b>	411270
75	95	5,5	12	- 40 bis/jusqu'à + 100	<b>RB 75x95x5,5</b>	411639
80	100	5,5	12	- 40 bis/jusqu'à + 100	<b>RB 80x100x5,5</b>	411271
85	105	5,5	12	- 40 bis/jusqu'à + 100	<b>RB 85x105x5,5</b>	411640
90	110	5,5	12	- 40 bis/jusqu'à + 100	<b>RB 90x110x5,5</b>	411272
95	115	5,5	12	- 40 bis/jusqu'à + 100	<b>RB 95x115x5,5</b>	411641
100	120	5,5	12	- 40 bis/jusqu'à + 100	<b>RB 100x120x5,5</b>	411273
105	125	5,5	12	- 40 bis/jusqu'à + 100	<b>RB 105x125x5,5</b>	411274

# 13.3 Gamma-Ringe Bagues Gamma

Serie/Série:

**9RB**



d	D	B	B1	Laufgeschwindigkeit Vitesse de défilement m/s (max)	Temperatur Température °C	Prod-No	Art-No
mm	mm	mm	mm				
17	34	4,0	6,0	12	- 40 bis/jusqu'à + 100	<b>9RB 17x34x4</b>	411642
20	37	4,0	6,0	12	- 40 bis/jusqu'à + 100	<b>9RB 20x37x4</b>	411643
25	42	4,0	6,0	12	- 40 bis/jusqu'à + 100	<b>9RB 25x42x4</b>	411261
30	48	4,5	6,5	12	- 40 bis/jusqu'à + 100	<b>9RB 30x48x4,5</b>	411644
40	58	4,5	6,5	12	- 40 bis/jusqu'à + 100	<b>9RB 40x58x4,5</b>	411645
45	63	4,5	6,5	12	- 40 bis/jusqu'à + 100	<b>9RB 45x63x4,5</b>	411612
50	72	5,5	7,5	12	- 40 bis/jusqu'à + 100	<b>9RB 50x72x5,5</b>	411646
55	77	5,5	7,5	12	- 40 bis/jusqu'à + 100	<b>9RB 55x77x5,5</b>	411647
60	82	5,5	7,5	12	- 40 bis/jusqu'à + 100	<b>9RB 60x82x5,5</b>	411648
65	87	5,5	7,5	12	- 40 bis/jusqu'à + 100	<b>9RB 65x87x5,5</b>	411649
70	92	5,5	7,5	12	- 40 bis/jusqu'à + 100	<b>9RB 70x92x5,5</b>	411650
75	97	5,5	7,5	12	- 40 bis/jusqu'à + 100	<b>9RB 75x97x5,5</b>	411651

# 13.4 V-Ringe

## Joint V

### V-Ringe

Ein V-Ring besteht aus einem Stützkörper, einer flexiblen, konischen Dichtlippe und einem integrierten Federgelenk. Er wird gedehnt und direkt auf der Welle montiert und dort durch die Eigenspannung des Stützkörpers in Position gehalten. Er rotiert mit der Welle und dichtet axial gegen eine stillstehende Gegenlauffläche ab. Der V-Ring bietet eine zuverlässige Abdichtung gegen Staub, Spritzwasser, Öl, Fett usw. bei geringer Reibung.

Material: **NBR**

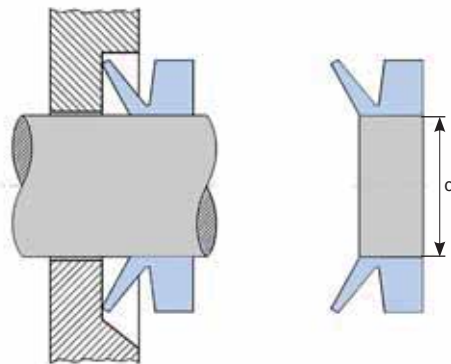
### V-Rings

Un joint V-ring est constitué d'un corps, d'une lèvre d'étanchéité flexible, de forme conique et d'une articulation résiliente intégrée. Il s'étire et s'installe directement sur l'arbre, où il est maintenu en place par la tension intrinsèque du corps de joint. Il tourne avec l'arbre et assure l'étanchéité axiale contre une surface d'appui fixe. Les joints V-ring offrent une bonne protection contre la poussière, l'eau, l'huile, la graisse, etc. en cas de faible friction.

Matériel: **NBR**

Form/Forme:

**A**



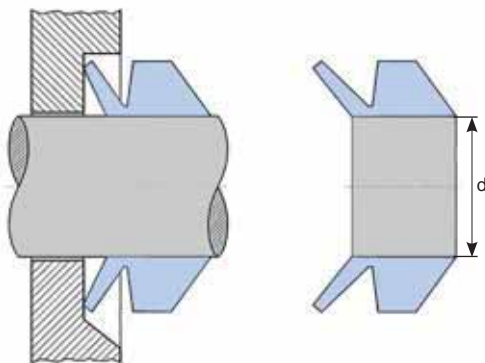
d mm	Prod-No	Art-No
8,0 - 9,5	<b>V 8 A 8-9,5mm</b>	411579
9,5 - 11,5	<b>V 10 A 9,5-11,5mm</b>	411581
11,5 - 13,5	<b>V 12 A 11,5-13,5mm</b>	411583
13,5 - 15,5	<b>V 14 A 13,5-15,5mm</b>	411584
15,7 - 17,5	<b>V 16 A 15,5-17,5mm</b>	411585
17,5 - 19,0	<b>V 18 A 17,5-19mm</b>	411586
19,0 - 21,0	<b>V 20 A 19-21mm</b>	411501
21,0 - 24,0	<b>V 22 A 21-24mm</b>	411587
24,0 - 27,0	<b>V 25 A 24-27mm</b>	411502
27,0 - 29,0	<b>V 28 A 27-29mm</b>	411588
29,0 - 31,0	<b>V 30 A 29-31mm</b>	411589
31,0 - 33,0	<b>V 32 A 31-33mm</b>	411590
33,0 - 36,0	<b>V 35 A 33-36mm</b>	411591
36,0 - 38,0	<b>V 38 A 36-38mm</b>	411592
38,0 - 43,0	<b>V 40 A 38-43mm</b>	411593
43,0 - 48,0	<b>V 45 A 43-48mm</b>	411574
48,0 - 53,0	<b>V 50 A 48-53mm</b>	411556
58,0 - 63,0	<b>V 60 A 58-63mm</b>	411594
53,0 - 58,0	<b>V 55 A 53-58mm</b>	411495

d mm	Prod-No	Art-No
63,0 - 68,0	<b>V 65 A 63-68mm</b>	411503
68,0 - 73,0	<b>V 70 A 68-73mm</b>	411595
73,0 - 78,0	<b>V 75 A 73-78mm</b>	411573
78,0 - 83,0	<b>V 80 A 78-83mm</b>	411596
83,0 - 88,0	<b>V 85 A 83-88mm</b>	411597
88,0 - 93,0	<b>V 90 A 88-93mm</b>	411598
93,0 - 98,0	<b>V 95 A 93-98mm</b>	411599
98,0 - 105,0	<b>V 100 A 98-105mm</b>	411497
105,0 - 115,0	<b>V 110 A 105-115mm</b>	411600
115,0 - 125,0	<b>V 120 A 115-125mm</b>	411498
125,0 - 135,0	<b>V 130 A 125-135mm</b>	411499
135,0 - 145,0	<b>V 140 A 135-145mm</b>	411601
145,0 - 155,0	<b>V 150 A 145-155mm</b>	411500
155,0 - 165,0	<b>V 160 A 155-165mm</b>	411602
165,0 - 175,0	<b>V 170 A 165-175mm</b>	411603

# 13.4 V-Ringe Joints V

Form/Forme:

**S**



d mm	Prod-No	Art-No
9,5-11,5	V 10 S 9,5-11,5mm	411582
11,5-13,5	V 12 S 11,5-13,5mm	411203
13,5-15,5	V 14 S 13,5-15,5mm	411191
15,7-17,5	V 16 S 15,5-17,5mm	411192
17,5-19,0	V 18 S 17,5-19mm	411193
19,0-21,0	V 20 S 19-21mm	411194
21,0-24,0	V 22 S 21-24mm	411165
24,0-27,0	V 25 S 24-27mm	411166
27,0-29,0	V 28 S 27-29mm	411167
29,0-31,0	V 30 S 29-31mm	411168
31,0-33,0	V 32 S 31-33mm	411169
33,0-36,0	V 35 S 33-36mm	411170
36,0-38,0	V 38 S 36-38mm	411171
38,0-43,0	V 40 S 38-43mm	411172
43,0-48,0	V 45 S 43-48mm	411173
48,0-53,0	V 50 S 48-53mm	411174
53,0-58,0	V 60 S 58-63mm	411176
58,0-63,0	V 55 S 53-58mm	411175
63,0-68,0	V 65 S 63-68mm	411177

d mm	Prod-No	Art-No
68,0-73,0	V 70 S 68-73mm	411178
73,0-78,0	V 75 S 73-78mm	411179
78,0-83,0	V 80 S 78-83mm	411180
83,0-88,0	V 85 S 83-88mm	411181
88,0-93,0	V 90 S 88-93mm	411182
93,0-98,0	V 95 S 93-98mm	411183
98,0-105,0	V 100 S 98-105mm	411184
105,0-115,0	V 110 S 105-115mm	411185
115,0-125,0	V 120 S 115-125mm	411186
125,0-135,0	V 130 S 125-135mm	411187
135,0-145,0	V 140 S 135-145mm	411188
145,0-155,0	V 150 S 145-155mm	411189
155,0-165,0	V 160 S 155-165mm	411190
165,0-175,0	V 170 S 165-175mm	411572

# 13.5 Verschlusskappen Capuchons

## Verschlusskappen

Die Verschlusskappe besteht aus einem metallischen Versteifungsring mit einer Gummiummantelung an der Aussenseite. Verschlusskappen werden zum Verschliessen von Öffnungen, Kernlochbohrungen oder Lagerabdichtungen eingesetzt. Sie ersetzen im Getriebebau häufig Abschlussflansche oder Deckel.

Material: **NBR**

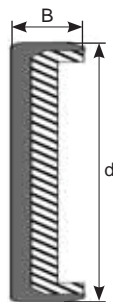
## Capuchons

Le capuchon de fermeture comprend une bague métallique de raidissement avec revêtement en caoutchouc sur la face extérieure. Les capuchons de fermeture sont utilisés pour la couverture d'ouvertures, de trous de carottage ou de joints de paliers. Dans la construction de transmissions ils remplacent souvent les flasques ou les couvercles.

Matériel: **NBR**

Serie/Série:

**VK**



d mm	B mm	Prod-No	Art-No
22	4	<b>VK 22x4</b>	411652
22	7	<b>VK 22x7</b>	411653
24	7	<b>VK 24x7</b>	411654
28	7	<b>VK 28x7</b>	411655
30	7	<b>VK 30x7</b>	411656
32	7	<b>VK 32x7</b>	411657
35	8	<b>VK 35x8</b>	411195
37	7	<b>VK 37x7</b>	411658
37	10	<b>VK 37x10</b>	411196
40	7	<b>VK 40x7</b>	411659
42	7	<b>VK 42x7</b>	411197
47	7	<b>VK 47x7</b>	411275
47	10	<b>VK 47x10</b>	411660
52	7	<b>VK 52x7</b>	411661
52	10	<b>VK 52x10</b>	411198
55	10	<b>VK 55x10</b>	411199
62	8	<b>VK 62x8</b>	411209
62	10	<b>VK 62x10</b>	411662
68	8	<b>VK 68x8</b>	411703

d mm	B mm	Prod-No	Art-No
72	9	<b>VK 72x9</b>	411200
75	7	<b>VK 75x7</b>	411201
80	10	<b>VK 80x10</b>	411663
80	12	<b>VK 80x12</b>	411664
90	12	<b>VK 90x12</b>	411665
90	8	<b>VK 90x8</b>	411666
100	10	<b>VK 100x10</b>	411667



# 13.6 NILOS-Ringe Bagues NILOS

## Labyrinthdichtung

Einbaufertige Stahlscheibendichtung mit Stahlkernen. NILOS-Ringe LSTO sind berührungsfreie, fettgefüllte Labyrinthdichtungen, die für den jeweiligen Wellen- und Gehäusedurchmesser bestimmt sind. Sie werden angewendet, wenn fettgeschmierte Lager ungewöhnlich starken Verschmutzungen ausgesetzt sind

Material: **Stahl, Stahlblech verzinkt**

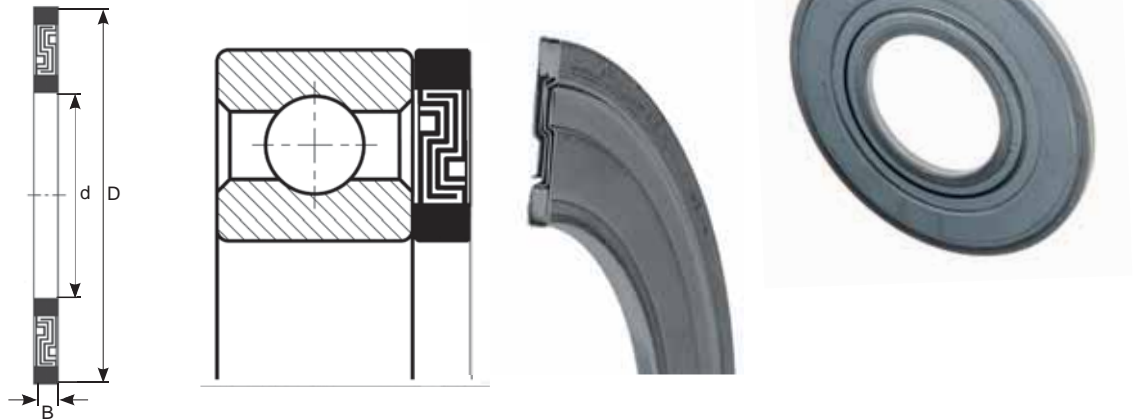
## Bagues labyrinth

Etanchéité en disque d'acier prête à monter avec âme en acier. Les bagues NILOS LSTO sont des joints à labyrinthe sans contact, remplis de graisse, adaptés aux diamètres respectifs des arbres et des boîtiers. Ils sont utilisés quand des roulements graissés sont exposés à des salissures particulièrement fortes.

Matériel: **Acier, tôle d'acier zinguée**

Serie/Série:

**LSTO**



d mm	D mm	B mm	Prod-No	Art-No
15	35	4	LSTO 15x35x4	445733
17	35	4	LSTO 17x35x4	445734
17	40	4	LSTO 17x40x4	445735
20	42	4	LSTO 20x42x4	445736
20	47	4	LSTO 20x47x4	445737
20	52	4	LSTO 20x52x4	445738
25	47	4	LSTO 25x47x4	445739
25	52	4	LSTO 25x52x4	445740
25	62	4	LSTO 25x62x4	445741
30	55	4	LSTO 30x55x4	445742
30	62	4	LSTO 30x62x4	445743
30	72	4	LSTO 30x72x4	445744

d mm	D mm	B mm	Prod-No	Art-No
35	62	4	LSTO 35x62x4	445745
35	72	4	LSTO 35x72x4	445746
35	80	4	LSTO 35x80x4	445747
40	80	4	LSTO 40x80x4	445748
40	90	4	LSTO 40x90x4	445749
45	75	4	LSTO 45x75x4	445750
45	85	4	LSTO 45x85x4	445751
50	90	4	LSTO 50x90x4	445752

## 13.6 NILOS-Ringe Bagues NILOS

### Aussendichtend

Die Dichtung wird dadurch erzielt, dass die Dichtkante des NILOS-Ringes unter leichtem Druck nur am äusseren Wälzlagering anliegt und sich mehr oder weniger tief in den gehärteten Wälzlagering einschleift. Das dadurch gebildete feine Labyrinth verhindert sowohl das Austreten von Fett als auch das Eindringen von Schmutz ins Lager. Um beim ersten Anlaufen ein Fressen der Dichtzunge des NILOS-Ringes zu vermeiden, muss die gekröpfte Dichtrille vor dem Einbau mit Fett gefüllt werden. Der eingelaufene NILOS-Ring bedarf keiner Wartung.

Material: **Stahl, Stahlblech verzinkt**

### Étanchéité extérieur

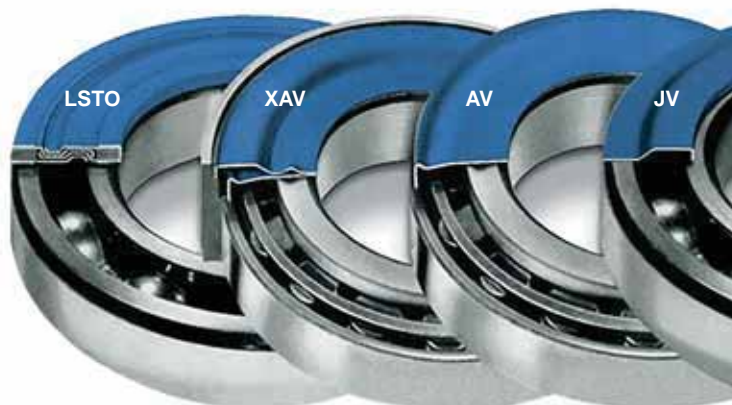
*L'étanchéité est obtenue par le contact, sous pression légère, du bord d'étanchéité avec la bague extérieure qui pénètre plus ou moins dans la bague trempée. Le labyrinthe fin ainsi formé empêche la sortie de graisse et l'entrée de saleté dans le roulement. Pour éviter une abrasion de la languette d'étanchéité de la bague en NILOS au premier démarrage, il faut remplir la rainure d'étanchéité avec de la graisse avant le montage. La bague NILOS mise en service ne nécessite alors plus d'entretien.*

Matériel: **Acier, tôle d'acier zinguée**

Serien/Séries:

**AV, XAV**

	Anwendung Application
13..	für zweireihige Pendelkugellager <i>pour roulements à rotule sur billes à deux rangées</i>
60..	für einreihige Rillenkugellager <i>pour roulements à rotule sur billes à une rangée</i>
62..	für einreihige Rillenkugellager <i>pour roulements à rotule sur billes à une rangée</i>
63..	für einreihige Rillenkugellager <i>pour roulements à rotule sur billes à une rangée</i>
64..	für einreihige Rillenkugellager <i>pour roulements à rotule sur billes à une rangée</i>
302..	für Kegelrollenlager <i>pour roulements à rouleaux</i>
303..	für Kegelrollenlager <i>pour roulements à rouleaux</i>
322..	für Kegelrollenlager <i>pour roulements à rouleaux</i>
323..	für Kegelrollenlager <i>pour roulements à rouleaux</i>
72..	für einreihige Schrägkugellager <i>pour roulements à billes à contact oblique à une rangée</i>
320..	für Kegelrollenlager <i>pour roulements à rouleaux</i>

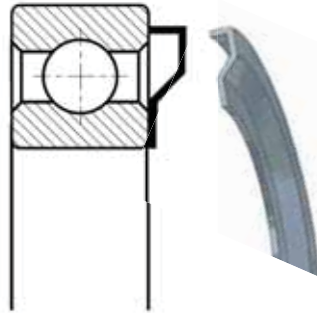
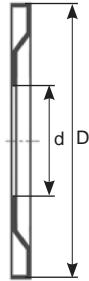


# 13.6 NILOS-Ringe Bagues NILOS

Serie/Série:

**AV**

- aussendichtend
- étanchéité extérieure



d mm	D mm	Prod-No	Art-No
<b>13..</b>			
35	72,7	1307 AV 35x72,7	445753
40	82,0	1308 AV 40x82	445754
<b>60..</b>			
10	23,5	6000 AV 10x23,5	445755
12	25,5	6001 AV 12x25,5	445756
15	29,5	6002 AV 15x29,5	445757
17	32,7	6003 AV 17x32,7	445758
20	37,8	6004 AV 20x37,8	445759
25	43,7	6005 AV 25x43,7	445760
30	50,0	6006 AV 30x50	445761
35	56,2	6007 AV 35x56,2	445762
40	62,2	6008 AV 40x62,2	445763
45	69,7	6009 AV 45x69,7	445764
50	74,6	6010 AV 50x74,6	445765
55	83,5	6011 AV 55x83,5	445766
60	88,0	6012 AV 60x88	445767
67	93,5	6013 AV 65x93,5	445768
70	103,0	6014 AV 70x103	445769
75	108,0	6015 AV 75x108	445770
80	117,5	6016 AV 80x117,5	445771
85	123,0	6017 AV 85x123	445772
90	129,0	6018 AV 90x129	445773
95	137,0	6019 AV 95x137	445774
100	142,0	6020 AV 100x142	445775
105	148,0	6021 AV 105x148	445776
<b>62..</b>			
10	27,5	6200 AV 10x27,5	445777
12	28,1	6201 AV 12x28,1	445778
15	31,8	6202 AV 15x31,8	445779
17	35,7	6203 AV 17x35,7	445780
20	41,2	6204 AV 20x41,2	445781
25	47,0	6205 AV 25x47	445782
30	56,2	6206 AV 30x56,2	445783
35	64,8	6207 AV 35x64,8	445784
40	72,7	6208 AV 40x72,7	445785
45	77,8	6209 AV 45x77,8	445786
50	82,8	6210 AV 50x82,8	445787
55	90,8	6211 AV 55x90,8	445788
60	100,8	6212 AV 60x100,8	445789
65	110,5	6213 AV 65x110,5	445790

d mm	D mm	Prod-No	Art-No
<b>62</b>			
70	115,8	6214 AV 70x115,8	445791
75	120,5	6215 AV 75x120,5	445792
80	129,0	6216 AV 80x129	445793
85	138,5	6217 AV 85x138,5	445794
90	148,0	6218 AV 90x148	445795
95	157,5	6219 AV 95x157,5	445796
100	167,0	6220 AV 100x167	445797
<b>63..</b>			
10	30,6	6300 AV 10x30,6	445798
12	32,7	6301 AV 12x32,7	445799
15	36,5	6302 AV 15x36,5	445800
17	41,2	6303 AV 17x41,2	445801
25	54,8	6305 AV 25x54,8	445802
30	64,8	6306 AV 30x64,8	445803
35	70,0	6307 AV 35x70,7	445804
40	80,5	6308 AV 40x80,5	445805
45	90,8	6309 AV 45x90,8	445806
50	98,9	6310 AV 50x98,9	445807
55	108,0	6311 AV 55x108	445808
60	117,5	6312 AV 60x117,5	445809
65	127,5	6313 AV 65x127,5	445810
70	137,0	6314 AV 70x137	445811
75	147,0	6315 AV 75x147	445812
80	157,5	6316 AV 80x157,5	445813
85	164,0	6317 AV 85x164	445814
90	174,0	6318 AV 90x174	445815
95	184,0	6319 AV 95x184	445816
100	199,0	6320 AV 100x199	445817
105	208,0	6321 AV 105x208	445818
<b>64..</b>			
17	54,0	6403 AV 17x54	445819
20	62,2	6404 AV 20x62,2	445820
25	69,0	6405 AV 25x69	445821
30	77,8	6406 AV 30x77,8	445822
35	88,0	6407 AV 35x88	445823
40	94,8	6408 AV 40x94,8	445824
45	105,8	6409 AV 45x105,8	445825
50	115,8	6410 AV 50x115,8	445826
55	125,8	6411 AV 55x125,8	445827
60	133,5	6412 AV 60x133,5	445828

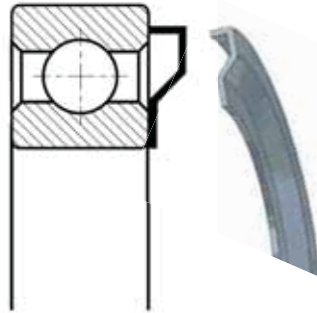


# 13.6 NILOS-Ringe Bagues NILOS

Serie/Série:

**AV**

- aussendichtend
- étanchéité extérieure



d mm	D mm	Prod-No	Art-No
<b>302..</b>			
20	45,0	<b>30204 AV 20x45</b>	445829
25	49,0	<b>30205 AV 25x49</b>	445830
30	60,0	<b>30206 AV 30x60</b>	445831
35	69,5	<b>30207 AV 35x69,5</b>	445832
40	77,5	<b>30208 AV 40x77,5</b>	445833
45	82,0	<b>30209 AV 45x82</b>	445834
50	87,5	<b>30210 AV 50x87,5</b>	445835
55	97,0	<b>30211 AV 55x97</b>	445836
60	106,5	<b>30212 AV 60x106,5</b>	445837
65	106,5	<b>30213 AV 65x116,5</b>	445838
70	121,0	<b>30214 AV 70x121</b>	445839
75	127,0	<b>30215 AV 75x127</b>	445840
80	136,0	<b>30216 AV 80x136</b>	445841
85	146,0	<b>30217 AV 85x146</b>	445842
90	156,0	<b>30218 AV 90x156</b>	445843
<b>303..</b>			
20	49,0	<b>30304 AV 20x49</b>	445844
25	60,0	<b>30305 AV 25x60</b>	445845
30	69,5	<b>30306 AV 30x69,5</b>	445846
35	77,5	<b>30307 AV 35x77,5</b>	445847
40	87,5	<b>30308 AV 40x87,5</b>	445848
45	97,0	<b>30309 AV 45x97</b>	445849
50	106,5	<b>30310 AV 50x106,5</b>	445850
55	116,5	<b>30311 AV 55x116,5</b>	445851
60	127,0	<b>30312 AV 60x127</b>	445852
65	136,0	<b>30313 AV 65x136</b>	445853
70	146,0	<b>30314 AV 70x146</b>	445854
75	156,0	<b>30315 AV 75x156</b>	445855
80	165,0	<b>30316 AV 80x165</b>	445856
85	175,0	<b>30317 AV 85x175</b>	445857
<b>322..</b>			
30	60,0	<b>32206 AV 30x60</b>	445858
35	69,5	<b>32207 AV 35x69,5</b>	445859
40	77,5	<b>32208 AV 40x77,5</b>	445860
45	82,0	<b>32209 AV 45x82</b>	445861
50	87,5	<b>32210 AV 50x87,5</b>	445862
55	97,0	<b>32211 AV 55x97</b>	445863
60	106,5	<b>32212 AV 60x106,5</b>	445864
65	116,5	<b>32213 AV 65x116,5</b>	445865
70	121,0	<b>32214 AV 70x121</b>	445866

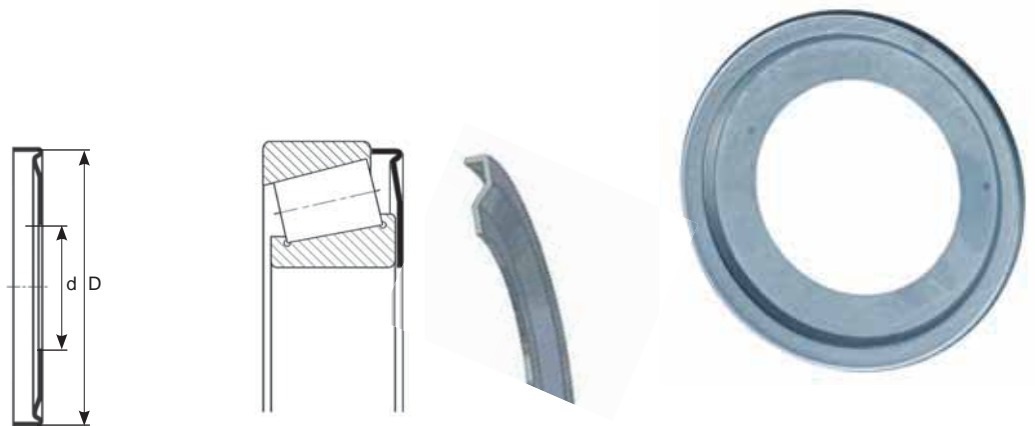
d mm	D mm	Prod-No	Art-No
<b>323..</b>			
20	49,0	<b>32304 AV 20x49</b>	445867
25	60,0	<b>32305 AV 25x60</b>	445868
30	69,5	<b>32306 AV 30x69,5</b>	445869
35	77,5	<b>32307 AV 35x77,5</b>	445870
40	87,5	<b>32308 AV 40x87,5</b>	445871
45	97,0	<b>32309 AV 45x97</b>	445872
50	106,7	<b>32310 AV 50x106,7</b>	445873
55	116,5	<b>32311 AV 55x116,5</b>	445874
60	127,0	<b>32312 AV 60x127</b>	445875
<b>G 72..</b>			
20	41,2	<b>7204 AVG 20x41,2</b>	445876
25	47,0	<b>7205 AVG 25x47</b>	445877
30	56,2	<b>7206 AVG 30x56,2</b>	445878
35	64,8	<b>7207 AVG 35x64,8</b>	445879
45	77,8	<b>7209 AVG 45x77,8</b>	445880
<b>H 72..</b>			
20	44,8	<b>7204 AVH 20x44,8</b>	445881

## 13.6 NILOS-Ringe Bagues NILOS

Serie/Série:

**XAV**

- aussendichtend
- étanchéité extérieur



d mm	D mm	Prod-No	Art-No
20	40,5	32004 XAV 20x40,5	445882
25	46,0	32005 XAV 25x46	445883
30	53,8	32006 XAV 30x53,8	445884
35	60,0	32007 XAV 35x60	445885
40	66,5	32008 XAV 40x66,5	445886
45	73,5	32009 XAV 45x73,5	445887
50	78,6	32010 XAV 50x78,6	445888
55	88,4	32011 XAV 55x88,4	445889
60	93,2	32012 XAV 60x93,2	445890
65	98,4	32013 XAV 65x98,4	445891
70	107,5	32014 XAV 70x107,5	445892
75	113,0	32015 XAV 75x113	445893
80	122,5	32016 XAV 80x122,5	445894
85	128,0	32017 XAV 85x128	445895
110	168,0	32022 XAV 110x168	446031

## 13.6 NILOS-Ringe Bagues NILOS

### Innenendichtend

Die Dichtung wird dadurch erzielt, dass die Dichtkante des NILOS-Ringes unter leichtem Druck am inneren Wälzlagererring anliegt und sich mehr oder weniger tief in den gehärteten Wälzlagering einschleift. Das dadurch gebildete feine Labyrinth verhindert sowohl das Austreten von Fett als auch das Eindringen von Schmutz ins Lager. Um beim ersten Anlaufen ein Fressen der Dichtzunge des NILOS-Ringes zu vermeiden, muss die gekröpfte Dichtrille vor dem Einbau mit Fett gefüllt werden. Der eingelaufene NILOS-Ring bedarf keiner Wartung.

Material: **Stahl, Stahlblech verzinkt**

### Étanchéité intérieur

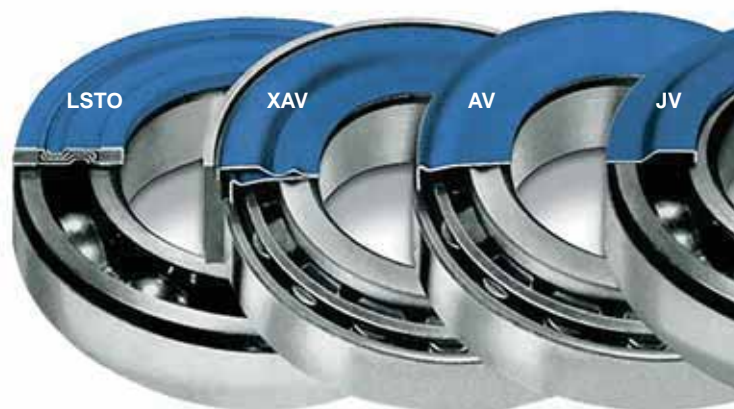
L'étanchéité est obtenue par le contact, sous pression légère, du bord d'étanchéité avec la bague intérieure qui pénètre plus ou moins dans la bague trempée. Le labyrinthe fin ainsi formé empêche la sortie de graisse et l'entrée de saleté dans le roulement. Pour éviter une abrasion de la languette d'étanchéité de la bague en NILOS au premier démarrage, il faut remplir la rainure d'étanchéité avec de la graisse avant le montage. La bague NILOS mise en service ne nécessite alors plus d'entretien.

Matériel: **Acier, tôle d'acier zinguée**

Serie/Série:

**JV**

	<b>Anwendung Application</b>
<b>60..</b>	für einreihige Rillenkugellager <i>pour roulements à rotule sur billes à une rangée</i>
<b>62..</b>	für zweireihige Pendelkugellager <i>pour roulements à rotule sur billes à deux rangées</i>
<b>63..</b>	für einreihige Rillenkugellager <i>pour roulements à rotule sur billes à une rangée</i>
<b>64..</b>	für einreihige Rillenkugellager <i>pour roulements à rotule sur billes à une rangée</i>
<b>302..</b>	für Kegelrollenlager <i>pour roulements à rouleaux</i>
<b>303..</b>	für Kegelrollenlager <i>pour roulements à rouleaux</i>
<b>619..</b>	für einreihige Rillenkugellager <i>pour roulements à rotule sur billes à une rangée</i>



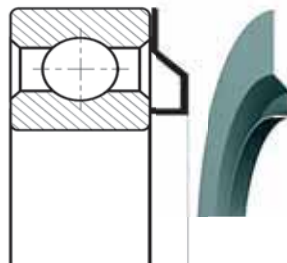
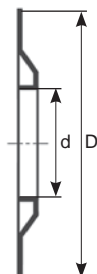


# 13.6 NILOS-Ringe Bagues NILOS

Serie/Série:

**JV**

- innendichtend
- étanchéité intérieure



d mm	D mm	Prod-No	Art-No
<b>60..</b>			
12,3	26	<b>6000 JV 12,3x26</b>	445900
15,0	28	<b>6001 JV 15x28</b>	445901
17,5	32	<b>6002 JV 17,5x32</b>	445902
19,5	35	<b>6003 JV 19,5x35</b>	445903
24,5	42	<b>6004 JV 24,5x42</b>	445904
29,0	47	<b>6005 JV 29x47</b>	445905
35,0	55	<b>6006 JV 35x55</b>	445906
40,2	62	<b>6007 JV 40,2x62</b>	445907
46,0	68	<b>6008 JV 46x68</b>	445908
51,0	75	<b>6009 JV 51x75</b>	445909
56,0	80	<b>6010 JV 56x80</b>	445910
61,5	90	<b>6011 JV 61,5x90</b>	445911
67,0	90	<b>6012 JV 67x90</b>	445912
91,5	130	<b>6017 JV 91,5x130</b>	445913
103,0	145	<b>6019 JV 103x145</b>	445914
108,0	150	<b>6020 JV 108x150</b>	445915
<b>62..</b>			
14,4	30	<b>6200 JV 14,4x30</b>	445916
16,4	32	<b>6201 JV 16,4x32</b>	445917
18,6	35	<b>6202 JV 18,6x35</b>	445918
21,5	40	<b>6203 JV 21,5x40</b>	445919
25,7	47	<b>6204 JV 25,7x47</b>	445920
31,5	52	<b>6205 JV 31,5x52</b>	445921
36,3	62	<b>6206 JV 36,3x62</b>	445922
43,0	72	<b>6207 JV 43x72</b>	445923
48,0	80	<b>6208 JV 48x80</b>	445924
53,0	85	<b>6209 JV 53x85</b>	445925
57,5	90	<b>6210 JV 57,5x90</b>	445926
64,5	100	<b>6211 JV 64,5x100</b>	445927
70,0	110	<b>6212 JV 70x110</b>	445928
74,5	120	<b>6213 JV 74,5x120</b>	445929
79,5	125	<b>6214 JV 79,5x125</b>	445930
85,0	130	<b>6215 JV 85x130</b>	445931
92,0	140	<b>6216 JV 92x140</b>	445932
<b>63..</b>			
15,5	35	<b>6300 JV 15,5x35</b>	445933
17,5	37	<b>6301 JV 17,5x37</b>	445934
20,8	42	<b>6302 JV 20,8x42</b>	445935
23,0	47	<b>6303 JV 23x47</b>	445936
27,2	52	<b>6304 JV 27,2x52</b>	445937

d mm	D mm	Prod-No	Art-No
32,2	62	<b>6305 JV 32,2x62</b>	445938
37,2	72	<b>6306 JV 37,2x72</b>	445939
45,0	80	<b>6307 JV 45x80</b>	445940
51,0	90	<b>6308 JV 51x90</b>	445941
56,0	100	<b>6309 JV 56x100</b>	445942
62,0	110	<b>6310 JV 62x110</b>	445943
67,0	120	<b>6311 JV 67x120</b>	445944
73,0	130	<b>6312 JV 73x130</b>	445945
77,5	140	<b>6313 JV 77,5x140</b>	445946
82,6	150	<b>6314 JV 82,6x150</b>	445947
87,2	160	<b>6315 JV 87,2x160</b>	445948
<b>64..</b>			
28,0	62	<b>6403 JV 28x62</b>	445949
31,2	72	<b>6404 JV 31,2x72</b>	445950
36,2	80	<b>6405 JV 36,2x80</b>	445951
42,0	90	<b>6406 JV 42x90</b>	445952
47,0	100	<b>6407 JV 47x100</b>	445953
54,0	110	<b>6408 JV 54x110</b>	445954
58,2	120	<b>6409 JV 58,2x120</b>	445955
65,0	130	<b>6410 JV 65x130</b>	445956
70,5	140	<b>6411 JV 70,5x140</b>	445957
81,0	160	<b>6412 JV 81x160</b>	445958
<b>302..</b>			
27,2	52	<b>30205 JV 27,2x52</b>	445959
33,0	62	<b>30206 JV 33x62</b>	445960
41,9	72	<b>30207 JV 41,9x72</b>	445961
45,0	80	<b>30208 JV 45x80</b>	445962
49,4	85	<b>30209 JV 49,4x85</b>	445963
53,0	90	<b>30210 JV 53x90</b>	445964
58,0	100	<b>30211 JV 58x100</b>	445965
67,0	110	<b>30212 JV 67x110</b>	445966
<b>303..</b>			
30,0	62	<b>30305 JV 30x62</b>	445967
37,2	72	<b>30306 JV 37,2x72</b>	445968
41,9	80	<b>30307 JV 41,9x80</b>	445969
47,5	90	<b>30308 JV 47,5x90</b>	445970
52,3	100	<b>30309 JV 52,3x100</b>	445971
57,5	110	<b>30310 JV 57,5x110</b>	445972
69,3	130	<b>30312 JV 69,3x130</b>	445973
<b>619..</b>			
55,0	72	<b>61910 JV 55x72</b>	445974

## 13.7 O-Ringe

### O-Ringe, 70 Shore - NBR

- Standardwerkstoff für O-Ringe mit breitem Anwendungsgebiet
- Beständig gegen mineralische Öle und Fette, Diesel, Heizöl und Wasser
- Nicht beständig gegenüber Kraftstoffen mit hohem Aromatenanteil und Bremsflüssigkeiten auf Glykolbasis, Ozon und Witterung
- Temperaturbereich: - 25 °C bis + 100 °C
- Statischer Druck: ca. 140 bar; Spaltmass: 0,05 mm
- Normen: DIN 3771, ISO 3601

### O-Ringe, 90 Shore - NBR

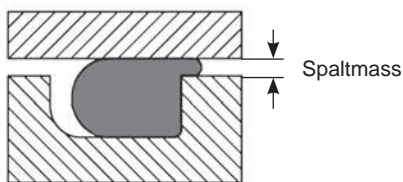
- Standardwerkstoff für O-Ringe mit breitem Anwendungsgebiet
- Beständig gegen mineralische Öle und Fette, Diesel, Heizöl und Wasser
- Nicht beständig gegenüber Kraftstoffen mit hohem Aromatenanteil und Bremsflüssigkeiten auf Glykolbasis, Ozon und Witterung
- Temperaturbereich: - 25 °C bis + 100 °C
- Statischer Druck: ca. 350 bar; Spaltmass: 0,05 mm
- Normen: DIN 3771, ISO 3601

### O-Ringe, 80 Shore - FKM

- Beständig gegenüber hohen Temperaturen und gegen Chemikalien, Ozon und Witterung
- Nicht beständig gegenüber Heisswasser, Wasserdampf, Bremsflüssigkeiten auf Glykolbasis und anorganischen Säuren
- Temperaturbereich: - 20 °C bis + 200 °C
- Statischer Druck: ca. 250 bar; Spaltmass: 0,05 mm
- Normen: DIN 3771, ISO 3601

### O-Ringe, 70 Shore - EPDM

- Beständig in Heisswasser und Wasserdampf, Waschmittel, Natron- und Kalilaugen, Siliconölen und -fetten, vielen polaren Lösungsmitteln, verdünnten Säuren und Chemikalien, Ozon und Witterung
- Nicht beständig gegenüber Mineralölprodukten (Schmierstoffe, Kraftstoffe) und Bremsflüssigkeiten
- Anwendungsgebiete:  
Medizin- und Lebensmitteltechnik, pharmazeutischen Industrie, Trinkwasseranwendungen, Heizungstechnik und der Photovoltaik
- Temperaturbereich: - 50 °C bis + 150 °C
- Statischer Druck: ca. 140 bar; Spaltmass: 0,05 mm
- DIN 3771, ISO 3601, FDA 21 CFR § 177.2600, LFGB (EU 1935/2004)



## 13.7 O-Rings

### O-Rings, 70 Shore - NBR

- Matériel standard pour les joints toriques avec un grand domaine d'applications
- Résistant aux huiles et graisses minérales, au diesel, au mazout et à l'eau
- Non résistant aux carburants à haute teneur en aromatiques ni aux liquides pour freins à base de glycol, l'ozone et aux intempéries
- Plage de température: - 25 °C à + 100 °C
- Pression statique: ca. 140 bar; jeu d'extrusion: 0,05 mm
- Normen: DIN 3771, ISO 3601

### O-Rings, 90 Shore - NBR

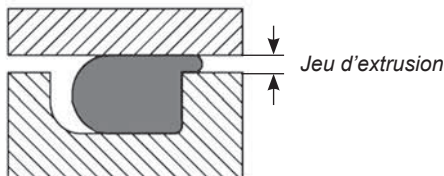
- Matériel standard pour les joints toriques avec de larges applications
- Résistant aux huiles et graisses minérales, diesel, mazout et eau
- Non résistant aux carburants à hautes teneurs en aromatiques, ni aux liquides pour freins à base de glycol, l'ozone et aux intempéries
- Plage de température: - 25 °C à + 100 °C
- Pression statique: ca. 350 bar; jeu d'extrusion: 0,05 mm
- Normen: DIN 3771, ISO 3601

### O-Rings, 80 Shore - FKM

- Résistant aux hautes températures et aux produits chimiques, à l'ozone et aux intempéries
- Non résistant à l'eau chaude, à la vapeur d'eau, aux liquides pour freins à base de glycol et aux acides inorganiques
- Plage de température: - 20 °C à + 200 °C
- Pression statique: ca. 250 bar; jeu d'extrusion: 0,05 mm
- Normen: DIN 3771, ISO 3601

### O-Rings, 70 Shore - EPDM

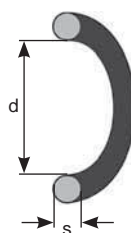
- Résiste à l'eau chaude, à la vapeur d'eau, aux produits de nettoyage, solutions alcalines et de natron, huiles et graisses de silicone, beaucoup de solvants polaires, produits chimiques et acides dilués, à l'ozone et aux intempéries
- Les matières à base d'EPDM sont absolument incompatibles avec tous les produits pétroliers (lubrifiants, carburants)
- Domaines d'utilisation:  
Technique médicale et alimentaire, l'industrie pharmaceutique, l'eau potable, technique du chauffage et du photovoltaïque
- Plage de température: - 50 °C à + 150 °C
- Pression statique: ca. 140 bar; jeu d'extrusion: 0,05 mm
- DIN 3771, ISO 3601, FDA 21 CFR § 177.2600, LFGB (EU 1935/2004)



# 13.7 O-Ringe O-Rings

NBR, 70 Shore

Ø Schnur (s)  
Ø Corde (s)  
1,0 - 1,60 mm



s mm	d mm	Prod-No	Art-No
<b>1,00</b>	2,00	<b>2,00x1,00mm</b>	450045
	3,00	<b>3,00x1,00mm</b>	450046
	4,00	<b>4,00x1,00mm</b>	450047
	5,00	<b>5,00x1,00mm</b>	450048
	6,00	<b>6,00x1,00mm</b>	450049
	6,50	<b>6,50x1,00mm</b>	451432
	7,00	<b>7,00x1,00mm</b>	450050
	8,00	<b>8,00x1,00mm</b>	450051
	9,00	<b>9,00x1,00mm</b>	450052
	10,00	<b>10,00x1,00mm</b>	450053
	11,00	<b>11,00x1,00mm</b>	450596
	13,00	<b>13,00x1,00mm</b>	450597
	15,00	<b>15,00x1,00mm</b>	450598
	16,00	<b>16,00x1,00mm</b>	450599
	18,00	<b>18,00x1,00mm</b>	450600
	20,00	<b>20,00x1,00mm</b>	450601
	21,00	<b>21,00x1,00mm</b>	450602
	23,00	<b>23,00x1,00mm</b>	450603
	25,00	<b>25,00x1,00mm</b>	450604
	26,00	<b>26,00x1,00mm</b>	450605
	32,00	<b>32,00x1,00mm</b>	451408
<b>1,20</b>	5,00	<b>5,00x1,20mm</b>	451537
	35,00	<b>35,00x1,20mm</b>	451538
<b>1,50</b>	2,00	<b>2,00x1,50mm</b>	450054
	2,50	<b>2,50x1,50mm</b>	450607
	3,00	<b>3,00x1,50mm</b>	450055
	4,00	<b>4,00x1,50mm</b>	450056
	5,00	<b>5,00x1,50mm</b>	450057
	6,00	<b>6,00x1,50mm</b>	450058
	7,00	<b>7,00x1,50mm</b>	450059
	8,00	<b>8,00x1,50mm</b>	450060
	9,00	<b>9,00x1,50mm</b>	450061
	10,00	<b>10,00x1,50mm</b>	450062
	11,00	<b>11,00x1,50mm</b>	450608
	12,00	<b>12,00x1,50mm</b>	450063
	13,00	<b>13,00x1,50mm</b>	450609
	14,00	<b>14,00x1,50mm</b>	450064
	15,00	<b>15,00x1,50mm</b>	450065
	16,00	<b>16,00x1,50mm</b>	450066
	17,00	<b>17,00x1,50mm</b>	450610
	18,00	<b>18,00x1,50mm</b>	450611
	19,00	<b>19,00x1,50mm</b>	450067
	20,00	<b>20,00x1,50mm</b>	450068
	22,00	<b>22,00x1,50mm</b>	450069
	23,00	<b>23,00x1,50mm</b>	450612
	24,00	<b>24,00x1,50mm</b>	450613
	25,00	<b>25,00x1,50mm</b>	450070
	26,00	<b>26,00x1,50mm</b>	450614

s mm	d mm	Prod-No	Art-No
<b>1,50</b>	27,00	<b>27,00x1,50mm</b>	450071
	28,00	<b>28,00x1,50mm</b>	450072
	29,00	<b>29,00x1,50mm</b>	450615
	30,00	<b>30,00x1,50mm</b>	450073
	32,00	<b>32,00x1,50mm</b>	450616
	33,00	<b>33,00x1,50mm</b>	451539
	35,00	<b>35,00x1,50mm</b>	450780
	38,00	<b>38,00x1,50mm</b>	450617
	39,00	<b>39,00x1,50mm</b>	450781
	42,00	<b>42,00x1,50mm</b>	451435
	43,00	<b>43,00x1,50mm</b>	450618
	45,00	<b>45,00x1,50mm</b>	451540
	47,00	<b>47,00x1,50mm</b>	450782
	48,00	<b>48,00x1,50mm</b>	451433
	49,00	<b>49,00x1,50mm</b>	450619
	52,00	<b>52,00x1,50mm</b>	450620
	53,00	<b>53,00x1,50mm</b>	451541
	55,00	<b>55,00x1,50mm</b>	450621
	62,00	<b>62,00x1,50mm</b>	450783
	67,00	<b>67,00x1,50mm</b>	450784
	75,00	<b>75,00x1,50mm</b>	451542
	77,00	<b>77,00x1,50mm</b>	450786
<b>1,60</b>	3,10	<b>3,10x1,60mm</b>	450074
	4,10	<b>4,10x1,60mm</b>	450075
	5,10	<b>5,10x1,60mm</b>	450076
	6,10	<b>6,10x1,60mm</b>	450077
	7,10	<b>7,10x1,60mm</b>	450078
	8,10	<b>8,10x1,60mm</b>	450079
	9,10	<b>9,10x1,60mm</b>	450080
	10,10	<b>10,10x1,60mm</b>	450081
	11,10	<b>11,10x1,60mm</b>	450082
	12,10	<b>12,10x1,60mm</b>	450083
	13,10	<b>13,10x1,60mm</b>	450084
	14,10	<b>14,10x1,60mm</b>	450085
	15,10	<b>15,10x1,60mm</b>	450086
	17,10	<b>17,10x1,60mm</b>	450087
	18,10	<b>18,10x1,60mm</b>	450088
	19,10	<b>19,10x1,60mm</b>	450089
	22,10	<b>22,10x1,60mm</b>	450091
	25,10	<b>25,10x1,60mm</b>	450092
	27,10	<b>27,10x1,60mm</b>	450093
	29,10	<b>29,10x1,60mm</b>	450094
	32,10	<b>32,10x1,60mm</b>	450622
	35,10	<b>35,10x1,60mm</b>	450623
	37,10	<b>37,10x1,60mm</b>	450624

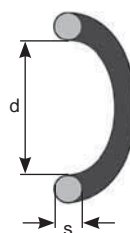
# 13.7 O-Ringe O-Rings

**NBR 70, Shore**

Ø Schnur (s)

Ø Corde (s)

**1,78 - 2,00 mm**



s mm	d mm	Prod-No	Art-No
<b>1,78</b>	1,78	<b>1,78x1,78mm</b>	450095
	2,57	<b>2,57x1,78mm</b>	450096
	2,90	<b>2,90x1,78mm</b>	450097
	3,17	<b>3,17x1,78mm</b>	450098
	3,69	<b>3,69x1,78mm</b>	450099
	4,48	<b>4,48x1,78mm</b>	450100
	5,28	<b>5,28x1,78mm</b>	450101
	6,07	<b>6,07x1,78mm</b>	450102
	6,35	<b>6,35x1,78mm</b>	450103
	6,75	<b>6,75x1,78mm</b>	450104
	7,66	<b>7,66x1,78mm</b>	450105
	7,94	<b>7,94x1,78mm</b>	450106
	8,73	<b>8,73x1,78mm</b>	450107
	9,25	<b>9,25x1,78mm</b>	450108
	10,82	<b>10,82x1,78mm</b>	450109
	11,11	<b>11,11x1,78mm</b>	450110
	12,42	<b>12,42x1,78mm</b>	450111
	14,00	<b>14,00x1,78mm</b>	450112
	15,60	<b>15,60x1,78mm</b>	450113
	17,17	<b>17,17x1,78mm</b>	450114
	18,77	<b>18,77x1,78mm</b>	450115
	20,35	<b>20,35x1,78mm</b>	450116
	21,95	<b>21,95x1,78mm</b>	450117
	23,52	<b>23,52x1,78mm</b>	450118
	25,12	<b>25,12x1,78mm</b>	450119
	26,70	<b>26,70x1,78mm</b>	450120
	28,30	<b>28,30x1,78mm</b>	450121
	27,87	<b>29,87x1,78mm</b>	450122
	31,47	<b>31,47x1,78mm</b>	450123
	33,05	<b>33,05x1,78mm</b>	450124
	34,65	<b>34,65x1,78mm</b>	450125
	36,25	<b>36,25x1,78mm</b>	450126
	37,82	<b>37,82x1,78mm</b>	450127
	39,45	<b>39,45x1,78mm</b>	450128
	40,99	<b>40,99x1,78mm</b>	450129
	44,17	<b>44,17x1,78mm</b>	450130
	47,35	<b>47,35x1,78mm</b>	450131
	50,52	<b>50,52x1,78mm</b>	450132
	53,70	<b>53,70x1,78mm</b>	450133
	56,87	<b>56,87x1,78mm</b>	450134
	60,05	<b>60,05x1,78mm</b>	450135
	63,22	<b>63,22x1,78mm</b>	450136
	66,40	<b>66,40x1,78mm</b>	450137
	69,57	<b>69,57x1,78mm</b>	450138
	72,75	<b>72,75x1,78mm</b>	450139
	75,92	<b>75,92x1,78mm</b>	450140
	79,00	<b>79,00x1,78mm</b>	450626
	82,27	<b>82,27x1,78mm</b>	450141

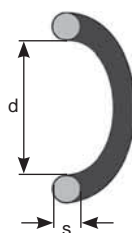
s mm	d mm	Prod-No	Art-No
<b>1,78</b>	88,62	<b>88,62x1,78mm</b>	450627
	94,97	<b>94,97x1,78mm</b>	450142
	101,32	<b>101,32x1,78mm</b>	450143
	104,40	<b>104,40x1,78mm</b>	450787
	126,72	<b>126,72x1,78mm</b>	450788
	133,07	<b>133,07x1,78mm</b>	450628
<b>2,00</b>	3,00	<b>3,00x2,00mm</b>	450144
	4,00	<b>4,00x2,00mm</b>	450145
	5,00	<b>5,00x2,00mm</b>	450146
	6,00	<b>6,00x2,00mm</b>	450147
	6,50	<b>6,50x2,00mm</b>	450630
	7,00	<b>7,00x2,00mm</b>	450148
	8,00	<b>8,00x2,00mm</b>	450149
	9,00	<b>9,00x2,00mm</b>	450150
	10,00	<b>10,00x2,00mm</b>	450151
	10,50	<b>10,50x2,00mm</b>	450631
	11,00	<b>11,00x2,00mm</b>	450152
	12,00	<b>12,00x2,00mm</b>	450153
	13,00	<b>13,00x2,00mm</b>	450154
	14,00	<b>14,00x2,00mm</b>	450155
	15,00	<b>15,00x2,00mm</b>	450156
	16,00	<b>16,00x2,00mm</b>	450157
	17,00	<b>17,00x2,00mm</b>	450158
	18,00	<b>18,00x2,00mm</b>	450159
	19,00	<b>19,00x2,00mm</b>	450160
	20,00	<b>20,00x2,00mm</b>	450161
	21,00	<b>21,00x2,00mm</b>	450162
	22,00	<b>22,00x2,00mm</b>	450163
	23,00	<b>23,00x2,00mm</b>	450164
	24,00	<b>24,00x2,00mm</b>	450165
	25,00	<b>25,00x2,00mm</b>	450166
	26,00	<b>26,00x2,00mm</b>	450167
	27,00	<b>27,00x2,00mm</b>	450168
	28,00	<b>28,00x2,00mm</b>	450169
	29,00	<b>29,00x2,00mm</b>	450170
	30,00	<b>30,00x2,00mm</b>	450171
	31,00	<b>31,00x2,00mm</b>	450172
	32,00	<b>32,00x2,00mm</b>	450173
	33,00	<b>33,00x2,00mm</b>	450174
	34,00	<b>34,00x2,00mm</b>	450175
	35,00	<b>35,00x2,00mm</b>	450176
	36,00	<b>36,00x2,00mm</b>	450177
	37,00	<b>37,00x2,00mm</b>	450178
	38,00	<b>38,00x2,00mm</b>	450179
	39,00	<b>39,00x2,00mm</b>	450180
	40,00	<b>40,00x2,00mm</b>	450181
	42,00	<b>42,00x2,00mm</b>	450632
	44,00	<b>44,00x2,00mm</b>	450789



# 13.7 O-Ringe O-Rings

NBR, 70 Shore

Ø Schnur (s)  
Ø Corde (s)  
2,00 - 2,50 mm



s mm	d mm	Prod-No	Art-No
<b>2,00</b>	45,00	<b>45,00x2,00mm</b>	450182
	47,00	<b>47,00x2,00mm</b>	450183
	48,00	<b>48,00x2,00mm</b>	450184
	50,00	<b>50,00x2,00mm</b>	450185
	52,00	<b>52,00x2,00mm</b>	450633
	54,00	<b>54,00x2,00mm</b>	450186
	55,00	<b>55,00x2,00mm</b>	450187
	56,00	<b>56,00x2,00mm</b>	451543
	58,00	<b>58,00x2,00mm</b>	450188
	60,00	<b>60,00x2,00mm</b>	450634
	62,00	<b>62,00x2,00mm</b>	450189
	63,00	<b>63,00x2,00mm</b>	450190
	64,00	<b>64,00x2,00mm</b>	451544
	65,00	<b>65,00x2,00mm</b>	450635
	68,00	<b>68,00x2,00mm</b>	450191
	70,00	<b>70,00x2,00mm</b>	450790
	72,00	<b>72,00x2,00mm</b>	450636
	74,00	<b>74,00x2,00mm</b>	450637
	76,00	<b>76,00x2,00mm</b>	450638
	78,00	<b>78,00x2,00mm</b>	450639
	82,00	<b>82,00x2,00mm</b>	450792
	84,00	<b>84,00x2,00mm</b>	451545
	85,00	<b>85,00x2,00mm</b>	450640
	86,00	<b>86,00x2,00mm</b>	450641
	90,00	<b>90,00x2,00mm</b>	450192
	94,00	<b>94,00x2,00mm</b>	450793
	96,00	<b>96,00x2,00mm</b>	451546
	100,00	<b>100,00x2,00mm</b>	450193
	104,00	<b>104,00x2,00mm</b>	451547
	106,00	<b>106,00x2,00mm</b>	451427
	110,00	<b>110,00x2,00mm</b>	451548
	115,00	<b>115,00x2,00mm</b>	451549
	120,00	<b>120,00x2,00mm</b>	450642
	122,00	<b>122,00x2,00mm</b>	450643
	130,00	<b>130,00x2,00mm</b>	450644
	135,00	<b>135,00x2,00mm</b>	451550
	140,00	<b>140,00x2,00mm</b>	451551
	143,00	<b>143,00x2,00mm</b>	451552
	150,00	<b>150,00x2,00mm</b>	451553
<b>2,40</b>	3,30	<b>3,30x2,40mm</b>	450194
	4,30	<b>4,30x2,40mm</b>	450195
	5,30	<b>5,30x2,40mm</b>	450196
	6,30	<b>6,30x2,40mm</b>	450197
	7,30	<b>7,30x2,40mm</b>	450198
	8,30	<b>8,30x2,40mm</b>	450199
	9,30	<b>9,30x2,40mm</b>	450200
	9,60	<b>9,60x2,40mm</b>	450645
	10,30	<b>10,30x2,40mm</b>	450201

s mm	d mm	Prod-No	Art-No
<b>2,40</b>	10,70	<b>10,70x2,40mm</b>	450646
	11,30	<b>11,30x2,40mm</b>	450202
	11,60	<b>11,60x2,40mm</b>	450647
	12,30	<b>12,30x2,40mm</b>	450203
	13,30	<b>13,30x2,40mm</b>	450204
	14,30	<b>14,30x2,40mm</b>	450205
	15,30	<b>15,30x2,40mm</b>	450206
	15,60	<b>15,60x2,40mm</b>	450648
	16,30	<b>16,30x2,40mm</b>	450207
	17,30	<b>17,30x2,40mm</b>	450208
	17,60	<b>17,60x2,40mm</b>	450649
	18,30	<b>18,30x2,40mm</b>	450209
	19,30	<b>19,30x2,40mm</b>	450210
	19,60	<b>19,60x2,40mm</b>	450650
	20,30	<b>20,30x2,40mm</b>	450211
	21,30	<b>21,30x2,40mm</b>	450212
	22,30	<b>22,30x2,40mm</b>	450213
	25,30	<b>25,30x2,40mm</b>	450214
	27,30	<b>27,30x2,40mm</b>	450651
	37,60	<b>37,60x2,40mm</b>	450652
	39,60	<b>39,60x2,40mm</b>	450653
	47,60	<b>47,60x2,40mm</b>	450794
	49,60	<b>49,60x2,40mm</b>	450654
	51,60	<b>51,60x2,40mm</b>	450655
<b>2,50</b>	5,00	<b>5,00x2,50mm</b>	450215
	6,00	<b>6,00x2,50mm</b>	450216
	7,00	<b>7,00x2,50mm</b>	450217
	8,00	<b>8,00x2,50mm</b>	450218
	9,00	<b>9,00x2,50mm</b>	450219
	10,00	<b>10,00x2,50mm</b>	450220
	11,00	<b>11,00x2,50mm</b>	450221
	12,00	<b>12,00x2,50mm</b>	450222
	13,00	<b>13,00x2,50mm</b>	450223
	14,00	<b>14,00x2,50mm</b>	450224
	15,00	<b>15,00x2,50mm</b>	450225
	16,00	<b>16,00x2,50mm</b>	450226
	17,00	<b>17,00x2,50mm</b>	450227
	18,00	<b>18,00x2,50mm</b>	450228
	19,00	<b>19,00x2,50mm</b>	450229
	20,00	<b>20,00x2,50mm</b>	450230
	21,00	<b>21,00x2,50mm</b>	450231
	22,00	<b>22,00x2,50mm</b>	450232
	23,00	<b>23,00x2,50mm</b>	450233
	24,00	<b>24,00x2,50mm</b>	450234
	25,00	<b>25,00x2,50mm</b>	450235
	26,00	<b>26,00x2,50mm</b>	450236
	27,00	<b>27,00x2,50mm</b>	450237
	28,00	<b>28,00x2,50mm</b>	450238





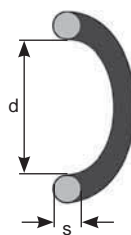
# 13.7 O-Ringe O-Rings

NBR, 70 Shore

Ø Schnur (s)

Ø Corde (s)

2,50 - 2,62 mm



s mm	d mm	Prod-No	Art-No
<b>2,50</b>	29,00	<b>29,00x2,50mm</b>	450239
	30,00	<b>30,00x2,50mm</b>	450240
	31,00	<b>31,00x2,50mm</b>	450241
	32,00	<b>32,00x2,50mm</b>	450242
	33,00	<b>33,00x2,50mm</b>	450795
	34,00	<b>34,00x2,50mm</b>	450796
	35,00	<b>35,00x2,50mm</b>	450243
	37,00	<b>37,00x2,50mm</b>	450797
	39,00	<b>39,00x2,50mm</b>	450798
	44,00	<b>44,00x2,50mm</b>	451410
	45,00	<b>45,00x2,50mm</b>	450656
	46,00	<b>46,00x2,50mm</b>	450657
	50,00	<b>50,00x2,50mm</b>	450658
	57,00	<b>57,00x2,50mm</b>	450659
	64,00	<b>64,00x2,50mm</b>	451554
	65,00	<b>65,00x2,50mm</b>	450660
	75,00	<b>75,00x2,50mm</b>	450799
	85,00	<b>85,00x2,50mm</b>	450661
	90,00	<b>90,00x2,50mm</b>	450662
	92,00	<b>92,00x2,50mm</b>	450663
	95,00	<b>95,00x2,50mm</b>	450800
	100,00	<b>100,00x2,50mm</b>	451555
	104,00	<b>104,00x2,50mm</b>	450801
	110,00	<b>110,00x2,50mm</b>	451411
	115,00	<b>115,00x2,50mm</b>	450664
	144,00	<b>144,00x2,50mm</b>	451556
<b>2,62</b>	5,23	<b>5,23x2,62mm</b>	450665
	7,59	<b>7,59x2,62mm</b>	450244
	9,19	<b>9,19x2,62mm</b>	450245
	9,92	<b>9,92x2,62mm</b>	450246
	10,78	<b>10,78x2,62mm</b>	450247
	11,91	<b>11,91x2,62mm</b>	450248
	12,37	<b>12,37x2,62mm</b>	450249
	13,10	<b>13,10x2,62mm</b>	450250
	13,95	<b>13,95x2,62mm</b>	450251
	15,08	<b>15,08x2,62mm</b>	450252
	15,54	<b>15,54x2,62mm</b>	450253
	15,88	<b>15,88x2,62mm</b>	450254
	17,13	<b>17,13x2,62mm</b>	450255
	17,86	<b>17,86x2,62mm</b>	450256
	18,72	<b>18,72x2,62mm</b>	450257
	20,29	<b>20,29x2,62mm</b>	450258
	20,63	<b>20,63x2,62mm</b>	450259
	21,89	<b>21,89x2,62mm</b>	450260
	22,22	<b>22,22x2,62mm</b>	450261
	23,47	<b>23,47x2,62mm</b>	450262
	23,81	<b>23,81x2,62mm</b>	450263
	25,07	<b>25,07x2,62mm</b>	450264

s mm	d mm	Prod-No	Art-No
<b>2,62</b>	26,65	<b>26,65x2,62mm</b>	450265
	28,25	<b>28,25x2,62mm</b>	450266
	29,82	<b>29,82x2,62mm</b>	450267
	31,42	<b>31,42x2,62mm</b>	450268
	32,99	<b>32,99x2,62mm</b>	450269
	34,59	<b>34,59x2,62mm</b>	450270
	36,14	<b>36,14x2,62mm</b>	450271
	37,77	<b>37,77x2,62mm</b>	450272
	39,34	<b>39,34x2,62mm</b>	450273
	40,95	<b>40,95x2,62mm</b>	450274
	42,52	<b>42,52x2,62mm</b>	450275
	44,12	<b>44,12x2,62mm</b>	450276
	45,69	<b>45,69x2,62mm</b>	450277
	47,30	<b>47,30x2,62mm</b>	450278
	48,89	<b>48,89x2,62mm</b>	450279
	50,47	<b>50,47x2,62mm</b>	450280
	52,07	<b>52,07x2,62mm</b>	450281
	53,65	<b>53,65x2,62mm</b>	450282
	55,25	<b>55,25x2,62mm</b>	450283
	56,82	<b>56,82x2,62mm</b>	450284
	58,42	<b>58,42x2,62mm</b>	450285
	60,00	<b>60,00x2,62mm</b>	450286
	61,60	<b>61,60x2,62mm</b>	450287
	63,17	<b>63,17x2,62mm</b>	450288
	64,77	<b>64,77x2,62mm</b>	450289
	66,35	<b>66,35x2,62mm</b>	450290
	69,52	<b>69,52x2,62mm</b>	450291
	71,12	<b>71,12x2,62mm</b>	450292
	75,87	<b>75,87x2,62mm</b>	450293
	77,50	<b>77,50x2,62mm</b>	450094
	82,22	<b>82,22x2,62mm</b>	450295
	83,80	<b>83,80x2,62mm</b>	450296
	88,57	<b>88,57x2,62mm</b>	450297
	94,92	<b>94,92x2,62mm</b>	450298
	101,27	<b>101,27x2,62mm</b>	450299
	107,62	<b>107,62x2,62mm</b>	450300
	113,97	<b>113,97x2,62mm</b>	450301
	120,32	<b>120,32x2,62mm</b>	450305
	126,67	<b>126,67x2,62mm</b>	450303
	133,02	<b>133,02x2,62mm</b>	450302
	139,37	<b>139,37x2,62mm</b>	450304
	145,72	<b>145,72x2,62mm</b>	450802
	158,42	<b>158,42x2,62mm</b>	450666
	202,87	<b>202,87x2,62mm</b>	450667
	228,27	<b>228,27x2,62mm</b>	450803

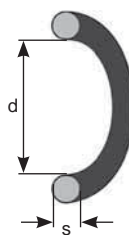
# 13.7 O-Ringe O-Rings

NBR, 70 Shore

Ø Schnur (s)

Ø Corde (s)

**3,00 mm**



s mm	d mm	Prod-No	Art-No
<b>3,00</b>	4,00	<b>4,00x3,00mm</b>	450804
	6,00	<b>6,00x3,00mm</b>	450306
	7,00	<b>7,00x3,00mm</b>	450805
	8,00	<b>8,00x3,00mm</b>	450307
	9,00	<b>9,00x3,00mm</b>	450308
	10,00	<b>10,00x3,00mm</b>	450309
	11,00	<b>11,00x3,00mm</b>	450310
	12,00	<b>12,00x3,00mm</b>	450311
	13,00	<b>13,00x3,00mm</b>	450312
	14,00	<b>14,00x3,00mm</b>	450313
	15,00	<b>15,00x3,00mm</b>	450314
	16,00	<b>16,00x3,00mm</b>	450315
	17,00	<b>17,00x3,00mm</b>	450316
	18,00	<b>18,00x3,00mm</b>	450317
	19,00	<b>19,00x3,00mm</b>	450318
	19,50	<b>19,50x3,00mm</b>	450806
	20,00	<b>20,00x3,00mm</b>	450319
	21,00	<b>21,00x3,00mm</b>	450320
	22,00	<b>22,00x3,00mm</b>	450321
	22,20	<b>22,20x3,00mm</b>	450669
	23,00	<b>23,00x3,00mm</b>	450322
	24,00	<b>24,00x3,00mm</b>	450323
	24,50	<b>24,50x3,00mm</b>	450670
	25,00	<b>25,00x3,00mm</b>	450324
	26,00	<b>26,00x3,00mm</b>	450325
	26,20	<b>26,20x3,00mm</b>	450672
	27,00	<b>27,00x3,00mm</b>	450326
	28,00	<b>28,00x3,00mm</b>	450327
	29,00	<b>29,00x3,00mm</b>	450328
	29,20	<b>29,20x3,00mm</b>	450674
	30,00	<b>30,00x3,00mm</b>	450329
	31,00	<b>31,00x3,00mm</b>	450330
	31,50	<b>31,50x3,00mm</b>	450675
	32,00	<b>32,00x3,00mm</b>	450331
	33,00	<b>33,00x3,00mm</b>	450332
	34,00	<b>34,00x3,00mm</b>	450333
	34,50	<b>34,50x3,00mm</b>	450677
	35,00	<b>35,00x3,00mm</b>	450334
	36,00	<b>36,00x3,00mm</b>	450335
	37,00	<b>37,00x3,00mm</b>	450336
	38,00	<b>38,00x3,00mm</b>	450337
	39,00	<b>39,00x3,00mm</b>	450338
	40,00	<b>40,00x3,00mm</b>	450339
	41,00	<b>41,00x3,00mm</b>	450340
	42,00	<b>42,00x3,00mm</b>	450341
	43,00	<b>43,00x3,00mm</b>	450342
	44,00	<b>44,00x3,00mm</b>	450343
	45,00	<b>45,00x3,00mm</b>	450344

s mm	d mm	Prod-No	Art-No
<b>3,00</b>	46,00	<b>46,00x3,00mm</b>	450345
	47,00	<b>47,00x3,00mm</b>	450346
	48,00	<b>48,00x3,00mm</b>	450347
	49,50	<b>49,50x3,00mm</b>	450348
	50,00	<b>50,00x3,00mm</b>	450349
	52,00	<b>52,00x3,00mm</b>	450680
	54,00	<b>54,00x3,00mm</b>	450350
	55,00	<b>55,00x3,00mm</b>	450681
	57,00	<b>57,00x3,00mm</b>	450682
	58,00	<b>58,00x3,00mm</b>	450683
	59,00	<b>59,00x3,00mm</b>	451557
	59,50	<b>59,50x3,00mm</b>	450351
	60,00	<b>60,00x3,00mm</b>	450684
	62,00	<b>62,00x3,00mm</b>	450807
	64,00	<b>64,00x3,00mm</b>	450685
	65,00	<b>65,00x3,00mm</b>	450686
	68,00	<b>68,00x3,00mm</b>	450687
	70,00	<b>70,00x3,00mm</b>	450352
	72,00	<b>72,00x3,00mm</b>	450353
	74,00	<b>74,00x3,00mm</b>	450354
	75,00	<b>75,00x3,00mm</b>	450355
	76,00	<b>76,00x3,00mm</b>	450356
	78,00	<b>78,00x3,00mm</b>	450688
	80,00	<b>80,00x3,00mm</b>	450357
	82,00	<b>82,00x3,00mm</b>	450808
	84,00	<b>84,00x3,00mm</b>	450358
	85,00	<b>85,00x3,00mm</b>	450689
	88,00	<b>88,00x3,00mm</b>	450690
	89,50	<b>89,50x3,00mm</b>	450359
	92,00	<b>92,00x3,00mm</b>	450691
	93,00	<b>93,00x3,00mm</b>	450809
	94,50	<b>94,50x3,00mm</b>	450360
	95,00	<b>95,00x3,00mm</b>	450692
	98,00	<b>98,00x3,00mm</b>	450361
	99,50	<b>99,50x3,00mm</b>	450693
	104,50	<b>104,50x3,00mm</b>	450362
	110,00	<b>110,00x3,00mm</b>	450363
	114,50	<b>114,50x3,00mm</b>	451915
	115,00	<b>115,00x3,00mm</b>	450694
	119,50	<b>119,50x3,00mm</b>	450695
	120,00	<b>120,00x3,00mm</b>	450696
	122,00	<b>122,00x3,00mm</b>	450697
	129,50	<b>129,50x3,00mm</b>	450698
	134,50	<b>134,50x3,00mm</b>	450699
	140,00	<b>140,00x3,00mm</b>	450701
	144,00	<b>144,00x3,00mm</b>	450702
	145,00	<b>145,00x3,00mm</b>	450703
	150,00	<b>150,00x3,00mm</b>	450364

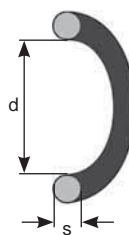
# 13.7 O-Ringe O-Rings

NBR, 70 Shore

Ø Schnur (s)

Ø Corde (s)

3,00 - 3,53 mm



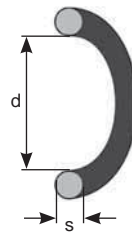
s mm	d mm	Prod-No	Art-No
<b>3,00</b>	155,00	<b>155,00x3,00mm</b>	450365
	160,00	<b>160,00x3,00mm</b>	450704
	169,50	<b>169,50x3,00mm</b>	450705
	174,00	<b>174,00x3,00mm</b>	450706
	179,00	<b>179,00x3,00mm</b>	450707
	185,00	<b>185,00x3,00mm</b>	450708
	190,00	<b>190,00x3,00mm</b>	450810
	195,00	<b>195,00x3,00mm</b>	450709
	199,50	<b>199,50x3,00mm</b>	450811
	204,50	<b>204,50x3,00mm</b>	450710
	210,00	<b>210,00x3,00mm</b>	450711
	215,00	<b>215,00x3,00mm</b>	450712
	220,00	<b>220,00x3,00mm</b>	450812
	245,00	<b>245,00x3,00mm</b>	450813
	274,00	<b>274,00x3,00mm</b>	451412
<b>3,50</b>	8,00	<b>8,00x3,50mm</b>	450366
	9,00	<b>9,00x3,50mm</b>	450367
	10,00	<b>10,00x3,50mm</b>	450368
	12,00	<b>12,00x3,50mm</b>	450713
	13,00	<b>13,00x3,50mm</b>	450714
	14,00	<b>14,00x3,50mm</b>	450369
	15,00	<b>15,00x3,50mm</b>	450370
	16,00	<b>16,00x3,50mm</b>	450715
	17,04	<b>17,04x3,50mm</b>	450716
	18,00	<b>18,00x3,50mm</b>	450717
	20,00	<b>20,00x3,50mm</b>	450371
	21,00	<b>21,00x3,50mm</b>	450718
	24,00	<b>24,00x3,50mm</b>	450372
	26,00	<b>26,00x3,50mm</b>	450373
	27,00	<b>27,00x3,50mm</b>	450719
	29,00	<b>29,00x3,50mm</b>	450720
	30,00	<b>30,00x3,50mm</b>	450721
	35,00	<b>35,00x3,50mm</b>	450722
	37,00	<b>37,00x3,50mm</b>	450723
	50,00	<b>50,00x3,50mm</b>	450724
	55,00	<b>55,00x3,50mm</b>	450374
	58,00	<b>58,00x3,50mm</b>	450375
	59,00	<b>59,00x3,50mm</b>	450376
	83,00	<b>83,00x3,50mm</b>	450725
	90,00	<b>90,00x3,50mm</b>	450726
	110,00	<b>110,00x3,50mm</b>	450727
	150,00	<b>150,00x3,50mm</b>	450815

s mm	d mm	Prod-No	Art-No
<b>3,53</b>	5,94	<b>5,94x3,53mm</b>	450377
	10,69	<b>10,69x3,53mm</b>	450729
	12,29	<b>12,29x3,53mm</b>	450817
	18,64	<b>18,64x3,53mm</b>	450378
	20,22	<b>20,22x3,53mm</b>	450379
	21,82	<b>21,82x3,53mm</b>	450380
	23,40	<b>23,40x3,53mm</b>	450381
	24,99	<b>24,99x3,53mm</b>	450382
	25,80	<b>25,80x3,53mm</b>	450383
	26,58	<b>26,58x3,53mm</b>	450384
	28,17	<b>28,17x3,53mm</b>	450385
	29,75	<b>29,75x3,53mm</b>	450386
	31,34	<b>31,34x3,53mm</b>	450387
	32,93	<b>32,93x3,53mm</b>	450388
	34,52	<b>34,52x3,53mm</b>	450389
	36,10	<b>36,10x3,53mm</b>	450390
	37,69	<b>37,69x3,53mm</b>	450391
	39,69	<b>39,69x3,53mm</b>	450392
	40,86	<b>40,86x3,53mm</b>	450393
	41,28	<b>41,28x3,53mm</b>	450394
	42,86	<b>42,86x3,53mm</b>	450395
	44,04	<b>44,04x3,53mm</b>	450396
	44,45	<b>44,45x3,53mm</b>	450818
	46,04	<b>46,04x3,53mm</b>	450397
	47,22	<b>47,22x3,53mm</b>	450398
	49,21	<b>49,21x3,53mm</b>	450399
	50,39	<b>50,39x3,53mm</b>	450400
	52,40	<b>52,40x3,53mm</b>	450401
	53,57	<b>53,57x3,53mm</b>	450402
	55,56	<b>55,56x3,53mm</b>	450403
	56,74	<b>56,74x3,53mm</b>	450404
	57,15	<b>57,15x3,53mm</b>	450819
	58,74	<b>58,74x3,53mm</b>	450820
	59,92	<b>59,92x3,53mm</b>	450405
	61,91	<b>61,91x3,53mm</b>	450406
	63,09	<b>63,09x3,53mm</b>	450407
	65,09	<b>65,09x3,53mm</b>	450408
	66,27	<b>66,27x3,53mm</b>	450409
	68,26	<b>68,26x3,53mm</b>	450410
	69,44	<b>69,44x3,53mm</b>	450411
	71,44	<b>71,44x3,53mm</b>	450412
	72,62	<b>72,62x3,53mm</b>	450413
	73,03	<b>73,03x3,53mm</b>	450414
	74,60	<b>74,60x3,53mm</b>	450415
	75,80	<b>75,80x3,53mm</b>	450416
	78,97	<b>78,97x3,53mm</b>	450417
	82,14	<b>82,14x3,53mm</b>	450418
	85,32	<b>85,32x3,53mm</b>	450419

# 13.7 O-Ringe O-Rings

**NBR, 70 Shore**

Ø Schnur (s)  
Ø Corde (s)  
**3,53 - 4,00 mm**



s mm	d mm	Prod-No	Art-No
<b>3,53</b>	88,50	<b>88,50x3,53mm</b>	450420
	91,67	<b>91,67x3,53mm</b>	450421
	94,85	<b>94,85x3,53mm</b>	450422
	98,02	<b>98,02x3,53mm</b>	450423
	101,20	<b>101,20x3,53mm</b>	450424
	104,37	<b>104,37x3,53mm</b>	450425
	107,50	<b>107,50x3,53mm</b>	450426
	110,70	<b>110,70x3,53mm</b>	450427
	113,89	<b>113,89x3,53mm</b>	450428
	117,10	<b>117,10x3,53mm</b>	450429
	120,24	<b>120,24x3,53mm</b>	450430
	123,40	<b>123,40x3,53mm</b>	450431
	126,60	<b>126,60x3,53mm</b>	450432
	129,80	<b>129,80x3,53mm</b>	450433
	132,95	<b>132,95x3,53mm</b>	450434
	136,12	<b>136,12x3,53mm</b>	450435
	139,30	<b>139,30x3,53mm</b>	450436
	142,50	<b>142,50x3,53mm</b>	450437
	145,60	<b>145,60x3,53mm</b>	450438
	148,80	<b>148,80x3,53mm</b>	450439
	152,00	<b>152,00x3,53mm</b>	450440
	158,34	<b>158,34x3,53mm</b>	450441
	164,70	<b>164,70x3,53mm</b>	450442
	171,10	<b>171,10x3,53mm</b>	450443
	177,40	<b>177,40x3,53mm</b>	450444
	190,10	<b>190,10x3,53mm</b>	450730
	196,40	<b>196,40x3,53mm</b>	450445
	202,80	<b>202,80x3,53mm</b>	450446
	209,10	<b>209,10x3,53mm</b>	450447
	228,20	<b>228,20x3,53mm</b>	450448
	234,50	<b>234,50x3,53mm</b>	450449
	240,89	<b>240,89x3,53mm</b>	450731
	247,26	<b>247,26x3,53mm</b>	450732
	291,70	<b>291,70x3,53mm</b>	450733
	329,80	<b>329,80x3,53mm</b>	450734

s mm	d mm	Prod-No	Art-No
<b>4,00</b>	9,00	<b>9,00x4,00mm</b>	450735
	12,00	<b>12,00x4,00mm</b>	450450
	13,00	<b>13,00x4,00mm</b>	450451
	14,00	<b>14,00x4,00mm</b>	450452
	15,00	<b>15,00x4,00mm</b>	450453
	16,00	<b>16,00x4,00mm</b>	450454
	17,00	<b>17,00x4,00mm</b>	450455
	18,00	<b>18,00x4,00mm</b>	450456
	19,00	<b>19,00x4,00mm</b>	450457
	20,00	<b>20,00x4,00mm</b>	450458
	21,00	<b>21,00x4,00mm</b>	450459
	22,00	<b>22,00x4,00mm</b>	450460
	23,00	<b>23,00x4,00mm</b>	450461
	24,00	<b>24,00x4,00mm</b>	450462
	25,00	<b>25,00x4,00mm</b>	450463
	26,00	<b>26,00x4,00mm</b>	450464
	27,00	<b>27,00x4,00mm</b>	450465
	28,00	<b>28,00x4,00mm</b>	450466
	29,00	<b>29,00x4,00mm</b>	450736
	30,00	<b>30,00x4,00mm</b>	450467
	32,00	<b>32,00x4,00mm</b>	450468
	34,00	<b>34,00x4,00mm</b>	450469
	35,00	<b>35,00x4,00mm</b>	450470
	36,00	<b>36,00x4,00mm</b>	450471
	37,00	<b>37,00x4,00mm</b>	450472
	38,00	<b>38,00x4,00mm</b>	450473
	40,00	<b>40,00x4,00mm</b>	450474
	42,00	<b>42,00x4,00mm</b>	450475
	44,00	<b>44,00x4,00mm</b>	450476
	45,00	<b>45,00x4,00mm</b>	450477
	47,00	<b>47,00x4,00mm</b>	450478
	48,00	<b>48,00x4,00mm</b>	450479
	49,00	<b>49,00x4,00mm</b>	450480
	50,00	<b>50,00x4,00mm</b>	450481
	54,00	<b>54,00x4,00mm</b>	450821
	55,00	<b>55,00x4,00mm</b>	450482
	58,00	<b>58,00x4,00mm</b>	450483
	60,00	<b>60,00x4,00mm</b>	450484
	62,00	<b>62,00x4,00mm</b>	450737
	63,00	<b>63,00x4,00mm</b>	450822
	65,00	<b>65,00x4,00mm</b>	450823
	68,00	<b>68,00x4,00mm</b>	450485
	69,00	<b>69,00x4,00mm</b>	450486
	70,00	<b>70,00x4,00mm</b>	450738
	72,00	<b>72,00x4,00mm</b>	450487
	75,00	<b>75,00x4,00mm</b>	450824
	76,00	<b>76,00x4,00mm</b>	450739
	78,00	<b>78,00x4,00mm</b>	450740

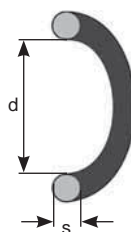
# 13.7 O-Ringe O-Rings

NBR, 70 Shore

Ø Schnur (s)

Ø Corde (s)

4,00 - 5,00 mm



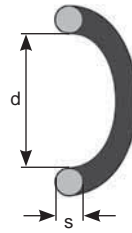
s mm	d mm	Prod-No	Art-No
<b>4,00</b>	80,00	<b>80,00x4,00mm</b>	450741
	86,00	<b>86,00x4,00mm</b>	450742
	87,00	<b>87,00x4,00mm</b>	450743
	90,00	<b>90,00x4,00mm</b>	450488
	92,00	<b>92,00x4,00mm</b>	450489
	94,00	<b>94,00x4,00mm</b>	450744
	96,00	<b>96,00x4,00mm</b>	450490
	100,00	<b>100,00x4,00mm</b>	450491
	105,00	<b>105,00x4,00mm</b>	450825
	108,00	<b>108,00x4,00mm</b>	450745
	110,00	<b>110,00x4,00mm</b>	450492
	114,00	<b>114,00x4,00mm</b>	450746
	115,00	<b>115,00x4,00mm</b>	450747
	120,00	<b>120,00x4,00mm</b>	450748
	130,00	<b>130,00x4,00mm</b>	450493
	134,00	<b>134,00x4,00mm</b>	450749
	140,00	<b>140,00x4,00mm</b>	450750
	142,00	<b>142,00x4,00mm</b>	450751
	145,00	<b>145,00x4,00mm</b>	450752
	150,00	<b>150,00x4,00mm</b>	450753
	162,00	<b>162,00x4,00mm</b>	450754
	165,00	<b>165,00x4,00mm</b>	450755
	170,00	<b>170,00x4,00mm</b>	450826
	175,00	<b>175,00x4,00mm</b>	450756
	188,00	<b>188,00x4,00mm</b>	450827
	200,00	<b>200,00x4,00mm</b>	450757
	255,00	<b>255,00x4,00mm</b>	450758
<b>4,50</b>	13,00	<b>13,00x4,50mm</b>	450844
	17,00	<b>17,00x4,50mm</b>	450848
	18,00	<b>18,00x4,50mm</b>	450849
	19,00	<b>19,00x4,50mm</b>	450850
	20,00	<b>20,00x4,50mm</b>	450851
	25,00	<b>25,00x4,50mm</b>	450859
	27,00	<b>27,00x4,50mm</b>	450861
	29,50	<b>29,50x4,50mm</b>	450866
	30,00	<b>30,00x4,50mm</b>	450867
	32,00	<b>32,00x4,50mm</b>	450870
	35,00	<b>35,00x4,50mm</b>	450874
	36,00	<b>36,00x4,50mm</b>	450876
	37,00	<b>37,00x4,50mm</b>	450877
	40,00	<b>40,00x4,50mm</b>	450881
	45,00	<b>45,00x4,50mm</b>	450887
	48,00	<b>48,00x4,50mm</b>	450890
	50,00	<b>50,00x4,50mm</b>	450892
	53,00	<b>53,00x4,50mm</b>	450894
	57,00	<b>57,00x4,50mm</b>	450896
	60,00	<b>60,00x4,50mm</b>	450897
	63,00	<b>63,00x4,50mm</b>	450900

s mm	d mm	Prod-No	Art-No
<b>4,50</b>	70,00	<b>70,00x4,50mm</b>	450906
	73,00	<b>73,00x4,50mm</b>	450908
	75,00	<b>75,00x4,50mm</b>	450910
	80,00	<b>80,00x4,50mm</b>	450912
	85,00	<b>85,00x4,50mm</b>	450915
	86,00	<b>86,00x4,50mm</b>	450916
	89,00	<b>89,00x4,50mm</b>	450917
	90,00	<b>90,00x4,50mm</b>	450918
	92,00	<b>92,00x4,50mm</b>	450919
	95,00	<b>95,00x4,50mm</b>	450921
	100,00	<b>100,00x4,50mm</b>	450925
	101,00	<b>101,00x4,50mm</b>	450927
	105,00	<b>105,00x4,50mm</b>	450929
	110,00	<b>110,00x4,50mm</b>	450931
	115,00	<b>115,00x4,50mm</b>	450932
	120,00	<b>120,00x4,50mm</b>	450934
<b>5,00</b>	14,00	<b>14,00x5,00mm</b>	450759
	15,00	<b>15,00x5,00mm</b>	450760
	18,00	<b>18,00x5,00mm</b>	450494
	19,00	<b>19,00x5,00mm</b>	450495
	20,00	<b>20,00x5,00mm</b>	450496
	22,00	<b>22,00x5,00mm</b>	450498
	23,00	<b>23,00x5,00mm</b>	450499
	24,00	<b>24,00x5,00mm</b>	450500
	25,00	<b>25,00x5,00mm</b>	450501
	28,00	<b>28,00x5,00mm</b>	450502
	30,00	<b>30,00x5,00mm</b>	450503
	32,00	<b>32,00x5,00mm</b>	450761
	34,00	<b>34,00x5,00mm</b>	450504
	35,00	<b>35,00x5,00mm</b>	450505
	37,00	<b>37,00x5,00mm</b>	450506
	40,00	<b>40,00x5,00mm</b>	450507
	42,00	<b>42,00x5,00mm</b>	450762
	44,00	<b>44,00x5,00mm</b>	450763
	45,00	<b>45,00x5,00mm</b>	450764
	48,00	<b>48,00x5,00mm</b>	450508
	50,00	<b>50,00x5,00mm</b>	450509
	52,00	<b>52,00x5,00mm</b>	450765
	55,00	<b>55,00x5,00mm</b>	450766
	56,00	<b>56,00x5,00mm</b>	450828
	58,00	<b>58,00x5,00mm</b>	451426
	60,00	<b>60,00x5,00mm</b>	450767
	65,00	<b>65,00x5,00mm</b>	450768
	70,00	<b>70,00x5,00mm</b>	450769
	75,00	<b>75,00x5,00mm</b>	450770
	76,00	<b>76,00x5,00mm</b>	450829
	80,00	<b>80,00x5,00mm</b>	450771
	82,00	<b>82,00x5,00mm</b>	450830

# 13.7 O-Ringe O-Rings

NBR, 70 Shore

Ø Schnur (s)  
Ø Corde (s)  
5,00 - 5,70 mm



s mm	d mm	Prod-No	Art-No
<b>5,00</b>	83,00	<b>83,00x5,00mm</b>	450510
	85,00	<b>85,00x5,00mm</b>	450772
	90,00	<b>90,00x5,00mm</b>	450831
	95,00	<b>95,00x5,00mm</b>	450773
	100,00	<b>100,00x5,00mm</b>	450774
	105,00	<b>105,00x5,00mm</b>	450775
	110,00	<b>110,00x5,00mm</b>	450776
	115,00	<b>115,00x5,00mm</b>	450832
	130,00	<b>130,00x5,00mm</b>	450511
	140,00	<b>140,00x5,00mm</b>	450777
	150,00	<b>150,00x5,00mm</b>	450512
	180,00	<b>180,00x5,00mm</b>	450833
	190,00	<b>190,00x5,00mm</b>	450834
	210,00	<b>210,00x5,00mm</b>	450835
	225,00	<b>225,00x5,00mm</b>	450778
	280,00	<b>280,00x5,00mm</b>	450779
<b>5,34</b>	37,47	<b>37,47x5,34mm</b>	450514
	40,64	<b>40,64x5,34mm</b>	450515
	43,82	<b>43,82x5,34mm</b>	450516
	46,99	<b>46,99x5,34mm</b>	450517
	50,17	<b>50,17x5,34mm</b>	450518
	53,34	<b>53,34x5,34mm</b>	450519
	56,52	<b>56,52x5,34mm</b>	450520
	59,69	<b>59,69x5,34mm</b>	450521
	62,87	<b>62,87x5,34mm</b>	450522
	66,04	<b>66,04x5,34mm</b>	450523
	69,22	<b>69,22x5,34mm</b>	450524
	72,39	<b>72,39x5,34mm</b>	450525
	74,63	<b>74,63x5,34mm</b>	450526
	75,57	<b>75,57x5,34mm</b>	450527
	78,74	<b>78,74x5,34mm</b>	450528
	79,77	<b>79,77x5,34mm</b>	450529
	81,92	<b>81,92x5,34mm</b>	450530
	85,09	<b>85,09x5,34mm</b>	450531
	88,27	<b>88,27x5,34mm</b>	450532
	89,69	<b>89,69x5,34mm</b>	450533
	91,44	<b>91,44x5,34mm</b>	450534
	94,62	<b>94,62x5,34mm</b>	450535
	97,79	<b>97,79x5,34mm</b>	450536
	100,97	<b>100,97x5,34mm</b>	450537
	104,14	<b>104,14x5,34mm</b>	450538
	107,20	<b>107,20x5,34mm</b>	450539
	109,50	<b>109,50x5,34mm</b>	450540
	110,50	<b>110,50x5,34mm</b>	450541
	113,67	<b>113,67x5,34mm</b>	450542
	120,70	<b>120,70x5,34mm</b>	450544
	123,20	<b>123,20x5,34mm</b>	450545
	126,40	<b>126,40x5,34mm</b>	450546

s mm	d mm	Prod-No	Art-No
<b>5,34</b>	129,54	<b>129,54x5,34mm</b>	450547
	132,70	<b>132,70x5,34mm</b>	450548
	135,90	<b>135,90x5,34mm</b>	450549
	139,07	<b>139,07x5,34mm</b>	450551
	142,24	<b>142,24x5,34mm</b>	450552
	145,42	<b>145,42x5,34mm</b>	450553
	149,23	<b>149,23x5,34mm</b>	450554
	151,77	<b>151,77x5,34mm</b>	450555
	158,12	<b>158,12x5,34mm</b>	450556
	164,47	<b>164,47x5,34mm</b>	450557
	170,82	<b>170,82x5,34mm</b>	450559
	177,20	<b>177,20x5,34mm</b>	450560
	183,52	<b>183,52x5,34mm</b>	450561
	189,90	<b>189,90x5,34mm</b>	450562
	196,20	<b>196,20x5,34mm</b>	450563
	202,60	<b>202,60x5,34mm</b>	450564
	208,92	<b>208,92x5,34mm</b>	450565
	215,27	<b>215,27x5,34mm</b>	450566
	227,97	<b>227,97x5,34mm</b>	450567
	234,32	<b>234,32x5,34mm</b>	450568
	240,67	<b>240,67x5,34mm</b>	450569
	247,02	<b>247,02x5,34mm</b>	450570
	253,37	<b>253,37x5,34mm</b>	450571
	266,07	<b>266,07x5,34mm</b>	450572
	278,77	<b>278,77x5,34mm</b>	450573
	291,47	<b>291,47x5,34mm</b>	450574
	304,17	<b>304,17x5,34mm</b>	450575
<b>5,70</b>	44,20	<b>44,20x5,70mm</b>	450935
	49,20	<b>49,20x5,70mm</b>	450938
	52,20	<b>52,20x5,70mm</b>	450940
	54,20	<b>54,20x5,70mm</b>	450942
	59,20	<b>59,20x5,70mm</b>	450945
	62,00	<b>62,00x5,70mm</b>	450947
	62,20	<b>62,20x5,70mm</b>	450948
	64,20	<b>64,20x5,70mm</b>	450950
	69,20	<b>69,20x5,70mm</b>	450953
	74,20	<b>74,20x5,70mm</b>	450956
	79,00	<b>79,00x5,70mm</b>	450958
	84,10	<b>84,10x5,70mm</b>	450962
	89,10	<b>89,10x5,70mm</b>	450965
	94,10	<b>94,10x5,70mm</b>	450968
	99,10	<b>99,10x5,70mm</b>	450971
	104,10	<b>104,10x5,70mm</b>	450974
	109,20	<b>109,20x5,70mm</b>	450976
	109,30	<b>109,30x5,70mm</b>	450978
	114,30	<b>114,30x5,70mm</b>	450980
	119,30	<b>119,30x5,70mm</b>	450982
	124,30	<b>124,30x5,70mm</b>	450984





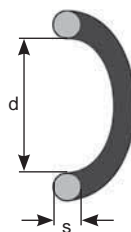
# 13.7 O-Ringe O-Rings

NBR, 70 Shore

Ø Schnur (s)

Ø Corde (s)

5,70 - 7,00 mm



s mm	d mm	Prod-No	Art-No	s mm	d mm	Prod-No	Art-No	
<b>5,70</b>	129,20	<b>129,20x5,70mm</b>	450985	<b>6,00</b>	93,00	<b>93,00x6,00mm</b>	451083	
	134,30	<b>134,30x5,70mm</b>	450986		95,00	<b>95,00x6,00mm</b>	451084	
	139,30	<b>139,30x5,70mm</b>	450987		98,00	<b>98,00x6,00mm</b>	451086	
	144,30	<b>144,30x5,70mm</b>	450988		100,00	<b>100,00x6,00mm</b>	451088	
	149,30	<b>149,30x5,70mm</b>	450989		103,00	<b>103,00x6,00mm</b>	451090	
	154,30	<b>154,30x5,70mm</b>	450990		105,00	<b>105,00x6,00mm</b>	451093	
	159,20	<b>159,20x5,70mm</b>	450991		110,00	<b>110,00x6,00mm</b>	451096	
	164,30	<b>164,30x5,70mm</b>	450992		115,00	<b>115,00x6,00mm</b>	451100	
	169,30	<b>169,30x5,70mm</b>	450993		118,00	<b>118,00x6,00mm</b>	451101	
	174,20	<b>174,20x5,70mm</b>	450994		120,00	<b>120,00x6,00mm</b>	451102	
	179,30	<b>179,30x5,70mm</b>	450995		125,00	<b>125,00x6,00mm</b>	451106	
	184,30	<b>184,30x5,70mm</b>	450996		128,00	<b>128,00x6,00mm</b>	451107	
	<b>6,00</b>	15,00	<b>15,00x6,00mm</b>		451005	<b>6,00</b>	130,00	<b>130,00x6,00mm</b>
20,00		<b>20,00x6,00mm</b>	451010	132,00	<b>132,00x6,00mm</b>		451109	
22,00		<b>22,00x6,00mm</b>	451012	135,00	<b>135,00x6,00mm</b>		451111	
23,00		<b>23,00x6,00mm</b>	451013	138,00	<b>138,00x6,00mm</b>		451113	
24,00		<b>24,00x6,00mm</b>	451015	140,00	<b>140,00x6,00mm</b>		451116	
25,00		<b>25,00x6,00mm</b>	451016	142,00	<b>142,00x6,00mm</b>		451117	
28,00		<b>28,00x6,00mm</b>	451019	145,00	<b>145,00x6,00mm</b>		451118	
30,00		<b>30,00x6,00mm</b>	451021	148,00	<b>148,00x6,00mm</b>		451120	
32,00		<b>32,00x6,00mm</b>	451023	150,00	<b>150,00x6,00mm</b>		451121	
33,00		<b>33,00x6,00mm</b>	451024	240,00	<b>240,00x6,00mm</b>		451917	
34,00		<b>34,00x6,00mm</b>	451025	<b>7,00</b>	113,70		<b>113,70x7,00mm</b>	451122
35,00		<b>35,00x6,00mm</b>	451026		114,70		<b>114,70x7,00mm</b>	451123
37,00		<b>37,00x6,00mm</b>	451028		116,80	<b>116,80x7,00mm</b>	451124	
38,00		<b>38,00x6,00mm</b>	451029		120,00	<b>120,00x7,00mm</b>	451125	
40,00		<b>40,00x6,00mm</b>	451032		123,20	<b>123,20x7,00mm</b>	451126	
44,00		<b>44,00x6,00mm</b>	451037		124,60	<b>124,60x7,00mm</b>	451127	
48,00		<b>48,00x6,00mm</b>	451043		126,40	<b>126,40x7,00mm</b>	451128	
50,00		<b>50,00x6,00mm</b>	451045		129,50	<b>129,50x7,00mm</b>	451129	
52,00		<b>52,00x6,00mm</b>	451047		132,70	<b>132,70x7,00mm</b>	451130	
53,00		<b>53,00x6,00mm</b>	451048		134,50	<b>134,50x7,00mm</b>	451131	
54,00		<b>54,00x6,00mm</b>	451049		135,90	<b>135,90x7,00mm</b>	451132	
55,00		<b>55,00x6,00mm</b>	451050		139,10	<b>139,10x7,00mm</b>	451133	
58,00		<b>58,00x6,00mm</b>	451053	142,20	<b>142,20x7,00mm</b>	451135		
60,00		<b>60,00x6,00mm</b>	451055	145,42	<b>145,42x7,00mm</b>	451136		
63,00		<b>63,00x6,00mm</b>	451058	148,60	<b>148,60x7,00mm</b>	451137		
65,00		<b>65,00x6,00mm</b>	451060	151,80	<b>151,80x7,00mm</b>	451138		
68,00		<b>68,00x6,00mm</b>	451063	155,60	<b>155,60x7,00mm</b>	451139		
70,00		<b>70,00x6,00mm</b>	451065	159,50	<b>159,50x7,00mm</b>	451141		
73,00		<b>73,00x6,00mm</b>	451067	161,90	<b>161,90x7,00mm</b>	451142		
74,00		<b>74,00x6,00mm</b>	451068	164,50	<b>164,50x7,00mm</b>	451143		
75,00		<b>75,00x6,00mm</b>	451069	166,70	<b>166,70x7,00mm</b>	451144		
78,00		<b>78,00x6,00mm</b>	451071	168,30	<b>168,30x7,00mm</b>	451145		
80,00		<b>80,00x6,00mm</b>	451074	170,80	<b>170,80x7,00mm</b>	451146		
85,00	<b>85,00x6,00mm</b>	451078	174,60	<b>174,60x7,00mm</b>	451147			
88,00	<b>88,00x6,00mm</b>	451080	177,20	<b>177,20x7,00mm</b>	451148			
90,00	<b>90,00x6,00mm</b>	451081	181,00	<b>181,00x7,00mm</b>	451149			

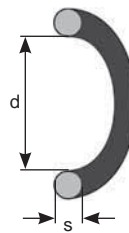
# 13.7 O-Ringe O-Rings

**NBR, 70 Shore**

Ø Schnur (s)

Ø Corde (s)

**7,00 mm**



s mm	d mm	Prod-No	Art-No
<b>7,00</b>	183,52	<b>183,52x7,00mm</b>	451150
	189,90	<b>189,90x7,00mm</b>	451152
	193,70	<b>193,70x7,00mm</b>	451153
	196,20	<b>196,20x7,00mm</b>	451154
	202,57	<b>202,57x7,00mm</b>	451156
	208,92	<b>208,92x7,00mm</b>	451157
	215,30	<b>215,30x7,00mm</b>	451158
	221,60	<b>221,60x7,00mm</b>	451159
	227,90	<b>227,90x7,00mm</b>	451160
	234,30	<b>234,30x7,00mm</b>	451161

s mm	d mm	Prod-No	Art-No
<b>7,00</b>	240,70	<b>240,70x7,00mm</b>	451162
	253,30	<b>253,30x7,00mm</b>	451164
	260,00	<b>260,00x7,00mm</b>	451165
	266,10	<b>266,10x7,00mm</b>	451166
	278,70	<b>278,70x7,00mm</b>	451168
	285,10	<b>285,10x7,00mm</b>	451169
	291,50	<b>291,50x7,00mm</b>	451170
	304,10	<b>304,10x7,00mm</b>	451172
	316,90	<b>316,90x7,00mm</b>	451174
	329,50	<b>329,50x7,00mm</b>	451176

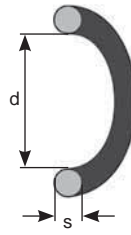
# 13.7 O-Ringe O-Rings

NBR, 90 Shore

Ø Schnur (s)

Ø Corde (s)

1,50 - 3,53 mm



s mm	d mm	Prod-No	Art-No
<b>1,50</b>	3,00	<b>3,00x1,50mm</b>	451465
	5,00	<b>5,00x1,50mm</b>	451466
	7,00	<b>7,00x1,50mm</b>	451467
	8,00	<b>8,00x1,50mm</b>	451908
	9,00	<b>9,00x1,50mm</b>	451468
	11,00	<b>11,00x1,50mm</b>	451469
<b>1,78</b>	2,90	<b>2,90x1,78mm</b>	451470
	3,68	<b>3,68x1,78mm</b>	451471
	4,48	<b>4,48x1,78mm</b>	451472
	5,28	<b>5,28x1,78mm</b>	451473
	6,07	<b>6,07x1,78mm</b>	451474
	6,75	<b>6,75x1,78mm</b>	451178
	7,66	<b>7,66x1,78mm</b>	451475
	9,25	<b>9,25x1,78mm</b>	451476
	10,82	<b>10,82x1,78mm</b>	451417
	12,42	<b>12,42x1,78mm</b>	451477
	14,00	<b>14,00x1,78mm</b>	451428
	15,60	<b>15,60x1,78mm</b>	451420
	17,16	<b>17,16x1,78mm</b>	451478
	18,77	<b>18,77x1,78mm</b>	451479
20,35	<b>20,35x1,78mm</b>	451480	
21,95	<b>21,95x1,78mm</b>	451481	
<b>2,00</b>	6,00	<b>6,00x2,00mm</b>	451482
	8,00	<b>8,00x2,00mm</b>	451483
	10,00	<b>10,00x2,00mm</b>	451484
	11,00	<b>11,00x2,00mm</b>	451431
	12,00	<b>12,00x2,00mm</b>	451485
	14,00	<b>14,00x2,00mm</b>	451486
	20,00	<b>20,00x2,00mm</b>	451558
	21,95	<b>21,95x1,78mm</b>	451481
<b>2,40</b>	6,30	<b>6,30x2,40mm</b>	451487
	8,30	<b>8,30x2,40mm</b>	451488
	9,30	<b>9,30x2,40mm</b>	451909
	11,30	<b>11,30x2,40mm</b>	451489
	13,30	<b>13,30x2,40mm</b>	451490
	15,30	<b>15,30x2,40mm</b>	451910
	17,30	<b>17,30x2,40mm</b>	451491
	19,30	<b>19,30x2,40mm</b>	451911
33,30	<b>33,30x2,40mm</b>	451925	
<b>2,50</b>	5,00	<b>5,00x2,50mm</b>	451492
	7,00	<b>7,00x2,50mm</b>	451493
	10,00	<b>10,00x2,50mm</b>	451494
	12,00	<b>12,00x2,50mm</b>	451495
	15,00	<b>15,00x2,50mm</b>	451496
	20,00	<b>20,00x2,50mm</b>	451181

s mm	d mm	Prod-No	Art-No
<b>2,62</b>	9,19	<b>9,19x2,62mm</b>	451497
	10,77	<b>10,77x2,62mm</b>	451498
	12,37	<b>12,37x2,62mm</b>	451499
	13,95	<b>13,95x2,62mm</b>	451185
	15,54	<b>15,54x2,62mm</b>	451500
	15,88	<b>15,88x2,62mm</b>	451418
	17,12	<b>17,12x2,62mm</b>	451182
	18,72	<b>18,72x2,62mm</b>	451421
	20,29	<b>20,29x2,62mm</b>	451419
	21,89	<b>21,89x2,62mm</b>	451501
	23,47	<b>23,47x2,62mm</b>	451502
	23,81	<b>23,81x2,62mm</b>	451422
	25,07	<b>25,07x2,62mm</b>	451423
	26,65	<b>26,65x2,62mm</b>	451184
28,25	<b>28,25x2,62mm</b>	451503	
29,82	<b>29,82x2,62mm</b>	451183	
31,42	<b>31,42x2,62mm</b>	451425	
33,00	<b>33,00x2,62mm</b>	451504	
34,60	<b>34,60x2,62mm</b>	451429	
<b>2,95</b>	23,47	<b>23,47x2,95mm</b>	451912
	29,74	<b>29,74x2,95mm</b>	451913
<b>3,00</b>	10,00	<b>10,00x3,00mm</b>	451505
	12,00	<b>12,00x3,00mm</b>	451506
	14,00	<b>14,00x3,00mm</b>	451507
	16,00	<b>16,00x3,00mm</b>	451508
	18,00	<b>18,00x3,00mm</b>	451509
	20,20	<b>20,20x3,00mm</b>	451510
	22,20	<b>22,20x3,00mm</b>	451511
	24,00	<b>24,00x3,00mm</b>	451436
	26,20	<b>26,20x3,00mm</b>	451513
	30,20	<b>30,20x3,00mm</b>	451514
	32,00	<b>32,00x3,00mm</b>	451559
	34,00	<b>34,00x3,00mm</b>	451571
	36,00	<b>36,00x3,00mm</b>	451560
	38,00	<b>38,00x3,00mm</b>	451914
42,00	<b>42,00x3,00mm</b>	451572	
44,00	<b>44,00x3,00mm</b>	451926	
<b>3,53</b>	18,64	<b>18,64x3,53mm</b>	451189
	20,22	<b>20,22x3,53mm</b>	451515
	21,82	<b>21,82x3,53mm</b>	451516
	23,40	<b>23,40x3,53mm</b>	451517
	24,99	<b>24,99x3,53mm</b>	451518
	26,58	<b>26,58x3,53mm</b>	451519
	28,17	<b>28,17x3,53mm</b>	451520

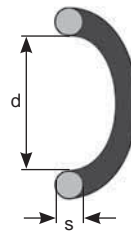
# 13.7 O-Ringe O-Rings

**NBR, 90 Shore**

Ø Schnur (s)

Ø Corde (s)

**3,53 - 5,34 mm**



s mm	d mm	Prod-No	Art-No	
<b>3,53</b>	29,75	<b>29,75x3,53mm</b>	451424	
	31,34	<b>31,34x3,53mm</b>	451521	
	32,92	<b>32,92x3,53mm</b>	451522	
	34,52	<b>34,52x3,53mm</b>	451523	
	36,10	<b>36,10x3,53mm</b>	451524	
	37,69	<b>37,69x3,53mm</b>	451525	
	40,87	<b>40,87x3,53mm</b>	451526	
	44,04	<b>44,04x3,53mm</b>	451527	
	47,22	<b>47,22x3,53mm</b>	451528	
	50,40	<b>50,40x3,53mm</b>	451529	
	69,53	<b>69,53x3,53mm</b>	451458	
	85,32	<b>85,32x3,53mm</b>	451438	
	<b>4,00</b>	25,00	<b>25,00x4,00mm</b>	451561
		30,00	<b>30,00x4,00mm</b>	451562

s mm	d mm	Prod-No	Art-No	
<b>4,00</b>	32,00	<b>32,00x4,00mm</b>	451563	
	34,00	<b>34,00x4,00mm</b>	451564	
	36,00	<b>36,00x4,00mm</b>	451565	
	38,00	<b>38,00x4,00mm</b>	451566	
	40,00	<b>40,00x4,00mm</b>	451567	
	44,00	<b>44,00x4,00mm</b>	451568	
	<b>5,34</b>	37,47	<b>37,47x5,34mm</b>	451530
		40,65	<b>40,65x5,34mm</b>	451531
43,82		<b>43,82x5,34mm</b>	451532	
47,00		<b>47,00x5,34mm</b>	451533	
50,16		<b>50,16x5,34mm</b>	451534	
94,62		<b>94,62x5,34mm</b>	451191	

**O-Ring Sortimente;** siehe Seite 490- 498  
**Assortiments O-rings;** voir pages 490 - 498



# 13.7 O-Ringe O-Rings

FKM, 80 Shore

Ø Schnur (s)

Ø Corde (s)

1,00 - 1,90 mm



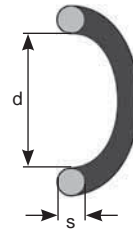
s mm	d mm	Prod-No	Art-No
<b>1,00</b>	3,00	<b>3,00x1,00mm</b>	451580
	4,00	<b>4,00x1,00mm</b>	451581
	5,00	<b>5,00x1,00mm</b>	451582
	6,00	<b>6,00x1,00mm</b>	451192
	6,50	<b>6,50x1,00mm</b>	451449
	8,00	<b>8,00x1,00mm</b>	451583
	10,00	<b>10,00x1,00mm</b>	451584
	12,00	<b>12,00x1,00mm</b>	451585
	17,00	<b>17,00x1,00mm</b>	451586
	18,00	<b>18,00x1,00mm</b>	451587
	23,00	<b>23,00x1,00mm</b>	451588
	28,00	<b>28,00x1,00mm</b>	451589
	<b>1,50</b>	2,00	<b>2,00x1,50mm</b>
2,50		<b>2,50x1,50mm</b>	451591
4,00		<b>4,00x1,50mm</b>	451195
5,00		<b>5,00x1,50mm</b>	451196
5,50		<b>5,50x1,50mm</b>	451592
6,00		<b>6,00x1,50mm</b>	451197
7,00		<b>7,00x1,50mm</b>	451198
7,50		<b>7,50x1,50mm</b>	451593
8,00		<b>8,00x1,50mm</b>	451199
8,50		<b>8,50x1,50mm</b>	451200
9,00		<b>9,00x1,50mm</b>	451442
10,00		<b>10,00x1,50mm</b>	451201
11,00		<b>11,00x1,50mm</b>	451202
12,00		<b>12,00x1,50mm</b>	451203
13,00		<b>13,00x1,50mm</b>	451594
14,00		<b>14,00x1,50mm</b>	451595
15,00		<b>15,00x1,50mm</b>	451204
16,00		<b>16,00x1,50mm</b>	451205
17,00		<b>17,00x1,50mm</b>	451596
18,00		<b>18,00x1,50mm</b>	451597
20,00		<b>20,00x1,50mm</b>	451598
21,00		<b>21,00x1,50mm</b>	451599
22,00		<b>22,00x1,50mm</b>	451600
23,00		<b>23,00x1,50mm</b>	451601
30,00		<b>30,00x1,50mm</b>	451602
35,00		<b>35,00x1,50mm</b>	451603
37,00		<b>37,00x1,50mm</b>	451604
39,00		<b>39,00x1,50mm</b>	451605
40,00	<b>40,00x1,50mm</b>	451606	
48,00	<b>48,00x1,50mm</b>	451457	
50,00	<b>50,00x1,50mm</b>	451607	
60,00	<b>60,00x1,50mm</b>	451608	
62,00	<b>62,00x1,50mm</b>	451609	

s mm	d mm	Prod-No	Art-No	
<b>1,60</b>	8,10	<b>8,10x1,60mm</b>	451450	
	9,10	<b>9,10x1,60mm</b>	451610	
	12,10	<b>12,10x1,60mm</b>	451451	
	13,10	<b>13,10x1,60mm</b>	451452	
	17,10	<b>17,10x1,60mm</b>	451453	
	22,10	<b>22,10x1,60mm</b>	451454	
	29,10	<b>29,10x1,60mm</b>	451455	
	35,10	<b>35,10x1,60mm</b>	451456	
	<b>1,78</b>	2,57	<b>2,57x1,78mm</b>	451611
		2,90	<b>2,90x1,78mm</b>	451206
		3,18	<b>3,18x1,78mm</b>	451612
3,68		<b>3,68x1,78mm</b>	451578	
4,48		<b>4,48x1,78mm</b>	451440	
5,28		<b>5,28x1,78mm</b>	451207	
6,07		<b>6,07x1,78mm</b>	451613	
6,76		<b>6,76x1,78mm</b>	451614	
7,66		<b>7,66x1,78mm</b>	451208	
7,94		<b>7,94x1,78mm</b>	451209	
8,74		<b>8,74x1,78mm</b>	451615	
9,25		<b>9,25x1,78mm</b>	451210	
9,52		<b>9,52x1,78mm</b>	451579	
10,82		<b>10,82x1,78mm</b>	451211	
11,10		<b>11,10x1,78mm</b>	451616	
12,42		<b>12,42x1,78mm</b>	451574	
14,00		<b>14,00x1,78mm</b>	451212	
15,60		<b>15,60x1,78mm</b>	451617	
17,17		<b>17,17x1,78mm</b>	451618	
18,77		<b>18,77x1,78mm</b>	451619	
20,35		<b>20,35x1,78mm</b>	451620	
21,95		<b>21,95x1,78mm</b>	451213	
23,52	<b>23,52x1,78mm</b>	451214		
25,12	<b>25,12x1,78mm</b>	451215		
26,70	<b>26,70x1,78mm</b>	451621		
28,30	<b>28,30x1,78mm</b>	451622		
29,87	<b>29,87x1,78mm</b>	451623		
31,47	<b>31,47x1,78mm</b>	451624		
34,65	<b>34,65x1,78mm</b>	451216		
37,82	<b>37,82x1,78mm</b>	451217		
41,00	<b>41,00x1,78mm</b>	451625		
44,17	<b>44,17x1,78mm</b>	451626		
53,70	<b>53,70x1,78mm</b>	451627		
63,22	<b>63,22x1,78mm</b>	451628		
75,92	<b>75,92x1,78mm</b>	451629		
91,69	<b>91,69x1,78mm</b>	451630		
<b>1,90</b>	7,20	<b>7,20x1,90mm</b>	451631	

# 13.7 O-Ringe O-Rings

FKM, 80 Shore

Ø Schnur (s)  
Ø Corde (s)  
2,00 - 2,50 mm



s mm	d mm	Prod-No	Art-No
<b>2,00</b>	3,00	<b>3,00x2,00mm</b>	451218
	4,00	<b>4,00x2,00mm</b>	451632
	5,00	<b>5,00x2,00mm</b>	451219
	6,00	<b>6,00x2,00mm</b>	451220
	7,00	<b>7,00x2,00mm</b>	451221
	8,00	<b>8,00x2,00mm</b>	451222
	9,00	<b>9,00x2,00mm</b>	451223
	9,50	<b>9,50x2,00mm</b>	451633
	10,00	<b>10,00x2,00mm</b>	451224
	11,00	<b>11,00x2,00mm</b>	451225
	12,00	<b>12,00x2,00mm</b>	451443
	12,50	<b>12,50x2,00mm</b>	451634
	13,00	<b>13,00x2,00mm</b>	451226
	14,00	<b>14,00x2,00mm</b>	451227
	15,00	<b>15,00x2,00mm</b>	451228
	16,00	<b>16,00x2,00mm</b>	451635
	17,00	<b>17,00x2,00mm</b>	451229
	18,00	<b>18,00x2,00mm</b>	451230
	19,00	<b>19,00x2,00mm</b>	451636
	20,00	<b>20,00x2,00mm</b>	451231
	21,00	<b>21,00x2,00mm</b>	451232
	22,00	<b>22,00x2,00mm</b>	451233
	23,00	<b>23,00x2,00mm</b>	451637
	24,00	<b>24,00x2,00mm</b>	451638
	25,00	<b>25,00x2,00mm</b>	451234
	26,00	<b>26,00x2,00mm</b>	451446
	29,00	<b>29,00x2,00mm</b>	451235
	30,00	<b>30,00x2,00mm</b>	451236
	32,00	<b>32,00x2,00mm</b>	451237
	33,00	<b>33,00x2,00mm</b>	451639
	34,00	<b>34,00x2,00mm</b>	451640
	35,00	<b>35,00x2,00mm</b>	451641
	36,00	<b>36,00x2,00mm</b>	451642
	40,00	<b>40,00x2,00mm</b>	451238
	42,00	<b>42,00x2,00mm</b>	451643
	44,00	<b>44,00x2,00mm</b>	451644
	45,00	<b>45,00x2,00mm</b>	451239
	46,00	<b>46,00x2,00mm</b>	451645
	48,00	<b>48,00x2,00mm</b>	451646
	50,00	<b>50,00x2,00mm</b>	451240
	52,00	<b>52,00x2,00mm</b>	451241
	53,00	<b>53,00x2,00mm</b>	451647
	58,00	<b>58,00x2,00mm</b>	451648
	60,00	<b>60,00x2,00mm</b>	451649
	65,00	<b>65,00x2,00mm</b>	451650
	72,00	<b>72,00x2,00mm</b>	451651
	76,00	<b>76,00x2,00mm</b>	451652

s mm	d mm	Prod-No	Art-No
<b>2,00</b>	80,00	<b>80,00x2,00mm</b>	451653
	85,00	<b>85,00x2,00mm</b>	451654
	86,00	<b>86,00x2,00mm</b>	451655
	90,00	<b>90,00x2,00mm</b>	451656
	96,00	<b>96,00x2,00mm</b>	451657
	132,00	<b>132,00x2,00mm</b>	451658
<b>2,20</b>	10,00	<b>10,00x2,20mm</b>	451659
<b>2,40</b>	4,30	<b>4,30x2,40mm</b>	451243
	8,30	<b>8,30x2,40mm</b>	451660
	9,30	<b>9,30x2,40mm</b>	451661
	10,30	<b>10,30x2,40mm</b>	451662
	11,30	<b>11,30x2,40mm</b>	451663
	12,30	<b>12,30x2,40mm</b>	451244
	13,30	<b>13,30x2,40mm</b>	451245
	16,30	<b>16,30x2,40mm</b>	451444
	17,30	<b>17,30x2,40mm</b>	451246
	19,30	<b>19,30x2,40mm</b>	451247
	20,30	<b>20,30x2,40mm</b>	451445
	25,30	<b>25,30x2,40mm</b>	451447
	27,30	<b>27,30x2,40mm</b>	451248
<b>2,50</b>	5,00	<b>5,00x2,50mm</b>	451664
	6,00	<b>6,00x2,50mm</b>	451665
	8,00	<b>8,00x2,50mm</b>	451666
	9,00	<b>9,00x2,50mm</b>	451667
	10,00	<b>10,00x2,50mm</b>	451249
	11,00	<b>11,00x2,50mm</b>	451250
	12,00	<b>12,00x2,50mm</b>	451535
	13,00	<b>13,00x2,50mm</b>	451668
	14,00	<b>14,00x2,50mm</b>	451669
	15,00	<b>15,00x2,50mm</b>	451670
	16,00	<b>16,00x2,50mm</b>	451671
	17,00	<b>17,00x2,50mm</b>	451251
	18,00	<b>18,00x2,50mm</b>	451252
	19,00	<b>19,00x2,50mm</b>	451672
	22,00	<b>22,00x2,50mm</b>	451253
	23,00	<b>23,00x2,50mm</b>	451254
	24,00	<b>24,00x2,50mm</b>	451673
	25,00	<b>25,00x2,50mm</b>	451674
	26,00	<b>26,00x2,50mm</b>	451675
	27,00	<b>27,00x2,50mm</b>	451676
	28,00	<b>28,00x2,50mm</b>	451255
	30,00	<b>30,00x2,50mm</b>	451256
	31,00	<b>31,00x2,50mm</b>	451677
	32,00	<b>32,00x2,50mm</b>	451448
	33,00	<b>33,00x2,50mm</b>	451678
	35,00	<b>35,00x2,50mm</b>	451679
	37,00	<b>37,00x2,50mm</b>	451257



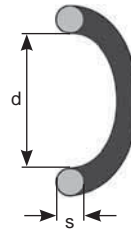
# 13.7 O-Ringe O-Rings

FKM, 80 Shore

Ø Schnur (s)

Ø Corde (s)

2,50 - 3,00 mm



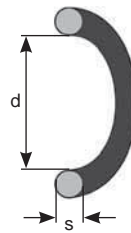
s mm	d mm	Prod-No	Art-No
<b>2,50</b>	40,00	<b>40,00x2,50mm</b>	451680
	45,00	<b>45,00x2,50mm</b>	451681
	47,00	<b>47,00x2,50mm</b>	451682
	51,00	<b>51,00x2,50mm</b>	451683
	53,00	<b>53,00x2,50mm</b>	451684
	55,00	<b>55,00x2,50mm</b>	451685
	57,00	<b>57,00x2,50mm</b>	451686
	58,00	<b>58,00x2,50mm</b>	451687
	62,00	<b>62,00x2,50mm</b>	451688
	63,00	<b>63,00x2,50mm</b>	451689
	70,00	<b>70,00x2,50mm</b>	451690
	72,00	<b>72,00x2,50mm</b>	451691
	75,00	<b>75,00x2,50mm</b>	451692
	83,00	<b>83,00x2,50mm</b>	451916
	85,00	<b>85,00x2,50mm</b>	451693
	86,00	<b>86,00x2,50mm</b>	451694
	87,00	<b>87,00x2,50mm</b>	451695
	90,00	<b>90,00x2,50mm</b>	451696
	100,00	<b>100,00x2,50mm</b>	451697
	113,00	<b>113,00x2,50mm</b>	451698
	120,00	<b>120,00x2,50mm</b>	451699
	135,00	<b>135,00x2,50mm</b>	451700
	152,50	<b>152,50x2,50mm</b>	451701
	230,00	<b>230,00x2,50mm</b>	451702
<b>2,62</b>	5,23	<b>5,23x2,62mm</b>	451258
	6,02	<b>6,02x2,62mm</b>	451259
	7,59	<b>7,59x2,62mm</b>	451260
	9,19	<b>9,19x2,62mm</b>	451261
	10,78	<b>10,78x2,62mm</b>	451262
	11,91	<b>11,91x2,62mm</b>	451263
	12,37	<b>12,37x2,62mm</b>	451264
	13,10	<b>13,10x2,62mm</b>	451265
	13,94	<b>13,94x2,62mm</b>	451266
	15,09	<b>15,09x2,62mm</b>	451267
	15,54	<b>15,54x2,62mm</b>	451268
	15,88	<b>15,88x2,62mm</b>	451269
	17,13	<b>17,13x2,62mm</b>	451270
	17,86	<b>17,86x2,62mm</b>	451271
	18,72	<b>18,72x2,62mm</b>	451272
	20,30	<b>20,30x2,62mm</b>	451273
	21,89	<b>21,89x2,62mm</b>	451274
	22,23	<b>22,23x2,62mm</b>	451703
	23,47	<b>23,47x2,62mm</b>	451275
	23,80	<b>23,80x2,62mm</b>	451276
	25,07	<b>25,07x2,62mm</b>	451277
	26,65	<b>26,65x2,62mm</b>	451278
	28,24	<b>28,24x2,62mm</b>	451704
	29,82	<b>29,82x2,62mm</b>	451280

s mm	d mm	Prod-No	Art-No
<b>2,62</b>	31,42	<b>31,42x2,62mm</b>	451281
	32,99	<b>32,99x2,62mm</b>	451282
	34,59	<b>34,59x2,62mm</b>	451283
	36,17	<b>36,17x2,62mm</b>	451284
	37,77	<b>37,77x2,62mm</b>	451285
	39,34	<b>39,34x2,62mm</b>	451286
	40,94	<b>40,94x2,62mm</b>	451287
	42,52	<b>42,52x2,62mm</b>	451288
	44,12	<b>44,12x2,62mm</b>	451289
	45,69	<b>45,69x2,62mm</b>	451705
	47,29	<b>47,29x2,62mm</b>	451706
	48,90	<b>48,90x2,62mm</b>	451290
	50,47	<b>50,47x2,62mm</b>	451707
	52,07	<b>52,07x2,62mm</b>	451291
	53,64	<b>53,64x2,62mm</b>	451708
	56,82	<b>56,82x2,62mm</b>	451709
	58,42	<b>58,42x2,62mm</b>	451710
	59,99	<b>59,99x2,62mm</b>	451301
	61,60	<b>61,60x2,62mm</b>	451292
	63,17	<b>63,17x2,62mm</b>	451711
	64,77	<b>64,77x2,62mm</b>	451293
	67,95	<b>67,95x2,62mm</b>	451294
	69,52	<b>69,52x2,62mm</b>	451712
	71,12	<b>71,12x2,62mm</b>	451713
	75,87	<b>75,87x2,62mm</b>	451295
	77,50	<b>77,50x2,62mm</b>	451714
	82,22	<b>82,22x2,62mm</b>	451715
	83,60	<b>83,60x2,62mm</b>	270051
	88,57	<b>88,57x2,62mm</b>	451296
	94,92	<b>94,92x2,62mm</b>	451297
	101,27	<b>101,27x2,62mm</b>	451716
	133,02	<b>133,02x2,62mm</b>	451717
	139,37	<b>139,37x2,62mm</b>	451718
	145,72	<b>145,72x2,62mm</b>	451719
	158,42	<b>158,42x2,62mm</b>	451298
	171,12	<b>171,12x2,62mm</b>	451720
<b>2,70</b>	12,10	<b>12,10x2,70mm</b>	451721
<b>3,00</b>	8,00	<b>8,00x3,00mm</b>	451722
	11,00	<b>11,00x3,00mm</b>	451723
	12,00	<b>12,00x3,00mm</b>	451299
	13,00	<b>13,00x3,00mm</b>	451724
	14,00	<b>14,00x3,00mm</b>	451725
	15,00	<b>15,00x3,00mm</b>	451441
	16,00	<b>16,00x3,00mm</b>	451300
	17,00	<b>17,00x3,00mm</b>	451302
	18,00	<b>18,00x3,00mm</b>	451303
	20,00	<b>20,00x3,00mm</b>	451304
	21,00	<b>21,00x3,00mm</b>	451726

# 13.7 O-Ringe O-Rings

FKM, 80 Shore

Ø Schnur (s)  
Ø Corde (s)  
3,00 - 3,50 mm



s mm	d mm	Prod-No	Art-No
<b>3,00</b>	22,00	<b>22,00x3,00mm</b>	451305
	23,00	<b>23,00x3,00mm</b>	451727
	24,00	<b>24,00x3,00mm</b>	451306
	24,20	<b>24,20x3,00mm</b>	451728
	25,00	<b>25,00x3,00mm</b>	451307
	26,00	<b>26,00x3,00mm</b>	451308
	28,00	<b>28,00x3,00mm</b>	451309
	29,00	<b>29,00x3,00mm</b>	451729
	30,00	<b>30,00x3,00mm</b>	451310
	31,00	<b>31,00x3,00mm</b>	451730
	32,00	<b>32,00x3,00mm</b>	451311
	34,00	<b>34,00x3,00mm</b>	451312
	35,00	<b>35,00x3,00mm</b>	451731
	36,00	<b>36,00x3,00mm</b>	451313
	38,00	<b>38,00x3,00mm</b>	451314
	39,00	<b>39,00x3,00mm</b>	451732
	40,00	<b>40,00x3,00mm</b>	451315
	41,00	<b>41,00x3,00mm</b>	451733
	42,00	<b>42,00x3,00mm</b>	451316
	43,00	<b>43,00x3,00mm</b>	451734
	44,00	<b>44,00x3,00mm</b>	451735
	45,00	<b>45,00x3,00mm</b>	451317
	46,00	<b>46,00x3,00mm</b>	451318
	48,00	<b>48,00x3,00mm</b>	451319
	50,00	<b>50,00x3,00mm</b>	451320
	51,00	<b>51,00x3,00mm</b>	451736
	53,00	<b>53,00x3,00mm</b>	451737
	54,00	<b>54,00x3,00mm</b>	451738
	54,50	<b>54,50x3,00mm</b>	451321
	55,00	<b>55,00x3,00mm</b>	451739
	56,00	<b>56,00x3,00mm</b>	451740
	57,00	<b>57,00x3,00mm</b>	451741
	58,00	<b>58,00x3,00mm</b>	451322
	60,00	<b>60,00x3,00mm</b>	451323
	62,00	<b>62,00x3,00mm</b>	451742
	64,00	<b>64,00x3,00mm</b>	451743
	65,00	<b>65,00x3,00mm</b>	451324
	68,00	<b>68,00x3,00mm</b>	451744
	69,50	<b>69,50x3,00mm</b>	451325
	70,00	<b>70,00x3,00mm</b>	451745
	72,00	<b>72,00x3,00mm</b>	451746
	73,00	<b>73,00x3,00mm</b>	270052
	74,00	<b>74,00x3,00mm</b>	451747
	74,50	<b>74,50x3,00mm</b>	451326
	75,00	<b>75,00x3,00mm</b>	451748
	76,00	<b>76,00x3,00mm</b>	451749
	78,00	<b>78,00x3,00mm</b>	451327
	80,00	<b>80,00x3,00mm</b>	451328

s mm	d mm	Prod-No	Art-No
<b>3,00</b>	85,00	<b>85,00x3,00mm</b>	451750
	86,00	<b>86,00x3,00mm</b>	451751
	89,00	<b>89,00x3,00mm</b>	451752
	90,00	<b>90,00x3,00mm</b>	451753
	91,00	<b>91,00x3,00mm</b>	451754
	92,00	<b>92,00x3,00mm</b>	451755
	94,00	<b>94,00x3,00mm</b>	451756
	95,00	<b>95,00x3,00mm</b>	451757
	98,00	<b>98,00x3,00mm</b>	451758
	100,00	<b>100,00x3,00mm</b>	451759
	105,00	<b>105,00x3,00mm</b>	451760
	110,00	<b>110,00x3,00mm</b>	451761
	115,00	<b>115,00x3,00mm</b>	451762
	118,00	<b>118,00x3,00mm</b>	451763
	120,00	<b>120,00x3,00mm</b>	451764
	125,00	<b>125,00x3,00mm</b>	451765
	128,00	<b>128,00x3,00mm</b>	451766
	134,50	<b>134,50x3,00mm</b>	451767
	140,00	<b>140,00x3,00mm</b>	451768
	142,00	<b>142,00x3,00mm</b>	451768
	144,50	<b>144,50x3,00mm</b>	451769
	146,00	<b>146,00x3,00mm</b>	451770
	150,00	<b>150,00x3,00mm</b>	451771
	160,00	<b>160,00x3,00mm</b>	451772
	166,00	<b>166,00x3,00mm</b>	451773
	174,00	<b>174,00x3,00mm</b>	451774
	180,00	<b>180,00x3,00mm</b>	451775
	194,50	<b>194,50x3,00mm</b>	451776
	200,00	<b>200,00x3,00mm</b>	451777
	225,00	<b>225,00x3,00mm</b>	451778
	290,00	<b>290,00x3,00mm</b>	451779
<b>3,50</b>	8,00	<b>8,00x3,50mm</b>	451329
	12,00	<b>12,00x3,50mm</b>	451780
	18,00	<b>18,00x3,50mm</b>	451330
	19,00	<b>19,00x3,50mm</b>	451781
	20,00	<b>20,00x3,50mm</b>	451782
	24,00	<b>24,00x3,50mm</b>	451331
	25,00	<b>25,00x3,50mm</b>	451783
	29,00	<b>29,00x3,50mm</b>	451784
	30,00	<b>30,00x3,50mm</b>	451785
	39,00	<b>39,00x3,50mm</b>	451787
	40,00	<b>40,00x3,50mm</b>	451332
	46,00	<b>46,00x3,50mm</b>	451788
	68,00	<b>68,00x3,50mm</b>	451354
	74,00	<b>74,00x3,50mm</b>	451789
	75,00	<b>75,00x3,50mm</b>	451790
	85,00	<b>85,00x3,50mm</b>	451791
	90,00	<b>90,00x3,50mm</b>	451792



# 13.7 O-Ringe O-Rings

FKM, 80 Shore

Ø Schnur (s)

Ø Corde (s)

3,50 - 4,00 mm



s mm	d mm	Prod-No	Art-No
<b>3,50</b>	100,00	<b>100,00x3,50mm</b>	451793
	105,00	<b>105,00x3,50mm</b>	451794
	109,00	<b>109,00x3,50mm</b>	451795
	110,00	<b>110,00x3,50mm</b>	451796
	120,00	<b>120,00x3,50mm</b>	451797
	150,00	<b>150,00x3,50mm</b>	451798
	175,00	<b>175,00x3,50mm</b>	451799
	<b>3,53</b>	5,94	<b>5,94x3,53mm</b>
13,87		<b>13,87x3,53mm</b>	451801
15,47		<b>15,47x3,53mm</b>	451802
18,64		<b>18,64x3,53mm</b>	451576
20,22		<b>20,22x3,53mm</b>	451333
21,82		<b>21,82x3,53mm</b>	451334
24,99		<b>24,99x3,53mm</b>	451335
25,80		<b>25,80x3,53mm</b>	451336
26,57		<b>26,57x3,53mm</b>	451577
28,17		<b>28,17x3,53mm</b>	451337
29,74		<b>29,74x3,53mm</b>	451803
31,34		<b>31,34x3,53mm</b>	451804
32,93		<b>32,93x3,53mm</b>	451338
34,52		<b>34,52x3,53mm</b>	451339
36,10		<b>36,10x3,53mm</b>	451341
37,69		<b>37,69x3,53mm</b>	451805
39,70		<b>39,70x3,53mm</b>	451806
40,87		<b>40,87x3,53mm</b>	451342
41,28		<b>41,28x3,53mm</b>	451807
42,86		<b>42,86x3,53mm</b>	451343
44,04		<b>44,04x3,53mm</b>	451344
47,22		<b>47,22x3,53mm</b>	451346
47,63		<b>47,63x3,53mm</b>	451808
49,20		<b>49,20x3,53mm</b>	451809
50,39		<b>50,39x3,53mm</b>	451347
55,56		<b>55,56x3,53mm</b>	451349
56,74		<b>56,74x3,53mm</b>	451350
57,15		<b>57,15x3,53mm</b>	451810
59,92		<b>59,92x3,53mm</b>	451351
63,09		<b>63,09x3,53mm</b>	451352
63,50	<b>63,50x3,53mm</b>	451811	
65,10	<b>65,10x3,53mm</b>	451812	
66,27	<b>66,27x3,53mm</b>	451353	
72,62	<b>72,62x3,53mm</b>	451355	
73,03	<b>73,03x3,53mm</b>	451356	
74,60	<b>74,60x3,53mm</b>	451813	
75,79	<b>75,79x3,53mm</b>	451357	
78,97	<b>78,97x3,53mm</b>	451814	
82,14	<b>82,14x3,53mm</b>	451358	

s mm	d mm	Prod-No	Art-No
<b>3,53</b>	88,49	<b>88,49x3,53mm</b>	451390
	91,67	<b>91,67x3,53mm</b>	451359
	94,85	<b>94,85x3,53mm</b>	451360
	98,02	<b>98,02x3,53mm</b>	451361
	104,37	<b>104,37x3,53mm</b>	451815
	107,54	<b>107,54x3,53mm</b>	451816
	110,72	<b>110,72x3,53mm</b>	451362
	113,90	<b>113,90x3,53mm</b>	451363
	117,10	<b>117,10x3,53mm</b>	451364
	123,40	<b>123,40x3,53mm</b>	451365
	129,77	<b>129,77x3,53mm</b>	451817
	145,64	<b>145,64x3,53mm</b>	451818
	148,82	<b>148,82x3,53mm</b>	451819
	158,34	<b>158,34x3,53mm</b>	451820
	190,09	<b>190,09x3,53mm</b>	451821
	196,44	<b>196,44x3,53mm</b>	451822
	209,14	<b>209,14x3,53mm</b>	451823
	215,49	<b>215,49x3,53mm</b>	451824
	221,84	<b>221,84x3,53mm</b>	451825
	240,89	<b>240,89x3,53mm</b>	451826
	304,39	<b>304,39x3,53mm</b>	451828
	329,79	<b>329,79x3,53mm</b>	451829
	<b>4,00</b>	4,00	<b>4,00x4,00mm</b>
12,00		<b>12,00x4,00mm</b>	451366
16,00		<b>16,00x4,00mm</b>	451367
17,00		<b>17,00x4,00mm</b>	451831
18,00		<b>18,00x4,00mm</b>	451368
20,00		<b>20,00x4,00mm</b>	451369
22,00		<b>22,00x4,00mm</b>	451370
23,00		<b>23,00x4,00mm</b>	451832
25,00		<b>25,00x4,00mm</b>	451371
28,00		<b>28,00x4,00mm</b>	451833
30,00		<b>30,00x4,00mm</b>	451372
32,00		<b>32,00x4,00mm</b>	451834
33,00		<b>33,00x4,00mm</b>	451835
34,00		<b>34,00x4,00mm</b>	451836
35,00		<b>35,00x4,00mm</b>	451373
38,00		<b>38,00x4,00mm</b>	451837
40,00		<b>40,00x4,00mm</b>	451374
44,00	<b>44,00x4,00mm</b>	451838	
45,00	<b>45,00x4,00mm</b>	451375	
48,00	<b>48,00x4,00mm</b>	451839	
50,00	<b>50,00x4,00mm</b>	451376	
54,00	<b>54,00x4,00mm</b>	451377	
57,00	<b>57,00x4,00mm</b>	451840	
60,00	<b>60,00x4,00mm</b>	451378	
62,00	<b>62,00x4,00mm</b>	451379	
63,00	<b>63,00x4,00mm</b>	451380	

# 13.7 O-Ringe O-Rings

FKM, 80 Shore

Ø Schnur (s)  
Ø Corde (s)  
4,00 - 6,99 mm



s mm	d mm	Prod-No	Art-No
<b>4,00</b>	65,00	<b>65,00x4,00mm</b>	451381
	67,00	<b>67,00x4,00mm</b>	451841
	68,00	<b>68,00x4,00mm</b>	451842
	70,00	<b>70,00x4,00mm</b>	451382
	72,00	<b>72,00x4,00mm</b>	451383
	75,00	<b>75,00x4,00mm</b>	451384
	78,00	<b>78,00x4,00mm</b>	451385
	80,00	<b>80,00x4,00mm</b>	451386
	82,00	<b>82,00x4,00mm</b>	451843
	83,00	<b>83,00x4,00mm</b>	451844
	85,00	<b>85,00x4,00mm</b>	451845
	90,00	<b>90,00x4,00mm</b>	451846
	108,00	<b>108,00x4,00mm</b>	451847
	118,00	<b>118,00x4,00mm</b>	451848
	130,00	<b>130,00x4,00mm</b>	451849
	132,00	<b>132,00x4,00mm</b>	451850
	135,00	<b>135,00x4,00mm</b>	451851
	160,00	<b>160,00x4,00mm</b>	451852
	165,00	<b>165,00x4,00mm</b>	451853
	175,00	<b>175,00x4,00mm</b>	451854
	252,00	<b>252,00x4,00mm</b>	451855
	345,00	<b>345,00x4,00mm</b>	451856
	400,00	<b>400,00x4,00mm</b>	451857
<b>4,50</b>	45,00	<b>45,00x4,50mm</b>	451389
<b>5,00</b>	15,00	<b>15,00x5,00mm</b>	451858
	21,00	<b>21,00x5,00mm</b>	451859
	25,00	<b>25,00x5,00mm</b>	451860
	30,00	<b>30,00x5,00mm</b>	451861
	31,00	<b>31,00x5,00mm</b>	451862
	40,00	<b>40,00x5,00mm</b>	451863
	41,00	<b>41,00x5,00mm</b>	451864
	42,00	<b>42,00x5,00mm</b>	451865
	47,00	<b>47,00x5,00mm</b>	451866
	55,00	<b>55,00x5,00mm</b>	451867
	60,00	<b>60,00x5,00mm</b>	451868
	63,00	<b>63,00x5,00mm</b>	451869
	65,00	<b>65,00x5,00mm</b>	451870
	70,00	<b>70,00x5,00mm</b>	451871
	73,00	<b>73,00x5,00mm</b>	451872
	75,00	<b>75,00x5,00mm</b>	451873
	80,00	<b>80,00x5,00mm</b>	451875
	85,00	<b>85,00x5,00mm</b>	451876
	90,00	<b>90,00x5,00mm</b>	451877
	105,00	<b>105,00x5,00mm</b>	451878
	130,00	<b>130,00x5,00mm</b>	451879
	160,00	<b>160,00x5,00mm</b>	451880
	165,00	<b>165,00x5,00mm</b>	451881
	180,00	<b>180,00x5,00mm</b>	451882

s mm	d mm	Prod-No	Art-No
<b>5,00</b>	210,00	<b>210,00x5,00mm</b>	451883
	270,00	<b>270,00x5,00mm</b>	451884
	355,00	<b>355,00x5,00mm</b>	451885
<b>5,34</b>	37,47	<b>37,47x5,34mm</b>	451391
	40,64	<b>40,64x5,34mm</b>	451392
	46,99	<b>46,99x5,34mm</b>	451393
	50,17	<b>50,17x5,34mm</b>	451886
	53,34	<b>53,34x5,34mm</b>	451887
	59,69	<b>59,69x5,34mm</b>	451394
	62,87	<b>62,87x5,34mm</b>	451395
	66,04	<b>66,04x5,34mm</b>	451396
	69,22	<b>69,22x5,34mm</b>	451397
	72,39	<b>72,39x5,34mm</b>	451398
	74,61	<b>74,61x5,34mm</b>	451888
	75,57	<b>75,57x5,34mm</b>	451399
	78,74	<b>78,74x5,34mm</b>	451400
	79,78	<b>79,78x5,34mm</b>	451889
	81,92	<b>81,92x5,34mm</b>	451401
	85,09	<b>85,09x5,34mm</b>	451402
	88,27	<b>88,27x5,34mm</b>	451403
	91,44	<b>91,44x5,34mm</b>	451404
	97,79	<b>97,79x5,34mm</b>	451405
	104,14	<b>104,14x5,34mm</b>	451890
	123,83	<b>123,83x5,34mm</b>	451891
	151,77	<b>151,77x5,34mm</b>	451430
	189,87	<b>189,87x5,34mm</b>	451892
	221,62	<b>221,62x5,34mm</b>	451893
	253,37	<b>253,37x5,34mm</b>	451894
	266,07	<b>266,07x5,34mm</b>	451895
<b>5,70</b>	69,20	<b>69,20x5,70mm</b>	451896
	99,20	<b>99,20x5,70mm</b>	451897
	164,20	<b>164,20x5,70mm</b>	451898
<b>6,00</b>	70,00	<b>70,00x6,00mm</b>	451899
	108,00	<b>108,00x6,00mm</b>	451900
	145,00	<b>145,00x6,00mm</b>	451901
	510,00	<b>510,00x6,00mm</b>	451902
<b>6,99</b>	168,28	<b>168,28x6,99mm</b>	451903
	297,82	<b>297,82x6,99mm</b>	451904
	393,07	<b>393,07x6,99mm</b>	451905
	405,26	<b>405,26x6,99mm</b>	451906
	430,66	<b>430,66x6,99mm</b>	451907



# 13.7 O-Ringe O-Rings

EPDM, 70 Shore

Ø Schnur (s)

Ø Corde (s)

1,00 - 6,99 mm



s mm	d mm	Prod-No	Art-No
<b>1,00</b>	4,00	<b>4,00x1,00mm</b>	451928
<b>1,50</b>	4,00	<b>4,00x1,50mm</b>	451929
	5,00	<b>5,00x1,50mm</b>	451930
	5,50	<b>5,50x1,50mm</b>	451931
	7,00	<b>7,00x1,50mm</b>	451932
	10,00	<b>10,00x1,50mm</b>	451933
<b>1,78</b>	2,90	<b>2,90x1,78mm</b>	451934
	3,68	<b>3,68x1,78mm</b>	451935
	5,28	<b>5,28x1,78mm</b>	451936
	6,07	<b>6,07x1,78mm</b>	451937
	7,65	<b>7,65x1,78mm</b>	451938
	8,73	<b>8,73x1,78mm</b>	451939
	9,25	<b>9,25x1,78mm</b>	451940
	15,60	<b>15,60x1,78mm</b>	451941
	21,95	<b>21,95x1,78mm</b>	451942
	26,70	<b>26,70x1,78mm</b>	451943
	28,30	<b>28,30x1,78mm</b>	451944
	34,65	<b>34,65x1,78mm</b>	451945
	47,35	<b>47,35x1,78mm</b>	451946
	72,75	<b>72,75x1,78mm</b>	451947
<b>2,00</b>	5,00	<b>5,00x2,00mm</b>	451948
	8,00	<b>8,00x2,00mm</b>	451949
	10,00	<b>10,00x2,00mm</b>	451950
	12,00	<b>12,00x2,00mm</b>	451951
	18,00	<b>18,00x2,00mm</b>	451952
	36,00	<b>36,00x2,00mm</b>	451953
<b>2,40</b>	15,30	<b>15,30x2,40mm</b>	451954
<b>2,50</b>	10,00	<b>10,00x2,50mm</b>	451955
	15,00	<b>15,00x2,50mm</b>	451956
	16,00	<b>16,00x2,50mm</b>	451957
	18,00	<b>18,00x2,50mm</b>	451958
<b>2,62</b>	9,19	<b>9,19x2,62mm</b>	451959
	10,77	<b>10,77x2,62mm</b>	451960
	13,94	<b>13,94x2,62mm</b>	451961
	17,12	<b>17,12x2,62mm</b>	451962
	18,72	<b>18,72x2,62mm</b>	451963
	25,07	<b>25,07x2,62mm</b>	451964
	29,82	<b>29,82x2,62mm</b>	451965
	32,99	<b>32,99x2,62mm</b>	451966
	34,59	<b>34,59x2,62mm</b>	451967
	37,77	<b>37,77x2,62mm</b>	451968
	39,34	<b>39,34x2,62mm</b>	451969
	44,12	<b>44,12x2,62mm</b>	451970
	53,64	<b>53,64x2,62mm</b>	451971
	55,25	<b>55,25x2,62mm</b>	451972
	75,87	<b>75,87x2,62mm</b>	451973
	88,57	<b>88,57x2,62mm</b>	451974
	183,82	<b>183,82x2,62mm</b>	451975

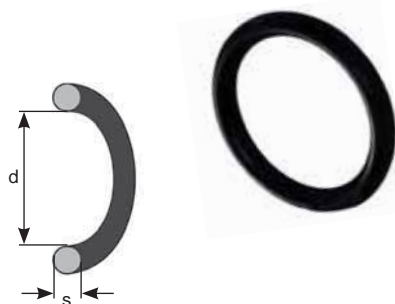
s mm	d mm	Prod-No	Art-No
<b>3,00</b>	12,00	<b>12,00x3,00mm</b>	451976
	15,00	<b>15,00x3,00mm</b>	451977
	18,00	<b>18,00x3,00mm</b>	451978
	24,00	<b>24,00x3,00mm</b>	451979
	30,00	<b>30,00x3,00mm</b>	451980
	36,00	<b>36,00x3,00mm</b>	451981
	40,00	<b>40,00x3,00mm</b>	451982
	50,00	<b>50,00x3,00mm</b>	451983
	54,50	<b>54,50x3,00mm</b>	451984
	60,00	<b>60,00x3,00mm</b>	451985
	65,00	<b>65,00x3,00mm</b>	451986
	78,00	<b>78,00x3,00mm</b>	451987
	84,50	<b>84,50x3,00mm</b>	451988
	104,50	<b>104,50x3,00mm</b>	451989
	174,00	<b>174,00x3,00mm</b>	451990
<b>3,53</b>	18,64	<b>18,64x3,53mm</b>	451991
	21,82	<b>21,82x3,53mm</b>	451992
	23,39	<b>23,39x3,53mm</b>	451993
	24,99	<b>24,99x3,53mm</b>	451994
	26,57	<b>26,57x3,53mm</b>	451995
	28,17	<b>28,17x3,53mm</b>	451996
	31,34	<b>31,34x3,53mm</b>	451997
	32,92	<b>32,92x3,53mm</b>	451998
	37,69	<b>37,69x3,53mm</b>	451999
	59,92	<b>59,92x3,53mm</b>	452000
	63,09	<b>63,09x3,53mm</b>	452001
	88,49	<b>88,49x3,53mm</b>	452002
	98,02	<b>98,02x3,53mm</b>	452003
	104,37	<b>104,37x3,53mm</b>	452004
	171,04	<b>171,04x3,53mm</b>	452005
	190,09	<b>190,09x3,53mm</b>	452006
	202,79	<b>202,79x3,53mm</b>	452007
	221,84	<b>221,84x3,53mm</b>	452008
<b>4,00</b>	53,00	<b>53,00x4,00mm</b>	452009
<b>5,33</b>	37,47	<b>37,47x5,33mm</b>	452010
	40,64	<b>40,64x5,33mm</b>	452011
	50,17	<b>50,17x5,33mm</b>	452012
	69,22	<b>69,22x5,33mm</b>	452013
	189,87	<b>189,87x5,33mm</b>	452014
	208,92	<b>208,92x5,33mm</b>	452015
<b>6,99</b>	202,57	<b>202,57x6,99mm</b>	452016
	215,27	<b>215,27x6,99mm</b>	452017

# 13.8 O-Ring Sortimente Assortiments de O-Rings

## O-Ringe mit metrischen Massen - 70 Shore O-Rings avec dimensions métriques - 70 Shore

Material / Matériel:  
**Nitril, 70 Shore**

Koffer / Coffret:  
413 x 330 x 57 mm  
Polypropylen, anthrazit  
Polypropylène, anthracite



d Ø innen/intérieur mm	s Ø Schnur/corde mm	Inhalt Contenu Stück/pièces	Prod-No	Art-No
3,0 bis/jusqu'à 44,0	1,5 bis/jusqu'à 4,0	520	<b>SORT OR 70SH NR30 M</b>	451415

### Inhalt Sortiment Contenu assortiment

Stück pièces	Ø innen Ø intérieur	Prod-No	Art-No
<b>s 1,50 mm</b>			
20	3,00	3,00x1,50mm	450055
20	5,00	5,00x1,50mm	450057
20	7,00	7,00x1,50mm	450059
20	9,00	9,00x1,50mm	450061
20	11,00	11,00x1,50mm	450608
<b>s 2,00 mm</b>			
20	6,00	6,00x2,00mm	450147
20	8,00	8,00x2,00mm	450149
20	10,00	10,00x2,00mm	450151
20	12,00	12,00x2,00mm	450153
20	14,00	14,00x2,00mm	450155
10	18,00	18,00x2,00mm	450159
10	20,00	20,00x2,00mm	450161
<b>s 2,40 mm</b>			
10	6,30	6,30x2,40mm	450197
10	8,30	8,30x2,40mm	450199
10	11,30	11,30x2,40mm	450202
10	13,30	13,30x2,40mm	450204
10	17,30	17,30x2,40mm	450208
<b>s 2,50 mm</b>			
10	5,00	5,00x2,50mm	450215
10	10,00	10,00x2,50mm	450220
10	12,00	12,00x2,50mm	450222
10	15,00	15,00x2,50mm	450225

Stück pièces	Ø innen Ø intérieur	Prod-No	Art-No
<b>s 3,00 mm</b>			
10	10,00	10,00x3,00mm	450309
10	12,00	12,00x3,00mm	450311
10	14,00	14,00x3,00mm	450313
10	16,00	16,00x3,00mm	450315
10	18,00	18,00x3,00mm	450317
10	19,50	19,50x3,00mm	450806
10	20,00	20,00x3,00mm	450319
10	22,00	22,00x3,00mm	450321
10	25,00	25,00x3,00mm	450324
10	28,00	28,00x3,00mm	450327
10	30,00	30,00x3,00mm	450329
10	32,00	32,00x3,00mm	450331
10	36,00	36,00x3,00mm	450335
<b>s 4,00 mm</b>			
10	25,00	25,00x4,00mm	450463
10	30,00	30,00x4,00mm	450467
10	32,00	32,00x4,00mm	450468
10	34,00	34,00x4,00mm	450469
10	36,00	36,00x4,00mm	450471
10	38,00	38,00x4,00mm	450473
10	40,00	40,00x4,00mm	450474
10	44,00	44,00x4,00mm	450476



# 13.8 O-Ring Sortimente

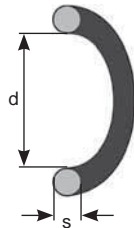
## Assortiments de O-Rings

### O-Ringe mit metrischen Massen - 70 Shore

### O-Rings avec dimensions métriques - 70 Shore

Material / Matériel:  
Nitril, 70 Shore

Koffer / Coffret:  
413 x 330 x 57 mm  
Polypropylen, anthrazit  
Polypropylène, anthracite



d Ø innen/intérieur mm	s Ø Schnur/corde mm	Inhalt Contenu Stück/pièces	Prod-No	Art-No
20,0 bis/jusqu'à 50,0	4,5 bis/jusqu'à 6,0	140	<b>SORT OR 70SH NR40 M</b>	451416

#### Inhalt Sortiment

#### Contenu assortiment

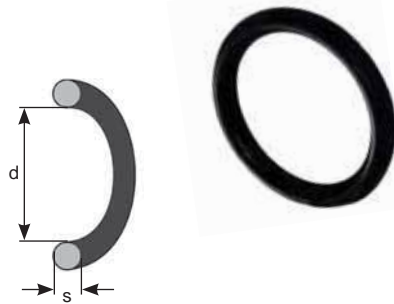
Stück pièces	Ø innen Ø intérieur	Prod-No	Art-No
<b>s 4,50 mm</b>			
10	20,00	20,00x4,50mm	450851
10	25,00	25,00x4,50mm	450859
10	30,00	30,00x4,50mm	450867
10	35,00	35,00x4,50mm	450874
10	40,00	40,00x4,50mm	450881
<b>s 5,00 mm</b>			
10	25,00	25,00x5,00mm	450501
10	30,00	30,00x5,00mm	450503
10	35,00	35,00x5,00mm	450505
10	40,00	40,00x5,00mm	450507
10	45,00	45,00x5,00mm	450764
10	50,00	50,00x5,00mm	450509
<b>s 6,00 mm</b>			
10	30,00	30,00x6,00mm	451021
10	40,00	40,00x6,00mm	451032
10	50,00	50,00x6,00mm	451045

# 13.8 O-Ring Sortimente Assortiments de O-Rings

## O-Ringe mit zölligen Massen - 70 Shore O-Rings avec dimensions en pouce - 70 Shore

Material / Matériel:  
**Nitril, 70 Shore**

Koffer / Coffret:  
413 x 330 x 57 mm  
Polypropylen, anthrazit  
Polypropylène, anthracite



d Ø innen/intérieur mm	s Ø Schnur/corde mm	Inhalt Contenu Stück/pièces	Prod-No	Art-No
2,90 bis/jusqu'à 44,04	1,78 bis/jusqu'à 3,53	570	<b>SORT OR 70SH NR10 Z</b>	451413

### Inhalt Sortiment Contenu assortiment

Stück pièces	Ø innen Ø intérieur	Prod-No	Art-No
<b>s 1,78 mm</b>			
20	2,90	2,90x1,78mm	450097
20	3,69	3,69x1,78mm	450099
20	4,48	4,48x1,78mm	450100
20	5,28	5,28x1,78mm	450101
20	6,07	6,07x1,78mm	450102
20	7,66	7,66x1,78mm	450105
20	9,25	9,25x1,78mm	450108
20	10,82	10,82x1,78mm	450109
20	12,42	12,42x1,78mm	450111
20	14,00	14,00x1,78mm	450112
10	15,60	15,60x1,78mm	450113
10	17,17	17,17x1,78mm	450114
10	18,77	18,77x1,78mm	450115
10	20,35	20,35x1,78mm	450116
10	21,95	21,95x1,78mm	450117
<b>s 2,62 mm</b>			
10	9,19	9,19x2,62mm	450245
10	10,78	10,78x2,62mm	450247
10	12,37	12,37x2,62mm	450249
10	13,95	13,95x2,62mm	450251
10	15,54	15,54x2,62mm	450253
10	17,13	17,13x2,62mm	450255
10	18,72	18,72x2,62mm	450257
10	20,29	20,29x2,62mm	450258
10	21,89	21,89x2,62mm	450260
10	23,47	23,47x2,62mm	450262

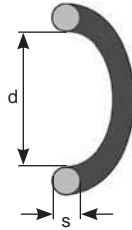
Stück pièces	Ø innen Ø intérieur	Prod-No	Art-No
<b>s 2,62 mm</b>			
10	25,07	25,07x2,62mm	450264
10	26,65	26,65x2,62mm	450265
10	28,25	28,25x2,62mm	450266
10	29,82	29,82x2,62mm	450267
10	31,42	31,42x2,62mm	450268
10	32,99	32,99x2,62mm	450269
10	34,59	34,59x2,62mm	450270
<b>s 3,53 mm</b>			
10	18,64	18,64x3,53mm	450378
10	20,22	20,22x3,53mm	450379
10	21,82	21,82x3,53mm	450380
10	23,40	23,40x3,53mm	450381
10	24,99	24,99x3,53mm	450382
10	26,58	26,58x3,53mm	450384
10	28,17	28,17x3,53mm	450385
10	29,75	29,75x3,53mm	450386
10	31,34	31,34x3,53mm	450387
10	32,93	32,93x3,53mm	450388
10	34,52	34,52x3,53mm	450389
10	36,10	36,10x3,53mm	450390
10	37,69	37,69x3,53mm	450391
10	40,86	40,86x3,53mm	450393
10	44,04	44,04x3,53mm	450396

# 13.8 O-Ring Sortimente Assortiments de O-Rings

## O-Ringe mit zölligen Massen - 70 Shore O-Rings avec dimensions en pouce - 70 Shore

Material / Matériel:  
Nitril, 70 Shore

Koffer / Coffret:  
413 x 330 x 57 mm  
Polypropylen, anthrazit  
Polypropylène, anthracite



d Ø innen/intérieur mm	s Ø Schnur/corde mm	Inhalt Contenu Stück/pièces	Prod-No	Art-No
37,77 bis/jusqu'à 59,69	2,62 bis/jusqu'à 5,34	130	<b>SORT OR 70SH NR20 Z</b>	451414

### Inhalt Sortiment Contenu assortiment

Stück pièces	Ø innen Ø intérieur	Prod-No	Art-No
<b>s 2,62 mm</b>			
10	37,77	37,77x2,62mm	450272
10	39,34	39,34x2,62mm	450273
10	44,12	44,12x2,62mm	450276
10	50,47	50,47x2,62mm	450280
10	55,25	55,25x2,62mm	450283
<b>s 3,53 mm</b>			
10	47,22	47,22x3,53mm	450398
10	50,39	50,39x3,53mm	450400
10	55,56	55,56x3,53mm	450403
<b>s 5.34 mm</b>			
10	37,47	37,47x5,34mm	450514
10	40,64	40,64x5,34mm	450515
10	46,99	46,99x5,34mm	450517
10	50,17	50,17x5,34mm	450518
10	59,69	59,69x5,34mm	450521

# 13.8 O-Ring Sortimente

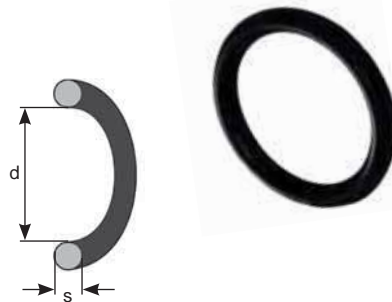
## Assortiments de O-Rings

### O-Ringe mit metrischen Massen - 90 Shore

### O-Rings avec dimensions métriques - 90 Shore

Material / Matériel:  
**Nitril, 90 Shore**

Koffer / Coffret:  
 413 x 330 x 57 mm  
 Polypropylen, anthrazit  
 Polypropylène, anthracite



d Ø innen/intérieur mm	s Ø Schnur/corde mm	Inhalt Contenu Stück/pièces	Prod-No	Art-No
3,0 bis/jusqu'à 44,0	1,5 bis/jusqu'à 4,0	520	<b>SORT OR 90SH NR60 M</b>	451570

#### Inhalt Sortiment

#### Contenu assortiment

Stück pièces	Ø innen Ø intérieur	Prod-No	Art-No
<b>s 1,50 mm</b>			
20	3,00	3,00x1,50mm	451465
20	5,00	5,00x1,50mm	451466
20	7,00	7,00x1,50mm	451467
20	9,00	9,00x1,50mm	451468
20	11,00	11,00x1,50mm	451469
<b>s 2,00 mm</b>			
20	6,00	6,00x2,00mm	451482
20	8,00	8,00x2,00mm	451483
20	10,00	10,00x2,00mm	451484
20	12,00	12,00x2,00mm	451485
20	14,00	14,00x2,00mm	451486
10	20,00	20,00x2,00mm	451558
<b>s 2,40 mm</b>			
10	6,30	6,30x2,40mm	451487
10	8,30	8,30x2,40mm	451488
10	11,30	11,30x2,40mm	451489
10	13,30	13,30x2,40mm	451490
10	17,30	17,30x2,40mm	451491
<b>s 2,50 mm</b>			
10	5,00	5,00x2,50mm	451492
10	7,00	7,00x2,50mm	451493
10	10,00	10,00x2,50mm	451494
10	12,00	12,00x2,50mm	451495
10	15,00	15,00x2,50mm	451496
10	20,00	20,00x2,50mm	451181

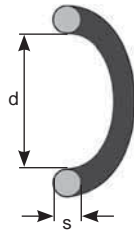
Stück pièces	Ø innen Ø intérieur	Prod-No	Art-No
<b>s 3,00 mm</b>			
10	10,00	10,00x3,00mm	451505
10	12,00	12,00x3,00mm	451506
10	14,00	14,00x3,00mm	451507
10	16,00	16,00x3,00mm	451508
10	18,00	18,00x3,00mm	451509
10	20,20	20,20x3,00mm	451510
10	22,20	22,20x3,00mm	451511
10	24,20	24,20x3,00mm	451512
10	26,20	26,20x3,00mm	451513
10	30,20	30,20x3,00mm	451514
10	32,00	32,00x3,00mm	451559
10	36,00	36,00x3,00mm	451560
<b>s 4,00 mm</b>			
10	25,00	25,00x4,00mm	451561
10	30,00	30,00x4,00mm	451562
10	32,00	32,00x4,00mm	451563
10	34,00	34,00x4,00mm	451564
10	36,00	36,00x4,00mm	451565
10	38,00	38,00x4,00mm	451566
10	40,00	40,00x4,00mm	451567
10	44,00	44,00x4,00mm	451568

# 13.8 O-Ring Sortimente Assortiments de O-Rings

**O-Ringe mit zölligen Massen - 90 Shore**  
**O-Rings avec dimensions en pouce - 90 Shore**

Material / Matériel:  
**Nitril, 90 Shore**

Koffer / Coffret:  
413 x 330 x 57 mm  
Polypropylen, anthrazit  
Polypropylène, anthracite



d Ø innen/intérieur mm	s Ø Schnur/corde mm	Inhalt Contenu Stück/pièces	Prod-No	Art-No
3,68 bis/jusqu'à 47,22	1,78 bis/jusqu'à 5,34	535	<b>SORT OR 90SH NR50 Z</b>	451569

Inhalt Sortiment  
Contenu assortiment

Stück pièces	Ø innen Ø intérieur	Prod-No	Art-No
<b>s 1,78 mm</b>			
20	3,68	3,68x1,78mm	451471
20	4,48	4,48x1,78mm	451472
20	5,28	5,28x1,78mm	451473
20	6,07	6,07x1,78mm	451474
20	7,66	7,66x1,78mm	451475
20	9,25	9,25x1,78mm	451476
20	10,82	10,82x1,78mm	451417
20	12,42	12,42x1,78mm	451477
20	15,60	15,60x1,78mm	451420
20	17,16	17,16x1,78mm	451478
10	18,77	18,77x1,78mm	451479
10	20,35	20,35x1,78mm	451480
10	21,95	21,95x1,78mm	451481
<b>s 2,62 mm</b>			
10	10,78	10,78x2,62mm	451498
10	12,37	12,37x2,62mm	451499
10	13,95	13,95x2,62mm	451185
10	15,54	15,54x2,62mm	451500
10	17,12	17,12x2,62mm	451182
10	18,72	18,72x2,62mm	451421
10	20,29	20,29x2,62mm	451419
10	21,89	21,89x2,62mm	451501
10	23,47	23,47x2,62mm	451502
10	26,65	26,65x2,62mm	451184
10	28,25	28,25x2,62mm	451503
10	29,82	29,82x2,62mm	451183

Stück pièces	Ø innen Ø intérieur	Prod-No	Art-No
<b>s 2,62 mm</b>			
10	31,42	31,42x2,62mm	451425
10	33,00	33,00x2,62mm	451504
10	34,60	34,60x2,62mm	451429
<b>s 3,53 mm</b>			
10	20,22	20,22x3,53mm	451515
10	21,82	21,82x3,53mm	451516
10	24,99	24,99x3,53mm	451518
10	26,58	26,58x3,53mm	451519
10	28,17	28,17x3,53mm	451520
10	29,75	29,75x3,53mm	451424
10	32,92	32,92x3,53mm	451522
10	34,52	34,52x3,53mm	451523
10	36,10	36,10x3,53mm	451524
10	37,69	37,69x3,53mm	451525
5	40,87	40,87x3,53mm	451526
5	44,04	44,04x3,53mm	451527
5	47,22	47,22x3,53mm	451528
<b>s 5,34 mm</b>			
5	40,65	40,65x5,34mm	451531
5	43,82	43,82x5,34mm	451532

# 13.8 O-Ring Sortimente

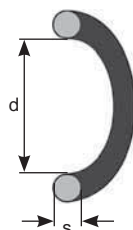
## Assortiments de O-Rings

### O-Ringe mit zölligen Massen - 90 Shore

### O-Rings avec dimensions métriques - 90 Shore

Material / Matériel:  
**Nitril, 90 Shore**

Koffer / Coffret:  
 260 x 215 x 35 mm  
 Hart-PVC, grau  
 PVC dur, gris



d Ø innen/intérieur mm	s Ø Schnur/corde mm	Inhalt Contenu Stück/pièces	Prod-No	Art-No
2,90 bis/jusqu'à 28,17	1,78 bis/jusqu'à 3,53	340	<b>SORT OR 90SH A Zoll</b>	451462

#### Inhalt Sortiment

#### Contenu assortiment

Stück pièces	Ø innen Ø intérieur	Prod-No	Art-No
<b>s 1,78 mm</b>			
20	2,90	2,90x1,78mm	451470
20	3,68	3,68x1,78mm	451471
20	4,48	4,48x1,78mm	451472
20	5,28	5,28x1,78mm	451473
20	6,07	6,07x1,78mm	451474
20	7,66	7,66x1,78mm	451475
20	9,25	9,25x1,78mm	451476
15	10,82	10,82x1,78mm	451417
15	12,42	12,42x1,78mm	451477
10	14,00	14,00x1,78mm	451428
10	15,60	15,60x1,78mm	451420
5	17,16	17,16x1,78mm	451478
5	18,77	18,77x1,78mm	451479
<b>s 2,62 mm</b>			
15	9,19	9,19x2,62mm	451497
15	10,78	10,78x2,62mm	451498
15	12,37	12,37x2,62mm	451499
15	13,95	13,95x2,62mm	451185
10	15,54	15,54x2,62mm	451500
10	17,12	17,12x2,62mm	451182
10	18,72	18,72x2,62mm	451421
5	20,29	20,29x2,62mm	451419
5	21,89	21,89x2,62mm	451501
5	23,47	23,47x2,62mm	451502

Stück pièces	Ø innen Ø intérieur	Prod-No	Art-No
<b>s 3,53 mm</b>			
5	18,64	18,64x3,53mm	451189
5	20,22	20,22x3,53mm	451515
5	21,82	21,82x3,53mm	451516
5	23,40	23,40x3,53mm	451517
5	24,99	24,99x3,53mm	451518
5	26,58	26,58x3,53mm	451519
5	28,17	28,17x3,53mm	451520

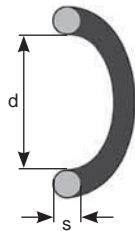


# 13.8 O-Ring Sortimente Assortiments de O-Rings

## O-Ringe mit zölligen Massen - 90 Shore O-Rings avec dimensions en pouce - 90 Shore

Material / Matériel:  
Nitril, 90 Shore

Koffer / Coffret:  
350 x 230 x 65 mm  
Hart-PVC, rot  
PVC dur, rouge



d Ø innen/intérieur mm	s Ø Schnur/corde mm	Inhalt Contenu Stück/pièces	Prod-No	Art-No
20,35 bis/jusqu'à 50,16	1,78 bis/jusqu'à 5,34	275	<b>SORT OR 90SH B Zoll</b>	451463

### Inhalt Sortiment Contenu assortiment

Stück pièces	Ø innen Ø intérieur	Prod-No	Art-No
<b>s 1,78 mm</b>			
15	20,35	20,35x1,78mm	451480
15	21,95	21,95x1,78mm	451481
<b>s 2,62 mm</b>			
15	25,07	25,07x2,62mm	451423
15	26,65	26,65x2,62mm	451184
15	28,25	28,25x2,62mm	451503
15	29,82	29,82x2,62mm	451183
10	31,42	31,42x2,62mm	451425
10	33,00	33,00x2,62mm	451504
10	34,60	34,60x2,62mm	451429
<b>s 3,53 mm</b>			
15	29,75	29,75x3,53mm	451424
15	31,34	31,34x3,53mm	451521
15	32,92	32,92x3,53mm	451522
10	34,52	34,52x3,53mm	451523
10	36,10	36,10x3,53mm	451524
10	37,69	37,69x3,53mm	451525
10	40,87	40,87x3,53mm	451526
10	44,04	44,04x3,53mm	451527
10	47,22	47,22x3,53mm	451528
10	50,40	50,40x3,53mm	451529

Stück pièces	Ø innen Ø intérieur	Prod-No	Art-No
<b>s 5,34 mm</b>			
10	37,47	37,47x5,34mm	451530
10	40,65	40,65x5,34mm	451531
10	43,82	43,82x5,34mm	451532
5	47,00	47,00x5,34mm	451533
5	50,16	50,16x5,34mm	451534

# 13.8 O-Ring Sortimente

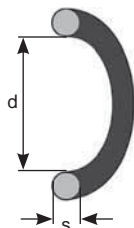
## Assortiments de O-Rings

### O-Ringe mit metrischen Massen - 90 Shore

### O-Rings avec dimensions métrique - 90 Shore

Material / Matériel:  
**Nitril, 90 Shore**

Koffer / Coffret:  
 260 x 215 x 35 mm  
 Hart-PVC, grau  
 PVC dur, gris



d Ø innen/intérieur mm	s Ø Schnur/corde mm	Inhalt Contenu Stück/pièces	Prod-No	Art-No
3,00 bis/jusqu'à 30,20	1,50 bis/jusqu'à 3,00	425	<b>SORT OR 90SH C Metr</b>	451464

#### Inhalt Sortiment

#### Contenu assortiment

Stück pièces	Ø innen Ø intérieur	Prod-No	Art-No
<b>s 1,50 mm</b>			
20	3,00	3,00x1,50mm	451465
20	5,00	5,00x1,50mm	451466
20	7,00	7,00x1,50mm	451467
20	9,00	9,00x1,50mm	451468
20	11,00	11,00x1,50mm	451469
<b>s 2,00 mm</b>			
20	6,00	6,00x2,00mm	451482
20	8,00	8,00x2,00mm	451483
20	10,00	10,00x2,00mm	451484
20	12,00	12,00x2,00mm	451485
20	14,00	14,00x2,00mm	451486
<b>s 2,40 mm</b>			
15	6,30	6,30x2,40mm	451487
15	8,30	8,30x2,40mm	451488
15	11,30	11,30x2,40mm	451489
15	13,30	13,30x2,40mm	451490
15	17,30	17,30x2,40mm	451491
<b>s 2,50 mm</b>			
15	5,00	5,00x2,50mm	451492
15	7,00	7,00x2,50mm	451493
15	10,00	10,00x2,50mm	451494
15	12,00	12,00x2,50mm	451495
15	15,00	15,00x2,50mm	451496

Stück pièces	Ø innen Ø intérieur	Prod-No	Art-No
<b>s 3,00 mm</b>			
10	10,00	10,00x3,00mm	451505
10	12,00	12,00x3,00mm	451506
10	14,00	14,00x3,00mm	451507
10	16,00	16,00x3,00mm	451508
10	18,00	18,00x3,00mm	451509
5	20,20	20,20x3,00mm	451510
5	22,20	22,20x3,00mm	451511
5	24,20	24,20x3,00mm	451512
5	26,20	26,20x3,00mm	451513
5	30,20	30,20x3,00mm	451514

# 13.9 O-Ring Schnur Corde d'O-Ring

## O-Ring Schnur - 70 Shore

Meterware

NBR Standardwerkstoff für O-Ringe mit breitem Anwendungsgebiet bei statischen Drücken bis ca. 100 bar

- Beständig gegen mineralische Öle und Fette, Diesel, Heizöl und Wasser
- Nicht beständig gegenüber Kraftstoffen mit hohem Aromatenanteil und Bremsflüssigkeiten auf Glykolbasis
- Nicht ozon- und witterungsbeständig
- Ausschliesslich für statische Anwendungen
- Temperatur: - 25 °C bis + 100 °C
- Normen: DIN 3771, ISO 3601

→ **Achtung**

Bitte exakte Länge angeben

→ Hinweis

Kleber LOCTITE 406 (Art-No. 650215; siehe Seite 542 )

## O-Ring corde - 70 Shore

au mètre

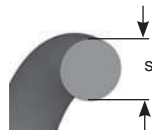
- *Matériau standard NBR pour les joints toriques avec un grand domaine d'applications à des pressions statiques jusqu'à env. 100 bar*
- *Résistant aux huiles et graisses minérales, au diesel, au mazout et à l'eau*
- *Non résistant aux carburants à haute teneur en aromatiques ni aux liquides pour freins à base de glycol*
- *Non résistant à l'ozone ni aux intempéries*
- *Température: - 25 °C jusqu'à + 100 °C*
- *Normes: DIN 3771, ISO 3601*

→ **Attention**

*Veillez indiquer la longueur exacte*

→ Remarque

*Colle LOCTITE 406 (Art-No. 650215; voir page 542)*



s mm	Prod-No	Art-No
1,00	1mm	450577
1,55	1,55mm	451536
1,78	1,78mm	450580
2,00	2mm	450581
2,40	2,4mm	450582
2,50	2,5mm	450583
2,62	2,62mm	450584
3,00	3mm	450585
3,53	3,53mm	450586
4,00	4mm	450587
4,50	4,5mm	451407
5,00	5mm	450588
5,34	5,34mm	450589
5,70	5,7mm	450590
6,00	6mm	450591
6,99	6,99mm	450592
8,00	8mm	450593
10,00	10mm	450594

# 13.9 O-Ring Schnur Corde d'O-Ring

## O-Ringschnur Sortiment - 70 Shore Corde d'O-Ring assortiment - 70 Shore

Material / Matériel:  
**NBR, 70 Shore**

Koffer / Coffret:  
420 x 250 x 110 mm  
Hart-PVC, rot  
PVC dur, rouge

### Kofferinhalt:

- 14 O-Ring-Schnüre
- Schnur-Ø: 1,78 bis 8 mm
- Länge: jeweils 2 m
- weitere Einzelteile:  
Schneideblock, Messer, Rollmeter mit Arretierung (3 m),  
Sofort-Klebstoff Loctite 406 (Art-No. 650215)

### Contenu de coffret:

- 14 cordes d'O-rings
- Ø du cordes: 1,78 à 8 mm
- Longueur: 2 m chacune
- autres pièces détachées:  
appareil de coupe approprié, couteau, mètre à ruban avec  
blocage (3 m) colle rapide Loctite 406 (Art-No. 650215)



Länge Schnur Longueur corde m	s Ø Schnur/corde mm	Inhalt Contenu Stück/pièces	Prod-No	Art-No
2,0	1,78 bis/jusqu'à 8,00	14	<b>SORT OR REP-SET</b>	450044

### Inhalt Sortiment

#### Contenu assortiment

s Schnur/Corde mm	Prod-No	Art-No
1,78	1,78mm	450580
2,00	2mm	450581
2,40	2,4mm	450582
2,62	2,62mm	450584
3,00	3mm	450585
3,53	3,53mm	450586
4,00	4mm	450587
4,50	4,5mm	451407
5,00	5mm	450588
5,34	5,34mm	450589
5,70	5,7mm	450590
6,00	6mm	450591
6,99	6,99mm	450592
8,00	8mm	450593

# 13.10 Flachdichtungen

## Jointts plat

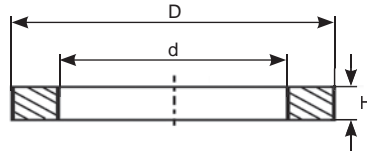
### Kupfer-Dichtringe

- Vielseitig einsetzbar (bei Armaturen, Leitungen, Pumpen, Automotoren usw.)
- Norm: DIN 7603

### Jointts d'étanchéité en cuivre

- Polyvalent (pour armatures, tubes, pompes, moteurs de voiture, etc.)
- Norme: DIN 7603

### Weichgeglüht Trempe doux



d mm	D mm	H mm	Prod-No	Art-No
4,0	8,0	1,0	C 4,0/8,0 1,0	791182
5,0	7,5	1,0	C 5,0/7,5 1,0	791183
	9,0	1,0	C 5,0/9,0 1,0	791184
5,5	8,0	1,0	C 5,5/8,0 1,0	791185
6,0	10,0	1,5	C 6,0/10,0 1,5	790350
	14,0	1,5	C 6,0/14,0 1,5	791186
6,5	13,0	1,0	C 6,5/13,0 1,0	791187
7,0	11,0	1,0	C 7,0/11,0 1,0	791188
	18,0	2,0	C 7,0/18,0 2,0	791189
8,0	12,0	1,5	C 8,0/12,0 1,5	790351
	13,0	1,5	C 8,0/13,0 1,5	791190
	14,0	1,5	C 8,0/14,0 1,5	790352
	16,0	1,5	C 8,0/16,0 1,5	791191
9,0	13,0	1,0	C 9,0/13,0 1,0	791192
	15,0	1,0	C 9,0/15,0 1,0	791193
9,5	20,0	2,0	C 9,5/20,0 2,0	791194
9,7	14,0	1,0	C 9,7/14,0 1,0	791230 n
9,7	15,5	2,5	C 9,7/15,5 2,5	790328
10,0	13,5	1,0	C 10,0/13,5 1,0	791195
	14,0	1,0	C 10,0/14,0 1,0	791196
	15,0	1,0	C 10,0/15,0 1,0	791197
	16,0	1,5	C 10,0/16,0 1,5	790353
	18,0	1,0	C 10,0/18,0 1,0	791198
	22,0	1,5	C 10,0/22,0 1,5	791199
11,0	16,0	1,0	C 11,0/16,0 1,0	791200
	17,0	1,0	C 11,0/17,0 1,0	791201
12,0	16,0	1,5	C 12,0/16,0 1,5	790331
	18,0	1,5	C 12,0/18,0 1,5	790354
	22,0	1,0	C 12,0/22,0 1,0	791202
13,0	17,0	1,5	C 13,0/17,0 1,5	790332
	19,0	2,0	C 13,0/19,0 2,0	791203
	22,0	2,0	C 13,0/22,0 2,0	791204
14,0	18,0	1,5	C 14,0/18,0 1,5	790333
	20,0	1,5	C 14,0/20,0 1,5	790355
	22,0	1,5	C 14,0/22,0 1,5	791205
15,0	21,0	1,5	C 15,0/21,0 1,5	791206
16,0	20,0	1,5	C 16,0/20,0 1,5	790334
	22,0	1,5	C 16,0/22,0 1,5	790356
	24,0	1,5	C 16,0/24,0 1,5	791207

d mm	D mm	H mm	Prod-No	Art-No
17,0	21,0	1,5	C 17,0/21,0 1,5	790335
	24,0	1,5	C 17,0/24,0 1,5	791208
18,0	22,0	1,5	C 18,0/22,0 1,5	790336
	24,0	1,5	C 18,0/24,0 1,5	790357
19,0	25,0	1,5	C 19,0/25,0 1,5	790337
19,3	26,0	2,0	C 19,3/26,0 2,0	791209
20,0	24,0	1,5	C 20,0/24,0 1,5	790338
	26,0	1,5	C 20,0/26,0 1,5	791210
21,0	26,0	1,5	C 21,0/26,0 1,5	790339
	27,0	1,5	C 21,0/27,0 1,5	791211
22,0	26,0	1,5	C 22,0/26,0 1,5	790340
	30,0	1,5	C 22,0/30,0 1,5	791212
	28,0	1,5	C 22,0/28,0 1,5	790358
23,0	28,0	2,0	C 23,0/28,0 2,0	790341
24,0	28,0	2,0	C 24,0/28,0 2,0	791213
	30,0	2,0	C 24,0/30,0 2,0	790363
	32,0	2,0	C 24,0/32,0 2,0	790620
26,0	31,0	2,0	C 26,0/31,0 2,0	790342
	32,0	2,0	C 26,0/32,0 2,0	790343
27,0	32,0	2,0	C 27,0/32,0 2,0	790344
28,5	35,0	1,5	C 28,5/35,0 1,5	791214
30,0	36,0	2,0	C 30,0/36,0 2,0	790618
	38,0	2,0	C 30,0/38,0 2,0	790345
33,0	39,0	2,0	C 33,0/39,0 2,0	790346
35,0	42,0	2,0	C 35,0/42,0 2,0	791215
38,0	44,0	2,0	C 38,0/44,0 2,0	790616
42,0	49,0	2,0	C 42,0/49,0 2,0	790347
45,0	52,0	2,0	C 45,0/52,0 2,0	790619
48,0	55,0	2,0	C 48,0/55,0 2,0	790348
50,0	57,0	2,0	C 50,0/57,0 2,0	791216
52,0	60,0	2,5	C 52,0/60,0 2,5	791217
56,0	64,0	2,5	C 56,0/64,0 2,5	791218
60,0	68,0	2,5	C 60,0/68,0 2,5	790349

# 13.10 Flachdichtungen

## *Joints plat*

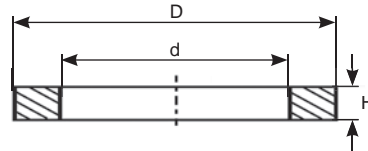
### Kupfer-Dichtringe für hohen Druckbereich

- Vielseitig einsetzbar (bei Armaturen, Leitungen, Pumpen, Automotoren usw.)
- Norm: DIN 7603

### *Joints d'étanchéité en cuivre pour haute pression de service*

- *Polyvalent (pour armatures, tubes, pompes, moteurs de voiture, etc.)*
- *Norme: DIN 7603*

**Blank, hart**  
**Blanc, dur**



d mm	D mm	H mm	Prod-No	Art-No
4,0	9,0	1,0	C 4,0/9,0 1,0	790282
5,0	9,0	1,0	C 5,0/9,0 1,0	790283
6,5	13,0	1,0	C 6,5/13,0 1,0	790202
7,0	11,0	1,0	C 7,0/11,0 1,0	790203
8,0	13,0	1,0	C 8,0/13,0 1,0	790204
	15,0	1,0	C 8,0/15,0 1,0	790205
9,0	15,0	1,0	C 9,0/15,0 1,0	790206
	16,5	1,0	C 9,0/16,5 1,0	790207
10,0	18,0	1,0	C 10,0/18,0 1,0	790287
11,0	18,5	1,0	C 11,0/18,5 1,0	790210
13,0	17,0	1,0	C 13,0/17,0 1,0	790290
	22,0	1,0	C 13,0/22,0 1,0	790214
	28,0	1,0	C 13,0/28,0 1,0	790215
15,0	22,0	1,0	C 15,0/22,0 1,0	790219
	23,0	1,0	C 15,0/23,0 1,0	790220
16,0	23,0	1,0	C 16,0/23,0 1,0	790223
	24,0	1,0	C 16,0/24,0 1,0	790224
18,0	26,0	1,0	C 18,0/26,0 1,0	790294
19,0	27,0	1,0	C 19,0/27,0 1,0	790229
20,0	25,0	1,0	C 20,0/25,0 1,0	790295
	28,0	1,0	C 20,0/28,0 1,0	790231
23,0	31,0	1,0	C 23,0/31,0 1,0	790237
24,0	32,0	1,0	C 24,0/32,0 1,0	790239
25,0	32,0	1,0	C 25,0/32,0 1,0	790241



# 13.10 Flachdichtungen

## *Joints plat*

### Verbund-Dichtringe

- Dichtung für Anwendungen wo Kupferscheiben ungeeignet sind
- Selbstzentrierende Stahl-Gummi Verbund-Dichtring

Material

Stahlring: **Edelstahl** (1.4401); Dichtlippe: **FKM**

### Anwendungsgebiete:

Für sehr hohe Anzugs-Drehmomente und überall wo ein Nachziehen der Verschraubung unerwünscht ist

### Joints d'étanchéité composés

- Joint pour des applications aux lesquels les rondelles en cuivre ne conviennent pas
- Joint en acier-caoutchouc composite à auto-centrage

Matériel

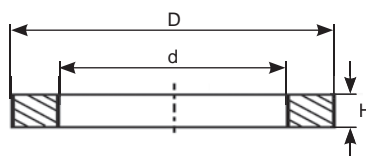
Anneau: **Acier inoxydable** (1.4401); Joint: **FKM**

### Domaines d'utilisation:

Pour des couples de serrage très élevés et partout où un resserrage du vissage n'est pas souhaité

Serie/Série:

**IVDS**



für Gewinde pour Filetage BSPP	d mm	D mm	H mm	Temperatur Température °C	Prod-No	Art-No
G1/4	13,7	20,6	2,0	- 25 bis/jusqu'à + 200	<b>IVDS-04 FKM</b>	580670
G3/8	17,3	23,8	2,0	- 25 bis/jusqu'à + 200	<b>IVDS-06 FKM</b>	580671
G1/2	21,5	28,6	2,4	- 25 bis/jusqu'à + 200	<b>IVDS-08 FKM</b>	580672
G3/4	27,1	34,9	2,4	- 25 bis/jusqu'à + 200	<b>IVDS-12 FKM</b>	580673
G1	33,9	42,8	2,4	- 25 bis/jusqu'à + 200	<b>IVDS-16 FKM</b>	580674

# 13.10 Flachdichtungen

## Joint plat

### Verbund-Dichtringe, 85 Shore (+/- 5)

- Dichtung für Anwendungen wo Kupferscheiben ungeeignet sind
- Selbstzentrierender Stahl-Gummi Verbund-Dichtring

Material

Stahlring: **Stahl, beschichtet**, Cr(VI)-frei; Dichtlippe: **NBR**

#### Anwendungsgebiete:

Für sehr hohe Anzugs-Drehmomente und überall wo ein Nachziehen der Verschraubung unerwünscht ist

### Joint d'étanchéité composés, 85 Shore (+/- 5)

- Joint pour des applications aux lesquels les rondelles en cuivre ne conviennent pas
- Joint en acier-caoutchouc composite à auto-centrage

Matériel

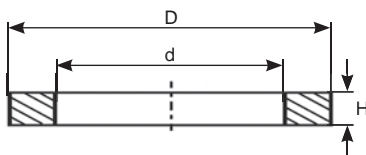
Anneau: **Acier, galvanisé, sans Cr(VI)**; Joint: **NBR**

#### Domaines d'utilisation:

Pour des couples de serrage très élevés et partout où un resserrage du vissage n'est pas souhaité

Serie/Série:

### VDS



für Gewinde pour Filetage BSPP	d mm	D mm	H mm	Temperatur Température °C	Prod-No	Art-No
G1/8	9,8	16,0	2,00	- 30 bis/jusqu'à + 110	<b>VDS-02</b>	483936
G1/4	13,7	20,6	2,00	- 30 bis/jusqu'à + 110	<b>VDS-04</b>	483937
G3/8	17,3	23,8	2,00	- 30 bis/jusqu'à + 110	<b>VDS-06</b>	483938
G1/2	21,5	28,6	2,40	- 30 bis/jusqu'à + 110	<b>VDS-08</b>	483939
G5/8	23,5	31,8	2,40	- 30 bis/jusqu'à + 110	<b>VDS-10</b>	483940
G3/4	27,1	34,9	2,40	- 30 bis/jusqu'à + 110	<b>VDS-12</b>	483941
G1	33,9	42,8	2,40	- 30 bis/jusqu'à + 110	<b>VDS-16</b>	483942
G1 1/4	42,9	52,4	3,25	- 30 bis/jusqu'à + 110	<b>VDS-20</b>	483943
G1 1/2	48,4	58,6	3,25	- 30 bis/jusqu'à + 110	<b>VDS-24</b>	483944
G2	60,6	73,0	3,25	- 30 bis/jusqu'à + 110	<b>VDS-32</b>	483945

Serie/Série:

### VDMS

für Gewinde pour Filetage metrisch/métrique	d mm	D mm	H mm	Temperatur Température °C	Prod-No	Art-No
M5	5,70	9,00	1,00	- 30 bis/jusqu'à + 110	<b>VDMS-5</b>	484879
M6	6,70	10,00	1,00	- 30 bis/jusqu'à + 110	<b>VDMS-6</b>	484880
M8	8,70	14,00	1,00	- 30 bis/jusqu'à + 110	<b>VDMS-8</b>	484867
M10	10,70	16,08	1,50	- 30 bis/jusqu'à + 110	<b>VDMS-10</b>	484868
M12	12,70	19,00	1,50	- 30 bis/jusqu'à + 110	<b>VDMS-12</b>	484869
M14	14,70	22,00	1,50	- 30 bis/jusqu'à + 110	<b>VDMS-14</b>	484870
M16	16,70	24,00	1,50	- 30 bis/jusqu'à + 110	<b>VDMS-16</b>	484871
M18	18,70	26,00	1,50	- 30 bis/jusqu'à + 110	<b>VDMS-18</b>	484872
M20	20,70	28,00	1,50	- 30 bis/jusqu'à + 110	<b>VDMS-20</b>	484873
M22	22,70	30,00	1,50	- 30 bis/jusqu'à + 110	<b>VDMS-22</b>	484874
M24	24,70	32,00	2,00	- 30 bis/jusqu'à + 110	<b>VDMS-24</b>	484875
M26	27,05	34,93	2,47	- 30 bis/jusqu'à + 110	<b>VDMS-26</b>	484876
M33	33,89	42,80	3,40	- 30 bis/jusqu'à + 110	<b>VDMS-33</b>	484877



# 13.10 Flachdichtungen *Joints plat*

## Sortiment

**Verbund-Dichtringe VDS (zöllig) und VDMS (metrisch)**  
selbstzentrierend

## Assortiment

**Jointes composés VDS (en pouce) et VDMS (métrique)**  
auto centrage

Material / Matériel:

Dichtring: **Stahl**; Dichtlippe: **NBR**

Bague: **Acier**; Lèvre d'étanchéité: **NBR**

Koffer / Coffret:

340 x 240 x 50 mm

Polypropylen, anthrazit

Polypropylène, anthracite



für Gewinde pour filetage BSP	für Gewinde pour filetage M	Inhalt Contenu Stück/pièces	Prod-No	Art-No
G1/8-28 bis/jusqu'à G1 1/2-11	M10 bis/jusqu'à M26	168	<b>SORT VDS/VDMS</b>	483974

Inhalt Sortiment

Contenu assortiment

### zöllig / en pouce

Stück pièces	für Gewinde pour filetage	Prod-No	Art-No
10	G1/8-28	VDS-02	483936
10	G1/4-19	VDS-04	483937
10	G3/8-19	VDS-06	483938
10	G1/2-14	VDS-08	483939
10	G5/8-14	VDS-10	493940
10	G3/4-14	VDS-12	483941
10	G1-11	VDS-16	483942
4	G1 1/4-11	VDS-20	483943
4	G1 1/2-11	VDS-24	483944

### metrisch / métrique

Stück pièces	für Gewinde pour filetage	Prod-No	Art-No
10	M10	VDMS-10	484868
10	M12	VDMS-12	484869
10	M14	VDMS-14	484870
10	M16	VDMS-16	484871
10	M18	VDMS-18	484872
10	M20	VDMS-20	484873
10	M22	VDMS-22	484874
10	M24	VDMS-24	484875
10	M26	VDMS-26	484876

# 13.10 Flachdichtungen

## *Joints plat*

### DIPA Dichtungspapier

auf Zellulosefaser-Basis und NBR-Binder

- Gute Dimensionsstabilität
- Beständig gegen Öle, Fette, Kraftstoffe und Kühlwasser
- Farbe: Dunkelgrau

#### Anwendungsgebiete:

Getriebe, Ölwanne, Pumpen und Hydraulikelemente

### DIPA Papier à joints

à base de fibres de cellulose avec un liant NBR

- Bonne stabilité dimensionnelle
- Résistant aux huiles, aux graisses, au carburant et à l'eau de refroidissement
- Couleur: Gris foncé

#### Domaines d'utilisation:

Boîtes à vitesses, carters d'huile, pompes et éléments hydrauliques



Dicke <i>Épaisseur</i> mm	Rollenlänge <i>Longueur de rouleau</i> m	Rollenbreite <i>Largeur de rouleau</i> mm	Temperatur <i>Température</i> °C (max)	Druck <i>Pression</i> bar	Prod-No	Art-No
0,25	2,5	500	+ 120	10	DIPA 25	791224
0,50	2,5	500	+ 120	10	DIPA 50	791225
0,75	2,5	500	+ 120	10	DIPA 75	791226

### Neoprene Gummitatte

ohne Gewebeeinlage

- Hochbelastbar, elastisch und abriebfest, witterungsbeständig, gute Resistenz gegen Öle, Fette, Lösungsmittel und Kraftstoffe
- Farbe: Schwarz

Material: Neopren-Gummi

### *Tapis neoprène*

*sans tissage*

- Supporte de lourdes charges, élastique et résistant à l'usure, résistant aux intempéries, Bonne résistance aux huiles, graisses, solvants et carburants
- Couleur: Noir

Matériel: Caoutchouc néoprène



Dicke <i>Épaisseur</i> mm	Breite <i>Largeur</i> m	Härtegrad <i>Degré de dureté</i> Shore	Temperatur <i>Température</i> °C	Prod-No	Art-No
2,0	1,4	70	- 20 bis/jusqu'à + 80	NEOPRENEPL.2x1400mm	790359
3,0	1,4	70	- 20 bis/jusqu'à + 80	NEOPRENEPL.3x1400mm	790360
4,0	1,4	70	- 20 bis/jusqu'à + 80	NEOPRENEPL.4x1400mm	790361
6,0	1,4	90	- 20 bis/jusqu'à + 80	NEOPRENEPL.6x1400mm	790362

# DISTANZ-ELEMENTE

Éléments de distance

Index 14



# 14 Distanz-Elemente Éléments de distance

## Ausgleichscheiben

Für einfaches, präzises und schnelles Ausrichten von Motoren und Aggregaten

- Wiederverwendbar
- Dicke auf jeder Scheibe eingraviert

Material: **Edelstahl**

## Cales d'épaisseur de précision

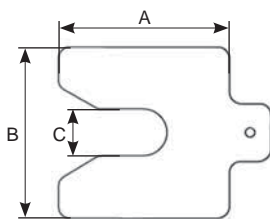
Pour un alignement simple, précis et rapide des moteurs et des agrégats

- Réutilisables
- Épaisseur indiquée clairement sur chaque cale

Matériel: **Acier inoxydable**

Serie/Série:

**TMAS**



A	B	C	Dicke Épaisseur mm	Marke Marque	Prod-No	Art-No
mm	mm	mm				
50	50	13	0,05	SKF	TMAS 50-005	447052
	50	13	0,10	SKF	TMAS 50-010	447053
	50	13	0,20	SKF	TMAS 50-020	447054
	50	13	0,25	SKF	TMAS 50-025	447055
	50	13	0,40	SKF	TMAS 50-040	447056
	50	13	0,50	SKF	TMAS 50-050	447057
	50	13	0,70	SKF	TMAS 50-070	447058
	50	13	1,00	SKF	TMAS 50-100	447059
	50	13	2,00	SKF	TMAS 50-200	447060
	50	13	3,00	SKF	TMAS 50-300	447061
75	75	21	0,05	SKF	TMAS 75-005	447062
	75	21	0,10	SKF	TMAS 75-010	447063
	75	21	0,20	SKF	TMAS 75-020	447064
	75	21	0,25	SKF	TMAS 75-025	447065
	75	21	0,40	SKF	TMAS 75-040	447066
	75	21	0,50	SKF	TMAS 75-050	447067
	75	21	0,70	SKF	TMAS 75-070	447068
	75	21	1,00	SKF	TMAS 75-100	447069
	75	21	2,00	SKF	TMAS 75-200	447070
	75	21	3,00	SKF	TMAS 75-300	447071
100	100	32	0,05	SKF	TMAS 100-005	447072
	100	32	0,10	SKF	TMAS 100-010	447073
	100	32	0,20	SKF	TMAS 100-020	447074
	100	32	0,25	SKF	TMAS 100-025	447075
	100	32	0,40	SKF	TMAS 100-040	447076
	100	32	0,50	SKF	TMAS 100-050	447077
	100	32	0,70	SKF	TMAS 100-070	447078
	100	32	1,00	SKF	TMAS 100-100	447079
	100	32	2,00	SKF	TMAS 100-200	447080
	100	32	3,00	SKF	TMAS 100-300	447081

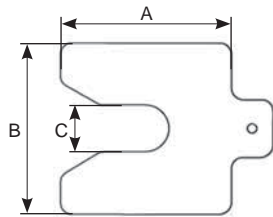


# 14 Distanz-Elemente Éléments de distance

Sortiment - Ausgleichsscheiben TMAS  
Assortiment - Cales d'épaisseur de précision TMAS

Material / Matériel:  
Edelstahl, korrosionsbeständig  
Acier inoxydable de haute qualité

Koffer / Coffret:  
530 x 360 x 110 mm



A / B	C	Dicke Épaisseur mm	Inhalt Contenu Stück/pièces	Prod-No	Art-No
mm	mm				
50 bis/jusqu'à 100	13 bis/jusqu'à 32	0,05 bis/jusqu'à 2,00	510	<b>TMAS 510</b>	447051

Inhalt Sortiment  
Contenu assortiment

Stück pièces	Dicke (mm) épaisseur (mm)	Prod-No	Art-No
<b>Dimensionen/Dimensions 50 x 50 x 13 mm</b>			
20	0,05	TMAS 50-005	447052
20	0,10	TMAS 50-010	447053
20	0,20	TMAS 50-020	447054
20	0,25	TMAS 50-025	447055
20	0,40	TMAS 50-040	447056
20	0,50	TMAS 50-050	447057
20	0,70	TMAS 50-070	447058
20	1,00	TMAS 50-100	447059
10	2,00	TMAS 50-200	447060
<b>Dimensionen/Dimensions 75 x 75 x 21 mm</b>			
20	0,05	TMAS 75-005	447062
20	0,10	TMAS 75-010	447063
20	0,20	TMAS 75-020	447064
20	0,25	TMAS 75-025	447065
20	0,40	TMAS 75-040	447066
20	0,50	TMAS 75-050	447067
20	0,70	TMAS 75-070	447068
20	1,00	TMAS 75-100	447069
10	2,00	TMAS 75-200	447070

Stück pièces	Dicke (mm) épaisseur (mm)	Prod-No	Art-No
<b>Dimensionen/Dimensions 100 x 100 x 32 mm</b>			
20	0,05	TMAS 100-005	447072
20	0,10	TMAS 100-010	447073
20	0,20	TMAS 100-020	447074
20	0,25	TMAS 100-025	447075
20	0,40	TMAS 100-040	447076
20	0,50	TMAS 100-050	447077
20	0,70	TMAS 100-070	447078
20	1,00	TMAS 100-100	447079
10	2,00	TMAS 100-200	447080

# 14 Distanz-Elemente Éléments de distance

## Ausgleichscheiben gewellt

Ausgleichscheiben gewellt werden auch Wellfederscheiben (KASCH) genannt

- Zur axialen Vorspannung von Kugellager
- Verringern die Schlupfgefahr der Kugellager
- Können die Laufruhe der Kugellager erhöhen
- Norm: DIN 42013

Material: **Kohlestoff-Federstahl**

## Cales d'épaisseur de précision ondulées

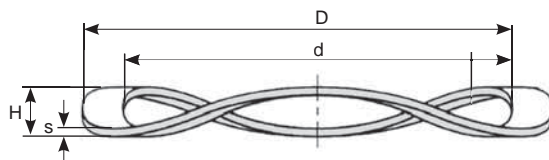
Les cales d'épaisseur de précision ondulées sont également appelées rondelles-ressorts ondulées (KASCH)

- Pour la pré-charge axiale des roulements à billes
- Réduire le risque de glissement des roulements à billes
- Peut augmenter la douceur de roulement des roulements à billes
- Norme: DIN 42013

Matériel: **Acier à ressort au carbone**

Serie/Série:

**LMKAS**



d	D	s	H	Wellen Vagues Stück/pièces	Prod-No	Art-No	passende Wälzlager Roulements approprié
mm	mm	mm	mm				
14,0	21,8	0,3	1,6	3	<b>LMKAS 22</b>	791173	608-627
21,0	27,8	0,3	1,7	3	<b>LMKAS 28</b>	791174	6001
26,5	31,5	0,4	2,0	3	<b>LMKAS 32 A</b>	791175	6002-6201
28,0	34,5	0,5	3,0	3	<b>LMKAS 35 B</b>	791176	6003-6202
37,0	45,0	0,5	3,0	4	<b>LMKAS 47 A</b>	791177	6005-6204-6303
42,0	51,0	0,5	3,5	5	<b>LMKAS 52 A</b>	791178	6205-6304
51,0	61,0	0,5	3,5	5	<b>LMKAS 62</b>	791179	6206-6305
89,0	99,0	0,6	3,5	6	<b>LMKAS 100 A</b>	791180	6013-6211-6309
99,0	109,0	0,5	4,2	6	<b>LMKAS 110 D</b>	791181	6014-6212-6310

# 14 Distanz-Elemente Éléments de distance

## Distanzscheiben

- Zur Einstellung des Lagerspiels (Beispiel: Kegelrollenlager)

Material: **Federstahl**, blau/schwarz

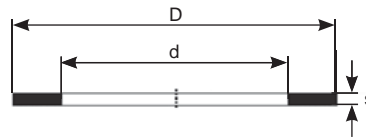
## Rondelles de distance

- Pour régler le jeu du roulement (exemple: roulements à rouleaux coniques)

Matériel: **Acier à ressort**, bleu/noir

Serie/Série:

**S**



d mm	D mm	s mm	Prod-No	Art-No
6,0	12,0	0,2	<b>S 6,0/12,0 0,2</b>	790298
6,5	13,0	0,2	<b>S 6,5/13,0 0,2</b>	790243
8,0	15,0	0,2	<b>S 8,0/15,0 0,2</b>	790244
	20,0	0,2	<b>S 8,0/20,0 0,2</b>	790299
9,0	16,5	0,2	<b>S 9,0/16,5 0,2</b>	790245
10,0	16,0	0,2	<b>S 10,0/16,0 0,2</b>	790246
	18,0	0,2	<b>S 10,0/18,0 0,2</b>	790301
11,0	17,0	0,2	<b>S 11,0/17,0 0,2</b>	790302
	22,0	0,2	<b>S 11,0/22,0 0,2</b>	790303
	18,5	0,2	<b>S 11,0/18,5 0,2</b>	790247
12,0	22,0	0,2	<b>S 12,0/22,0 0,2</b>	790248
13,0	19,0	0,2	<b>S 13,0/19,0 0,2</b>	790249
	22,0	0,2	<b>S 13,0/22,0 0,2</b>	790250
	28,0	0,2	<b>S 13,0/28,0 0,2</b>	790251
14,0	20,0	0,2	<b>S 14,0/20,0 0,2</b>	790252
15,0	23,0	0,2	<b>S 15,0/23,0 0,2</b>	790253
	25,0	0,2	<b>S 15,0/25,0 0,2</b>	790254
	28,0	0,2	<b>S 15,0/28,0 0,2</b>	790255
16,0	24,0	0,2	<b>S 16,0/24,0 0,2</b>	790256
16,5	30,0	0,2	<b>S 16,5/30,0 0,2</b>	790257
17,0	25,0	0,2	<b>S 17,0/25,0 0,2</b>	790258
18,5	32,0	0,2	<b>S 18,5/32,0 0,2</b>	790259
19,0	35,0	0,2	<b>S 19,0/35,0 0,2</b>	790260

d mm	D mm	s mm	Prod-No	Art-No
20,0	28,0	0,2	<b>S 20,0/28,0 0,2</b>	790306
	35,0	0,2	<b>S 20,0/35,0 0,2</b>	790261
21,0	29,0	0,2	<b>S 21,0/29,0 0,2</b>	790307
	35,0	0,2	<b>S 21,0/35,0 0,2</b>	790262
22,0	30,0	0,2	<b>S 22,0/30,0 0,2</b>	790308
	39,0	0,2	<b>S 22,0/39,0 0,2</b>	790263
23,0	35,0	0,2	<b>S 23,0/35,0 0,2</b>	790264
24,0	39,0	0,2	<b>S 24,0/39,0 0,2</b>	790265
25,0	46,0	0,2	<b>S 25,0/46,0 0,2</b>	790266
27,0	35,0	0,2	<b>S 27,0/35,0 0,2</b>	790267
28,0	40,0	0,2	<b>S 28,0/40,0 0,2</b>	790268
30,0	40,0	0,2	<b>S 30,0/40,0 0,2</b>	790269
	50,0	0,2	<b>S 30,0/50,0 0,2</b>	790309
32,0	43,0	0,2	<b>S 32,0/43,0 0,2</b>	790270
35,0	45,0	0,2	<b>S 35,0/45,0 0,2</b>	790272
38,0	48,0	0,2	<b>S 38,0/48,0 0,2</b>	790273
40,0	50,0	0,2	<b>S 40,0/50,0 0,2</b>	790274
42,0	52,0	0,2	<b>S 42,0/52,0 0,2</b>	790275
45,0	55,0	0,2	<b>S 45,0/55,0 0,2</b>	790276
	57,0	0,2	<b>S 45,0/57,0 0,2</b>	790277
50,0	60,0	0,2	<b>S 50,0/60,0 0,2</b>	790278

# 14 Distanz-Elemente Éléments de distance

## Passscheiben

- Mit Passscheiben kann ein vorhandenes Axialspiel reduziert werden (Beispiel: Kegelrollenlager)
- Norm: DIN 988

Material: **Stahl 2 K 60 blank**, geölt

## Rondelles d'ajustage

- Les rondelles d'ajustage permettent de réduire un jeu axial existant (exemple: roulements)
- Norme: DIN 988

Matériel: **Acier 2 K 60 naturel**, huilé

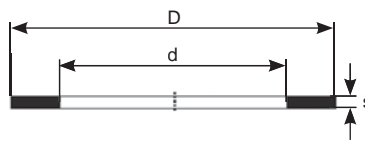
Serie/Série:

**PS**

Durchmesser innen

Diamètre intérieur

**5,0 - 48,0 mm**



d mm	D mm	s mm	Prod-No	Art-No
5,0	10,0	0,1	PS 5x10x0,1	791090
6,0	12,0	0,1	PS 6x12x0,1	791091
	12,0	0,5	PS 6x12x0,5	791092
8,0	14,0	0,1	PS 8x14x0,1	791093
	14,0	0,2	PS 8x14x0,2	791094
	14,0	0,5	PS 8x14x0,5	791095
10,0	16,0	0,1	PS 10x16x0,1	791096
	16,0	0,2	PS 10x16x0,2	791097
	16,0	0,5	PS 10x16x0,5	791098
	16,0	1,0	PS 10x16x1,0	791099
12,0	18,0	0,1	PS 12x18x0,1	791100
	18,0	0,2	PS 12x18x0,2	791101
	18,0	0,3	PS 12x18x0,3	791102
	18,0	0,5	PS 12x18x0,5	791103
	18,0	1,0	PS 12x18x1,0	791104
13,0	19,0	0,2	PS 13x19x0,2	791105
	19,0	0,5	PS 13x19x0,5	791106
14,0	20,0	1,0	PS 14x20x1,0	791107
15,0	21,0	0,1	PS 15x21x0,1	791108
	22,0	0,1	PS 15x22x0,1	791109
	22,0	0,2	PS 15x22x0,2	791110
	22,0	0,5	PS 15x22x0,5	791111
	22,0	1,0	PS 15x22x1,0	791112
17,0	24,0	0,1	PS 17x24x0,1	791113
	24,0	0,2	PS 17x24x0,2	791114
19,0	26,0	0,2	PS 19x26x0,2	791115
20,0	28,0	0,1	PS 20x28x0,1	791116
	28,0	0,2	PS 20x28x0,2	791117
	28,0	0,3	PS 20x28x0,3	791118
	28,0	0,5	PS 20x28x0,5	791119
	28,0	1,0	PS 20x28x1,0	791120

d mm	D mm	s mm	Prod-No	Art-No
25,0	35,0	0,1	PS 25x35x0,1	791121
	35,0	0,2	PS 25x35x0,2	791122
	35,0	0,5	PS 25x35x0,5	791123
	35,0	1,0	PS 25x35x1,0	791124
28,0	40,0	0,1	PS 28x40x0,1	791125
	40,0	0,2	PS 28x40x0,2	791126
	40,0	0,5	PS 28x40x0,5	791127
30,0	42,0	0,1	PS 30x42x0,1	791128
	42,0	0,2	PS 30x42x0,2	791129
	42,0	0,3	PS 30x42x0,3	791130
	42,0	0,5	PS 30x42x0,5	791131
30,0	42,0	1,0	PS 30x42x1,0	791132
35,0	45,0	0,1	PS 35x45x0,1	791133
	45,0	0,2	PS 35x45x0,2	791134
	45,0	0,3	PS 35x45x0,3	791135
	45,0	0,5	PS 35x45x0,5	791136
	45,0	1,0	PS 35x45x1,0	791137
37,0	47,0	0,2	PS 37x47x0,2	791138
40,0	50,0	0,1	PS 40x50x0,1	791139
	50,0	0,5	PS 40x50x0,5	791140
	50,0	1,0	PS 40x50x1,0	791141
42,0	52,0	0,1	PS 42x52x0,1	791142
	52,0	0,2	PS 42x52x0,2	791143
	52,0	0,5	PS 42x52x0,5	791144
45,0	55,0	0,1	PS 45x55x0,1	791145
	55,0	0,2	PS 45x55x0,2	791146
	55,0	0,5	PS 45x55x0,5	791147
48,0	60,0	0,1	PS 48x60x0,1	791148
	60,0	0,2	PS 48x60x0,2	791149
	60,0	0,5	PS 48x60x0,5	791150

# 14 Distanz-Elemente Éléments de distance

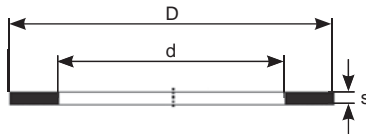
Serie/Série:

**PS**

Durchmesser innen

*Diamètre intérieur*

**50,0 - 90,0 mm**



d mm	D mm	s mm	Prod-No	Art-No
50,0	62,0	0,1	<b>PS 50x62x0,1</b>	791151
	62,0	0,2	<b>PS 50x62x0,2</b>	791152
	62,0	0,5	<b>PS 50x62x0,5</b>	791153
	62,0	1,0	<b>PS 50x62x1,0</b>	791154
56,0	72,0	0,1	<b>PS 56x72x0,1</b>	791155
60,0	75,0	0,1	<b>PS 60x75x0,1</b>	791156
	75,0	0,2	<b>PS 60x75x0,2</b>	791157
	75,0	0,5	<b>PS 60x75x0,5</b>	791158
	75,0	1,0	<b>PS 60x75x1,0</b>	791159
63,0	80,0	0,1	<b>PS 63x80x0,1</b>	791160
	80,0	0,2	<b>PS 63x80x0,2</b>	791161
	80,0	0,5	<b>PS 63x80x0,5</b>	791162

d mm	D mm	s mm	Prod-No	Art-No
65,0	85,0	0,2	<b>PS 65x85x0,2</b>	791163
	85,0	0,5	<b>PS 65x85x0,5</b>	791164
	85,0	1,0	<b>PS 65x85x1,0</b>	791165
70,0	90,0	0,1	<b>PS 70x90x0,1</b>	791166
	90,0	0,2	<b>PS 70x90x0,2</b>	791167
	90,0	0,5	<b>PS 70x90x0,5</b>	791168
80,0	100,0	0,2	<b>PS 80x100x0,2</b>	791169
90,0	110,0	0,1	<b>PS 90x110x0,1</b>	791170
	110,0	0,2	<b>PS 90x110x0,2</b>	791171
	110,0	0,5	<b>PS 90x110x0,5</b>	791172

# 14 Distanz-Elemente *Éléments de distance*

## Folienband

Material: **Stahl**

### Anwendungsgebiete:

Maschinenausrichtung, Toleranzausgleich, Lagerspiel einstellen, Isolierung

## *Bande de feuille*

*Matériel: Acier*

### *Domaines d'utilisation:*

*Alignement de la machine, compenser les tolérances, régler le jeu des roulements, isolation*

Serie/Série:

**ST**



Dicke <i>Épaisseur</i> mm	Breite <i>Largeur</i> mm	Rollenlänge <i>Longueur de rouleau</i> m	Prod-No	Art-No
0,025	150	2,5	<b>ST 0.025 2500x150mm</b>	790621
0,050	150	2,5	<b>ST 0.050 2500x150mm</b>	790622
0,075	150	2,5	<b>ST 0.075 2500x150mm</b>	790623
0,100	150	2,5	<b>ST 0.100 2500x150mm</b>	790624
0,150	150	2,5	<b>ST 0.150 2500x150mm</b>	790625



# SCHWING + DÄMPFELEMENTE

Eléments vibrants  
+ d'amortissement

Index 15



# 15.1 Schwingelemente Éléments de vibrants

## Gummipuffer

Gummipuffer sind Verbundkörper aus Gummi und Metallplatten. Sie werden als Schwingungsisolation im Körperschalldämmenden Bereich eingesetzt. Die auf dem Gummizylinder anvulkanisierten Metallplatten sind mit Innengewinde oder Gewindebolzen versehen. Rundpuffer können auf Druck, Schub und Verdrehung beansprucht werden. Für Zugbeanspruchung sind sie nicht geeignet.

- Die Gummipuffer sind nicht benzinbeständig

Material:

- Metallteile: **Stahl St37**, weiss verzinkt, Cr(VI)-frei
- Elastomer: **Naturkautschuk**, 55 Shore

## Tampons en caoutchouc

Les tampons en caoutchouc est un bloc de caoutchouc interposé entre des pièces en mouvement pour amortir les vibrations et le bruit. Il est composé de caoutchouc et de deux plaques de métal vulcanisées. Ces plaques de métal comportent des filetages femelles ou mâles. Les tampons en caoutchouc peut être sollicité en pression, en poussée et en torsion, il n'est toutefois pas approprié pour des contraintes de traction.

- Les tampons en caoutchouc ne résistent pas à l'essence

Matériel:

- Parties métalliques: **Acier St37**, blanc galvanisé, sans Cr(VI)
- Elastomère: **Caoutchouc naturel**, 55 Shore

## Grummipuffer-Typen

### Types de tampons en caoutchouc

Typ/Type

**A**



2 x Aussengewinde  
Filetage extérieur

Typ/Type

**B**



1 x Aussengewinde  
Filetage extérieur  
1 x Innengewinde  
Filetage intérieur

Typ/Type

**C**



2 x Innengewinde  
Filetage intérieur

Typ/Type

**D**



1 x Aussengewinde  
Filetage extérieur

Typ/Type

**E**



1 x Innengewinde  
Filetage intérieur

Typ/Type

**KP**



1 x Aussengewinde  
Filetage extérieur

Typ/Type

**KRU**



1 x Aussengewinde  
Filetage extérieur

Typ/Type

**KG**



1 x Aussengewinde  
Filetage extérieur

Typ/Type

**KE**



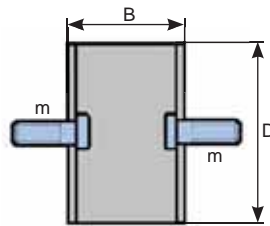
1 x Innengewinde  
Filetage intérieur

# 15.1 Schwingelemente Éléments de vibrants

Gummipuffer, 55 Shore  
Tampons en caoutchouc, 55 Shore

Typ/Type

**A**



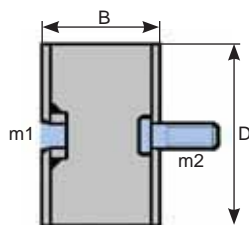
D	B	Gewinde Filetage m	Temperaturbeständigkeit Résistance à la température °C	Prod-No	Art-No
mm	mm				
10	10	M4 x 10	- 40 bis/jusqu'à + 70	<b>10/10 A M4x10</b>	790473
15	15	M4 x 13	- 40 bis/jusqu'à + 70	<b>15/15 A M4x13</b>	790364
20	15	M6 x 15	- 40 bis/jusqu'à + 70	<b>20/15 A M6x15</b>	790402
	20	M6 x 15	- 40 bis/jusqu'à + 70	<b>20/20 A M6x15</b>	790366
	25	M6 x 15	- 40 bis/jusqu'à + 70	<b>20/25 A M6x15</b>	790403
25	10	M6 x 18	- 40 bis/jusqu'à + 70	<b>25/10 A M6x18</b>	790404
	15	M6 x 18	- 40 bis/jusqu'à + 70	<b>25/15 A M6x18</b>	790405
	20	M6 x 18	- 40 bis/jusqu'à + 70	<b>25/20 A M6x18</b>	790406
	25	M6 x 18	- 40 bis/jusqu'à + 70	<b>25/25 A M6x18</b>	790368
	30	M6 x 18	- 40 bis/jusqu'à + 70	<b>25/30 A M6x18</b>	790407
30	15	M8 x 20	- 40 bis/jusqu'à + 70	<b>30/15 A M8x20</b>	790408
	20	M8 x 20	- 40 bis/jusqu'à + 70	<b>30/20 A M8x20</b>	790409
	25	M8 x 20	- 40 bis/jusqu'à + 70	<b>30/25 A M8x20</b>	790410
	30	M8 x 20	- 40 bis/jusqu'à + 70	<b>30/30 A M8x20</b>	790370
	40	M8 x 20	- 40 bis/jusqu'à + 70	<b>30/40 A M8x20</b>	790411
40	20	M8 x 23	- 40 bis/jusqu'à + 70	<b>40/20 A M8x23</b>	790412
	30	M8 x 23	- 40 bis/jusqu'à + 70	<b>40/30 A M8x23</b>	790413
	40	M8 x 23	- 40 bis/jusqu'à + 70	<b>40/40 A M8x23</b>	790372
50	20	M10 x 28	- 40 bis/jusqu'à + 70	<b>50/20 A M10x28</b>	790414
	30	M10 x 28	- 40 bis/jusqu'à + 70	<b>50/30 A M10x28</b>	790374
	40	M10 x 28	- 40 bis/jusqu'à + 70	<b>50/40 A M10x28</b>	790415
	50	M10 x 28	- 40 bis/jusqu'à + 70	<b>50/50 A M10x28</b>	790376
75	40	M12 x 37	- 40 bis/jusqu'à + 70	<b>75/40 A M12x37</b>	790416
	50	M12 x 37	- 40 bis/jusqu'à + 70	<b>75/50 A M12x37</b>	790417
	55	M12 x 37	- 40 bis/jusqu'à + 70	<b>75/55 A M12x37</b>	790418
100	60	M16 x 45	- 40 bis/jusqu'à + 70	<b>100/60 A M16x45</b>	790708

# 15.1 Schwingenelemente Éléments de vibrants

Gummipuffer, 55 Shore  
Tampons en caoutchouc, 55 Shore

Typ/Type

**B**



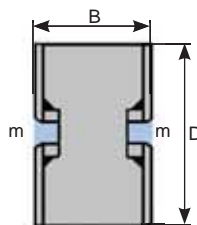
D	B	Gewinde Filetage m1/m2	Temperaturbeständigkeit Résistance à la température °C	Prod-No	Art-No
mm	mm				
10	10	M4 x 10	- 40 bis/jusqu'à + 70	<b>10/10 B M4x10</b>	790472
15	15	M4 x 13	- 40 bis/jusqu'à + 70	<b>15/15 B M4x13</b>	790419
20	15	M6 x 15	- 40 bis/jusqu'à + 70	<b>20/15 B M6x15</b>	790420
	20	M6 x 15	- 40 bis/jusqu'à + 70	<b>20/20 B M6x15</b>	790421
	25	M6 x 15	- 40 bis/jusqu'à + 70	<b>20/25 B M6x15</b>	790422
25	15	M6 x 18	- 40 bis/jusqu'à + 70	<b>25/15 B M6x18</b>	790423
	20	M6 x 18	- 40 bis/jusqu'à + 70	<b>25/20 B M6x18</b>	790424
	25	M6 x 18	- 40 bis/jusqu'à + 70	<b>25/25 B M6x18</b>	790425
	30	M6 x 18	- 40 bis/jusqu'à + 70	<b>25/30 B M6x18</b>	790426
30	15	M8 x 20	- 40 bis/jusqu'à + 70	<b>30/15 B M8x20</b>	790381
	20	M8 x 20	- 40 bis/jusqu'à + 70	<b>30/20 B M8x20</b>	790427
	30	M8 x 20	- 40 bis/jusqu'à + 70	<b>30/30 B M8x20</b>	790428
40	20	M8 x 23	- 40 bis/jusqu'à + 70	<b>40/20 B M8x23</b>	790429
	30	M8 x 23	- 40 bis/jusqu'à + 70	<b>40/30 B M8x23</b>	790430
	40	M8 x 23	- 40 bis/jusqu'à + 70	<b>40/40 B M8x23</b>	790431
50	20	M10 x 28	- 40 bis/jusqu'à + 70	<b>50/20 B M10x28</b>	790432
	30	M10 x 28	- 40 bis/jusqu'à + 70	<b>50/30 B M10x28</b>	790433
	40	M10 x 28	- 40 bis/jusqu'à + 70	<b>50/40 B M10x28</b>	790434
	50	M10 x 28	- 40 bis/jusqu'à + 70	<b>50/50 B M10x28</b>	790435
75	40	M12 x 37	- 40 bis/jusqu'à + 70	<b>75/40 B M12x37</b>	790436
	50	M12 x 37	- 40 bis/jusqu'à + 70	<b>75/50 B M12x37</b>	790437
	55	M12 x 37	- 40 bis/jusqu'à + 70	<b>75/55 B M12x37</b>	790438

# 15.1 Schwingelemente Éléments de vibrants

Gummipuffer, 55 Shore  
Tampons en caoutchouc, 55 Shore

Typ/Type

**C**



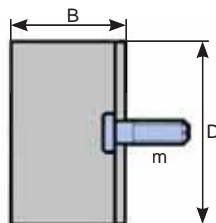
D	B	Gewinde Filetage m	Temperaturbeständigkeit Résistance à la température °C	Prod-No	Art-No
mm	mm				
15	15	M4 x 10	- 40 bis/jusqu'à + 70	<b>15/15 C M4i</b>	790365
20	20	M6 x 15	- 40 bis/jusqu'à + 70	<b>20/20 C M6i</b>	790367
	25	M6 x 15	- 40 bis/jusqu'à + 70	<b>20/25 C M6i</b>	790439
25	20	M6 x 15	- 40 bis/jusqu'à + 70	<b>25/20 C M6i</b>	790440
	25	M6 x 15	- 40 bis/jusqu'à + 70	<b>25/25 C M6i</b>	790369
	30	M6 x 15	- 40 bis/jusqu'à + 70	<b>25/30 C M6i</b>	790441
30	20	M8 x 20	- 40 bis/jusqu'à + 70	<b>30/20 C M8i</b>	790442
	30	M8 x 20	- 40 bis/jusqu'à + 70	<b>30/30 C M8i</b>	790371
40	30	M8 x 20	- 40 bis/jusqu'à + 70	<b>40/30 C M8i</b>	791494
	40	M8 x 20	- 40 bis/jusqu'à + 70	<b>40/40 C M8i</b>	790373
50	30	M10 x 28	- 40 bis/jusqu'à + 70	<b>50/30 C M10i</b>	790375
	40	M10 x 28	- 40 bis/jusqu'à + 70	<b>50/40 C M10i</b>	790443
	50	M10 x 28	- 40 bis/jusqu'à + 70	<b>50/50 C M10i</b>	790377
75	40	M12 x 37	- 40 bis/jusqu'à + 70	<b>75/40 C M12i</b>	790444
	50	M12 x 37	- 40 bis/jusqu'à + 70	<b>75/50 C M12i</b>	790445
	55	M12 x 37	- 40 bis/jusqu'à + 70	<b>75/55 C M12i</b>	790446

# 15.1 Schwingelemente Éléments de vibrants

Gummipuffer, 55 Shore  
Tampons en caoutchouc, 55 Shore

Typ/Type

**D**



D	B	Gewinde Filetage m	Temperaturbeständigkeit Résistance à la température °C	Prod-No	Art-No
mm	mm				
10	10	M4 x 10	- 40 bis/jusqu'à + 70	<b>10/10 D M4x10</b>	790683
15	15	M4 x 10	- 40 bis/jusqu'à + 70	<b>15/15 D M4x10</b>	790378
20	15	M6 x 15	- 40 bis/jusqu'à + 70	<b>20/15 D M6x15</b>	790379
	20	M6 x 18	- 40 bis/jusqu'à + 70	<b>20/20 D M6x18</b>	790684
	25	M6 x 18	- 40 bis/jusqu'à + 70	<b>20/25 D M6x18</b>	790685
25	8	M6 x 18	- 40 bis/jusqu'à + 70	<b>25/08 D M6x18</b>	790686
	15	M6 x 18	- 40 bis/jusqu'à + 70	<b>25/15 D M6x18</b>	790687
	20	M6 x 18	- 40 bis/jusqu'à + 70	<b>25/20 D M6x18</b>	790380
	25	M6 x 18	- 40 bis/jusqu'à + 70	<b>25/25 D M6x18</b>	790688
	28	M6 x 18	- 40 bis/jusqu'à + 70	<b>25/30 D M6x18</b>	790689
30	15	M8 x 20	- 40 bis/jusqu'à + 70	<b>30/15 D M8x20</b>	790690
	20	M8 x 20	- 40 bis/jusqu'à + 70	<b>30/20 D M8x20</b>	790382
	30	M8 x 20	- 40 bis/jusqu'à + 70	<b>30/30 D M8x20</b>	790447
	40	M8 x 20	- 40 bis/jusqu'à + 70	<b>30/40 D M8x20</b>	790691
40	20	M8 x 20	- 40 bis/jusqu'à + 70	<b>40/20 D M8x20</b>	790692
	28	M8 x 23	- 40 bis/jusqu'à + 70	<b>40/30 D M8x23</b>	790448
	38	M8 x 23	- 40 bis/jusqu'à + 70	<b>40/40 D M8x23</b>	790449
50	21	M10 x 28	- 40 bis/jusqu'à + 70	<b>50/20 D M10x28</b>	790384
	27	M10 x 28	- 40 bis/jusqu'à + 70	<b>50/30 D M10x28</b>	790693
	42	M10 x 28	- 40 bis/jusqu'à + 70	<b>50/40 D M10x28</b>	790450
70	42	M10 x 30	- 40 bis/jusqu'à + 70	<b>70/45 D M10x28</b>	790451
75	25	M12 x 37	- 40 bis/jusqu'à + 70	<b>75/25 D M12x37</b>	790452
	50	M12 x 37	- 40 bis/jusqu'à + 70	<b>75/50 D M12x37</b>	790694
100	40	M16 x 45	- 40 bis/jusqu'à + 70	<b>100/40 D M16x45</b>	790695

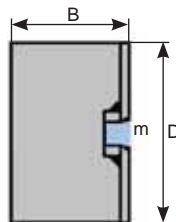


# 15.1 Schwingelemente Éléments de vibrants

Gummipuffer, 55 Shore  
Tampons en caoutchouc, 55 Shore

Typ/Type

**E**

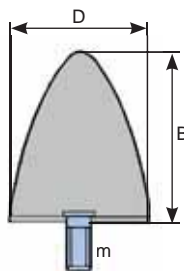


D	B	Gewinde Filetage m	Temperaturbeständigkeit Résistance à la température °C	Prod-No	Art-No
mm	mm				
10	10	M4 x 10	- 40 bis/jusqu'à + 70	<b>10/10 E M4i</b>	790696
15	15	M4 x 10	- 40 bis/jusqu'à + 70	<b>15/15 E M4i</b>	790453
20	15	M6 x 15	- 40 bis/jusqu'à + 70	<b>20/15 E M6i</b>	790454
	20	M6 x 15	- 40 bis/jusqu'à + 70	<b>20/20 E M6i</b>	790697
25	10	M6 x 15	- 40 bis/jusqu'à + 70	<b>25/10 E M6i</b>	790698
	13	M6 x 15	- 40 bis/jusqu'à + 70	<b>25/15 E M6i</b>	790699
	20	M6 x 15	- 40 bis/jusqu'à + 70	<b>25/20 E M6i</b>	790455
	28	M6 x 15	- 40 bis/jusqu'à + 70	<b>25/25 E M6i</b>	790700
30	15	M8 x 20	- 40 bis/jusqu'à + 70	<b>30/15 E M8i</b>	790701
	20	M8 x 20	- 40 bis/jusqu'à + 70	<b>30/20 E M8i</b>	790383
	28	M8 x 20	- 40 bis/jusqu'à + 70	<b>30/30 E M8i</b>	790456
40	20	M8 x 20	- 40 bis/jusqu'à + 70	<b>40/20 E M8i</b>	790703
	28	M8 x 20	- 40 bis/jusqu'à + 70	<b>40/30 E M8i</b>	790457
	38	M8 x 20	- 40 bis/jusqu'à + 70	<b>40/40 E M8i</b>	790458
50	21	M10 x 28	- 40 bis/jusqu'à + 70	<b>50/20 E M10i</b>	790385
	27	M10 x 28	- 40 bis/jusqu'à + 70	<b>50/30 E M10i</b>	790704
	42	M10 x 28	- 40 bis/jusqu'à + 70	<b>50/40 E M10i</b>	790459
70	42	M10 x 28	- 40 bis/jusqu'à + 70	<b>70/45 E M10i</b>	790460
75	25	M12 x 37	- 40 bis/jusqu'à + 70	<b>75/25 E M12i</b>	790461
100	40	M16 x 45	- 40 bis/jusqu'à + 70	<b>100/40 E M16i</b>	790707

# 15.1 Schwingelemente Éléments de vibrants

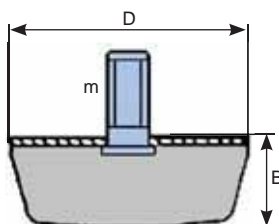
Gummipuffer, 55 Shore  
Tampons en caoutchouc, 55 Shore

Typ/Type  
**KP**



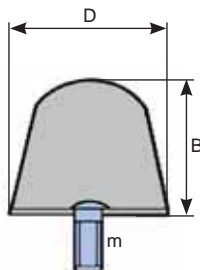
D	B	Gewinde Filetage m	Temperaturbeständigkeit Résistance à la température °C	Prod-No	Art-No
20	15	M6 x 18	- 40 bis/jusqu'à + 70	<b>KP 20x15 M6x18</b>	790711

Typ/Type  
**KRU**



D	B	Gewinde Filetage m	Temperaturbeständigkeit Résistance à la température °C	Prod-No	Art-No
25	17	M6 x 18	- 40 bis/jusqu'à + 70	<b>KRU 25x17 M6x18</b>	790872

Typ/Type  
**KG**



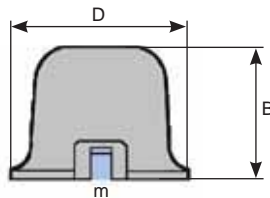
D	B	Gewinde Filetage m	Temperaturbeständigkeit Résistance à la température °C	Prod-No	Art-No
20	15	M6 x 18	- 40 bis/jusqu'à + 70	<b>20x15 KG M6x18</b>	791219

# 15.1 Schwingelemente Éléments de vibrants

Gummipuffer, 55 Shore  
Tampons en caoutchouc, 55 Shore

Typ/Type

**KE**



D	B	Gewinde Filetage m	Temperaturbeständigkeit Résistance à la température °C	Prod-No	Art-No
80	60	M12 x 28	- 40 bis/jusqu'à + 70	<b>80x60 KE M12i</b>	790891

# 15.1 Schwingenelemente Éléments de vibrants

Sortiment - **Gummipuffer**  
Assortiment - **Tampons en caoutchouc**

Boxen:  
10 Kartonboxen mit je 4 Abteilungen  
Boîtes:  
10 boîtes en carton avec 4 compartiments



Gewicht Poids kg	Inhalt Contenu Stück/pièces	Prod-No	Art-No
12,0	75	<b>SORT. GUMMIPUFFER</b>	790710

Inhalt Sortiment  
Contenu assortiment

Stück pièces	Gewinde Filetage	Prod-No	Art-No
<b>Typ / Type: A</b>			
2	M4 x 10	10/10 A M4x10	790473
2	M6 x 15	20/15 A M6x15	790402
2	M6 x 18	25/20 A M6x18	790406
2	M8 x 20	30/20 A M8x20	790409
2	M8 x 23	40/30 A M8x23	790413
2	M10 x 28	50/30 A M10x28	790374
2	M10 x 28	50/40 A M10x28	790415
1	M12 x 37	75/40 A M12x37	790416
<b>Typ / Type: B</b>			
2	M4 x 10	10/10 B M4x10	790472
2	M6 x 15	20/15 B M6x15	790420
2	M6 x 18	25/20 B M6x18	790424
2	M8 x 20	30/20 B M8x20	790427
2	M8 x 23	40/30 B M8x23	790430
2	M10 x 28	50/30 B M10x28	790433
2	M10 x 28	50/40 B M10x28	790434
1	M12 x 37	75/40 B M12x37	790436
<b>Typ / Type: C</b>			
2	M4	15/15 C M4i	790365
2	M6	20/20 C M6i	790367
2	M6	25/20 C M6i	790440
2	M8	30/20 C M8i	790442
2	M8	40/30 C M8i	791494
2	M10	50/30 C M10i	790375
2	M10	50/40 C M10i	790443
1	M12	75/40 C M12i	790444
<b>Typ / Type: D</b>			
2	M4 x 10	10/10 D M4x10	790683
2	M6 x 15	20/15 D M6x15	790379
2	M6 x 18	25/20 D M6x18	790380
2	M8 x 20	30/20 D M8x20	790382
2	M8 x 23	40/30 D M8x23	790448
2	M10 x 28	50/30 D M10x28	790693
2	M10 x 28	50/40 D M10x28	790450
1	M12 x 37	75/25 D M12x37	790452

Stück pièces	Gewinde Filetage	Prod-No	Art-No
<b>Typ / Type: E</b>			
2	M4	10/10 E M4i	790696
2	M6	20/15 E M6i	790454
2	M6	25/20 E M6i	790455
2	M8	30/20 E M8i	790383
2	M8	40/30 E M8i	790457
2	M10	50/30 E M10i	790704
2	M10	50/40 E M10i	790459
1	M12	75/25 E M12i	790461



**Lagerboxen / Boîtes stock**

4-fach / 4 compartiments à choix  
450 x 95 x 120/4 cm

380111

## 15.2 Dämpfungsschienen für Elektromotoren *Plaque d'insonorisation pour moteurs électriques*

### Dämpfungsschienen

- Senken Schallpegel und dämpfen Schwingungen  
→ Sonderlängen bzw. -Ausführungen auf Anfrage möglich

Material: **Naturgummi / Stahl**

#### Anwendungsgebiete:

Passend zu Motoren IEC IMB 35 (MDS) und NEMA-Motoren

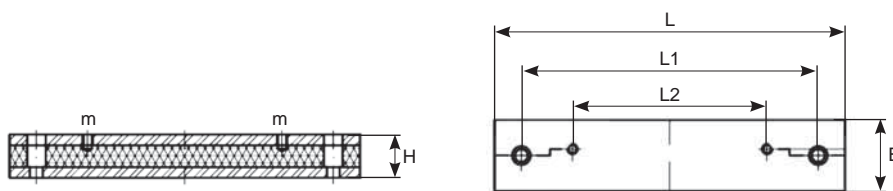
### Plaque d'insonorisation

- Réduire les niveaux sonores et amortir les vibrations  
→ Longueurs ou exécutions spéciales disponibles sur demande

Matériel: **Caoutchouc naturel / acier**

#### Domaines d'utilisation:

Convient pour les moteurs CEI IMB 35 (MDS) et NEMA



L	L1	L2	H	B	Gewinde Filetage m	Härte Dureté ° Shore	Prod-No	Art-No
mm	mm	mm	mm	mm				
196	156	90	40	50	M6	55	<b>MDS 71</b>	270805
180	156	100	40	50	M8	55	<b>MDS 80 / 90 S</b>	270806
176	146	100	40	50	M8	55	<b>MDS 80 SO</b>	270807
240	205	125	40	50	M8	55	<b>MDS 90 L</b>	270808
240	202	140	40	50	M10	55	<b>MDS 100 L</b>	270809
240	205	140	40	50	M10	55	<b>MDS 112 M</b>	270810
285	245	140	45	50	M10	55	<b>MDS 132 S / 132 M</b>	270811
340	300	210	60	70	M12	55	<b>MDS 160 M</b>	270812
416	370	254	60	70	M12	55	<b>MDS 160 L</b>	270813
416	370	241	60	70	M12	55	<b>MDS 180 M</b>	270814
446	400	279	60	70	M12	55	<b>MDS 180 L</b>	270815
496	430	305	60	70	M16	55	<b>MDS 200 L</b>	270816
496	430	286	60	70	M16	55	<b>MDS 225 S</b>	270817
496	445	311	60	70	M16	55	<b>MDS 225 M</b>	270818
496	445	349	60	100	M20	70	<b>MDS 250 M</b>	270819
580	530	368	60	100	M20	70	<b>MDS 280 S / 208 M</b>	270820
614	570	368	60	100	M20	70	<b>DSM 280 S/M-SO</b>	270821
614	570	406	60	100	M24	70	<b>MDS 315 S</b>	270822
614	570	457	60	100	M24	70	<b>MDS 315 M</b>	270823
614	570	406	60	120	M24	70	<b>DSM 315 S / 315 M</b>	270824
704	660	508	60	100	M24	70	<b>MDS 315 L</b>	270825
704	660	508	60	120	M24	70	<b>DSM 315 L</b>	270826
826	782	630	60	100	M24	70	<b>MDS 355 M</b>	270827

## 15.3 Ramm-Puffer *Butoirs de protection*

### Rammpuffer, 2-Loch

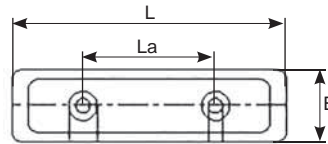
Elastischer Rammpuffer mit einvulkanisierten Stahlscheiben

Material: **NR/SBR** (Härte: 75 °Shore bis 80 °Shore)

### *Butoirs de protection, 2 trous*

*Tampon d'impact élastique avec disques en acier vulcanisé*

*Matériel: NR/SBR (dureté: 75 ° Shore jusqu'à 80 °Shore)*



L	La	B	Höhe <i>Hauteur</i>	Temperaturbeständigkeit <i>Résistance à la température</i>	Prod-No	Art-No
mm	mm	mm	mm	°C		
125	60	15	40	- 40 bis/jusqu'à + 70	<b>RAM125x40x15</b>	791220
120	60	40	40	- 40 bis/jusqu'à + 70	<b>RAM120x40x40</b>	791221
125	60	50	43	- 40 bis/jusqu'à + 70	<b>RAM125x43x50</b>	791222
120	60	70	43	- 40 bis/jusqu'à + 70	<b>RAM120x43x70</b>	791223



# KLEINTEILE

Petites pièces

Index 16



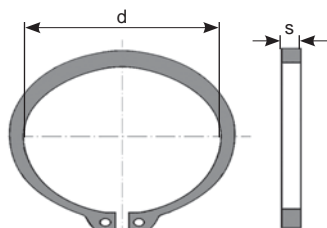
# 16.1 Sicherungsringe Arrêts circlips

Typ/Type

**A**

Material: Federstahl  
Norm DIN 471

Matériel: Acier ressort  
Norme DIN 471



Prod-No  
**A-3 bis/jusqu'à A-9**  
mit Haken nicht mit einer  
Oese  
avec un crochet pas avec  
un oeillet



Prod-No  
**A-10 bis/jusqu'à A-180**

d mm	s mm	Prod-No	Art-No
3,0	0,4	<b>A-3</b>	790476
4,0	0,4	<b>A-4</b>	790477
5,0	0,6	<b>A-5</b>	790478
6,0	0,7	<b>A-6</b>	790479
7,0	0,8	<b>A-7</b>	790480
8,0	0,8	<b>A-8</b>	790481
9,0	1,0	<b>A-9</b>	790482
10,0	1,0	<b>A-10</b>	790483
11,0	1,0	<b>A-11</b>	790484
12,0	1,0	<b>A-12</b>	790485
13,0	1,0	<b>A-13</b>	790486
14,0	1,0	<b>A-14</b>	790487
15,0	1,0	<b>A-15</b>	790488
16,0	1,0	<b>A-16</b>	790489
17,0	1,0	<b>A-17</b>	790490
18,0	1,2	<b>A-18</b>	790491
19,0	1,2	<b>A-19</b>	790492
20,0	1,2	<b>A-20</b>	790493
21,0	1,2	<b>A-21</b>	790494
22,0	1,2	<b>A-22</b>	790495
23,0	1,2	<b>A-23</b>	790496
24,0	1,2	<b>A-24</b>	790497
25,0	1,2	<b>A-25</b>	790498
26,0	1,2	<b>A-26</b>	790499
27,0	1,2	<b>A-27</b>	790500
28,0	1,5	<b>A-28</b>	790501
29,0	1,5	<b>A-29</b>	790502
30,0	1,5	<b>A-30</b>	790503
31,0	1,5	<b>A-31</b>	790504
32,0	1,5	<b>A-32</b>	790505
33,0	1,5	<b>A-33</b>	790506
34,0	1,5	<b>A-34</b>	790507
35,0	1,5	<b>A-35</b>	790508
36,0	1,8	<b>A-36</b>	790510
37,0	1,8	<b>A-37</b>	790511
38,0	1,8	<b>A-38</b>	790512
39,0	1,8	<b>A-39</b>	790513

d mm	s mm	Prod-No	Art-No
40,0	1,8	<b>A-40</b>	790514
42,0	1,8	<b>A-42</b>	790515
44,0	1,8	<b>A-44</b>	790516
45,0	1,8	<b>A-45</b>	790517
47,0	1,8	<b>A-47</b>	790518
48,0	1,8	<b>A-48</b>	790519
50,0	2,0	<b>A-50</b>	790520
52,0	2,0	<b>A-52</b>	790521
55,0	2,0	<b>A-55</b>	790522
56,0	2,0	<b>A-56</b>	790523
57,0	2,0	<b>A-57</b>	790524
58,0	2,0	<b>A-58</b>	790525
60,0	2,0	<b>A-60</b>	790526
62,0	2,0	<b>A-62</b>	790527
65,0	2,5	<b>A-65</b>	790528
68,0	2,5	<b>A-68</b>	790529
70,0	2,5	<b>A-70</b>	790530
72,0	2,5	<b>A-72</b>	790531
75,0	2,5	<b>A-75</b>	790532
78,0	2,5	<b>A-78</b>	790533
80,0	2,5	<b>A-80</b>	790534
85,0	3,0	<b>A-85</b>	790535
90,0	3,0	<b>A-90</b>	790536
95,0	3,0	<b>A-95</b>	790537
100,0	3,0	<b>A-100</b>	790538
105,0	4,0	<b>A-105</b>	790539
110,0	4,0	<b>A-110</b>	790540
115,0	4,0	<b>A-115</b>	790541
120,0	4,0	<b>A-120</b>	790542
125,0	4,0	<b>A-125</b>	790543
130,0	4,0	<b>A-130</b>	790544
140,0	4,0	<b>A-140</b>	790545
150,0	4,0	<b>A-150</b>	790546
160,0	4,0	<b>A-160</b>	790547
170,0	4,0	<b>A-170</b>	790617
180,0	4,0	<b>A-180</b>	790548

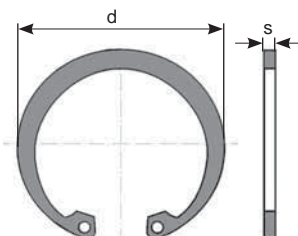
# 16.1 Sicherungsringe Arrêts circlips

Typ/Type

**J**

Material: Federstahl  
Norm DIN 472

Matériel: Acier ressort  
Norme DIN 472



d mm	s mm	Prod-No	Art-No	d mm	s mm	Prod-No	Art-No
8,0	0,8	<b>J-8</b>	790549	50,0	2,0	<b>J-50</b>	790584
9,0	0,8	<b>J-9</b>	790550	52,0	2,0	<b>J-52</b>	790585
10,0	1,0	<b>J-10</b>	790551	55,0	2,0	<b>J-55</b>	790586
11,0	1,0	<b>J-11</b>	790552	56,0	2,0	<b>J-56</b>	790587
12,0	1,0	<b>J-12</b>	790553	58,0	2,0	<b>J-58</b>	790588
13,0	1,0	<b>J-13</b>	790554	60,0	2,0	<b>J-60</b>	790589
14,0	1,0	<b>J-14</b>	790555	62,0	2,0	<b>J-62</b>	790590
15,0	1,0	<b>J-15</b>	790556	65,0	2,5	<b>J-65</b>	790591
16,0	1,0	<b>J-16</b>	790557	68,0	2,5	<b>J-68</b>	790592
17,0	1,0	<b>J-17</b>	790558	70,0	2,5	<b>J-70</b>	790593
18,0	1,0	<b>J-18</b>	790559	72,0	2,5	<b>J-72</b>	790594
19,0	1,0	<b>J-19</b>	790560	75,0	2,5	<b>J-75</b>	790595
20,0	1,0	<b>J-20</b>	790561	80,0	2,5	<b>J-80</b>	790596
21,0	1,0	<b>J-21</b>	790562	85,0	3,0	<b>J-85</b>	790597
22,0	1,0	<b>J-22</b>	790563	88,0	3,0	<b>J-88</b>	790598
23,0	1,0	<b>J-23</b>	790564	90,0	3,0	<b>J-90</b>	790599
24,0	1,2	<b>J-24</b>	790565	95,0	3,0	<b>J-95</b>	790600
25,0	1,2	<b>J-25</b>	790566	100,0	3,0	<b>J-100</b>	790601
26,0	1,2	<b>J-26</b>	790567	105,5	4,0	<b>J-105</b>	790602
27,0	1,2	<b>J-27</b>	790568	110,0	4,0	<b>J-110</b>	790603
28,0	1,2	<b>J-28</b>	790569	112,0	4,0	<b>J-112</b>	790604
30,0	1,2	<b>J-30</b>	790570	115,0	4,0	<b>J-115</b>	790605
32,0	1,2	<b>J-32</b>	790571	120,0	4,0	<b>J-120</b>	790606
33,0	1,2	<b>J-33</b>	790572	125,0	4,0	<b>J-125</b>	790607
34,0	1,5	<b>J-34</b>	790573	130,0	4,0	<b>J-130</b>	790608
35,0	1,5	<b>J-35</b>	790574	135,0	4,0	<b>J-135</b>	790609
36,0	1,5	<b>J-36</b>	790575	140,0	4,0	<b>J-140</b>	790610
37,0	1,5	<b>J-37</b>	790576	150,0	4,0	<b>J-150</b>	790611
38,0	1,5	<b>J-38</b>	790577	160,0	4,0	<b>J-160</b>	790612
40,0	1,8	<b>J-40</b>	790578	165,0	4,0	<b>J-165</b>	790613
42,0	1,8	<b>J-42</b>	790579	170,0	4,0	<b>J-170</b>	790614
45,0	1,8	<b>J-45</b>	790580	180,0	4,0	<b>J-180</b>	790615
46,0	1,8	<b>J-46</b>	790581				
47,0	1,8	<b>J-47</b>	790582				
48,0	1,8	<b>J-48</b>	790583				

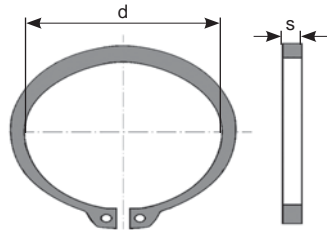
# 16.1 Sicherungsringe Arrêts circlips

Typ/Type

**A**

Material: Edelstahl  
Norm DIN 471

Matériel: Acier inoxydable  
Norme DIN 471



Prod-No  
**A-6 bis/jusqu'à A-9**  
mit Haken nicht mit einer  
Oese  
avec un crochet pas avec  
un oeillet

Prod-No  
**A-10 bis/jusqu'à A-26**

d mm	s mm	Prod-No	Art-No
6,0	0,7	<b>A-6 IX</b>	790628
7,0	0,8	<b>A-7 IX</b>	790629
8,0	0,8	<b>A-8 IX</b>	790630
9,0	1,0	<b>A-9 IX</b>	790631
10,0	1,0	<b>A-10 IX</b>	790632
11,0	1,0	<b>A-11 IX</b>	790633
12,0	1,0	<b>A-12 IX</b>	790634
13,0	1,0	<b>A-13 IX</b>	790635
14,0	1,0	<b>A-14 IX</b>	790636
15,0	1,0	<b>A-15 IX</b>	790637

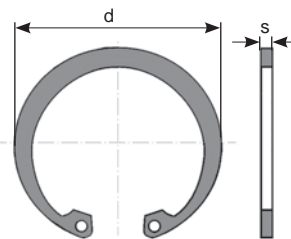
d mm	s mm	Prod-No	Art-No
16,0	1,0	<b>A-16 IX</b>	790638
17,0	1,0	<b>A-17 IX</b>	790639
18,0	1,2	<b>A-18 IX</b>	790640
19,0	1,2	<b>A-19 IX</b>	790641
20,0	1,2	<b>A-20 IX</b>	790642
21,0	1,2	<b>A-21 IX</b>	790643
22,0	1,2	<b>A-22 IX</b>	790644
24,0	1,2	<b>A-24 IX</b>	790645
25,0	1,2	<b>A-25 IX</b>	790646
26,0	1,2	<b>A-26 IX</b>	790647

Typ/Type

**J**

Material: Edelstahl  
Norm DIN 472

Matériel: Acier inoxydable  
Norme DIN 472



d mm	s mm	Prod-No	Art-No
8,0	0,8	<b>J-8 IX</b>	790648
10,0	1,0	<b>J-10 IX</b>	790649
11,0	1,0	<b>J-11 IX</b>	790650
12,0	1,0	<b>J-12 IX</b>	790651
13,0	1,0	<b>J-13 IX</b>	790652
14,0	1,0	<b>J-14 IX</b>	790653
15,0	1,0	<b>J-15 IX</b>	790654
16,0	1,0	<b>J-16 IX</b>	790655

d mm	s mm	Prod-No	Art-No
17,0	1,0	<b>J-17 IX</b>	790656
18,0	1,0	<b>J-18 IX</b>	790657
19,0	1,0	<b>J-19 IX</b>	790658
20,0	1,0	<b>J-20 IX</b>	790659
21,0	1,0	<b>J-21 IX</b>	790660
22,0	1,0	<b>J-22 IX</b>	790661
24,0	1,2	<b>J-24 IX</b>	790662
25,0	1,2	<b>J-25 IX</b>	790663

# 16.1 Sicherungsringe Arrêts circlips

Sortiment - **Sicherungsringe** Typ A und J  
Assortiment - **Circlips type** A et J

Material:  
Federstahl  
Matériel:  
Acier ressort

Koffer:  
Polypropylen, anthrazit  
Coffret:  
Polypropylène, anthracite



Typ/Type  
A  
DIN 471



Typ/Type  
J  
DIN 472



Dimensionen Dimensions mm	Gewicht Poids kg	Inhalt Contenu Stück/pièces	Prod-No	Art-No
413 x 330 x 55	3,110	1'590	<b>SORT SICHERUNGSRINGE</b>	790475

Inhalt Sortiment  
Contenu assortiment

Stück pièces	d mm	s mm	Prod-No	Art-No
<b>Typ / Type: A</b>				
100	6,0	0,7	A-6	790479
100	8,0	0,8	A-8	790481
100	9,0	1,0	A-9	790482
100	10,0	1,0	A-10	790483
50	11,0	1,0	A-11	790484
50	12,0	1,0	A-12	790485
50	14,0	1,0	A-14	790487
50	15,0	1,0	A-15	790488
50	16,0	1,0	A-16	790489
50	17,0	1,0	A-17	790490
50	18,0	1,2	A-18	790491
50	20,0	1,2	A-20	790493
25	22,0	1,2	A-22	790495
20	24,0	1,2	A-24	790497
20	25,0	1,2	A-25	790498
20	28,0	1,5	A-28	790501
20	30,0	1,5	A-30	790503
10	32,0	1,5	A-32	790505
10	35,0	1,5	A-35	790508
10	40,0	1,8	A-40	790514

Stück pièces	d mm	s mm	Prod-No	Art-No
<b>Typ / Type: J</b>				
100	14,0	1,0	J-14	790555
100	15,0	1,0	J-15	790556
50	16,0	1,0	J-16	790557
50	18,0	1,0	J-18	790559
50	20,0	1,0	J-20	790561
50	22,0	1,0	J-22	790563
25	24,0	1,2	J-24	790565
25	25,0	1,2	J-25	790566
25	26,0	1,2	J-26	790567
25	27,0	1,2	J-27	790568
25	28,0	1,2	J-28	790569
20	30,0	1,2	J-30	790570
20	32,0	1,2	J-32	790571
20	35,0	1,5	J-35	790574
20	36,0	1,5	J-36	790575
10	38,0	1,5	J-38	790577
10	40,0	1,8	J-40	790578
10	42,0	1,8	J-42	790579
10	45,0	1,8	J-45	790580
10	47,0	1,8	J-47	790582

# 16.2 Stahlkugeln Billes acier



## Präzisions-Stahlkugeln

Ausführung III (1.3505)

- Norm: DIN 5401
- Material: **Wälzlagerstahl gehärtet**, je nach Durchmesser eine Härte von 58 - 66 HRC

→ Diese Artikel sind nur in ganzen Verkaufseinheiten lieferbar

## Billes acier de précision

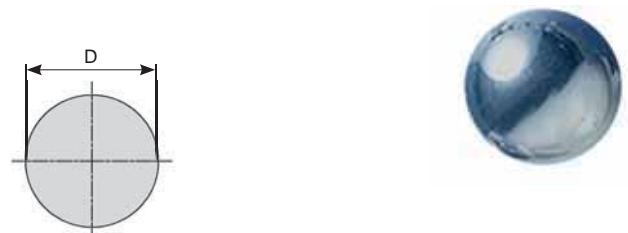
Exécution III (1.3505)

- Norme: DIN 5401
- Matériel: **Acier à roulements durci**, leur diamètre une dureté de 58 - 66 HRC

→ Ces articles ne sont livrables que par unités de vente entières

Serie/Série:

**RB**



D mm	Verkaufs-Einheit Unité de vente Stück/pièces	Prod-No	Art-No
1,500	200	<b>RB-1.5/III</b>	444004
1,588	200	<b>RB-1.588/III</b>	444005
2,000	200	<b>RB-2.0/III</b>	444006
2,381	200	<b>RB-2.381/III</b>	441463
2,500	200	<b>RB-2.5/III</b>	444007
3,000	200	<b>RB-3.0/III</b>	444008
3,175	200	<b>RB-3.175/III</b>	441464
3,500	200	<b>RB-3.5/III</b>	444190
3,969	200	<b>RB-3.969/III</b>	441465
4,000	200	<b>RB-4.0/III</b>	444009
4,500	200	<b>RB-4.5/III</b>	444010
4,762	200	<b>RB-4.762/III</b>	441466
5,000	200	<b>RB-5.0/III</b>	444011
5,500	200	<b>RB-5.5/III</b>	444012
5,556	200	<b>RB-5.556/III</b>	441467
6,000	200	<b>RB-6.0/III</b>	444013
6,350	200	<b>RB-6.35/III</b>	441468
6,500	200	<b>RB-6.5/III</b>	444476
7,000	100	<b>RB-7.0/III</b>	444014
7,144	100	<b>RB-7.144/III</b>	441469
7,500	100	<b>RB-7.5/III</b>	444015
7,938	100	<b>RB-7.938/III</b>	444191
8,000	100	<b>RB-8.0/III</b>	441470
8,500	100	<b>RB-8.5/III</b>	441471
8,731	100	<b>RB-8.731/III</b>	444192
9,000	100	<b>RB-9.0/III</b>	441472
9,525	100	<b>RB-9.525/III</b>	444193
10,000	50	<b>RB-10.0/III</b>	444016
10,319	50	<b>RB-10.319/III</b>	441473
11,000	50	<b>RB-11.0/III</b>	444017
11,112	20	<b>RB-11.112/III</b>	441474
11,906	20	<b>RB-11.906/III</b>	441475

D mm	Verkaufs-Einheit Unité de vente Stück/pièces	Prod-No	Art-No
12,000	20	<b>RB-12.0/III</b>	444194
12,700	20	<b>RB-12.7/III</b>	444195
13,000	20	<b>RB-13.0/III</b>	444018
13,494	20	<b>RB-13.494/III</b>	441477
14,000	20	<b>RB-14.0/III</b>	444019
14,288	20	<b>RB-14.288/III</b>	441478
15,000	20	<b>RB-15.0/III</b>	444020
15,081	20	<b>RB-15.081/III</b>	441479
15,875	10	<b>RB-15.875/III</b>	444196
16,000	10	<b>RB-16.0/III</b>	441480
17,000	10	<b>RB-17.0/III</b>	444021
17,462	10	<b>RB-17.462/III</b>	444022
18,000	10	<b>RB-18.0/III</b>	444023
18,256	5	<b>RB-18.256/III</b>	444024
19,050	5	<b>RB-19.05/III</b>	444025
20,000	5	<b>RB-20.0/III</b>	444026
21,000	5	<b>RB-21.0/III</b>	444027
22,000	5	<b>RB-22.0/III</b>	444028
22,225	5	<b>RB-22.225/III</b>	444029
23,000	5	<b>RB-23.0/III</b>	444197
24,000	5	<b>RB-24.0/III</b>	444030
25,000	5	<b>RB-25.0/III</b>	444198
25,400	5	<b>RB-25.4/III</b>	446072
26,000	1	<b>RB-26.0/III</b>	444031
28,000	1	<b>RB-28.0/III</b>	444032
28,575	1	<b>RB-28.575/III</b>	444033
30,000	1	<b>RB-30.0/III</b>	444034
30,162	1	<b>RB-30.162/III</b>	444035



# 16.3 Kabelbinder Attaches câbles

## Kabelbinder ohne Metallteile

farbig für Kennzeichnungen

- Schnelle und einfache Montage von Hand
- Halogenfrei, UV-beständig
- Temperatur: - 25 °C bis + 85 °C
- Flammwidrigkeit: nicht ausbreitend (V2 UL94)
- 13 verschiedene Farben

Material: **Polyamid 6.6**

→ Diese Artikel sind nur in ganzen Verkaufseinheiten lieferbar



## Attaches câbles sans métal

coloré pour les marquages

- Sans métal, installation rapide et facile à la main
- Sans halogènes, résistant aux UV
- Température: - 25 °C jusqu'à + 85 °C
- Résistance à la flamme: ne se propage pas (V2 UL94)
- 13 couleurs différentes

Matériel: **Polyamide 6.6**

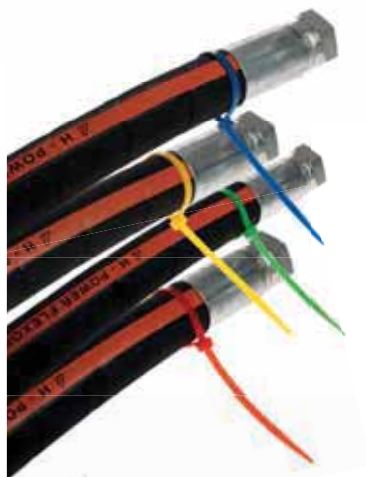
→ Ces articles ne sont livrables que par unités de vente entières

Farbpalette

Palette de couleurs



Breite Largeur mm	Länge Longueur mm	Farbe Couleur	Verkaufseinheit Unité de vente Stück/pièces	Prod-No	Art-No
4,5	200	rot / rouge	100	KB ROT 4,5x200	735313
4,5	200	blau / bleu	100	KB BLAU 4,5x200	735314
4,5	200	gelb / jaune	100	KB GELB 4,5x200	735315
4,5	200	grün / vert	100	KB D.GRÜN 4,5x200	735316
4,5	200	weiss / blanc	100	KB WEISS 4,5x200	735516
4,5	200	braun / brun	100	KB BRAUN 4,5x200	735517
4,5	200	kupferbraun / brun cuivre	100	KB K.BRAUN 4,5x200	735518
4,5	200	hellgrau / gris clair	100	KB H.GRAU 4,5x200	735519
4,5	200	dunkelgrau / gris foncé	100	KB D.GRAU 4,5x200	735520
4,5	200	hellgrün / vert clair	100	KB H.GRÜN 4,5x200	735521
4,5	200	violett / violet	100	KB VIOLETT 4,5x200	735522
4,5	200	rosa / rose	100	KB ROSA 4,5x200	735523
4,5	200	orange / orange	100	KB ORANGE 4,5x200	735524



# 16.3 Kabelbinder Attaches câbles

## Kabelbinder ohne Metallteile

### Standard

- Schnelle und einfache Montage von Hand
- Halogenfrei, UV-beständig
- Flammwidrigkeit: nicht ausbreitend (V2 UL94)

Material: **Polyamid 6.6**

→ Diese Artikel sind nur in ganzen Verkaufseinheiten lieferbar

## Attaches câbles sans métal

### Standard

- Installation rapide et facile à la main
- Sans halogènes, résistant aux UV
- Résistance à la flamme: ne se propage pas (V2 UL94)

Matériel: **Polyamide 6.6**

→ Ces articles ne sont livrables que par unités de vente entières

Serie/Série:

### KBS

Schwarz / noir



Breite Largeur mm	Länge Longueur mm	Temperatur Température °C	Verkaufseinheit Unité de vente Stück/pièces	Prod-No	Art-No
2,5	100	- 40 bis/jusqu'à + 85	100	<b>KBS 2,5x100</b>	733556
3,5	140	- 40 bis/jusqu'à + 85	100	<b>KBS 3,5x140</b>	733557
4,5	200	- 40 bis/jusqu'à + 85	100	<b>KBS 4,5x200</b>	733558
4,5	280	- 40 bis/jusqu'à + 85	100	<b>KBS 4,5x280</b>	733560
4,5	360	- 40 bis/jusqu'à + 85	100	<b>KBS 4,5x360</b>	733561
4,5	380	- 40 bis/jusqu'à + 85	100	<b>KBS 4,5x380</b>	733562
7,5	360	- 40 bis/jusqu'à + 85	100	<b>KBS 7,5x360</b>	733563
7,5	450	- 40 bis/jusqu'à + 85	100	<b>KBS 7,5x450</b>	734147
7,5	750	- 40 bis/jusqu'à + 85	100	<b>KBS 7,5x750</b>	734148

Serie/Série:

### KBT

Transparent



Breite Largeur mm	Länge Longueur mm	Temperatur Température °C	Verkaufseinheit Unité de vente Stück/pièces	Prod-No	Art-No
2,5	100	- 40 bis/jusqu'à + 85	100	<b>KBT 2,5x100</b>	733656
3,5	140	- 40 bis/jusqu'à + 85	100	<b>KBT 3,5x140</b>	733657
4,5	200	- 40 bis/jusqu'à + 85	100	<b>KBT 4,5x200</b>	733658
4,5	280	- 40 bis/jusqu'à + 85	100	<b>KBT 4,5x280</b>	733659
4,5	380	- 40 bis/jusqu'à + 85	100	<b>KBT 4,5x380</b>	733660
7,5	360	- 40 bis/jusqu'à + 85	100	<b>KBT 7,5x360</b>	733661

## 16.3 Kabelbinder *Attaches câbles*

### Kabelbinder mit Metallteile

#### Standard

- Schnelle und einfache Montage von Hand
- Halogenfrei, UV-beständig
- Flammwidrigkeit: nicht ausbreitend (V2 UL94)

Material: **Polyamid 6.6**

→ Diese Artikel sind nur in ganzen Verkaufseinheiten lieferbar

### *Attaches câbles avec métal*

#### Standard

- *Installation rapide et facile à la main*
- *Sans halogènes, résistant aux UV*
- *Résistance à la flamme: ne se propage pas (V2 UL94)*

Matériel: **Polyamide 6.6**

→ Ces articles ne sont livrables que par unités de vente entières

Serie/Série:

### **KBS-MZ**

Schwarz / noir



Breite <i>Largeur</i> mm	Länge <i>Longueur</i> mm	Temperatur <i>Température</i> °C	Verkaufseinheit <i>Unité de vente</i> Stück/pièces	Prod-No	Art-No
2,5	100	- 40 bis/jusqu'à + 85	100	<b>KBS-MZ 2,5x100</b>	734249
2,5	200	- 40 bis/jusqu'à + 85	100	<b>KBS-MZ 2,5x200</b>	734251
3,5	140	- 40 bis/jusqu'à + 85	100	<b>KBS-MZ 3,5x140</b>	734250
3,5	200	- 40 bis/jusqu'à + 85	100	<b>KBS-MZ 3,5x200</b>	734252
3,5	280	- 40 bis/jusqu'à + 85	100	<b>KBS-MZ 3,5x280</b>	734255
4,5	200	- 40 bis/jusqu'à + 85	100	<b>KBS-MZ 4,5x200</b>	734253
4,5	290	- 40 bis/jusqu'à + 85	100	<b>KBS-MZ 4,5x290</b>	734256
4,5	360	- 40 bis/jusqu'à + 85	100	<b>KBS-MZ 4,5x360</b>	734257
7,5	220	- 40 bis/jusqu'à + 85	50	<b>KBS-MZ 7,5x220</b>	734254
7,5	360	- 40 bis/jusqu'à + 85	50	<b>KBS-MZ 7,5x360</b>	734258

Serie/Série:

### **KBT-MZ**

Transparent



Breite <i>Largeur</i> mm	Länge <i>Longueur</i> mm	Temperatur <i>Température</i> °C	Verkaufseinheit <i>Unité de vente</i> Stück/pièces	Prod-No	Art-No
2,5	100	- 40 bis/jusqu'à + 85	100	<b>KBT-MZ 2,5x100</b>	734259
2,5	200	- 40 bis/jusqu'à + 85	100	<b>KBT-MZ 2,5x200</b>	734261
3,5	140	- 40 bis/jusqu'à + 85	100	<b>KBT-MZ 3,5x140</b>	734260
3,5	200	- 40 bis/jusqu'à + 85	100	<b>KBT-MZ 3,5x200</b>	734262
3,5	280	- 40 bis/jusqu'à + 85	100	<b>KBT-MZ 3,5x280</b>	734265
4,5	200	- 40 bis/jusqu'à + 85	100	<b>KBT-MZ 4,5x200</b>	734263
4,5	290	- 40 bis/jusqu'à + 85	100	<b>KBT-MZ 4,5x290</b>	734266
4,5	360	- 40 bis/jusqu'à + 85	100	<b>KBT-MZ 4,5x360</b>	734267
7,5	360	- 40 bis/jusqu'à + 85	50	<b>KBT-MZ 7,5x360</b>	734268

Notizen  
*Notes*



# CHEMISCHE PRODUKTE + REINIGUNG

Produits chimiques + nettoyage

Index 17



## 17 Chemische Produkte und Reinigung *Produits chimiques et nettoyage*

		Seite / page
17.1	<b>Technische Sprays</b> <i>Sprays techniques</i>	538 - 541
17.2	<b>Sofortklebstoff</b> <i>Colle instantanée</i>	542 - 545
17.3	<b>Schraubensicherung</b> <i>Freinage des filetages</i>	546 - 547
17.4	<b>Fügeklebstoff</b> <i>Fixation d'emmanchement</i>	548 - 551
17.5	<b>Gewindedichtung</b> <i>Etanchéité des filetages</i>	552 - 554
17.6	<b>Flächendichtung</b> <i>Etanchéité plane</i>	555 - 559
17.7	<b>Reparaturmassen</b> <i>Produits pour réparations</i>	560
17.8	<b>Reinigen und Klebevorbereitung</b> <i>Nettoyage et préparation au collage</i>	561 - 562
17.9	<b>Reinigungsuntensilien</b> <i>Nettoyage et préparation au collage</i>	563 - 564



# 17.1 Technische Sprays

## Sprays techniques

### Multifunktionsprodukt

#### WD-40 Smart Straw

- Reinigt, entfernt Schmutz, Öl, Fett und Klebereste
- Schützt vor Korrosion, hinterlässt einen dünnen Schutzfilm
- Beseitigt Quietschen und Knarren
- Lockert verrostete Teile und festsitzende Mechanik

### Produit multifonction

#### WD-40 Smart Straw

- Nettoie et élimine les résidus de saleté, d'huile, de graisse et de colle
- Protège contre la corrosion, laisse un mince film protecteur
- Élimine les grincements et les crépitements
- Débloque les pièces rouillées et la mécanique bloquée



Produkt Produit	Temperatur Température °C	Inhalt Contenu ml	Prod-No	Art-No
Multifunktional / Multifonctionnel	- 50 bis/jusqu'à + 150	400	WD-40 SMART STRAW	650855

### Röstlöser

#### WD-40 Smart Straw

- Kraftvoll und schnell wirkender Rostlöser, dringt sofort zu schwer erreichbaren Stellen vor und löst schnell festsitzende Mechaniken, eingeklemmte oder rostige Teile
- Hohe Wasserbeständigkeit

### Dégrippant à action rapide

#### WD-40 Smart Straw

- Le dégrissant puissant et rapide, pénètre immédiatement dans les endroits difficiles d'accès, débloque rapidement les mécaniques coincées, les pièces bloquées ou rouillées
- Grande résistance à l'eau



Produkt Produit	Temperatur Température °C	Inhalt Contenu ml	Prod-No	Art-No
Rostlöser / Super dégrissant	- 20 bis/jusqu'à + 90	400	WD-40 ANTI RUST	650855

### Silikon-Spray

#### WD-40 Smart Straw

- Verlängert effektiv die Lebensdauer von Gummitteilen
- Zieht keinen Schmutz an
- Schützt Teile vor Feuchtigkeit

### Spray Silicone

#### WD-40 Smart Straw

- Prolonge efficacement la durée de vie des pièces en caoutchouc
- N'attire pas la saleté
- Protège les pièces de l'humidité



Produkt Produit	Temperatur Température °C	Inhalt Contenu ml	Prod-No	Art-No
Silikon / Silicone	- 35 bis/jusqu'à + 200	400	WD-40 SILICONE	650855

# 17.1 Technische Sprays

## Sprays techniques

### Trockenspray PTFE

#### WD-40 Smart Straw

- Ideal für Metall, Kunststoff oder Glas
- Verbesserte Schmier- und Schutzeigenschaften
- Hinterlässt einen klaren, trockenen Film, der weder Schmutz, Staub noch Öl anzieht
- Reduziert Reibung und Verschleiss

### Lubrifiant sec anti-friction au PTFE

#### WD-40 Smart Straw

- *Idéal pour le métal, le plastique ou le verre*
- *Amélioration des propriétés lubrifiantes et protectrices*
- *Laisse un film clair et sec qui n'attire pas la saleté, la poussière ou l'huile*
- *Réduction de la friction et de l'usure*



Produkt Produit	Inhalt Contenu ml	Prod-No	Art-No
Trockenspray / Lubrifiant sec	400	WD-40 PTFE DRY	650856

### Lithiumsprühfett weiss

#### WD-40 Smart Straw

- Tropft und verläuft nicht beim Auftragen und sorgt für lang anhaltende Schmierung
- Funktioniert gut bei extremem Druck, besonders bei lasttragenden Verbindungen
- Verlängert die Lebensdauer von Werkzeug und Ausrüstung
- Für Anwendungen von Metall auf Metall bei Teilen, die nicht regelmässig geschmiert werden können, besonders im Aussenbereich

### Graisse au lithium blanche

#### WD-40 Smart Straw

- *Ne s'égoutte pas et ne coule pas lors de l'application et fournit une lubrification durable*
- *Fonctionne bien sous une pression extrême, notamment sur les joints porteurs*
- *Allonge la durée de vie des outils et des équipements*
- *Pour les applications métal sur métal sur des pièces qui ne peuvent pas être lubrifiées régulièrement, surtout à l'extérieur*



Produkt Produit	Temperatur Température °C	Inhalt Contenu ml	Prod-No	Art-No
Lithiumsprühfett / Graisse au lithium	- 25 bis/jusqu'à + 130	400	WD-40 with GREASE	650859

### Universalreiniger

#### WD-40 Smart Straw

- Schnell wirkend, auf Lösungsmitteln basierend
- Entfernt schnell und ohne Rückstände Fett, Öl, Schmutz und Russ
- Hinterlässt keine Rückstände

### Super dégraissant

#### WD-40 Smart Straw

- *Action rapide, à base de solvants*
- *Enlève la graisse, l'huile, la saleté et la suie rapidement et sans résidus*
- *Ne laisse aucun résidus*



Produkt Produit	Inhalt Contenu ml	Prod-No	Art-No
Universalreiniger / Super dégraissant	500	WD-40 CLEANER	650860



# 17.1 Technische Sprays

## Sprays techniques

### Keilriemen-Spray

- Beseitigt Keilriemen-Rutschen und -Quietschen
- Macht Keilriemen geschmeidig, verlängert die Lebensdauer, schont Riemen / Scheiben vor Verschleiss
- Erhöht den Wirkungsgrad der Zugkraft, pflegt und schützt
- Für alle Arten von Keilriemen wie Leder, Gummi, Balata (nicht geeignet für Flachriemen)



### Spray pour courroies

- *Elimine les bruits de dérapage des courroies*
- *Assouplie les courroies et prolonge leur vie, protège les poulies contre l'usure*
- *Augmente l'efficacité de traction, nourrit et protège*
- *Convient pour tous les types de courroies, tels que le cuir, le caoutchouc, balata (pas pour courroies plates)*

Farbe Couleur	Dichte Densité g/cm (20 °C)	Temperatur Température °C	Inhalt Contenu ml	Prod-No	Art-No
hellfarbig / claire	0,89	- 20 bis/jusqu'à + 70	400	1841 400ml	650651

### Lecksuch-Spray

- Zu prüfende Stellen einsprühen und jede Undichtigkeit wird durch Schaumbildung angezeigt
- Verwendbar bei Druckluft-, Heiz- und Druckgasanlagen aller Art, Druckluftbehälter, Verschraubungen, Ventilen und Armaturen
- Mit Korrosionsschutz, nicht brennbar



### Spray détecteur de fuites

- *Pulvériser les endroits à contrôler, chaque fuite est indiquée par moussage*
- *Convient pour l'air comprimé, le chauffage et le gaz comprimé de toutes sortes, les réservoirs d'air, les raccords, vannes*
- *Avec anti-corrosion, non-inflammable*

Farbe Couleur	Inhalt Contenu ml	Prod-No	Art-No
farblos / sans couleur	400	LSS 400ml	650074

### H-POWER Fix Hydraulischlauch Montagespray

- Vereinfacht das Einführen des Nippels in den Schlauch
- Gewährt dennoch eine perfekte Haftung zwischen Nippel und Schlauch
- Verdunstet schnell, rückstandsfrei, chlorfrei

### H-POWER Fix spray de montage pour tuyaux hydrauliques

- *Pouvoir dissolvant extrêmement élevé*
- *Utilisation universelle, excellent pouvoir dégraissant*
- *Evaporation rapide et sans résidus*



Produkt Produit	Temperatur Température °C	Inhalt Contenu ml	Prod-No	Art-No
H-POWER Fix	- 20 bis/jusqu'à + 150	250	FIX 250ml	650792



## 17.2 Sofortklebstoff Colle instantanée

**LOCTITE**

### LOCTITE 401

Sofortklebstoff - **schnell härtend, universell einsetzbar**

- Sehr hohe Festigkeit bei kleinen Spalten
- Perfekt für alle schnellen Reparaturen sowie für kleine Notfallreparaturen aller Art
- Klebt die unterschiedlichsten Materialverbindungen (Metalle, Gummi, Holz, Pappe, Keramik sowie die meisten Kunststoffe) mit- und untereinander



### LOCTITE 401

Colle instantanée - **prise rapide, polyvalente**

- Très haute résistance sur assemblages à jeu faible
- Parfait pour les réparations rapides ou pour tous types de réparation d'urgence
- Pour le collage d'une large gamme de substrats similaires ou différents (métaux, caoutchouc, bois, carton, céramique ainsi que la plupart des plastiques)

Farbe Couleur	Handfestigkeit Temps de traitement s	Temperatur Température °C	Inhalt Contenu g	Prod-No	Art-No
farblos/transparent	3 bis/jusqu'à 10	- 40 bis/jusqu'à + 120	20	<b>401 20g</b>	650214

### LOCTITE 406

Sofortklebstoff - **schnell aushärtend**

- Schnelle Klebung von Kunststoffen und Gummi (einschl. EPDM)
- Niedrige Viskosität
- Primer LOCTITE 770 dient zur Verbesserung der Haftung auf schwer zu klebenden Werkstoffen



### LOCTITE 406

Colle instantanée - **prise rapide**

- Collage rapide du plastique et du caoutchouc, y compris les EPDM
- Basse viscosité
- Le primaire LOCTITE 770 améliore l'adhérence sur substrats difficiles à coller

Farbe Couleur	Handfestigkeit Temps de traitement s	Temperatur Température °C	Inhalt Contenu g	Prod-No	Art-No
farblos/transparent	2 bis/jusqu'à 10	- 40 bis/jusqu'à + 120	20	<b>406 20g</b>	650215

### LOCTITE 435

Sofortklebstoff - **universell einsetzbar**

- Schlagzäh auf Ethylbasis
- Fließt und tropft nicht - ideal an senkrechten Flächen und über Kopf
- Klebt Metall, Gummi, Kunststoffe poröse und saugende Materialien
- Lösungsmittelfrei



### LOCTITE 435

Colle instantanée - **polyvalent**

- Renforcé à base d'éthyle
- Ne coule pas et ne goutte pas, idéal sur les surfaces verticales et inversées
- Les matériaux poreux et absorbants
- Sans solvant

Farbe Couleur	Handfestigkeit Temps de traitement s	Temperatur Température °C	Inhalt Contenu g	Prod-No	Art-No
farblos/transparent	10 bis/jusqu'à 20	- 40 bis/jusqu'à + 100	20	<b>435 20g</b>	650880 n)

Auf Anfrage: Weitere Gebindegrößen  
Sur demande: Autre emballages



n) 26.07.2023 Ss/Fp

Kat. 44-3

## 17.2 Sofortklebstoff Colle instantanée

**LOCTITE**

### LOCTITE 496

Sofortklebstoff - **hauptsächlich zum Kleben von Metallen**

- Auch zum Kleben von Kunststoffen, Gummi und Polyolefinen
- Besonders für Metalle geeignet
- Handfest in 10 - 30 s
- Niedrige Viskosität

### LOCTITE 496

Colle instantanée - **formulé pour le collage des métaux**

- Convient aussi pour les plastiques, caoutchoucs et polyoléfines
- Convient particulièrement aux métaux
- Temps de fixation de 10 - 30 s
- Viscosité basse



Farbe Couleur	Handfestigkeit Temps de traitement s	Temperatur Température °C	Inhalt Contenu g	Prod-No	Art-No
farblos/transparent	10 bis/jusqu'à 30	- 40 bis/jusqu'à + 80	20	<b>496 20g</b>	650197

### LOCTITE 480

Sofortklebstoff - **schnell aushärtend, schlagzäher Sofortklebstoff**

- Ideal zum Kleben von Metall auf Metall, Gummi oder Magneten
- Für Anwendungen, bei denen Stossfestigkeit gefordert wird beziehungsweise Stoss- oder Schälbelastungen auftreten
- Gute Feuchtigkeitsbeständigkeit
- Schlagzäh
- Langsam härtend (20 - 50 s)

### LOCTITE 480

Colle instantanée - **à prise rapide, colle instantanée renforcée**

- Parfaitement adaptée au collage du métal sur lui-même, sur du caoutchouc ou sur des aimants
- Pour les applications nécessitant une bonne résistance au pelage ou aux chocs
- Bonne résistance en environnement humide
- Durcissement lent (20 - 50 s)



Farbe Couleur	Handfestigkeit Temps de traitement s	Temperatur Température °C	Inhalt Contenu g	Prod-No	Art-No
schwarz/noir	20 bis/jusqu'à 50	- 40 bis/jusqu'à + 100	20	<b>480 20g</b>	650304

Auf Anfrage: Weitere Gebindegrößen  
Sur demande: Autre emballages



Kat. 44-3

543

**Heizmann**

## 17.2 Sofortklebstoff Colle instantanée

**LOCTITE**

### LOCTITE 454

Sofortklebstoff - **universell einsetzbar, gelförmig, tropffrei**

- Universell einsetzbarer gelförmiger Sofortklebstoff
- Fliesst und tropft nicht
- Perfekt für alle schnellen Reparaturen
- Ideal für Überkopf-Arbeiten und senkrechte Flächen
- Zieht nicht ein, eignet sich zum Verkleben von porösen/stark saugenden Materialien
- Klebt Holz, Metall, Keramik sowie die meisten Kunststoffe mit- und untereinander

### LOCTITE 454

Colle instantanée - **colle gel instantanée, polyvalente, antigoutte**

- Adhésif instantané universel en gel
- Ne coule pas, ne bave pas - idéal pour les applications à l'envers ou sur les surfaces verticales
- Pour le collage d'une large gamme de substrats similaires ou différents en bois, métaux, céramique ainsi que la plupart des plastiques



Viskosität Viscosité	Handfestigkeit Temps de traitement s	Temperatur Température °C	Inhalt Contenu g	Prod-No	Art-No
Gel	5 bis/jusqu'à 10	- 40 bis/jusqu'à + 120	3	<b>454 3g</b>	650800
Gel	5 bis/jusqu'à 10	- 40 bis/jusqu'à + 120	20	<b>454 20g</b>	650862

### LOCTITE HY 4070

Sofortklebstoff - **Hybridklebstoff auf Cyanacrylat-/Acrylatbasis**

- Inklusive 4 Mischdüsen
- Ist ein transparenter, trüber, farblos bis schwach gelblicher, gelförmiger Hybridklebstoff
- Schnelle Fixierung bei Raumtemperatur erzielt
- Standfest
- Temperatur- und Feuchtigkeitsbeständigkeit
- Die gelförmige Konsistenz verhindert Abfließen selbst auf senkrechten Flächen

### LOCTITE HY 4070

Colle instantanée - **colle gel hybride cyanoacrylate/acrylique**

- Inclusive 4 buses
- Est un adhésif transparent, trouble, incolore à légèrement jaunâtre
- Procure une fixation rapide à température ambiante
- Pas d'affaissement
- Résistance à la température et à l'humidité
- La consistance du gel évite l'écoulement de l'adhésif, même sur les surfaces verticales.



Viskosität Viscosité	Spaltfüllvermögen Comble les jeux mm (max)	Temperatur Température °C	Inhalt Contenu g	Prod-No	Art-No
Gel	5	- 40 bis/jusqu'à + 100	11	<b>HY 4070 11g</b>	650816

Auf Anfrage: Weitere Gebindegrößen  
Sur demande: Autre emballages



Kat. 44-3



# 17.2 Sofortklebstoff

## Colle instantanée



### LOCTITE 3090

Sofortklebstoff - 2K, hohes Spaltfüllvermögen, universell einsetzbar

- Inklusive 7 Mischdüsen
- Schnelle Aushärtung
- Gelförmige Konsistenz: für Arbeiten an senkrechten Flächen ohne Tropfen
- Präziser und sauberer Auftrag mittels Mischdüse
- Perfekt für alle schnellen Reparaturen von beschädigten Bauteilen sowie für Notfallreparaturen aller Art
- Hervorragende Klebeeigenschaften für alle gängigen Materialien (Metalle, die meisten Kunststoffe, Gummi, Holz, Papier, ...)

### LOCTITE 3090

Colle instantanée - 2K, remplissage des jeux élevé, polyvalent

- Inclusive 7 buses
- Prise rapide
- Formule gel: sans coulure pour application verticale ou à l'envers
- Application précise et propre grâce à la seringue
- Parfait pour les réparations rapides de pièces plastiques cassées ou pour tous types de réparation d'urgence
- Excellent pouvoir de collage sur tous les substrats communs (métaux, la plupart des plastiques, caoutchouc, bois, papier...)



Viskosität Viscosité	Handfest nach Temps de traitement s	Spaltfüllvermögen Comble les jeux mm (max)	Temperatur Température °C	Inhalt Contenu g	Prod-No	Art-No
Gel	90 bis/jusqu'à 150	5	- 40 bis/jusqu'à + 80	11	<b>3090 11g</b>	650805

### Ersatzdüsen-Set

10 Ersatzdüsen für Loctite Klebstoffe 3090 und HY 4070

### Kit de buses de rechange

10 Buses de rechange pour Loctite colle 3090 et HY 4070



	Inhalt Contenu Stück/pièces	Prod-No	Art-No
Düsen-Set / Kit de buses	10	<b>MIXERSET</b>	650600

Auf Anfrage: Weitere Gebindegrößen  
Sur demande: Autre emballages



Kat. 44-3

545

**Heizmann**

# 17.3 Schraubensicherung Freinage des filetages



## LOCTITE 222

### Schraubensicherung - **niedrigfest, leichte Demontage**

- Geeignet für alle Gewindeverbindungen aus Metall besonders für kleine Gewinde
- Ideal als niedrigste Schraubensicherung für Justierschrauben, Senkkopfschrauben und Stellschrauben
- Verhindert Losdrehen durch Vibration (Pumpen, Getriebe oder Pressen)
- Verbindungen sind mit Handwerkzeugen demontierbar
- Zulassung: NSF P1



## LOCTITE 222

### Freinage des filetages - **faible résistance, démontage facile**

- *Recommandé pour tous les ensembles filetages métalliques, en particulier pour les petits filetages*
- *Recommandé pour un freinage de faible résistance de vis de réglage, de vis à tête fraisée et de vis sans tête*
- *Empêche le desserrage des assemblages sous contraintes de vibrations telles que les vis de pompes, de carters de boîte de vitesses ou de presses*
- *Permet le désassemblage avec des outils manuels*
- *Spécificité: NSF P1*

Farbe Couleur	Gewindegröße Diamètre du filetage max.	Temperatur Température °C	Inhalt Contenu ml	Prod-No	Art-No
violett/violette	M36	- 55 bis/jusqu'à + 150	10	<b>222 10ml</b>	650313
violett/violette	M36	- 55 bis/jusqu'à + 150	50	<b>222 50ml</b>	650607

## LOCTITE 241

### Schraubensicherung - **mittelfest**

- Niedrige Viskosität
- Geeignet für Stahl, Edelstahl, Messing, für kleinere Gewinde
- Mit normalen Handwerkzeugen demontierbar, jedoch mit erhöhtem Kraftaufwand

## LOCTITE 241

### Freinage des filetages - **résistance moyenne**

- *Basse viscosité*
- *Recommandé pour l'acier, l'acier inoxydable, le laiton, pour les petits filetages*
- *Permet le désassemblage avec des outils manuels pour l'entretien*



Farbe Couleur	Gewindegröße Diamètre du filetage max.	Temperatur Température °C	Inhalt Contenu ml	Prod-No	Art-No
blau/bleu	M12	- 55 bis/jusqu'à + 150	50	<b>241 50ml</b>	650882 n)

Auf Anfrage: Weitere Gebindegrößen  
Sur demande: Autre emballages



n) 26.07.2023 Ss/Fp

Kat. 44-3

# 17.3 Schraubensicherung Freinage des filetages



## LOCTITE 243

### Schraubensicherung - mittelfest

- Schraubensicherung die Schrauben, Muttern und Stehbolzen gegen das Losdrehen durch Stösse und Vibrationen sichert und gleichzeitig abdichtet
- Verhindert Losdrehen durch Vibration (Pumpen, Getrieben oder Pressen)
- Geeignet für alle Metalle, passive Werkstoffe (Edelstahl, Aluminium, galvanisierte Oberflächen)
- Erwiesene Toleranz gegenüber geringen Verschmutzungen durch Industrieöle (Motor-, Korrosionsschutz- und Schneidöle)
- Verbindungen sind zur Instandhaltung mit Handwerkzeugen demontierbar
- Zulassung: NSF P1

## LOCTITE 243

### Freinage des filetages - résistance moyenne

- *Sécurise les écrous, boulons et goujons, afin de prévenir le desserrage dus aux chocs ou aux vibrations*
- *Empêche le desserrage des assemblages sous contraintes de vibrations ( les vis de pompes, de carters de boîte de vitesses ou de presses*
- *Adapté à tous les métaux, les substrats passifs (acier inoxydable, aluminium, surfaces plaquées)*
- *Conçu pour tolérer une légère contamination par huiles industrielles (huile moteur, solutions antirouille ou fluides de coupe)*
- *Permet le désassemblage avec des outils manuels pour l'entretien*
- *Spécificité: NSF P1*



Farbe Couleur	Gewindegrösse Diamètre du filetage max.	Temperatur Température °C	Inhalt Contenu ml	Prod-No	Art-No
blau/bleu	M36	- 55bis/jusqu'à + 180	10	243 10ml	650314
blau/bleu	M36	- 55 bis/jusqu'à + 180	50	243 50ml	650194

## LOCTITE 270

### Schraubensicherung - hochfest, dauerhafte Sicherung

- Geeignet für alle Gewindeverbindungen aus Metall
- Hochfeste universelle Schraubensicherung für maximale Leistung
- Verhindert Losdrehen durch Vibration (Pumpen, Getriebe oder Pressen)
- Erwiesene Toleranz gegenüber geringen Verschmutzungen durch Industrieöle (Motor-, Korrosionsschutz- und Schneidöle)
- Geeignet für alle Metalle, einschliesslich passive Werkstoffe (Edelstahl, Aluminium, galvanisierte Oberflächen)
- Teile können durch Erwärmen auf 300 °C demontiert werden
- Zulassung: NSF P1

## LOCTITE 270

### Freinage des filetages - haute résistance, freinage permanent

- *Recommandé pour tous les ensembles filetages métalliques*
- *Frein fileagee général de résistance élevée pour une efficacité maximale*
- *Empêche le desserrage des assemblages sous contraintes de vibrations telles que les vis de pompes, de carters de boîte de vitesses ou de presses*
- *Conçu pour tolérer une légère contamination par huiles industrielles (huile moteur, solutions antirouille ou fluides de coupe)*
- *Adapté à tous les métaux, y compris les substrats passifs (acier inoxydable, aluminium, surfaces plaquées)*
- *Permet le désassemblage avec des outils manuels*
- *Peut être démonté en chauffant à 300 °C*
- *Spécificité: NSF P1*



Farbe Couleur	Gewindegrösse Diamètre du filetage max.	Temperatur Température °C	Inhalt Contenu ml	Prod-No	Art-No
grün/vert	M20	- 55 bis/jusqu'à + 180	10	270 10ml	650781
grün/vert	M20	- 55 bis/jusqu'à + 180	50	270 50ml	650199

Auf Anfrage: Weitere Gebindegrössen  
Sur demande: Autre emballages



26.07.2023 Ss/Fp

Kat. 44-3

# 17.4 Fügeklebstoff

## Fixation de emmanchement

**LOCTITE**

### LOCTITE 641

Fügeklebstoff - **mittelfest**

- Ideal für Teile, die gewartet und ggf. demontiert werden müssen (Befestigung von Lagern auf Wellen und in Gehäusen)

### LOCTITE 641

Fixation de emmanchement - **résistance moyenne**

- *Recommandé pour la fixation de pièces qui devront être démontées (les roulements montés sur leur arbre et dans leur logement)*



Farbe Couleur	Handfestigkeit (Stahl) Temps de traitement (acier) min	Klebspalt Jeu diamétral mm	Temperatur Température °C	Inhalt Contenu ml	Prod-No	Art-No
gelb/jaune	20	0,15	- 55 bis/jusqu'à + 150	50	<b>641 50ml</b>	650200

### LOCTITE 603

Fügeklebstoff - **hochfest, hohe Öltoleranz**

- Ideal für Lager und für zylindrische Teile mit geringen Spaltmassen
- Besonders geeignet für Sinterlager
- Zulassungen: NSF P1, WRAS

### LOCTITE 603

Fixation d'emmanchement - **haute résistance, haute tolérance à l'huile**

- *Idéal pour les roulements et les cylindriques avec de faibles jeux*
- *Produit de fixation haute résistance*
- *Particulièrement adapté aux roulements frittés*
- *Haute tolérance à l'huile*
- *Approbations, spécificités, organismes de certification: NSF P1, WRAS*



Farbe Couleur	Handfestigkeit (Stahl) Temps de traitement (acier) min	Klebspalt Jeu diamétral mm	Temperatur Température °C	Inhalt Contenu ml	Prod-No	Art-No
grün/vert	8	0,10	- 55 bis/jusqu'à + 150	50	<b>603 50ml</b>	650333

### LOCTITE 620

Fügeklebstoff - **hochfest, hochtemperatur-beständig**

- Ideal zum Befestigen von Passstiften in Kühlern, von Gleitbuchsen in Pumpengehäuse und von Lagern in Kfz-Getriebe
- Zulassung: DVGW

### LOCTITE 620

Fixation d'emmanchement - **haute résistance, résistant aux hautes températures**

- *Recommandé pour les goupilles dans les radiateurs, les manchons dans les carters de pompes et les roulements dans les transmissions automobiles*
- *Spécificité: DVGW*



Farbe Couleur	Handfestigkeit (Stahl) Temps de traitement (acier) min	Klebspalt Jeu diamétral mm	Temperatur Température °C	Inhalt Contenu ml	Prod-No	Art-No
grün/vert	80	0,20	- 55 bis/jusqu'à + 230	50	<b>620 50ml</b>	650327

Auf Anfrage: Weitere Gebindegrößen  
Sur demande: Autre emballages



Kat. 44-3

# 17.4 Fügeklebstoff

## Fixation de emmanchement



### LOCTITE 638

Fügeklebstoff - **hochfest, schnell aushärtend, universell einsetzbar**

- Toleriert geringe Verunreinigungen von Oberflächen, auch durch Industrieöle
- Hohe Festigkeit auf allen Metallen, selbst auf passiven Werkstoffen (Edelstahl)
- Hohe Temperaturbeständigkeit
- Ideal für Teile, die in Getrieben, an Motoren oder ähnlichen Anwendungen eingesetzt werden
- Zulassungen: DVGW, NSF P1, WRAS



### LOCTITE 638

Fixation d'emmanchement - **haute résistance, usage universelle**

- Tolère une légère contamination par huiles industrielles
- Haute résistance sur tous les métaux, y compris les substrats passifs (par ex., acier inoxydable)
- Résistant aux températures élevées
- Recommandé pour la fixation d'arbres et axes, pignons, poulies et pièces cylindriques similaires
- Spécificités: DVGW, NSF P1, WRAS

Farbe Couleur	Handfestigkeit (Stahl) Temps de traitement (acier) min	Klebspalt Jeu diamétral mm	Temperatur Température °C	Inhalt Contenu ml	Prod-No	Art-No
grün/vert	4	0,25	- 55 bis/jusqu'à + 180	10	<b>638 10ml</b>	650863
grün/vert	4	0,25	- 55 bis/jusqu'à + 180	50	<b>638 50ml</b>	650201

### LOCTITE 648

Fügeklebstoff - **hochfest, niederviskos**

- Typische Anwendungen sind das Befestigen von Zahn- und Kettenrädern auf Getriebewellen und von Rotoren auf Wellen von Elektromotoren
- Hohe Temperaturbeständigkeit
- Erwiesene Toleranz gegenüber geringen Verschmutzungen durch Industrieöle
- Ideal beim Fügen von Spiel- oder Presssitz-Verbindungen
- Hohe Festigkeit auf allen Metallen, selbst auf passiven Werkstoffen (Edelstahl)
- Zulassungen: NSF P1, DVGW, WRAS



### LOCTITE 648

Fixation d'emmanchement - **haute résistance, faible viscosité**

- Généralement employé pour fixer les engrenages et pignons sur les arbres de boîte d'engrenages et les rotors sur les arbres de moteur électrique
- Résistant aux températures élevées
- Conçu pour tolérer une légère contamination par huiles industrielles
- Idéal pour la fixation des assemblages avec jeu ou serrés
- Haute résistance sur tous les métaux, y compris les substrats passifs (acier inoxydable)
- Spécificités: NSF P1, DVGW, WRAS

Farbe Couleur	Handfestigkeit (Stahl) Temps de traitement (acier) min	Klebspalt Jeu diamétral mm	Temperatur Température °C	Inhalt Contenu ml	Prod-No	Art-No
grün/vert	3	0,15	- 55 bis/jusqu'à + 180	10	<b>648 10ml</b>	650879 n)
grün/vert	3	0,15	- 55 bis/jusqu'à + 180	50	<b>648 50ml</b>	650786

Auf Anfrage: Weitere Gebindegrößen  
Sur demande: Autre emballages



n) 26.07.2023 Ss/Fp  
Kat. 44-3

## 17.4 Fügeklebstoff Fixation de emmanchement

**LOCTITE**

### LOCTITE 660

#### Fügeklebstoff - hochfest, mit gutem Spaltfüllvermögen

- Eignet sich hervorragend für die Reparatur von verschlissenen Lagersitzen, Passfedern und Keilprofilen ohne Nachbearbeitung
- Ideal zur Reparatur von verschlissenen Teilen ohne Nachbearbeitung
- Ermöglicht Wiederverwendung von verschlissenen Lagersitzen, Passfedern und Keilprofilen
- Geeignet zum Spielausgleich
- Zulassung: NSF P1

### LOCTITE 660

#### Fixation d'emmanchement - haute résistance, avec bonne remplissage des jeu

- Pour la réparation sans ré-usinage des supports, clavettes, cannelures, roulements ou cônes usés
- Recommandé pour la réparation de pièces usées sans ré-usinage
- Permet de réutiliser des logements de roulements, des clavettes, cannelures ou cônes usés
- Convient pour la fixation de cales
- Spécificité: NSF P1



Farbe Couleur	Handfestigkeit (Stahl) Temps de traitement (acier) min	Klebespalt Jeu diamétral mm	Temperatur Température °C	Inhalt Contenu ml	Prod-No	Art-No
grau/gris	15	0,50	- 55 bis/jusqu'à + 150	50	660 50ml	650797

Auf Anfrage: Weitere Gebindegrößen  
Sur demande: Autre emballages



Kat. 44-3



# 17.5 Gewindedichtung Etanchéité des filetages



## LOCTITE SI 5331 WH

### Gewindedichtung - niedrigfest

- Ideal für warm- und kaltwasserführende Kunststoffgewinde oder Kunststoff/Metall-Kombinationen
- Universell einsetzbare flüssige Gewindedichtung zum Dichten von warm- und kaltwasserführenden Metall- und Kunststoff-Gewindeverbindungen
- Verbindungen sind gegen Vibrationsbelastungen gesichert
- Zulassungen: WRC (Trinkwasser) DVGW, WRAS, NSF

## LOCTITE SI 5331 WH

### Etanchéité de filetage - résistance faible

- Idéal pour les filetages en plastique conduisant de l'eau chaude ou froide ou les combinaisons plastique/métal
- Joint fileté liquide universel pour l'étanchéité de raccords filetages en métal et en plastique conduisant l'eau chaude et froide
- Les raccords sont protégés contre les vibrations
- Spécificités: WRC (eau potable) DVGW, WRAS, NSF



Farbe Couleur	Losbrechmoment M10 Couple de rupture M10 Nm	Temperatur Température °C	Inhalt Contenu ml	Prod-No	Art-No
weiss/blanc	1,5	- 55 bis/jusqu'à + 150	100	SI 5331 WH 100ml	650866

## LOCTITE 542

### Gewindedichtung - mittelfest, schnell aushärtend

- Ideal für Feingewindeverbindungen an Hydraulik- und Pneumatikanlagen sowie generell für kleine Verschraubungen
- Sofortige Dichtwirkung gegen niedrige Drücke
- Nur für Metallgewinde geeignet
- Beständig gegen Benzin, Öl, Kühl- und Hydraulikflüssigkeit
- Verbindungen sind gegen Vibrationsbelastungen gesichert
- Zulassung: DVGW

## LOCTITE 542

### Etanchéité de filetage - résistance moyenne, polymérisation rapide

- Recommandé sur les raccords filetages à pas fins utilisés dans les circuits hydrauliques et pneumatiques et les raccords de petit diamètre en général
- Effet d'étanchéité immédiat contre les basses pressions
- Pour filetages en métal uniquement
- Résiste à l'huile, à l'essence, aux liquides hydrauliques et de refroidissement
- Assure le freinage des raccords contre le desserrage à cause des vibrations
- Spécificité: DVGW



Farbe Couleur	Losbrechmoment M10 Couple de rupture M10 Nm	Temperatur Température °C	Inhalt Contenu ml	Prod-No	Art-No
braun/brun	15	- 55 bis/jusqu'à + 150	10	542 10ml	650864
braun/brun	15	- 55 bis/jusqu'à + 150	50	542 50ml	650203

Auf Anfrage: Weitere Gebindegrößen  
Sur demande: Autre emballages



Kat. 44-3

# 17.5 Gewindedichtung Etanchéité des filetages



## LOCTITE 577

### Gewindedichtung - mittelfest

- Für Gewindepaarungen (zylindrisch/zylindrisch oder konisch/zylindrisch)
- Füllt die Zwischenräume im Gewinde aus, und Verbindungen werden gleichzeitig gesichert und gedichtet
- Hervorragende chemische Beständigkeit
- Sofortige Dichtwirkung gegen niedrige Drücke
- Geeignet für alle Metalle
- Mittelfeste, universell einsetzbare Gewindedichtung zum Dichten metallischer Gewinde
- Verbindungen sind gegen Vibrationsbelastungen und andere Beanspruchungen gesichert
- Aushärtung auf aktiven und passiven Metallen
- Zulassungen: DVGW, WRAS, NSF



## LOCTITE 577

### Etanchéité des filetages - résistance moyenne

- Pour filetages (cylindrique/cylindrique ou conique/cylindrique)
- Remplit les interstices dans le filetage et les raccords sont à la fois sécurisées et étanchess
- Excellente résistance chimique
- Etanchéité immédiate à basse pression
- Convient pour tous les métaux
- Résistance moyenne, produit d'étanchéité des filetages métalliques à usage général
- Freinage des raccords évitant le desserrage induit par les vibrations et autres contraintes
- Polymérise sur les métaux actifs et passifs
- Conforme à la certification NSF P1 No. 123001
- Spécificités: DVGW, WRAS, NSF

Farbe Couleur	Losbrechmoment M10 Couple de rupture M10 Nm	Temperatur Température °C	Inhalt Contenu ml	Prod-No	Art-No
gelb/jaune	11,0	- 55 bis/jusqu'à + 180	50	577 50ml	650225
gelb/jaune	11,0	- 55 bis/jusqu'à + 180	250	577 250ml	650782

## LOCTITE 572

### Gewindedichtung - mittelfest

- Für Grobgewinde an Rohrgewinden und Anschlussstücken aus Metall
- Langsam härtend so können Verbindungen nachjustiert werden
- Für Rohrgewinde und Anschlussstücke aus Metall

## LOCTITE 572

### Etanchéité des filetages - résistance moyenne

- Pour les filetages grossiers sur les filetages de tuyaux et les pièces de raccordement en métal
- Polymérisation lente permettant l'ajustement de raccords
- Pour les raccords métalliques



Farbe Couleur	Losbrechmoment M10 Couple de rupture M10 Nm	Temperatur Température °C	Inhalt Contenu ml	Prod-No	Art-No
weiss/blanc	7,0	- 55 bis/jusqu'à + 150	50	572 50ml	650609

Auf Anfrage: Weitere Gebindegrößen  
Sur demande: Autre emballages



Kat. 44-3

# 17.5 Gewindedichtung *Etanchéité des filetages*



## LOCTITE 586

Gewindedichtung - **hochfest, langsam härtend**

- Besonders geeignet für Kupfer- und Messing-Verschraubungen
- Hochfeste Dichtung für das Sichern und Dichten von Rohrgewinden und Anschlussstücken aus Metallen
- Dichtwirkung gegen hohe Drücke
- Verbindungen sind gegen Vibrationsbelastungen gesichert
- Zulassung: BAM

## LOCTITE 586

*Etanchéité des filetages - haute résistance, polymérisation lente*

- *Convient particulièrement aux raccords en cuivre ou laiton*
- *Produit d'étanchéité haute résistance pour le freinage et l'étanchéité des conduits et raccords en métal*
- *Offre une étanchéité haute pression*
- *Assure le freinage des raccords contre le desserrage à cause des vibrations*
- *Spécificité: BAM*



Farbe <i>Couleur</i>	Losbrechmoment M10 <i>Couple de rupture M10</i> Nm	Temperatur <i>Température</i> °C	Inhalt <i>Contenu</i> ml	Prod-No	Art-No
rot/rouge	15,0	- 55 bis/jusqu'à + 150	50	<b>586 50ml</b>	650818

Auf Anfrage: Weitere Gebindegrößen  
*Sur demande: Autre emballages*



Kat. 44-3

# 17.5 Gewindedichtung Étanchéité des filetages

## LOCTITE 55

Gewindedichtfaden - **sofortige Dichtwirkung gegen vollen Druck**

- Universell einsetzbare multifilamentere Gewindedichtfaden
- Für schnelle, einfache und zuverlässige Dichtung
- Nicht aushärtend, sofortige Dichtwirkung gegen vollen Druck
- Verbindungen können nach dem Anziehen nachjustiert werden
- Zulassungen: DVGW, KTW, NSF



## LOCTITE 55

Fil d'étanchéité - **étanchéité immédiate à pression maximale**

- Usage général, tuyauterie fileté et produit d'étanchéité pour raccord
- Pour une étanchéité rapide, facile et fiable
- Sans polymérisation, étanchéité immédiate à pression maximale
- Permet des réajustements fiables
- Spécificité: DVGW, KTW, NSF

Farbe Couleur	Gewindegrösse Diamètre du filetage max.	Temperatur Température °C	Inhalt Contenu m	Prod-No	Art-No
weiss/blanc	4"	- 50 bis/jusqu'à + 130	160	55 160m	650592

## PTFE Band

Band zum Abdichten von Gewinden

- Medien: Luft, Stickstoff, Gas, Flüssiggas, gasförmiger Sauerstoff, Trinkwasser
- Hinweis: bis max. G1/2-14 geeignet. Ab dieser Grösse empfehlen wir LOCTITE 55



## Bande de PTFE

Bande de PTFE pour l'étanchéité des filetages

- Médias: Air, azote, gaz, gaz liquide, oxygène gazeux, eau potable
- Remarque: Convenable jusqu'à max. G 1/2-14. Pour les plus grandes dimensions nous recommandons d'utiliser LOCTITE 55

Farbe Couleur	Breite Largeur mm	Dicke Épaisseur mm	Temperatur Température °C	Bandlänge Longueur de bande m	Prod-No	Art-No
weiss/blanc	12	0,1	- 200 bis/jusqu'à + 260	12	PTFE 12mm	740715
weiss/blanc	19	0,1	- 200 bis/jusqu'à + 260	12	PTFE 19mm	740835
weiss/blanc	25	0,1	- 200 bis/jusqu'à + 260	12	PTFE 25mm	740836

## 17.6 Flächendichtung *Etanchéité plane*

**LOCTITE**

### LOCTITE SI 5699 GY

Flächendichtung - **Hoch-elastisch, ölbeständig**

- Ideal für alle Arten von Flanschen, einschliesslich gestanzter Blechteile, bei denen Wasser-/Glykol-Beständigkeit gefordert wird
- Berührungstrocken nach 10 Minuten
- Für flexible Flansche, bearbeitete Flächen oder Gussflansche, Metall oder Kunststoff
- Zulassung: NSF P1

### LOCTITE SI 5699 GY

*Etanchéité plane - Très élastique, résistante à l'huile*

- *pour une utilisation sur les brides souples, surfaces usinées ou moulées, métal ou plastique*
- *Recommandé pour étancher tous types de plans de joints y compris les couvercles en tôle emboutie où il est nécessaire d'avoir une résistance à l'eau/glycol*
- *Sec au toucher en 10 minutes*
- *Spécificité: NSF P1*



Farbe Couleur	Temperatur Température °C	Inhalt Contenu ml	Prod-No	Art-No
grau/gris	- 55 bis/jusqu'à + 200	80	SI 5699 GY 80ml	650867
grau/gris	- 55 bis/jusqu'à + 200	300	SI 5699 GY 300ml	650868

### LOCTITE 574

Flächendichtung - **ölbeständig**

- Ideal zum Dichten von bearbeiteten, verwindungssteifen Metallflanschen
- Hervorragende Wasser- und Glykolbeständigkeit
- Ideal als Flächendichtung für verwindungssteife Metallflansche (Gussgehäuse und Pumpen)

### LOCTITE 574

*Étanchéité plane - Haute résistance à l'huile*

- *Recommandé pour les plans de joint rigides ou usinés*
- *Excellente résistance à l'eau et au glycol*
- *Idéal sur les pièces métalliques rigides (composants en fonte et les carters de pompes)*



Farbe Couleur	Handfestigkeit Temps de traitement min	Klebespalt Jeu diamétral mm	Temperatur Température °C	Inhalt Contenu ml	Prod-No	Art-No
orange	15 / 45 (*)	0,25	- 50bis/jusqu'à + 150	50	574 50ml	650350

(\*) Material: Stahl (Acier) / Aluminium

Auf Anfrage: Weitere Gebindegrössen  
Sur demande: Autre emballages



Kat. 44-3

555

**Heizmann**

# 17.6 Flächendichtung Etanchéité plane



## LOCTITE 518

Flächendichtung - **mittelfest, semi-flexibel, anaerobisch**

- Universell einsetzbar Flächendichtung mit hervorragender Toleranz für Verunreinigungen. Ideal für Stahl-, Guss- und Aluminiumflansche sowie für aktive und passive verbindungssteife Metallflansche
- Toleriert geringe Verunreinigungen von Oberflächen
- Füllt Unregelmässigkeiten in den Flanschoberflächen aus und kann Spalten bis 0,25 mm überbrücken
- Gelartige Konsistenz
- Sofortige Dichtwirkung bei niedrigem Druck, nach der Aushärtung beständig gegen hohe Drücke
- Kein Setzen oder Fehlpositionierung der Dichtung
- Zulassung: NSF P1



## LOCTITE 518

Etanchéité plane - **résistance moyenne, semi-flexible, anaérobie**

- Joint de surface universel avec une excellente tolérance aux impuretés. Idéal pour les flasques en acier, en fonte et en aluminium ainsi que pour les flasques métalliques actives et passives
- Polymérise même en présence de légères contaminations de surface
- S'adapte aux irrégularités de la surface des plans et au jeu n'excédant pas 0,25 mm
- Consistance de type gel
- Etanchéité instantanée à basse pression, résistance aux hautes pressions après polymérisation complète
- Aucun joint en compression ou mal alignés
- Spécificité: NSF P1

Farbe Couleur	Handfestigkeit Temps de traitement min	Klebespalt Jeu diamétral mm	Temperatur Température °C	Inhalt Contenu ml	Prod-No	Art-No
rot/rouge	20 / 25 (*)	0,25	- 50 bis/jusqu'à + 150	50	<b>518 50ml</b>	650784
rot/rouge	20 / 25 (*)	0,25	- 50 bis/jusqu'à + 150	300	<b>518 300ml</b>	650785

(\*) Material: Stahl (Acier) / Aluminium

## LOCTITE 510

Flächendichtung - **mittelfest, hohe Temperatur- und Chemikalien-beständigkeit**

- ideal zum Dichten starrer Flansche, für Metallflansche
- Passt sich der Oberflächenrauigkeit und Kratzern bis 0,25 mm an
- Erhöht die Drehmomentkapazität der montierten Flansche
- Zulassung: NSF P1



## LOCTITE 510

Etanchéité plane - **résistance moyenne, résistant aux températures élevées et aux substances chimique**

- Pour une utilisation sur les plans rigides, plans de joint métalliques usinés rigides
- S'adapte aux irrégularités de la surface des plans et aux rayures n'excédant pas 0,25 mm
- Améliore la capacité de couple pour les plans assemblés
- Spécificité: NSF P1

Farbe Couleur	Handfestigkeit Temps de traitement min	Klebespalt Jeu diamétral mm	Temperatur Température °C	Inhalt Contenu ml	Prod-No	Art-No
rosa/rose	25 / 45 (*)	0,25	- 50 bis/jusqu'à + 200	50	<b>510 50ml</b>	650330
rosa/rose	25 / 45 (*)	0,25	- 50 bis/jusqu'à + 200	250	<b>510 250ml</b>	650783

(\*) Material: Stahl (Acier) / Aluminium

Auf Anfrage: Weitere Gebindegrössen  
Sur demande: Autre emballages





## 17.6 Flächendichtung *Etanchéité plane*

**LOCTITE**

### LOCTITE MR 5923

Flächendichtung - **mittelfest, hohe Ölbeständigkeit**

- Für Motor und Getriebe und für die Abdichtung von Flanschen mit alten und neuen Feststoffdichtungen
- Als Flächendichtung oder zur Optimierung von Feststoffdichtungen
- Ideal für alle Reparaturmontagen
- Niedrigviskoses Produkt
- Wird mit dem Pinsel im Dosendeckel aufgetragen



### LOCTITE MR 5923

*Etanchéité plane - résistance moyenne, haute résistante à l'huile*

- *Pour le moteur et la boîte de vitesses et pour l'étanchéité des brides avec des joints solides anciens et nouveaux*
- *Comme joint de surface ou pour optimiser les joints solides*
- *Idéal pour tous les montages de réparation*
- *Produit à faible viscosité*
- *S'applique au pinceau dans le couvercle de la boîte*

Farbe Couleur	Aushärtung Polymérisation	Temperatur Température °C	Inhalt Contenu ml	Prod-No	Art-No
schwarz/noir	trocknen/séchage à l'air	- 54 bis/jusqu'à + 204	117	MR 5923 117ml	650323

### LOCTITE SI 5926

Flächendichtung - **elastische Silikondichtung**

- Ideal für flexible Flansche, bearbeitete Flächen oder Guss-, Metall oder Kunststoff
- Widerstandsfähig gegen Vibrationen, Wärmeausdehnung und Schrumpfung
- Relativ flexibel wenn ausgehärtet, daher nur geringer Kraftaufwand beim Demontieren nötig

### LOCTITE SI 5926

*Etanchéité plane - étanchéité silicone flexible*

- *Idéal pour les plans de joint flexibles, surfaces usinées ou embouties, métal ou plastique*
- *Résiste aux vibrations ainsi qu'aux dilatations et contraintes thermiques*
- *Relativement souple lorsqu'elle est durcie, ainsi peu de force nécessaire au cours du démontage*



Farbe Couleur	Hautbildungszeit Formation de peau min	Spalt Jeu diamétral mm	Temperatur Température °C	Inhalt Contenu ml	Prod-No	Art-No
blau/bleu	60	1 (max)	- 60 bis/jusqu'à + 200	40	SI 5926 40ml	650096

Auf Anfrage: Weitere Gebindegrößen  
Sur demande: Autre emballages



Kat. 44-3

# 17.6 Flächendichtung Etanchéité plane



## LOCTITE SI 5910

Flächendichtung - **niedrigfest, auf Silikonbasis**

- Beständig gegen Öle und gegen Relativbewegungen
- Für flexible Flansche mit bearbeiteten Flächen (Guss, Metall oder Kunststoff)
- Reduziert Abwandern des flüssigen Produktes nach Auftragung auf das Teil
- Relativ flexibel wenn ausgehärtet, daher nur geringer Kraftaufwand beim Demontieren nötig



## LOCTITE SI 5910

Etanchéité plane - **résistance faible, à base de silicone**

- Résiste aux huiles et aux mouvements relatifs
- Pour les brides flexibles avec des surfaces usinées (fonte, métal ou plastique)
- Réduit la migration du produit liquide après l'application sur la pièce
- Relativement souple lorsqu'elle est durcie, ainsi peu de force nécessaire au cours du démontage

Farbe Couleur	Hautbildungszeit Formation de peau min	Spalt Jeu diamétral mm	Temperatur Température °C	Inhalt Contenu ml	Prod-No	Art-No
schwarz/noir	40	1 (max)	- 60 bis/jusqu'à + 200	50	SI 5910 50ml	650332
schwarz/noir	40	1 (max)	- 60 bis/jusqu'à + 200	300	SI 5910 300ml	650348

## LOCTITE SI 5980

Flächendichtung - **haftet hervorragend, auf Silikonbasis**

- Ideal für Anwendungen mit grösserem Dichtspalt
- Flächendichtung für flexible Flansche
- Glykolbeständigkeit
- Hervorragende Ölbeständigkeit
- Gesundheitsschutz & Arbeitssicherheit
- Relativ flexibel wenn ausgehärtet, daher nur geringer Kraftaufwand beim Demontieren nötig



## LOCTITE SI 5980

Etanchéité plane - **excellentes propriétés adhésives, à base de silicone**

- Idéal pour les applications avec un jeu d'étanchéité plus important
- Produit d'étanchéité pour plans de joint flexibles
- Bonne résistance au glycol
- Excellente résistance à l'huile
- Santé et sécurité au travail
- Relativement souple lorsqu'elle est durcie, ainsi peu de force nécessaire au cours du démontage

Farbe Couleur	Hautbildungszeit Formation de peau min	Spalt Jeu diamétral mm	Temperatur Température °C	Inhalt Contenu ml	Prod-No	Art-No
schwarz/noir	30	1 (max)	- 60 bis/jusqu'à + 200	100	SI 5980 100ml	650819

Auf Anfrage: Weitere Gebindegrößen  
Sur demande: Autre emballages



Kat. 44-3

## 17.6 Flächendichtung *Etanchéité plane*



### **WEICON Black-Seal**

Flächendichtung - **extrem elastisch, Spezial-Silikon**

- Hochtemperaturbeständig lösemittelfrei, haftstark und alterungsbeständig
- Es eignet sich für Verklebungen und ist für Abdichtungen geeignet, bei denen eine besonders hohe Öl- und Fettbeständigkeit erforderlich ist

#### **Anwendungsgebiete:**

An Getriebe-, Ventil- und Gehäusedeckel, Ölwanne und Ölpumpen, Wasserpumpen, Getrieben und Achsen, Flanschen, Tanks und Behältern und vielen anderen Bereichen

### **WEICON Black-Seal**

*Etanchéité plane - extrêmement élastique, silicone spécial*

- *Résistant aux hautes températures sans solvants, adhésif, résistant à la pression et au vieillissement*
- *Convient pour les collages et est adapté aux étanchéités pour lesquelles une résistance particulièrement élevée à l'huile et à la graisse est nécessaire*

#### **Domaine d'application:**

*Sur les couvercles de boîtes de vitesses, de soupapes et de carters, les carters d'huile et les pompes à huile, pompes à eau, boîtes de vitesses et axes, brides, réservoirs et récipients et de nombreux autres domaines*



Farbe Couleur	Hautbildungszeit Formation de peau min	Spalt Jeu diamétral mm	Temperatur Température °C	Inhalt Contenu ml	Prod-No	Art-No
schwarz/noir	12	5 (max)	- 60 bis/jusqu'à + 280	200	<b>13051200 200ml</b>	650358

Auf Anfrage: Weitere Gebindegrößen  
Sur demande: Autre emballages



Kat. 44-3

# 17.7 Reparaturmassen

## Produits pour réparations



### LOCTITE EA 3463

Strukturelles Kleben - **2K-Epoxidharzklebstoff**

- Stahlgefüllter, knetbarer Stick
- Für Notfall-Reparaturen an Tanks, Rohren und Gussteilen

### LOCTITE EA 3463

Adhésif structural - **époxy bicomposant**

- *Bâtonnet malléable chargé acier*
- *Idéal pour les réparations d'urgence de réservoirs, conduites et pièces moulées*



Farbe Couleur	Verarbeitungszeit Temps d'utilisation min	Temperatur Température °C	Inhalt Contenu g	Prod-No	Art-No
schwarz/noir	3	- 30 bis/jusqu'à + 120	114	EA 3463 114g	650335

### LOCTITE EA 3430 (EA 3430 A&B)

Strukturelles Kleben - **Fünf-Minuten 2K-Epoxidharzklebstoff**

- Hochtransparente Klebungen
- Einfach und schnell bei Raumtemperatur zu verarbeiten
- Wasserbeständig
- Universalklebstoff - eignet sich für Klebungen mit einer Vielzahl von Materialien

### LOCTITE EA 3430 (EA 3430 A&B)

Adhésif structural - **époxy bicomposant cinq-minutes**

- *Cordon de collage transparent*
- *Application facile et rapide à température ambiante*
- *Résistant à l'eau*
- *Colle multi-fonctions – pour large gamme de substrats*



Farbe Couleur	Verarbeitungszeit Temps d'utilisation min	Temperatur Température °C	Inhalt Contenu ml	Prod-No	Art-No
farblos/transparent	5 bis/jusqu'à 10	- 55 bis/jusqu'à + 100	24	EA 3430 24ml	650337

### LOCTITE EA 3450 (EA 3450)

Strukturelles Kleben - **2K-Epoxidharzklebstoff**

- Der Klebstoff härtet bei Raumtemperatur aus, ist einfach anzuwenden und entwickelt eine hohe Festigkeit
- Einfach und schnell bei Raumtemperatur zu verarbeiten
- Ideal zum Reparieren und Kleben von Metallteilen
- Entwickelt hohe Klebkraft

### LOCTITE EA 3450 (EA 3450)

Adhésif structural - **colle à base résine époxy bicomposant**

- *La colle durcit à température ambiante, elle est facile à appliquer et développe une résistance élevée*
- *Facile et rapide à appliquer à température ambiante*
- *Idéal pour réparer et coller des pièces métalliques*
- *Développe une force d'adhérence élevée*



Farbe Couleur	Verarbeitungszeit Temps d'utilisation min	Temperatur Température °C	Inhalt Contenu ml	Prod-No	Art-No
schwarz/noir	4 bis/jusqu'à 6	- 55 bis/jusqu'à + 100	25	EA 3450 25ml	650336

Auf Anfrage: Weitere Gebindegrößen  
Sur demande: Autre emballages



# 17.8 Reinigen und Klebevorbereitung

## Nettoyage et préparation au collage

### LOCTITE SF 7063

Oberflächenreiniger - zum Reinigen und Entfetten, lösungsmittel-basierend

- Universell einsetzbarer Oberflächenreiniger zur Vorbereitung von Klebeflächen, hinterlässt keine Rückstände
- Ideal zur Oberflächenvorbereitung vor dem Auftragen von Kleb- und Dichtstoffen
- Entfernt die meisten Fette, Öle, Schmierflüssigkeiten und Feinstpartikel von allen Oberflächen
- Hinterlässt keinen Film

### LOCTITE SF 7063

Nettoyant de surface - pour nettoyer et dégraisser, à base de solvants

- Nettoyant de surface universel pour la préparation des surfaces adhésives, ne laisse pas de traces pas de résidus
- Idéal pour la préparation des surfaces avant l'application de colles et de mastics d'étanchéité
- Élimine la plupart des graisses, huiles, lubrifiants et particules fines de toutes les surfaces
- Ne laisse pas de film



	Inhalt Contenu ml	Inhalt Contenu l	Prod-No	Art-No
Dose / boîte	400		SF 7063 400ml	650603
Kanne / bidon		10	SF 7063 10L	650865

### LOCTITE SF 770

Oberflächenvorbereitung - Polyolefin-Primer

- Zur Oberflächenvorbereitung und ist ideal für schwer zu klebende Kunststoffe
- Verbessert die Haftung von Sofortklebstoffen auf Polyolefinen und anderen Kunststoffen mit geringer Oberflächenspannung

### LOCTITE SF 770

Préparation de surface - Primaire polyoléfine

- Pour la préparation des surfaces et est idéal pour les plastiques difficiles à coller
- Améliore l'adhérence des adhésifs instantanés sur les polyoléfines et autres plastiques à faible énergie de surface



Farbe Couleur	Inhalt Contenu g	Prod-No	Art-No
transparent	10	SF 770 10g	650817

### LOCTITE SF 7200

Bauteil-Reiniger - lösungsmittel-basierend

- Kleb- und Dichtstoffentferner
- Entfernt ausgehärtete Dichtstoffe und Feststoffdichtungen
- Reduziert Wegschaben auf ein Minimum
- Kann auf den meisten Oberflächen eingesetzt werden

### LOCTITE SF 7200

Préparation de surface - à base de solvants

- Décapant pour colles et mastics
- Élimine les mastics durcis et les joints solides
- Réduit le grattage au minimum
- Utilisable sur la plupart des surfaces



	Inhalt Contenu ml	Prod-No	Art-No
Dose / boîte	400	SF 7200 400ml	650605

Auf Anfrage: Weitere Gebindegrößen  
Sur demande: Autre emballages

# 17.8 Reinigen und Klebevorbereitung

## Nettoyage et préparation au collage



### LOCTITE SF 7471

Klebeschleuniger - **Oberflächenbehandlung-Aktivator, lösungsmittel-basierend**

- Für grosse Klebspalten
- Beschleunigt die Aushärtung auf passiven Oberflächen
- Offene Zeit: ≤ 7 Tage (aufgetragenes Produkt in dieser Zeitspanne verarbeiten)
- Empfehlenswert bei niedrigen Umgebungstemperaturen (< 15 °C)



### LOCTITE SF 7471

Activateur de collage - **Traitement de surface, à base de solvants**

- Pour les jeux de collage importants
- Accélère la polymérisation des surfaces passives et inactives
- Temps ouvert ≤ 7 jours (le produit appliqué doit être procédé en ce temps)
- Conseillé lorsque la température ambiante de mise en oeuvre de l'adhésif est inférieure à 15 °C

Farbe Couleur	Inhalt Contenu ml	Prod-No	Art-No
gelb bis bernsteinfarbig/jaune à ambre	150	SF 7471 150ml	650218

### LOCTITE SF 7070

Oberflächenreiniger - **lösungsmittel-basierend, FCKW-frei Universal-Reiniger**

- Entfernt Schweröle ohne Gefahr von Spannungsrisssbildung
- Lösungsmittelbasierter Universal-Teilereiniger
- Für den Einsatz auf Kunststoffteilen
- Kann als Spray oder in Tauchreinigungsverfahren eingesetzt werden
- Keine Gefahr von Spannungsrisssbildung



### LOCTITE SF 7070

Nettoyant de surface - **usage général à base de solvant sans CFC**

- Retire les huiles lourdes sans risque de fissuration sous contrainte.
- Nettoyant pour pièces générales à base de solvant
- Conçu pour une utilisation sur des composants en plastique
- Peut être appliqué par pulvérisation ou par immersion
- Pas de risque de fissuration sous contrainte

	Inhalt Contenu ml	Prod-No	Art-No
Dose / boîte	400	SF 7070 400ml	650334

### Universalreiniger

**WD-40 Smart Straw**

- Schnell wirkend, auf Lösungsmitteln basierend
- Entfernt schnell und ohne Rückstände Fett, Öl, Schmutz und Russ
- Hinterlässt keine Rückstände

### Super dégraissant

**WD-40 Smart Straw**

- Action rapide, à base de solvants
- Enlève la graisse, l'huile, la saleté et la suie rapidement et sans résidus
- Ne laisse aucun résidus



Produkt Produit	Inhalt Contenu ml	Prod-No	Art-No
Universalreiniger / Super dégraissant	500	WD-40 CLEANER	650860

Auf Anfrage: Weitere Gebindegrößen  
Sur demande: Autre emballages



Kat. 44-3



# 17.9 Reinigungsutensilien

## Nettoyage et préparation au collage

### LOCTITE SF 7850

Handreiniger - auf Basis natürlicher Extrakte, biologisch abbaubar

- Auf Basis natürlicher Extrakte
- Mineralölfrei
- Enthält hochwertige Hautpflegesubstanzen
- Das Produkt reinigt ohne Wasser und entfernt Fett, Schmutz, Tinte, Flecken, Dichtungskitt
- Es enthält extra feine Schleifpartikel für porentiefe Reinigungswirkung

### LOCTITE SF 7850

Nettoyant pour les mains - À base d'extraits naturels, biodégradable

- À base d'essences naturelles
- Sans huile minérale
- Contient des agents naturels adoucissants
- Il ne nécessite pas d'eau et peut retirer la graisse, la saleté, l'encre, l'huile, la peinture, les produits d'étanchéité, l'époxy et la colle
- Il contient des abrasifs extra fins qui nettoient les pores en profondeur



	Inhalt Contenu ml	Inhalt Contenu l	Prod-No	Art-No
Dose / boîte	400		SF 7850 400ml	650307
Kanne / bidon		3	SF 7850 3l	650308

### LOCTITE SF 7852

Reinigungstücher - Reinigen einfach, schnell und sauber

- Mischung aus organischen Substanzen und frischen Orangenduft
- Reinigt ohne Wasser (vorbefeuchtete Tücher)
- Reinigt Hände, Teile und Oberflächen
- 2-schichtige Technologie, bestehend aus einer abrasiven Seite zum Reinigen und einer glatten / saugfähigen Seite zum Nachwischen
- Frischer Orangenduft nach der Anwendung
- Entfernt die meisten Fette, Verschmutzungen, Farben, Lacke und Klebstoffspuren

#### Anwendungsgebiete:

Im Servicewagen, Werkstätten und Industrie

### LOCTITE SF 7852

Chiffons de nettoyage - Nettoyage simple, rapide et propre

- Mélange de substances organiques et de parfum d'orange frais
- Nettoie sans eau (lingettes pré-humidifiées)
- Nettoie les mains, les pièces et les surfaces
- Technologie double couche composée d'une face abrasive pour nettoyer et d'une face lisse/absorbante pour essuyer après
- Parfum frais d'orange après application
- Peut éliminer la plupart des graisses, saletés, encres, peintures et traces d'adhésifs

#### Domaines d'utilisation:

Atelier et industrie ainsi que véhicules de service



	Inhalt Contenu Stück/pièces	Prod-No	Art-No
Dose / boîte	70	SF 7852	650820

Auf Anfrage: Weitere Gebindegrößen  
Sur demande: Autre emballages

## 17.9 Reinigungsutensilien

### Nettoyage et préparation au collage

#### PUTZ

Trikotputzlappen - **100 % Baumwolle**

- Haken- und ösenfrei, desinfiziert, weich und saugfähig
- Farben: bunt gemischt
- Norm: DIN 61650

#### PUTZ

Chiffons à nettoyer en tricot - **100 % coton**

- Sans crochets et œillets, désinfectés, exécution douce et absorbante
- Couleurs: assorties
- Norme: DIN 61650



	Inhalt Contenu kg	Prod-No	Art-No
	5	<b>PUTZ 5 B</b>	771420
	10	<b>PUTZ 10 B</b>	771419

#### Schutzhandschuhe DermiFlex

Leichter und bequem zu tragende Arbeitshandschuhe

- Die Nitril-Schaum-Beschichtung sorgt für hervorragenden Grip bei nassen und trockenen Bedingungen
- Beweglich und gutes Tastempfinden
- Getauchte Hand-Innenfläche um Feinfühligkeit und Atmungsaktivität zu erhöhen
- Öl-resistent in warmen und feuchten Umgebungen
- Normen: CE zertifiziert, maximale Abriebfestigkeit EN Stufe 4, Strickstärke 15 für extra Feinfühligkeit, ANSI Schnitenschutz Klasse A1

Material: **Nylon Elasthan und weiche Nitrilschaum- / PU-Beschichtung**

#### Gants de protection DermiFlex

Gants de travail légers et confortables

- Le revêtement en mousse nitrile assure une excellente adhérence aussi bien dans des conditions humides que sèches
- Souple avec bonne sensibilité tactile
- Paumes imprégnées pour augmenter la sensibilité et la respirabilité
- Protège de l'huile dans les environnements chauds et humides
- Normes: Certifié CE, résistance à l'abrasion maximale EN niveau 4, maillage de 15 pour une sensibilité accrue léger et confortable, Classe de protection contre les coupures ANSI A1

Matériel: **Nylon élasthane et revêtement en mousse nitrile / PU souple**



Grösse Grandeur	Farbe Couleur	Prod-No	Art-No
9 (L)	grau-schwarz/gris-noir	<b>Schutzhandschuhe HZM</b>	100132

# SCHMIERTECHNIK + PUMPEN

Technique de lubrification  
+ pompes

Index 18



# 18 Übersicht - Schmiertechnik und Pumpen

## *Aperçu - Technique de lubrification et pompes*

		Seite / page
18.1	<b>Öl und Fette</b> <i>Huile et graisses</i>	567 - 575
18.2	<b>Schmierstoffspender Systeme</b> <i>Systèmes de distributeurs de lubrifiants</i>	576 - 580
18.3	<b>Zubehör für Simalube Schmierstoffspender</b> <i>Accessoires pour les distributeurs de lubrifiant Simalube</i>	581 - 590
18.4	<b>Fettpressen, Öler und Zubehör</b> <i>Pompes à graisse, huileurs et accessoires</i>	591 - 610
18.5	<b>Zentralschmierung</b> <i>Graissage central</i>	611 - 627
18.6	<b>Saugpumpen und Zubehör</b> <i>Pompes d'aspirations et accessoires</i>	628 - 638
18.7	<b>Pumpen und Sprühen</b> <i>Pompage et pulvérisation</i>	639 - 640

# 18.1 Öl und Fette

## *Huile et graisses*

### **Mineralisches Hydrauliköl**

#### **Liqui Moly HVLP 46**

Enthält Wirkstoffe zur Erhöhung der Alterungsbeständigkeit, des Korrosionsschutzes und der EP-Eigenschaften

- Gutes Viskositätstemperaturverhalten
- Für hohe thermische Beanspruchungen

#### **Anwendungsgebiete:**

Hydrauliksysteme, die grossen Temperaturschwankungen ausgesetzt sind, insbesondere für Baumaschinen aller Art (Poclain-, Jumbo- und Atlas-Bagger), als Druckfüssigkeit in Hydraulikanlagen, für Pumpen oder Hydromotoren deren Betriebsbedingungen Öle mit Verschleisschutz bei Mischreibung benötigen

### **Huile minérale hydraulique**

#### **Liqui Moli HVLP 46**

*Contient des agents augmentant la résistance au vieillissement, la protection anti-corrosion, les propriétés EP et un très bon comportement de viscosité aux températures*

- *Bon comportement à la température de viscosité*
- *Pour des contraintes thermiques élevées*

#### **Domaines d'utilisation:**

*Systèmes hydrauliques, soumis à de grandes différences de température ceci concerne en particulier les machines de chantier de toutes sortes (pelles Poclain, Jumbo et Atlas), comme liquide de pression dans les systèmes hydrauliques, pour pompes ou hydro-moteurs dont les conditions de service nécessitent des huiles avec protection contre l'usure lors de frottements mixtes*



Pourpoint <i>Pourpoint</i> °C	Flammpunkt <i>Point d'inflammation</i> °C	Viskositäts-Index <i>Index de viscosité</i>	Inhalt <i>Contenu</i> l	Prod-No	Art-No
- 32	+ 210	160	5	<b>4106 5L</b>	650670

# 18.1 Öl und Fette

## *Huile et graisses*

### **Silikonpaste**

Eignet sich besonders für den Schutz und die Isolation elektrischer Geräte, vor allem bei extremen Temperatur-Schwankungen

- Wasserabstossend, chemisch inert, gute dielektrische Eigenschaften
- Silikonpaste kann mit aliphatischen, aromatischen oder chlorhaltigen Lösungsmitteln verdünnt werden
- Hält Feuchtigkeit von Batterien und Zündsystemen fern, verhindert Kurzschlüsse und elektrische Verluste

### **Anwendungsgebiete:**

Hält Gummiteile an Fahrzeugen bei jeder Temperatur geschmeidig und verhindert das brüchig werden und verkleben

### **Pâte silicone**

*Cette pâte est particulièrement adapté pour la protection et l'isolation des équipements électriques en particulier dans les variations extrêmes de température*

- *Hydrofuge, chimiquement inerte, bonnes propriétés diélectriques*
- *Il est recommandé d'appliquer la pâte de silicone sur des surfaces propres et sèches*
- *Maintient l'humidité à l'écart des batteries et des systèmes d'allumage, empêche les courts-circuits et les pertes électriques*

### **Domaines d'utilisation:**

*Maintient les pièces en caoutchouc des véhicules souples à toutes les températures et les empêche de se fragiliser et de coller*



Temperatur Température °C	Inhalt Contenu g	Prod-No	Art-No
- 40 bis/jusqu'à + 200	100	<b>41801 100g</b>	650080



# 18.1 Öl und Fette

## Huile et graisses

### Lube-Shuttle® Mehrzweckfett Multi-Basic 2M

#### LS MB2M, Fettkartusche

- Lithium-Mehrzweckfett auf Mineralölbasis für universelle Einsatzfälle
- Zur Gleit- und Wälzlagerschmierung bei normalen Belastungen
- Das Produkt kann bei niedrigen bis hohen Drehzahlen, tiefen und hohen Temperaturen, als Universalfett sowohl zur allgemeinen Maschinenschmierung als auch für anspruchsvolle Schmierstellen verwendet werden
- Norm: DIN 51502 (K2K-30 NLGI-Klasse: 2)



### Lube-Shuttle®, graisse multi-usages Multi-Basic 2M

#### LS MB2M, cartouche de graisse

- Graisse multi-usages au lithium à base d'huile minérale pour une utilisation universelle
- Pour la lubrification des paliers lisses et des roulements dans des conditions de charge normales
- Le produit peut être utilisé à des vitesses de rotation faibles à élevées, à des températures basses et élevées, comme graisse universelle pour la lubrification générale des machines ainsi que pour des points de lubrification exigeants
- Norme: DIN 51502 (K2K-30 NLGI-classe: 2)

	Viskosität Viscosité mm <sup>2</sup> /s (40 °C)	Temperatur Température °C	Inhalt Contenu kg	Prod-No	Art-No
Kartusche / cartouche	120	- 30 bis/jusqu'à + 130	0,400	LS MB2M 400g	750376

### Verschluss-Kappe

#### für Lube-Shuttle® Fettkartuschen

- Schraubverschlusskappen aus Plastik zum sicheren Wiederverschliessen der aufgefüllten Lube-Shuttle-Kartuschen



### Bouchon

#### pour Lube-Shuttle® Graisse multi-usages

- Bouchons en plastique pour refermer de façon sûre les cartouches remplies de graisse

	Farbe Couleur	Prod-No	Art-No
	schwarz/noir	LS VK	750338

### Schmiermittel Anti-Seize

#### LOCTITE LB 8156, metall-frei

LB 8156 ist eine universelle, metall-freie Anti-Seize Paste. Das Produkt schützt statische und langsam bewegliche Bauteile vor Abnutzung

- Schützt vor Korrosion
- Vor allem für den Einsatz bei hohen Temperaturen (Auspuffmontage, etc.)
- Oberfläche muss sauber und trocken sein, nur dünnen Film auf alle Kontaktteile auftragen



**Chemische Basis:** Mineralöl, Lithiumseife, Keramik

**Anwendungsgebiete:** Für die Schmierung und Montage aller Metalle und Edelmetalle

### Lubricant Anti-Seize

#### LOCTITE LB 8156, non-métallique

LB 8156 est une pâte Anti-Size universelle, sans métal. Elle protège les pièces statiques ou à mobilité lente du grippage et de l'usure.

- Protection contre la corrosion
- En particulier pour une utilisation avec des températures élevées (montage des échappements, etc.)
- Les surfaces doivent être propres et sèches, appliquer le produit en fine couche sur les pièces en contact

**Base chimique:** Huile minérale, savon de lithium, céramique

**Domaines d'utilisations:** Pour la lubrification et le montage de tous les métaux et métaux précieux

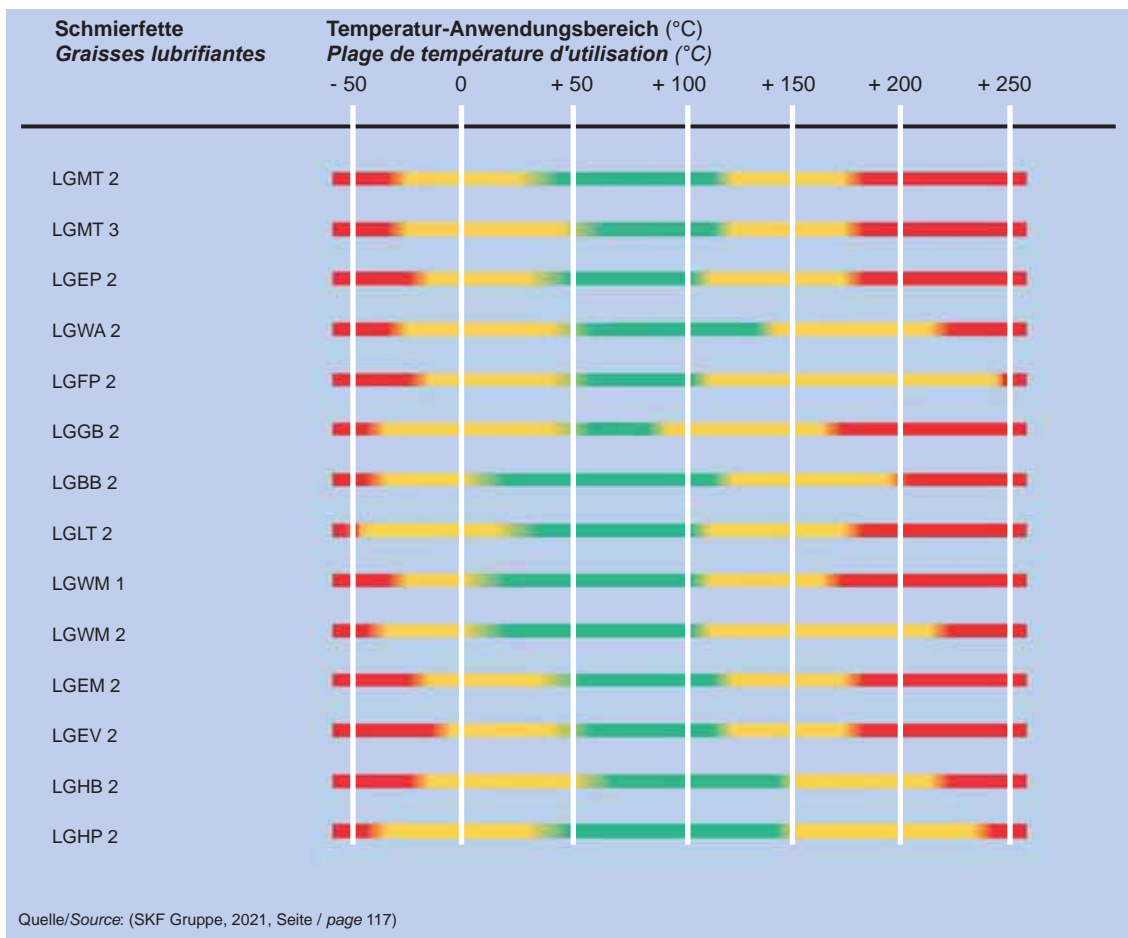
	Farbe Couleur	Temperatur Température °C	Inhalt Contenu g	Prod-No	Art-No
Dose / boîte	weiss/blanc	- 30 bis/jusqu'à + 900	400	LB 8156 400g	650874



# 18.1 Öl und Fette Huile et graisses



Temperatur-Anwendungsbereich für SKF-Fette  
 Domaine d'application de la température pour les graisses SKF



# 18.1 Öl und Fette

## Huile et graisses



### ALFALUB - Schmierfett

#### LGMT 2, Premiumfett

- LGMT 2 ist ein mit Lithiumseife angedicktes Fett auf Mineralölbasis
- Ausgezeichnete Wärmefestigkeit innerhalb des spezifizierten Temperaturbereichs und Oxidationsbeständigkeit
- Gute mechanische Stabilität
- Ausgezeichnetes Verhalten gegenüber Wasser und Korrosionsschutz

#### Anwendungsgebiete:

Landmaschinen, Automobil-Radlager, Förderanlagen, kleine elektrische Anlagen, Industriegebläse



### ALFALUB - Graisse

#### LGMT 2, graisse premium

- LGMT 2 est composée d'une huile de base minérale et d'un épaississant au savon de lithium
- Sa stabilité thermique est excellente dans ses limites de températures de fonctionnement et stabilité à l'oxydation
- Bonne stabilité mécanique
- Excellente résistance à l'eau et à la corrosion

#### Domaines d'utilisation:

Machines agricoles, roulements de roues automobiles, convoyeurs, petites installations électriques, ventilateurs industriels



	Farbe Couleur	Temperatur Température °C	Inhalt Contenu kg	Prod-No	Art-No
Tube / tube	rotbraun/rouge-brun	- 10 bis/jusqu'à + 120	0,200	LGMT 2/0.2	650243
Kartusche / cartouche	rotbraun/rouge-brun	- 10 bis/jusqu'à + 120	0,400	LGMT 2/0.4	650244
Dose / boîte	rotbraun/rouge-brun	- 10 bis/jusqu'à + 120	1,000	LGMT 2/1	650245
Kessel / bidon	rotbraun/rouge-brun	- 10 bis/jusqu'à + 120	5,000	LGMT 2/5	650246
Kessel / bidon	rotbraun/rouge-brun	- 10 bis/jusqu'à + 120	18,000	LGMT 2/18	650247

### ALFALUB - Schmierfett

#### LGMT 3, Mehrzweckfett

- LGMT 3 ist ein hochwertiges Lithiumseifenfett mit mineralischem Grundöl
- Ausgezeichneter Korrosionsschutz
- Hohe Oxidationsbeständigkeit im empfohlenen Temperaturbereich
- Umgebungs-Dauertemperatur > 35 °C

#### Anwendungsgebiete:

Industrie, Kraftfahrzeugtechnik, landwirtschaftliche Maschinen, Lager mit Bohrungs-Ø (> 100 mm), umlaufender Aussenring, Lagerungen auf senkrechten Wellen, Lauflager für Propellerwellen, Radlagerungen, Personen- und Lastkraftwagen sowie Anhänger, grosse Elektromotoren

### ALFALUB - Graisse

#### LGMT 3, graisse multi-usages

- LGMT 3 est composée d'une huile de base minérale et d'un épaississant au savon de lithium
- Excellentes propriétés anti-corrosion
- Stabilité élevée à l'oxydation dans les limites de températures recommandées
- Températures ambiantes élevées > 35 °C en continu

#### Domaines d'utilisation:

Industrie, automobile, équipements agricoles, roulements d'arbres de taille (> 100 mm), applications à bague extérieure tournante, applications à arbres verticaux, arbres de transmission, roulements de roues de voitures, camions et remorques



	Farbe Couleur	Temperatur Température °C	Inhalt Contenu kg	Prod-No	Art-No
Kartusche / cartouche	gelbbraun/jaune-brun	- 30 bis/jusqu'à + 120	0,400	LGMT 3/0.4	650599
Dose / boîte	gelbbraun/jaune-brun	- 30 bis/jusqu'à + 120	1,000	LGMT 3/1	650248
Kessel / bidon	gelbbraun/jaune-brun	- 30 bis/jusqu'à + 120	18,000	LGMT 3/18	650345



# 18.1 Öl und Fette

## Huile et graisses



### ALFALUB - Schmierfett

#### LGHP 2, Premiumfett

- Fett auf Mineralölbasis, Dickungsmittel enthält den modernen Di-Polyharnstoff
- Ausserordentlich lange Gebrauchsdauer bei hohen Temperaturen
- Hervorragende Korrosionsschutzeigenschaften, hohe Wärmebeständigkeit, gute Kaltstarteigenschaften, thermische und mechanische Stabilität
- Kompatibel mit anderen Polyharnstoffschmierfetten mit Lithium-Komplex-Seifenfetten

#### Anwendungsgebiete:

Elektromotoren, Industriegebläse inkl. Hochdrehzahlgebläse, Wasserpumpen, Wälzlager, Textil- und Papierverarbeitungsanlagen mit Trocknern, Kugel- und Rollenlager mit mittleren und hohen Drehzahlen und Temperaturen, Kupplungsdrucklager, senkrechte Wellen, Ofenwagen, Walzen



### ALFALUB - Graisse

#### LGHP 2, graisse premium

- Graisse de première qualité à base d'huile minérale, contenant un épaississant moderne à la polyurée (diurée)
- Durée extrêmement longue à haute température
- Excellente protection contre la corrosion, haute résistance à la chaleur, bonnes propriétés de démarrage à froid, thermique et mécanique stabilité
- Compatibilité avec les graisses épaissies à la polyurée et au lithium

#### Domaines d'utilisation:

Moteurs électriques, ventilateurs électriques, y compris les ventilateurs à grande vitesse, pompes à eau, roulements de machines à textile, à papier et de séchage, applications avec des roulements à billes (et à rouleaux) avec des vitesses de rotation et des températures moyennes et élevées, butées d'embrayage, applications à arbres verticaux, wagonnets et rouleaux de fours

	Farbe Couleur	Temperatur Température °C	Inhalt Contenu kg	Prod-No	Art-No
Kartusche / cartouche	blau/bleu	- 40 bis/jusqu'à + 150	0,400	LGHP 2/0.4	650787
Dose / boîte	blau/bleu	- 40 bis/jusqu'à + 150	1,000	LGHP 2/1	650249

### ALFALUB - Schmierfett

#### LGLT 2, Tieftemperatur-Fett

- Lithium-Seifenfett auf Basis vollsynthetischen Öls.
- Durch die besonderen Verdickungsverfahren und das niedrigviskose PAO-Öl wird eine ausgezeichnete Schmierung bei niedrigen Temperaturen von - 50 °C und bei extrem hohen Drehzahlen erreicht
- Niedriges Reibungsmoment und geringe Laufgeräusche
- Extrem gute Oxidations- und Wasserbeständigkeit

#### Anwendungsgebiete:

Textil- und Werkzeug-Maschinenspindeln, technische Instrumente und Steuergeräte, kleine Elektromotoren für Dentalgeräte, medizinisch-technische Geräte, Inline-Skates, Druckzylinder, Roboter



### ALFALUB - Graisse

#### LGLT 2, graisse à basse température

- LGLT 2 est une graisse à base d'huile entièrement synthétique
- Sa technologie d'épaississant unique et son huile à faible viscosité (PAO) fournissent d'excellentes performances de lubrification à de basses températures pouvant atteindre - 50 °C, ainsi qu'à des vitesses extrêmement élevées
- Faible couple de frottement et fonctionnement silencieux
- Stabilité à l'oxydation et résistance à l'eau extrêmement bonnes

#### Domaines d'utilisation:

Broches de filage de tissu et de machines-outils, instruments et équipements de contrôle, petits moteurs électriques utilisés dans le matériel médical et dentaire roller-blades, cylindres d'impression, robots

	Farbe Couleur	Temperatur Température °C	Inhalt Contenu kg	Prod-No	Art-No
Dose / boîte	gelb/jaune	- 50 bis/jusqu'à + 110	1,000	LGLT 2/1	650633



# 18.1 Öl und Fette Huile et graisses



## Lebensmittelverträgliches Mehrzweckfett LGFP 2

- Nichttoxisches Aluminium-Komplex-Fett auf Basis medizinisch reinen Weissöls
- Wasser- und korrosionsbeständig, neutraler pH-Wert
- Zulassung: NSF H1, Halal- und Koscher-Zertifizierung

### Anwendungsgebiete:

Bäckereianlagen, Lebensmittelverarbeitende Anlagen, Kassettenlager für Verpackungsträger, Verpackungsmaschinen, Förderbandlager, Abfüllanlagen



## Graisse compatible alimentaire d'usage général LGFP 2

- Graisse pour roulements propre et non toxique composée d'une huile de base blanche médicale et contenant un savon d'aluminium complexe
- Résistance à l'eau et à la corrosion, pH essentiellement neutre
- Spécificité: NSF H1, certification Halal et Kasher

### Domaines d'utilisation:

Équipements de boulangeries, de transformation des aliments, roulements de cassettes multipack et de convoyeurs, emballeuses, embouteilleuses

	Farbe Couleur	Temperatur Température °C	Inhalt Contenu kg	Prod-No	Art-No
Tube / tube	transparent	- 20 bis/jusqu'à + 110	0,400	LGFP 2/0.4	650849
Kartusche / cartouche	transparent	- 20 bis/jusqu'à + 110	1,000	LGFP 2/1	650850
Kessel / bidon	transparent	- 20 bis/jusqu'à + 110	18,000	LGFP 2/18	650851

## Lebensmittelverträgliches Fett für hohe Belastungen LGfq 2

- Kalzium-Sulfonat-Komplex-Fett auf Basis synthetischen Öls
- Eignet sich für hohe Belastungen, feuchte Umgebungen und schwankende Temperaturen
- Hervorragender Korrosionsschutz, ausgezeichnete Schmierfähigkeit bei hohen Belastungen, gute Beständigkeit gegen Schwingungskorrosion und Förderbarkeit bei niedrigen Temperaturen
- Zulassung: NSF H1, Halal- und Koscher-Zertifizierung

### Anwendungsgebiete:

Pellet-Pressen für Tierfutter, Zucker und Salz, Mühlen, Mischer und Abfüllanlagen, Zentralschmiersysteme



## Graisse compatible alimentaire fortes charges LGfq 2

- Graisse complexe de sulfonate de calcium à base d'huile synthétique
- Elle convient aux applications soumises à de fortes charges, à des environnements humides et aux températures
- Excellente protection contre la corrosion, excellente stabilité mécanique, excellente capacité de lubrification sous fortes charges, bonne pompabilité même à basse température
- Spécificité: NSF H1, certification Halal et Kasher

### Domaines d'utilisation:

Presses de pastillage alimentation pour animaux, sucre, sel, moulins, mélangeurs, systèmes de lubrification centralisée

	Farbe Couleur	Temperatur Température °C	Inhalt Contenu kg	Prod-No	Art-No
Kartusche / cartouche	braun/brun	- 40 bis/jusqu'à + 140	0,400	LGfq 2/0.4	650852
Kessel / bidon	braun/brun	- 40 bis/jusqu'à + 140	18,000	LGfq 2/18	650853
Fass / tonneau	braun/brun	- 40 bis/jusqu'à + 140	50,000	LGfq 2/50	650854



# 18.1 Öl und Fette

## *Huile et graisses*



### Lebensmittelverträgliches Wälzlagerfett

#### LGED 2, Food Grade Fett

- LGED 2 ist ein lebensmittelverträgliches Wälzlagerfett auf Basis synthetisch fluorierten Öls mit PTFE als Dickungsmittel
- Es eignet sich für sehr hohe Temperaturen für aggressive Umgebungen wie Säuren/Laugen, Vakuum, Sauerstoff
- Ausgezeichnete Oxidationsbeständigkeit
- Sehr niedrige Verluste durch Verdunstung bei hohen Temperaturen
- Gute Korrosionsfestigkeit
- Lange Lebensdauer in aggressiven Umgebungen
- Zulassung: NSF H1



#### Anwendungsgebiete:

Backtechnik (Öfen), Glasindustrie, Lastwalzen in Kopiergeräten, Textiltrockner, Folienrekanlagen, Hochtemperatur-Gebläse, Vakuumpumpen

### Graisse compatible alimentaire

#### LGED 2, Food Grade Graisse

- *LGED 2 est compatible alimentaire à base d'huile fluorée synthétique avec PTFE comme agent épaississant*
- *Elle convient à des températures extrêmement élevées environnements agressifs comme les acides/alcalis, vide, oxygène*
- *Excellente résistance à l'oxydation*
- *Pertes très faibles par évaporation à haute température*
- *Bonne résistance à la corrosion*
- *Longue durée dans les environnements agressifs*
- *Spécificité: NSF H1*

#### Domaines d'utilisation:

*Boulangerie (briques réfractaires) industrie du verre, roues de wagonnets de fours, rouleaux de chargement dans les photocopieuses, gaufrettes, machines de séchage de textile, tendeurs de film extensible, ventilateurs haute température, pompes à vide*

	Farbe Couleur	Temperatur Température °C	Inhalt Contenu kg	Prod-No	Art-No
Dose / boîte	grauweiss/blanc cassé	- 30bis/jusqu'à + 240	1,000	LGED 2/1	650848



# Mit kontinuierlicher Schmierung Betriebskosten reduzieren



## Ihre Vorteile

- Überwachung und Konfiguration mit der simatec App
- Druckverstärker bis zu 10 bar, erlaubt Leitungslängen von bis zu 4 Metern
- Weniger Verschleiss dank kontinuierlicher Schmierung



Mehr Informationen zum simalube und IMPULSE connect:



Der simalube kann in allen Industrien eingesetzt werden.



RECYCLINGINDUSTRIE



ABWASSERAUFBEREITUNG/KLÄRANLAGEN



KIES- UND BETONWERKE



LEBENSMITTELINDUSTRIE



## 18.2 Schmierstoffspender Systeme

Automatische gasgetriebene Schmierstoffspender von SKF und Simalube ersetzen die aufwändige Nachschmierung von Hand. Die Spender kommen weltweit millionenfach in allen Industrien zum Einsatz. Sie sind die ideale Lösung für eine kontinuierliche und gleichmässige Fett- und Ölversorgung über einen Zeitraum von bis zu einem Jahr.

Das Prinzip: Am Drehrad des Spenders wird die Entleerungsdauer in Monaten eingestellt. Nach der Aktivierung entsteht in der Patrone ein Gasdruck, der anschliessend über einen Kolben das Schmiermittel gleichmässig ausgibt, über eine Zeitspanne von bis zu einem Jahr.

Schmierstoffspender von SKF und Simalube sind Staub- und Wasserdicht nach IP 68 und für alle ATEX Zonen zugelassen.



### Manuelle Schmierung entfällt

- Zeitersparnis
- Erhöhte Arbeitssicherheit
- Schwer zugängliche Schmierstellen sind dauerhaft versorgt
- Weniger Schmierstoffverbrauch

### Zuverlässigkeit

- Schmierstellen werden kontinuierlich mit Schmierstoff versorgt
- Keine Schmierstelle wird vergessen
- Einfache Überwachung des Spendevorgangs durch das transparente Gehäuse



### Keine Mangel- oder Übersmierung von Bauteilen

- Tieferer Verschleiss
- Weniger Maschinenstillstand
- Höhere Maschinenleistung



### Geschlossenes, staub- und wasserdichtes System

- Keine Verwechslung von Schmierstoffen
- Geringeres Verunreinigungsrisiko
- Keine Verschmutzung der Schmierstelle



### Erfüllung internationaler Standards

- TÜV-geprüft und Ex zugelassen in allen Zonen
- Verbesserte Arbeitssicherheit
- Keine Umweltbelastung dank Recycling und vorschriftsmässiger Entsorgung

### Unbeschränkte Einsatzmöglichkeiten

- Bei engsten Raumverhältnissen und schwerer Zugänglichkeit
- In jeder beliebigen Lage und sogar unter Wasser
- Bei Umgebungstemperaturen von - 20 °C bis + 55 °C
- Unzählige Einbaumöglichkeiten dank grossem Zubehörsortiment
- Das Schmierstoff-Standardsortiment umfasst moderne und erprobte Hochleistungsschmierstoffe



Quellen: SKF.com 2020, Simatec.ch 2020

## 18.2 Systèmes distributeurs de lubrifiants

Les distributeurs automatiques de lubrifiant à gaz de SKF et Simalube remplacent la lubrification manuelle fastidieuse. Ces distributeurs sont utilisés des millions de fois dans le monde entier, dans toutes les industries. Ils sont la solution idéale pour une un approvisionnement continu et régulier en graisse et en huile sur une période pouvant aller jusqu'à un an.

Le principe : la molette du distributeur permet de régler la durée de vidange en mois. Après l'activation, une pression de gaz s'établit dans la cartouche, qui distribue ensuite le lubrifiant de manière régulière par l'intermédiaire d'un piston, sur une période pouvant aller jusqu'à un an.

Les distributeurs de lubrifiant SKF et Simalube sont étanches à la poussière et à l'eau selon IP 68 et autorisés pour toutes les zones ATEX.



### Plus de graissage manuel

- Gain de temps
- Sécurité améliorée
- Approvisionnement continu des points de lubrification les moins accessibles
- Consommation de lubrifiant réduite

### Fiabilité

- Les points de lubrification sont continuellement alimentés
- Aucun point de lubrification n'est oublié
- Surveillance facile du processus de distribution grâce au boîtier transparent



### Plus de lubrification insuffisante ou excessive des composants

- Abrasion réduite
- Temps d'arrêt des machines diminué
- Performance des machines améliorée



### Système étanche à l'eau et à la poussière

- Plus de confusion dans les lubrifiants
- Risque de contamination réduit
- Plus de contamination des points de lubrification



### Conforme aux normes internationales

- Certifié TÜV et Ex dans toutes les zones
- Sécurité du lieu de travail améliorée
- Pas d'impact sur l'environnement grâce au recyclage et à l'élimination conformes aux réglementations

### Gamme d'utilisation illimitée

- Dans des endroits étroits à l'accès difficile
- Dans tous les milieux, même sous l'eau
- A une température ambiante de - 20 °C à + 55 °C
- De nombreuses options d'installation grâce à une vaste gamme d'accessoires
- La gamme de lubrifiants standard, de hautes performances, ont été testé pour un large éventail d'applications



Sources: SKF.com 2020, Simatec.ch 2020



## 18.2 Schmierstoffspender Systeme Systèmes distributeurs de lubrifiants



### Automatische Schmierstoffspender SKF System 24

#### LAGD 125/WA2

- Gasgetriebene automatische Schmierstoffspender für Einzelschmierstellen
- Schmierstellen aller Art automatisch mit Schmierstoff versorgen, rund um die Uhr
- Zirka 5 bar Betriebsdruck
- Für Umgebungstemperatur von - 20 bis + 60 °C
- Einsatz an schwer zugänglichen und gefährlichen Stellen

#### Schmierstoff-Typ

SKF LGWA 2: Lithium-Komplexseife auf Mineralölbasis mit EP-Hochdruckzusätzen. LGWA 2 eignet sich für allgemeine Anwendungsfälle in der Industrie und in Fahrzeugen, in denen die Belastungen oder Temperaturen die Grenzwerte herkömmlicher Schmierfette überschreiten

#### Anwendungsgebiete:

Radlager in PKWs, Anhängern und LKWs, Schmierung von Lagergehäusen, Elektromotoren, Ventilatoren und Pumpen, Förderanlagen, Kräne, Ketten (Öl), Aufzügen und Rolltreppen (Öl)



### Distributeurs automatiques de lubrifiant SKF Système 24

#### LAGD 125/WA2

- Graisseurs automatiques à gaz pour points de graissage individuels
- Lubrification indépendante 24 heures sur 24, 7 jours sur 7
- Pression de service d'environ 5 bar
- Pour température ambiante de - 20 °C à + 60 °C
- Taille compacte permettant une installation dans les espaces restreints

#### Type de lubrifiant

SKF LGWA 2: Graisse de première qualité à base d'huile minérale et de savon au lithium complexe avec des performances extrême pression (EP). La graisse LGWA 2 est recommandée pour les applications industrielles et automobiles générales, lorsque les charges et les températures dépassent les seuils définis pour les graisses d'usage général.

#### Domaines d'utilisation:

Roulements de roues de voitures, remorques et camions applications dans des endroits restreints et dangereux, lubrification de paliers, moteurs électriques, ventilateurs et pompes, convoyeurs, grues, chaînes (huile), ascenseurs et escaliers mécaniques (huile)

Verwendetes Fett Graisse utilisée	Betriebsdruck Pression de service bar	Temperaturbereich Schmierstoff Plage de température du lubrifiant °C	Inhalt Contenu ml	Prod-No	Art-No
SKF LGWA 2	5	- 30 bis/jusqu'à + 140	125	LAGD 125/WA2	650594

## 18.2 Schmierstoffspender Systeme Systèmes distributeurs de lubrifiants

### Automatische Schmierstoffspender simalube

- Über eine Gaszelle wird Druck aufgebaut, welcher den Schmierstoff automatisch und gleichmässig in die Schmierstelle presst
- Premium Schmierstoff-Spender aus der Schweiz
- Zirka 5 bar Betriebsdruck (Zuleitung von bis zu 50 cm Länge möglich)
- Für Umgebungstemperatur von - 20 bis + 55 °C
- Schutzart IP 68 (staub- und wasserdicht), ATEX-Zulassung für Zone 0
- Umfangreiches System mit viel Zubehör

### Distributeurs automatiques de lubrifiant simalube

- La pression est générée par une cellule de gaz, ce qui permet de presser automatiquement et régulièrement le lubrifiant dans le point de graissage
- Distributeur de lubrifiant premium de Suisse
- Pression de service d'environ 5 bar (conduite possible d'une longueur maximale de 50 cm)
- Pour température ambiante de - 20 °C à + 55 °C
- Indice de protection IP 68 (étanche à la poussière et à l'eau), homologation ATEX pour la zone 0
- Système complet avec de nombreux accessoires



	Temperaturbereich Schmierstoff Plage de température du lubrifiant °C	Inhalt Contenu ml	Prod-No	Art-No
<b>Fette / Graisses</b>				
Langzeitfett, Lithium-Kalzium <i>Graisse longue durée, lithium-calcium</i>	- 30 bis/jusqu'à + 120	30 125	SL01-30 SL01-125	650827 650828
Hochtemperaturfett, anorganischer Verdicker <i>Graisse haute température, épaississant inorganique</i>	- 20 bis/jusqu'à + 160	60 125	SL04-60 SL04-125	650653 650656
Fliessfett, Lithium-Kalzium <i>Graisse fluide, lithium-calcium</i>	- 20 bis/jusqu'à + 100	15 30 60 125 250	SL06-15 SL06-30 SL06-60 SL06-125 SL06-250	650829 650830 650831 650832 650883 n)
Universalfett BIO, Lithium-Kalzium <i>Graisse universelle BIO, lithium-calcium</i>	- 20 bis/jusqu'à + 100	125	SL09-125	650833
Food Grande Fett, Aluminium-Komplex <i>Food Grande graisse, Complexe d'aluminium</i>	- 30 bis/jusqu'à + 140	15 30 60 125 250	SL10-15 SL10-30 SL10-60 SL10-125 SL10-250	650804 650835 650836 650657 650837
Food Grande - Fliessfett <i>Food Grande - Graisse Fluide</i>	- 30 bis/jusqu'à + 140	15 30 60 125 250	SL12-15 SL12-30 SL12-60 SL12-125 SL12-250	650838 650839 650840 650841 650842
Universalfett, Lithium-Komplex <i>Graisse universelle, complexe lithium</i>	- 30 bis/jusqu'à + 140	15 30 60 125 250	SL24-15 SL24-30 SL24-60 SL24-125 SL24-250	650803 650778 650652 650655 650776
<b>Öle / Huile</b>				
Food Grande, Syntheseöl <i>Food Grande, huile synthétique</i>	- 15 bis/jusqu'à + 150	15 30 60 125 250	SL18-15 SL18-30 SL18-60 SL18-125 SL18-250	650843 650844 650845 650646 650847
Kettenöl, Mineralöl <i>Huile de chaînes, huile minérale</i>	- 10 bis/jusqu'à + 90	125	SL14-125	650677
Maschinenöl, Mineralöl <i>Huile de machines, huile minérale</i>	- 20 bis/jusqu'à + 100	125	SL16-125	650834

## 18.2 Schmierstoffspender Systeme Systèmes distributeurs de lubrifiants

### SIMA IMPULSE Connect, Druckverstärker Digitale Überwachung via App

- SIMA IMPULSE connect ermöglicht die Installation eines Schmierstoffspenders ausserhalb des Hochtemperatur- oder Gefahrenbereichs mit bis zu 4 Meter langen Leitungen
- Verbindung via Bluetooth®, Reichweite bis zu 20 Meter
- Konfiguration und Überwachung via App simatec world of maintenance
- SIMA IMPULSE connect ist einsetzbar mit den bestehenden Schmierstoffspender Simalube SL 60, 125, 250 ml
- SIMA IMPULSE connect inklusive Batteriepack (bei jedem Spenderwechsel muss das Batteriepack ersetzt werden)

→ Ohne Schmierstoffspender Simalube

### SIMA IMPULSE Connect, Amplificateur de pression Surveillance via une App

- SIMA IMPULSE connect permet de déplacer le graisseur de 4 mètres maximum pour un éloignement des zones à risque ou des zones avec des températures élevées
- Connexion via Bluetooth®, portée jusqu'à 20 mètres
- Configuration et surveillance via l'app simatec world of maintenance
- Simalube IMPULSE connect peut être utilisé avec les graisseurs Simalube SL 60, 125, 250 ml
- SIMA IMPULSE connect inclus pack de piles (le pack de piles doit être remplacé à chaque changement de distributeur)

→ Sans graisseur Simalube



	Betriebsdruck Pression de service bar	Plage de température du lubrifiant Plage de température du lubrifiant °C	Prod-No	Art-No
SIMA Impulse Connect	5 - 10	- 10 bis/jusqu'à + 55	<b>230.1010</b>	650861
Ersatz-Batteriepaket Pack de batterie de rechange			<b>230.5000</b>	650809



## 18.3 Zubehör für Schmierstoffspender Accessoires pour les distributeurs de lubrifiant

### Simalube Musterkoffer

- Sortiment mit rund 70 Anschlussteilen für das Simalube-System
- Der Koffer bietet eine grosse Unterstützung beim Aufbau von Schmier-systemen
- Alle Einzelteile sind nummeriert und einzeln nachbestellbar

### Coffret d'échantillons Simalube

- Assortiment d'environ 70 pièces de connexion pour le système Simalube
- Le coffret offre un grand soutien lors de la mise en place de systèmes de lubrification
- Toutes les pièces individuelles sont numérotées et peuvent être à nouveau commandées



Dimensionen Dimensions mm	Gewicht Poids kg	Prod-No	Art-No
450 x 370 x 120	4,150	6010 SIMA	650779

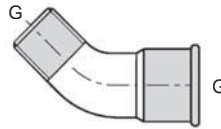


→ Der Kofferinhalt (Nummern grau hinterlegt) - Details, siehe Seite 582 - 590

→ Contenu de la coffret (numéros sur fond gris) - Détails, voir pages 582 - 590

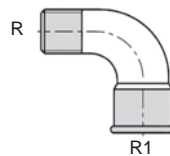
## 18.3 Zubehör für Simalube Schmierstoffspender Accessoires pour les distributeurs de lubrifiant Simalube

### 45° Bogen (37) Coude 45°



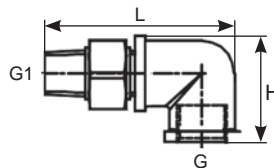
Innengewinde <i>Filetage intérieur</i>	Aussengewinde <i>Filetage extérieur</i>	Prod-No	Art-No
R	R		
G1/4-19	R1/4-19	<b>290.1001</b>	650713

### 90° Bogen (34) Coude 90°



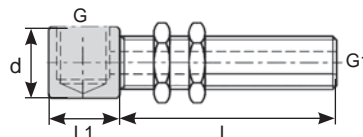
Innengewinde <i>Filetage intérieur</i>	Aussengewinde <i>Filetage extérieur</i>	Prod-No	Art-No
R1	R		
R1/4-19	R1/4-19	<b>290.1002</b>	650714

### 90° Bogen schwenkbar (33) Coude 90° pivotant



Innengewinde <i>Filetage intérieur</i>	Aussengewinde <i>Filetage extérieur</i>	L	H	Prod-No	Art-No
G	G1	mm	mm		
G1/4-19	G1/4-19	51,0	27,75	<b>290.1004</b>	650807

### 90° Anschluss mit Gewinde (32) Raccord 90° avec filetage



Innengewinde <i>Filetage intérieur</i>	Aussengewinde <i>Filetage extérieur</i>	L	L1	d	Prod-No	Art-No
G	G1	mm	mm	mm		
G1/4-19	G1/4-19	70,0	20,0	20,0	<b>290.1005</b>	650715

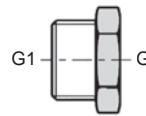
## 18.3 Zubehör für Simalube Schmierstoffspender Accessoires pour les distributeurs de lubrifiant Simalube

90° Winkel-Steckeinschraubverschraubung, einstellbar (15, 17)  
Raccord à emboîter coudé 90°, orientable (15, 17)



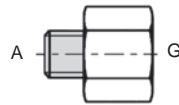
Aussengewinde Filetage extérieur G	Ø Schlauch Ø Tuyau mm	SW mm	Prod-No	Art-No
G1/8-28	8	13	(290.1007) <b>IQSL 188 G MSV</b>	742630
G1/4-19	8	13	(290.1008) <b>IQSL 148 G MSV</b>	742635

Anschlussnippel (25, 26)  
Raccord



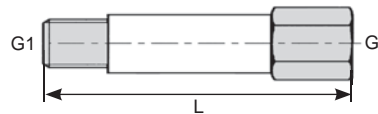
Innengewinde Filetage intérieur G	Aussengewinde Filetage extérieur G	Prod-No	Art-No
G1/4-19	G3/8-19	<b>290.1010</b>	650716
G1/4-19	G1/2-14	<b>290.1011</b>	650717

Reduziernippel (41 - 50)  
Raccord de réduction



Innengewinde Filetage intérieur G	Aussengewinde Filetage extérieur A	Prod-No	Art-No
G1/4-19	R1/8-19	<b>290.1020</b>	650718
G1/4-19	R 1/4-19	<b>290.1021</b>	650719
G1/4-19	UNF 1/4-28	<b>290.1501 Inox</b>	650825
G1/4-19	M6 x 1,0	<b>290.1500 Inox</b>	650824
G1/4-19	M8 x 1,25	<b>290.1023</b>	650721
G1/4-19	M8 x 1,0	<b>290.1024</b>	650722
G1/4-19	M10 x 1,5	<b>290.1025</b>	650723
G1/4-19	M10 x 1,0	<b>290.1026</b>	650724
G1/4-19	M12 x 1,75	<b>290.1027</b>	650725
G1/4-19	M12 x 1,5	<b>290.1028</b>	650726

Verlängerung (28, 29)  
Rallonge



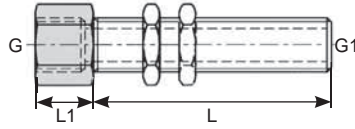
Innengewinde Filetage intérieur G	Aussengewinde Filetage extérieur G1	L mm	Prod-No	Art-No
G1/4-19	G1/4-19	35,0	290.1040	650727
G1/4-19	G1/4-19	50,0	290.1041	650728

# 18.3 Zubehör für Simalube Schmierstoffspender

## Accessoires pour les distributeurs de lubrifiant Simalube

### Schott-Verschraubung (30, 31) Raccord passe cloison

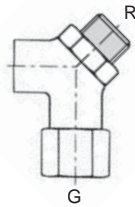
25 mm; 1 Mutter / une écrou  
60 mm; 2 Muttern / deux écrous



Innengewinde Filetage intérieur G	Aussengewinde Filetage extérieur G1	L	L1	Prod-No	Art-No
		mm	mm		
G1/4-19	G1/4-19	25,0	14,0	290.1045	650729
G1/4-19	G1/4-19	60,0	14,0	290.1046	650730

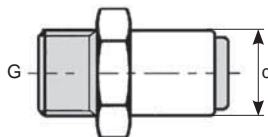
### Anschluss Y (27) Raccord Y

enthält Reduziernippel 1021  
contient raccord de réduction 1021



Innengewinde Filetage intérieur G	Aussengewinde Filetage extérieur R	Prod-No	Art-No
G1/4-19	R1/4-19	290.1050	650731

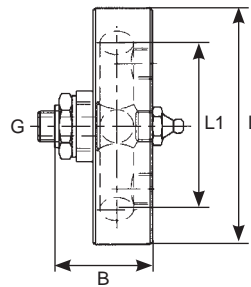
### Steck-Verschraubung (12, 13, 14, 16) Raccord à emboîter



Schlauch DN Tuyau DN mm	Gewinde Filetage G	d mm	Prod-No	Art-No
<b>Innengewinde / Filetage intérieur</b>				
8	G1/4-19	8,0	290.1060	650732
<b>Aussengewinde / Filetage extérieur</b>				
8	G1/8-28	8,0	290.1070	650734
8	G1/4-19	8,0	290.1071	650733
8	G3/8-19	8,0	290.1072	650735

## 18.3 Zubehör für Simalube Schmierstoffspender Accessoires pour les distributeurs de lubrifiant Simalube

### 4-fach Adapter 4 fois adaptateur



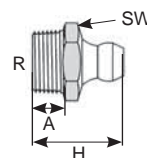
Aussengewinde Filetage extérieur G	L mm	L1 mm	B mm	Prod-No	Art-No
G1/4-19	120,0	84,0	41,2	290.4101	650760
G1/2-14	120,0	84,0	41,2	290.4100	650759

### Rückschlagventil (35, 36) Clapet anti-retour



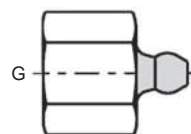
Aussengewinde Filetage extérieur G	Innengewinde Filetage intérieur G1	Prod-No	Art-No
G1/4-19	G1/8-19	290.2020	650742
G1/4-19	G1/4-19	290.2021	650743

### Kegel-Schmiernippel (21) Graisseurs



Aussengewinde Filetage extérieur R	A mm	H mm	SW mm	Prod-No	Art-No
R1/4-19	8,4	20,3	14	H-1 R1/4	750172

### Nachfüllnippel (20) Graisseur de recharge

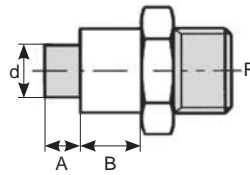


Innengewinde Filetage intérieur G	Prod-No	Art-No
G1/4-19	290.3012	650756

# 18.3 Zubehör für Simalube Schmierstoffspender Accessoires pour les distributeurs de lubrifiant Simalube

## Anschlussnippel (18, 19) Raccord

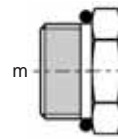
für Fettpressenfüller zum Befüllen der Spender  
pour pompe à graisse pour remplir les distributeurs



Aussengewinde Filetage extérieure	A	B	d	Prod-No	Art-No
R	mm	mm	mm		
R1/4-19	6,0	10,0	7,8	290.3013	650757
R3/8-19	6,0	10,0	7,8	290.3014	650758

## Antriebskopf (63, 64) Tête de commande

mit Abdeckung  
avec couvercle



für Kartusche pour cartouche ml	Gewinde Filetage m	Prod-No	Art-No
60	M18 x 1,5	220.5006	650761
125	M18 x 1,5	220.5008	650762

## Verschluss-Stopfen (23) Bouchon de fermeture

Material: Kunststoff  
Matériel: Plastique



Prod-No	Art-No
290.5050	650763

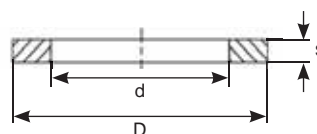
## Rückschlagventil-Stopfen (24) Bouchon anti-retour

Material: Kunststoff  
Matériel: Plastique



Prod-No	Art-No
290.5060	650764

## Dichtungsring (22) Joint d'étanchéité

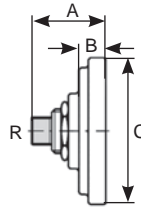


D mm	d mm	s mm	Prod-No	Art-No
11,6	5,0	3,0	290.5080	650765



# 18.3 Zubehör für Simalube Schmierstoffspender Accessoires pour les distributeurs de lubrifiant Simalube

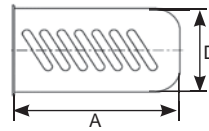
## Montagesupport (58) Support de montage



Aussengewinde Filetage extérieur	A	B	C	Prod-No	Art-No
R	mm	mm	mm		
R1/4-19	36,0	18,0	70,0	290.2080	650740

## Schutzhaube zu Montagesupport (57) Capot de protection pour support de montage

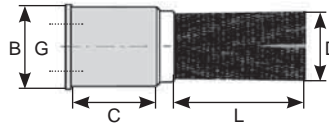
Material: Stahl lackiert  
Matériel: Acier verni



	A mm	D mm	Prod-No	Art-No
	105,0	58,0	290.2081	650741

## Pinsel (51) Pinceau

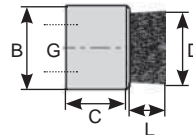
Material: Kunststoff-Borsten  
Matériel: Poils en matière synthétique



Innengewinde Filetage intérieur	L	D	B	C	Prod-No	Art-No
G	mm	mm	mm	mm		
G1/4-19	45,0	25,0	28,0	30,0	290.2034	650744

## Pinsel (52) Pinceau

Material: Rosshaar-Borsten  
Matériel: Poils en crin de cheval

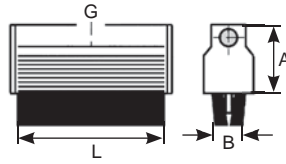


Innengewinde Filetage intérieur	L	D	B	C	Prod-No	Art-No
G	mm	mm	mm	mm		
G1/4-19	15,0	25,0	28,0	17,0	290.2041	650745

# 18.3 Zubehör für Simalube Schmierstoffspender Accessoires pour les distributeurs de lubrifiant Simalube

## Bürste (66) Brosse

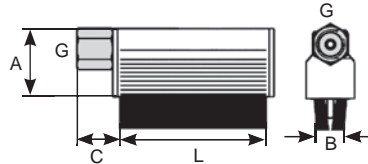
Material: Rosshaar-Borsten  
Matériel: Poils en crin de cheval



Innengewinde Filetage intérieur G	L	A	B	Prod-No	Art-No
G1/4-19	25,0	31,5	23,0	290.2038	650746
G1/4-19	40,0	31,5	23,0	290.2035	650747
G1/4-19	70,0	31,5	23,0	290.2036	650748
G1/4-19	100,0	31,5	23,0	290.2037	650749

## Bürste (67, 69) Brosse

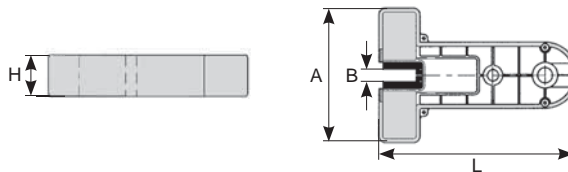
Material: Rosshaar-Borsten  
Matériel: Poils en crin de cheval



Innengewinde Filetage intérieur G	L	A	B	C	Prod-No	Art-No
G1/4-19	40,0	31,5	23,0	17,5	290.2035-S	650750
G1/4-19	70,0	31,5	23,0	17,5	290.2036-S	650751
G1/4-19	100,0	31,5	23,0	17,5	290.2037-S	650752

## Aufzugsbürste (5, 6) Brosse pour ascenseur

Farbe: Schwarz  
Couleur: Noir



H	L	A	B	Prod-No	Art-No
mm	mm	mm	mm		
31,5	151,0	102,0	5 - 16	290.2039	650753
31,5	113,0	84,0	5 - 16	290.2042	650754

## Polyamidschlauch (11) Tuyau en polyamide

Material: PTFE natur, lebensmittelbeständig (mit Zertifikat)  
Matériel: PTFE nature, résistant aux aliments (avec certificat)

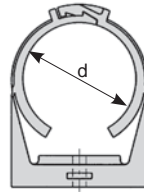


Schlauch - Ø aussen/innen Tuyau - Ø extérieur/intérieur mm	DN mm	Betriebsdruck Pression de service bar	Temperatur Température °C	Prod-No	Art-No
8,0 / 6,0	6,0	19	- 50 bis/jusqu'à + 100	PA 8x6 NATUR-25	741547
8,0 / 6,0	6,0	18	- 196 bis/jusqu'à + 250	TFL 8x6 NATUR-50	742761

## 18.3 Zubehör für Simalube Schmierstoffspender Accessoires pour les distributeurs de lubrifiant Simalube

### Halteschelle (1, 2) Bride de fixation

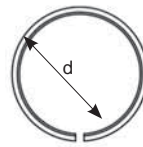
Material: Kunststoff  
Matériel: Plastique



	d mm	Prod-No	Art-No
für Simalube / pour Simalube	50,0	290.2010	650736
für Pinsel / pour pinceau	28,0	290.2013	650738

### Adapter für Schelle Adaptateur pour bride

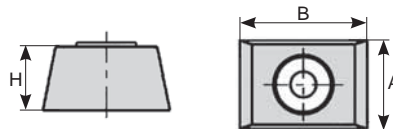
Material: Kunststoff  
Matériel: Plastique



	d mm	Prod-No	Art-No
	50,0	290.2012	650737

### Distanzhalter zu Halteschelle (4) Entretoise pour bride de fixation

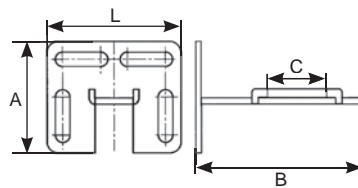
Material: Kunststoff  
Matériel: Plastique



	H mm	A mm	B mm	Prod-No	Art-No
für Pinsel / pour pinceau	15,0	20,0	30,0	290.2014	650739

### Support, universell verstellbar (54) Support, réglage universel

Material: Stahl brüniert  
Matériel: Acier brunié



	A mm	L mm	B mm	C mm	Prod-No	Art-No
	50,0	60,0	84,0	35,0	290.2800	650755

## 18.3 Zubehör für Simalube Schmierstoffspender Accessoires pour les distributeurs de lubrifiant Simalube

Weitere Gebrauchsartikel - auf Anfrage  
Autres articles d'usage courant - sur demande

Artikel Articles		Prod-No
Halteschelle für simalube / Bride de fixation pour simalube (3)	15 ml, Ø 22 mm	290.2015
Schutzkappe für Schmierstoffspender / Capot de protection pour le graisseur (7)		290.2075
2-fach Adapter / Adaptateur 2 voies (8)	G1/2-14 AG	290.4102
2-fach Adapter / Adaptateur 2 voies (9)	G1/4-19 AG	290.4103
Sechskant-Schlüssel / Clé à six pans (10)	3 mm	290.4010
Rückschlagventil / Clapets anti-retour (38)	G1/4-19 IG/AG (für/pour 290.2021)	2021
Reduktion / Réduction (39)	1/8-28 AG (für/pour 290.2020)	2020
Gewindeplatte mit Adapter / Plaque filetée avec adaptateur (40)		290.6019
Reduzier-Nippel / Raccord de réduction (48)	1/4-19 IG, UNF 1/4-19 AG	290.1121
Fuss für Schmierstoffgeber / Pied pour graisseur (53)		2070
Befestigungswinkel / Equerre de fixation (60)	75 mm (für/pour M-support)	290.2082
Magnetfuss für Halteschelle / Fixation magnétique pour brides (61)		290.2019
Antriebskopf / Tête de commande (62)	30 ml	220.5004
Antriebskopf / Tête de commande (65)	250 ml	220.5010
Bürste für Lebensmittelindustrie / Brosse pour l'industrie alimentaire (68)	40 mm	290.2035-FN

## 18.4 Fettpressen, Öler und Zubehör Pompes à graisse, huileurs et accessoires

**mato**

### Set Fettpresse E480

Schmiersortiments-Koffer

Lieferumfang:

- Fettpresse E500 mit Mehrzweckadapter
- Sicherheits-Gummipanzerschlauch mit 4-Backen Hydraulik-Greifmundstück
- Düsenrohr E4024 mit 4-Backen Hydraulik-Greifmundstück
- Düsenrohr mit Schiebekupplung SK16 mit Schnellwechselkupplung, Spitzmundstück und Universalmundstück
- Düsenrohr für Kardanwellen F4020 mit Schnellwechselkupplung, Spitzmundstück und Universalmundstück
- Kunststoff-Koffer

→ Gratis: 1 Kartusche 400 g Mehrzweckfett

### Set Pompe à graisse E480

Coffret de graissage

Contenu de la livraison:

- Pompe à graisse à levier E500 avec adaptateur multiusage
- Tuyau blindé en caoutchouc de sécurité avec agrafe hydraulique 4 mors
- Tube de buse pour cardan E4024 avec agrafe hydraulique 4 mors
- Tube de buse avec raccord coulissant SK16, raccord à changement rapide, embout pointu et universel
- Tube à buse avec arbres à cardan F4020, raccord à changement rapide, embout pointu et universel
- Coffret en plastique

→ Gratuite: 1 cartouche de 400 g de graisse multi-usages



Anschluss-Gewinde Filetage	Füllvolumen Volume de remplissage cm <sup>3</sup>	Druckleistung Pression bar	Prod-No	Art-No
R1/8-28	400 / 500	400 - 800	E480	750391



## 18.4 Fettpressen, Öler und Zubehör Pompes à graisse, huileurs et accessoires

**mato**

### Set Fettpresse

#### AccuGreaser 18 V S-LS - Standard S-LS, Li-Ion

- Robuste Akku-Fettpresse mit Füll-/ Entlüftungsventil
- Für 400 g Lube-Shuttle®-Kartuschen und 400 g Kartuschen nach DIN 1284
- Ein Hochleistungs-Elektro-DC-Motor mit Planetengetriebe und Kurbeltrieb bewirkt einen max. Druck von 400 bar, der über ein Überdruckventil begrenzt ist
- Geeignet für Fette bis Klasse NLGI 2

Lieferumfang:

- Fettpresse
- Li-Ion Akku 18 V - 1500 mAh
- Hochdruck-Gummipanzerschlauch mit 4-Backen Hydraulik-Greifmundstück
- Fettbehälter für die Aufnahme von Pull-Off-Kartuschen 400 oder 500 g loses Fett
- Schutzrohr für Lube-Shuttle®-Kartusche
- Schnellladegerät mit Überladeschutz, elektronisch gesteuert
- Traggurt und Koffer

→ Ohne Fettkartusche



### Set pompe à graisse

#### AccuGreaser 18 V S-LS - Standard S-LS, Li-Ion

- Robuste pompe à graisse électrique à accu
- Pour cartouche de graisse système Lube-Shuttle® 400 g et cartouches de graisse 400 g selon DIN 1284
- Après ouverture de la cartouche, il suffit de la visser à l'intérieur du tube en acier zingué et c'est terminé! Le moteur électrique à engrenage planétaire et vilebrequin permet d'atteindre une pression maximale de 400 bar stoppée par une soupape de sécurité
- Convient aux graisses jusqu'à la classe NLGI 2

Contenu de la livraison:

- Pompe à graisse électrique
- Accu Li-Ion 18V - 1500mAh
- Tuyau en caoutchouc renforcé haute pression avec agrafe hydraulique 4 mors
- Corps de pompe pour cartouches 400 g ou 500 g graisse en vrac
- Tube de protection pour cartouches Lube-Shuttle®
- Chargeur rapide avec protection électronique contre la surcharge
- Sangle de transport et coffret

→ Sans cartouche de graisse

Akku Accu mAh	Ladezeit Temps de charge min	Betriebsdruck Pression de service bar	Fördermenge Débit cm <sup>3</sup> /min	Prod-No	Art-No
1'500	90	400	100	1427900	750524





# 18.4 Fettpressen, Öler und Zubehör

## Pompes à graisse, huileurs et accessoires

**mato**

### Li-Ion Akku 18 V S-LS

Zubehör für Fettpresse (AccuGreaser)

- Leistungsstark und mit Überladeschutz



### Accu Li-Ion 18 V S-LS

Accessoires pour pompe à graisse (AccuGreaser)

- Performant et avec protection contre la surcharge

Akku Accu mAh	Ladezeit Temps de charge min	Prod-No	Art-No
1'500	90	3428907	750525
4'000	150	3428910	750526

### Ladegerät

Zubehör für Fettpresse (AccuGreaser)

- On-/Off LED-Kontrolllampe



### Chargeur

Accessoires pour pompe à graisse (AccuGreaser)

- On-/ Off LED lampe de contrôle

V	Hz	Anschlusskabel Câble électrique cm	Prod-No	Art-No
100 - 240	50 - 60	180	3428808	750527

### Multi-Ladegerät

Zubehör für Fettpresse (AccuGreaser)

- Mit Überladeschutz
- Inklusive EU-Flachstecker 2-polig und Anschlussbuchse für optionales Kabel für Zigarettenanschluss 12/24 V-DC
- 3 LED-Kontrolllampen



### Chargeur multiple

Accessoires pour pompe à graisse (AccuGreaser)

- Avec protection électronique contre la surcharge
- Y compris fiche plate UE à 2 pôles et prise de raccordement pour câble optionnel pour raccordement à la cigarette 12/24 V-DC
- 3 voyants LED

V	Hz	Anschlusskabel Câble électrique cm	Prod-No	Art-No
12 - 240	50 - 60	200	3428860	750528

### Ladekabel für Multiladegerät

Zubehör für Fettpresse (AccuGreaser)

- Anschlusskabel mit Klinckenstecker passend für Multi-Ladegerät
- Inklusive Normstecker für Zigaretten-Buchse



### Câble de branchement pour chargeur multiple

Accessoires pour pompe à graisse (AccuGreaser)

- Câble de branchement avec fiche 12/24V pour chargeur multiple
- Fiche normalisée pour prise de cigarette incluse

V	Prod-No	Art-No
12 / 24	3429904	750529



## 18.4 Fettpressen, Öler und Zubehör Pompes à graisse, huileurs et accessoires



### Set Fettpresse 18051

#### Akku-Fettpresse 20 V

- Integriertes Display mit Anzeige des Akkuladestandes
- Einstellbare Fettförderung Volumen auf Druck mit Anzeige
- Li-Ion Akku 20V - 2'000 mAh kann bis zu 25 Kartuschen pro Akku-Ladung entleeren. Mit 100 bar Gegendruck ca. 7 Kartuschen
- Optimale Lokalisierung vom Schmierbereich mittels LED Leuchte (Beispiele: schwer zugängliche Schmiernippel, schlechte Lichtverhältnisse)
- Geeignet für Fette bis Klasse NLGI 2

#### Lieferumfang:

- Akku-Fettpresse
- 2 Stück Li-Ion Akkus 20 V - 2'000 mAh
- Batterieladegerät 230 V mit Überladeschutz
- Hochdruck-Fettförderschlauch 1'000 mm mit Präzisionsmundstück und Knickschutzfeder
- Fettbehälter für Aufnahme von Pull-Off-Kartuschen 400 oder 500 g loses Fett
- Kunststoffkoffer

→ Ohne Fettkartusche

### Set pompe à graisse 18051 .

#### AccuGreaser 20 V

Display intégré avec indication du niveau de charge de l'accu

- Débit du volume de graisse réglable par bouton poussoir
- L'accu Li-Ion peut vider jusqu'à 25 cartouches par charge. Avec une contre-pression de 100 bars environ 7 cartouches
- Localisation optimale de la zone de lubrification au moyen de l'éclairage LED (exemples: Graisseurs difficiles d'accès, mauvaises conditions d'éclairage)
- Convient aux graisses jusqu'à la classe NLGI 2

#### Contenu de la livraison:

- Pompe à graisse à accu
- 2 pièces accu Li-Ion 20 V - 2'000 mAh
- Chargeur rapide 230 V avec protection contre les surcharges
- Tuyau en caoutchouc renforcé haute pression 1'000 mm avec agrafe de précision et ressort de protection contre le pliage
- Corps de pompe pour cartouches 400 g ou 500 g graisse en vrac
- Coffret en plastique

→ Sans cartouche de graisse



Akku Accu mAh	Ladezeit Temps de charge min	Betriebsdruck Pression de service bar	Fördermenge Débit g/min	Prod-No	Art-No
2'000	60	400	150	18051	750539



# 18.4 Fettpressen, Öler und Zubehör

## Pompes à graisse, huileurs et accessoires



### Akku 20 V (Lithium-Ionen)

Zubehör für Akku-Fettpresse (18051)

- Kann bis zu 25 Kartuschen pro Akkuladung entleeren, bei 100 bar Gegendruck ca. 7 Kartuschen



### Accu 20 V (lithium-ion)

Accessoires pour pompe à graisse (18051)

- Peut vider jusqu'à 25 cartouches par charge de batterie, à une contre-pression de 100 bars environ 7 cartouches

Akku Accu mAh	Ladezeit Temps de charge min	Prod-No	Art-No
2'000	60	18051100	750541
4'000	120	18051101	750542

### Ladegerät 230 V

Zubehör für Akku-Fettpresse (18051)

- Mit Überladeschutz



### Chargeur 230 V

Accessoires pour pompe à graisse (18051)

- Avec protection contre la surcharge

V	Hz	Anschlusskabel Câble électrique cm	Prod-No	Art-No
230	50 - 60	160	18051200	750543

### Adapter-Kit

Zubehör für Akku-Fettpresse (18051)

- Zur Verwendung von 400 g Schraubkartuschen
- Kit bestehend aus: Adapter (Aluminium), easyFILL-Rohr (Aluminium), 2 Stück Dichtungen (Kupfer), 2 Stück Blindschrauben



### Kit d'adaptateur

Accessoires pour pompe à graisse (18051)

- Pour l'utilisation de cartouches à vis de 400 g
- Kit composé de: Adaptateur (aluminium), tube easyFILL (aluminium), 2 pièces joints (cuivre), 2 pièces vis aveugles

Ø aussen Ø extérieur mm	Länge Longueur mm	Prod-No	Art-No
64,5	58,5	18051400	750540

### Präzisions-Mundstück

Zubehör für Akku-Fettpresse (18051)

- 4 Backen Präzisions-Mundstück

Material: Stahl, verzinkt



### Agrafe de précision

Accessoires pour pompe à graisse (18051)

- Agrafe de précision à 4 mâchoires

Matériel: Acier, galvanisé

Anschluss Raccord 1	Anschluss (Innengewinde) Raccord (filetage intérieur) 2	SW	Durchmesser Diamètre mm	Länge Longueur mm	Prod-No	Art-No
H-Nippel / Raccord en H	M10 x 1,0	13	15,0	37,0	12743	750544



# 18.4 Fettpressen, Öler und Zubehör

## Pompes à graisse, huileurs et accessoires

**mato**

### Set Hebel-Fettpresse

Ganzstahl-Fettpresse **E500/PH-C mit Kunststoffschlauch**

- Kurzhubsystem
- Stufenlose Kolbenstangen-Fixierung durch Permanent-Spring-Load
- Füll-/ Entlüftungsventil
- Ergonomischer roter Handgriff
- Für 400 g Kartuschen oder 500 g loses Fett

Lieferumfang:

- Fettpresse
- Kunststoffschlauch
- 4-Backen Hydraulik-Greifmundstück

→ Ohne Fettkartusche



### Set Pompe à graisse à levier

Pompe à graisse tout en acier **E500/PH-C avec tuyau en matière synthétique**

- Avec système à petit course
- Blocage de la tige par système permanent Spring-Load
- Valve de purge et de remplissage
- Poignée ergonomique rouge
- Pour cartouches de 400 g ou 500 g de graisse en vrac

Contenu de la livraison:

- Pompe à graisse
- Tuyau en matière synthétique
- Agrafe hydraulique 4 mors

→ Sans cartouche de graisse

Anschluss-Gewinde <i>Filetage</i>	Füllvolumen <i>Volume de remplissage</i> cm <sup>3</sup>	Druckleistung <i>Pression</i> bar	Prod-No	Art-No
R1/8-28	400 / 500	400 - 800	<b>E500/PH30-C/R1/8</b>	750218

### Set Hebel-Fettpresse

Ganzstahl-Fettpresse **E500/PH-C mit Gummischlauch**

- Kurzhubsystem
- Stufenlose Kolbenstangen-Fixierung durch Permanent-Spring-Load
- Füll-/ Entlüftungsventil
- Ergonomischer roter Handgriff
- Für 400 g Kartuschen oder 500 g loses Fett

Lieferumfang:

- Fettpresse
- Hochdruck-Gummischlauch
- 4-Backen Hydraulik-Greifmundstück

→ Ohne Fettkartusche



### Set Pompe à graisse à levier

Pompe à graisse tout en acier **E500/PH-C avec tuyau en caoutchouc**

- Avec système à petit course
- Blocage de la tige par système permanent Spring-Load
- Valve de purge et de remplissage
- Poignée ergonomique rouge
- Pour cartouches de 400 g ou 500 g de graisse en vrac

Contenu de la livraison:

- Pompe à graisse
- Tuyau en caoutchouc haute pression
- Agrafe hydraulique 4 mors

→ Sans cartouche de graisse

Anschluss-Gewinde <i>Filetage</i>	Füllvolumen <i>Volume de remplissage</i> cm <sup>3</sup>	Druckleistung <i>Pression</i> bar	Prod-No	Art-No
R1/8-28	400 / 500	400 - 800	<b>E500/RH30-C/R1/8</b>	750219



# 18.4 Fettpressen, Öler und Zubehör

## Pompes à graisse, huileurs et accessoires

**mato**

### Set Hebel-Fettpresse

Ganzstahl-Fettpresse **E600/RH-C mit Gummischlauch**

- Fettpresse für Meisselpasten-Kartusche
- Stufenlose Kolbenstangen-Fixierung durch Permanent-Spring-Load
- Füll-/ Entlüftungsventil
- Ergonomischer roter Handgriff
- Für 500 g Kartuschen oder 600 g loses Fett

Lieferumfang:

- Fettpresse
- Hochdruck-Gummischlauch
- 4-Backen Hydraulik-Greifmundstück

→ Ohne Fettkartusche



### Set Pompe à graisse à levier

Pompe à graisse tout en acier **E600/RH-C avec tuyau en caoutchouc**

- Avec système à petit course
- Blocage de la tige par système permanent Spring-Load
- Valve de purge et de remplissage
- Poignée ergonomique rouge
- Pour cartouches de 500 g ou 600 g de graisse en vrac

Contenu de la livraison:

- Pompe à graisse
- Tuyau en caoutchouc haute pression
- Agrafe hydraulique 4 mors

→ Sans cartouche de graisse

Anschluss-Gewinde <i>Filetage</i>	Füllvolumen <i>Volume de remplissage</i> cm <sup>3</sup>	Druckleistung <i>Pression</i> bar	Prod-No	Art-No
R1/8-28	500 / 600	400 - 800	E600/RH30-C/R1/8	750225

### Hebel-Fettpresse

Fettpresse für Lube Shuttle Kartuschen

- Hochwertige Ausführung mit verzinktem Fettbehälter und ergonomisch geformter Handgriff
- Stufenlose Kolbenstangen-Fixierung durch Permanent-Spring-Load
- Wirtschaftliche Wiederbefüllung durch Fettpressen-Füllgerät und Lube-Shuttle
- Öffnen der Kartusche ohne Werkzeuge, einfaches, schnelles und absolut sauberes Laden und Entnehmen der Fettkartusche ohne Öffnen der Presse, optimale Restentleerung der Kartusche, absolut umweltfreundlich
- Permanente Kontrolle über Füllzustand und Fettsorte von aussen
- Keine Entlüftung notwendig!
- Normen: TÜV, DLG, BLZ geprüft

→ Ohne Fettkartusche



### Pompe à graisse à levier

Pompe à graisse pour Lube Shuttle cartouches

- Exécution de haute qualité avec réservoir de graisse galvanisé et poignée ergonomique
- Fixation en continu de la tige de piston grâce au système Permanent-Spring-Load
- Remplissage économique grâce à la pompe à graisse et au Lube-Shuttle
- Ouverture de la cartouche sans outils, chargement simple, rapide et absolument propre et le retrait de la cartouche de graisse sans ouvrir la presse, vidange optimale du reste de la cartouche, absolument écologique
- Contrôle permanent de l'état de remplissage et du type de graisse depuis l'extérieur
- Pas de purge nécessaire!
- Normes: TÜV, DLG, BLZ testé

→ Sans cartouche de graisse

Anschluss-Gewinde <i>Filetage</i>	Betriebsdruck <i>Pression de service</i> bar	Höchstdruck <i>Haute pression</i> bar	Prod-No	Art-No
R1/8-28	400	800	LS R1/8	750333



Kat. 44-3



## 18.4 Fettpressen, Öler und Zubehör Pompes à graisse, huileurs et accessoires

**ABNOX<sup>®</sup>**

### MURALT-SET

#### Hebel-Fettpresse

AX III

- Robuste Industrierausführung
- Abfüllventil für Fettpressenfüller
- Entlüftungsventil im Kopfzentrum
- Für 400 g Kartuschen oder 500 g loses Fett

Lieferumfang:

- Muralt Fettpresse
- Gummi-Hochdruckschlauch
- 4-Backen Hydraulik-Greifmundstück

→ Ohne Fettkartusche



### MURALT-SET

#### Pompe à graisse à levier

AX III

- Exécution industrielle robuste
- Soupape de dégagement
- Soupape de remplissage
- Pour des cartouches de 400 g ou 500 g de graisse en vrac

Contenu de la livraison:

- Pompe à graisse Muralt
- Tuyau HP de sécurité en caoutchouc
- Agrafe hydraulique 4 mors

→ Sans cartouche de graisse

Anschluss-Gewinde Filetage	Füllvolumen Volume de remplissage cm <sup>3</sup>	Druckleistung Pression bar	Kolbenhub Course de piston cm <sup>3</sup>	Prod-No	Art-No
R1/8-28	400 / 500	400 - 600	1,4	<b>MURALT-SET</b>	750224

### Hebel-Fettpresse MURALT

AX III

- Robuste Industrierausführung
- Abfüllventil für Fettpressenfüller
- Entlüftungsventil im Kopfzentrum
- Für 400 g Kartuschen oder 500 g loses Fett

→ Ohne Fettkartusche

### Pompe à graisse MURALT

AX III

- Exécution industrielle robuste
- Soupape de dégagement
- Soupape de remplissage
- Pour des cartouches de 400 g ou 500 g de graisse en vrac

→ Sans cartouche de graisse



Anschluss-Gewinde Filetage	Füllvolumen Volume de remplissage cm <sup>3</sup>	Druckleistung Pression bar	Kolbenhub Course de piston cm <sup>3</sup>	Prod-No	Art-No
R1/8-28	400 / 500	400 - 600	1,4	<b>37590</b>	750092



# 18.4 Fettpressen, Öler und Zubehör

## Pompes à graisse, huileurs et accessoires

**mato**

### Einhand-Druckluft Fettpresse

Fettpresse DF 500

- Mit Düsenrohr
- 4 Backen Präzisions-Mundstück
- Für 400 g Kartuschen oder 500 g loses Fett

→ Ohne Fettkartusche



### Pompe à graisse pneumatique à une main

Pompe à graisse DF 500

- Tube de buse
- Agrafe hydraulique 4 mors
- Pour cartouche capacité 400 g et 500 g de graisse en vrac

→ Sans cartouche de graisse

Anschluss-Gewinde Filetage	Füllvolumen Volume de remplissage cm <sup>3</sup>	Druckleistung Pression bar (max)	Luftdruck Air comprimé bar	Prod-No	Art-No
R1/8-28	400 / 500	480	3 - 8	DF500	750205

### Einhand Fettpresse

Fettpresse TG 500-S

- Mit Düsenrohr, Füll-/ Entlüftungsventil
- Stufenlose Kolbenstangen-Fixierung durch Permanent-Spring-Load
- Vertikales und horizontales Arbeiten möglich, optimale Zugänglichkeit auch bei engen Platzverhältnissen
- Für 400 g Kartuschen oder 500 g loses Fett

→ Ohne Fettkartusche



### Pompe à graisse à une main

Pompe à graisse TG 500-S

- Avec tube de buse, valve de purge et de remplissage
- 2 branchements possibles (horizontal ou vertical), accès optimal même dans les espaces restreints
- Permet de graisser facilement des endroits difficilement accessible
- Pour cartouche capacité 400 g et 500 g de graisse en vrac

→ Sans cartouche de graisse

Anschluss-Gewinde Filetage	Füllvolumen Volume de remplissage cm <sup>3</sup>	Druckleistung Pression bar	Prod-No	Art-No
R1/8-28	400 / 500	200 - 300	TG 500-SET/R1/8	750203

### HD-Kolbenstosspresse

Fettpresse PT-...

- Massive, verzinkte Stahlausführung
- Mit Universal- und Spitzmundstück
- Mit roter Verschlusskappe und ausziehbarem Rohr

### Pompe à pousser HP

Pompe à graisse PT-...

- En acier zingué massif
- Avec embout universel et pointu
- Avec bouchon rouge et tube amovible



Anschluss-Gewinde Filetage	Füllvolumen Volume de remplissage cm <sup>3</sup>	Druckleistung Pression bar	Länge Longueur mm	Prod-No	Art-No
M10 x 1,0	80	200	150	PT 80-2	750206
M10 x 1,0	150	200	220	PT 150-2	750207



# 18.4 Fettpressen, Öler und Zubehör

## Pompes à graisse, huileurs et accessoires

**mato**

### Fettkartuschen-Pistole Lube Shuttle

Fettpresse LS Lube Shot 400

- Geeignet zum Abschmieren von allen offenen Fettstellen (offene Wälzlager), somit Verunreinigungen des Fettes und die damit verbundenen möglichen Lagerschäden sind somit ausgeschlossen

Lieferumfang:

- Fettpresse LS400
- Düse mit Schraub-Verschlusskappe und einer Adapter-Kappe



### Pistolet pour cartouche de graisse Lube Shuttle

Pompe à graisse LS Lube Shot 400

- Conçu pour graisser tous les points de lubrification ouverts (paliers à rouleaux ouverts, ce qui évite les impuretés de la graisse et les éventuels dommages qui en découlent

Contenu de la livraison:

- Pompe à graisse LS400
- Buse avec capuchon à visser et un capuchon adaptateur

---

**Prod-No**

**Art-No**

**LS LUBE SHOT 400**

**750334**

---

### Düsen-Set Lube-Shot 400

für Fettpressen

- Düse mit Verschlusskappe und Adapter-Kappe für die Lube-Shuttle® System-Kartuschen



### Bues pour Lube-Shot 400

pour pompes à graisses

- Buse avec bouchon de fermeture et adaptateur avec capuchon pour cartouches système Lube-Shuttle®

---

**Prod-No**

**Art-No**

**LS DÜSENSET 400**

**750335**

---

## 18.4 Fettpressen, Öler und Zubehör Pompes à graisse, huileurs et accessoires

### Düsenrohr gerade

für Fettpressen

- 4-Backen Hydraulik-Greifmundstück



### **Tube de buse droit**

pour pompes à graisses

- Avec agrafe hydraulique 4 mors

Anschluss (Aussengewinde) Raccord (filetage extérieur)	Länge Longueur mm	Prod-No	Art-No
R1/8-28	150	3240653/R1/8	750343

### Düsenrohr gebogen

für Fettpressen

- 4-Backen Hydraulik-Greifmundstück



### **Tube de buse coudé**

pour pompes à graisses

- Avec agrafe hydraulique 4 mors

Anschluss (Aussengewinde) Raccord (filetage extérieur)	Länge Longueur mm	Prod-No	Art-No
R1/8-28	150	3240219/R1/8	750344

### Düsenrohr gebogen

für Fettpressen

- 4-Backen Hydraulik-Greifmundstück
- Mit Rückschlagventil; verhindert das Auslaufen von Öl und Fettsorten mit niedriger Viskosität



### **Tube de buse coudé**

pour pompes à graisses

- Avec agrafe hydraulique 4 mors
- Avec valve anti-retour: empêche tout débordement d'huile et de graisses à basse viscosité

Anschluss (Aussengewinde) Raccord (filetage extérieur)	Länge Longueur mm	Prod-No	Art-No
R1/8-28	150	3240271/R1/8	750345

### Düsenrohr F-4020

für Kardanwellen mit Schnellwechsel-Kupplung

- Zum sicheren Ankoppeln an das 4-Backen Hydraulik-Greifmundstück mittels Schmiernippel und Schiebehülse



### **Tube de buse F-4020**

pour cardans avec coupleur rapide

- A accoupler sur agrafe hydraulique 4 mors à l'aide d'un graisseur et d'une agrafe à tirer

Rohr Tube mm	Länge Longueur mm	Länge ohne Schiebehülse Longueur sans manchon coulissant mm	Prod-No	Art-No
8	135	124	3240592	750346

# 18.4 Fettpressen, Öler und Zubehör

## Pompes à graisse, huileurs et accessoires

### HD Gummischlauch, konfektioniert

für Fettpressen

- Hochdruck Sicherheits-Gummischlauch mit doppelter Stahldraht-Geflechteinlage
- Anschlussfitting mit 6-kant für beschädigungsfreie Montage



### Tuyau en caoutchouc HP, confectionné

pour pompes à graisses

- Tuyau haute pression de sécurité en caoutchouc avec double tresse en fil d'acier
- Raccord 6 pans pour montage sans dommages

DN	Gewinde Filetage beidseitig/deux côtés	Betriebsdruck Pression de service bar	Berstdruck Pression d'éclatement cm <sup>3</sup>	Länge Longueur mm	Prod-No	Art-No
13	R1/8-28	400	1'650	300	RH30/R1/8	750216

### Kunststoffschlauch, konfektioniert

für Fettpressen

- Hochdruck Kunststoffschlauch mehrlagig
- Anschlussfitting mit 6-kant für beschädigungsfreie Montage



### Tuyau en matière synthétique HP, confectionné

pour pompes à graisses

- Tuyau haute pression en matière synthétique
- Raccord 6 pans pour montage sans dommages

DN	Gewinde Filetage beidseitig/deux côtés	Betriebsdruck Pression de service bar	Berstdruck Pression d'éclatement cm <sup>3</sup>	Länge Longueur mm	Prod-No	Art-No
9	R1/8-28	400	1'000	300	PH30/R1/8	750215

### 4-Backen Sicherheits-Hydraulik-Greifmundstück

für Fettpressen

- Gehärtete Greifbacken aus Werkzeugstahl mit Hochleistungs-Hydraulik-Dichtung
- Integriertes Linear-Drehgelenk und integriertes Rückschlagventil
- Abkoppeln bis über 600 bar Druck möglich
- Normen: DIN 1283, DIN 71412 (Nippel)



### Agrafe sécurisée à 4 mors

pour pompes à graisses

- Mors en acier trempé avec joint hydraulique haute performance
- Raccord tournant linéaire et clapet anti-retour intégré
- Découplage jusqu'à 600 bar
- Normes: DIN 1283, DIN 71412 (raccord)

Anschluss Raccord	Anschluss (Innengewinde) Raccord (filetage intérieur)	SW mm	Prod-No	Art-No
H-Nippel / Raccord en H	R1/8-28	14	4-BHGS R1/8 SW14	750523
H-Nippel / Raccord en H	M10 x 1,0	14	4-BHGS M10x1 SW14	750551

# 18.4 Fettpressen, Öler und Zubehör

## Pompes à graisse, huileurs et accessoires

### 4-Backen Hydraulik-Greifmundstück

für Fettpressen

- Mit gedrehten und gehärteten Greifbacken für optimale Dichtwirkung
- Normen: DIN 1283, DIN 71412 (H-Nippel)



### Agrafe hydraulique 4 mors

pour pompes à graisses

- Avec mors trempé qui permet une excellente étanchéité
- Normes: DIN 1283, DIN 71412 (embout en H)

Anschluss (Innengewinde) Raccord (filetage intérieur)	SW mm	Prod-No	Art-No
R1/8-28	15	4-BHG R1/8 SW15	750213

### Greifkopf für Flachschiernippel

für Fettpressen

- Für Flachschiernippel mit Ø 16 mm und 22 mm

### Agrafe à tirer pour graisseur plat

pour pompes à graisses

- Pour graisseurs de Ø 16 mm et 22 mm



für Nippel pour raccord	Anschluss (Innengewinde) Raccord (filetage intérieur)	Prod-No	Art-No
A2	R1/8-28	SK-16R8/R1/8/16mm	750211
A4	R1/8-28	SK-22R8 R1/8/22mm	750212

### Greifkopf für Schmiernippel

für Fettpressen

- Mit Stahlmembrane für begrenzte Platzverhältnisse
- Aufkuppeln oder Abkuppeln durch Ziehen oder Stossen
- Für Flach-Schmiernippel Ø 16 mm

### Agrafe pour graisseur

pour pompes à graisses

- Avec membrane en acier pour un espace limité
- A tirer et pousser
- Pour graisseur plat Ø 16 mm



Anschluss-Gewinde Filetage	Betriebsdruck Pression de service bar (max)	Führungsbreite Largeur de guidage mm	SW mm	Prod-No	Art-No
R1/8-28	200 (400)	18	24	36290	750123

### SPITZMUNDSTÜCK

Spitzmundstück passend zu Stosspressen

PT 80-2 / PT-150-2 (Seite 599), PO 150-2 (Seite 610)

### EMBOUT POINTU

Embout pointu adapté à la presses à emboutir

PT 80-2 / PT-150-2 (Seite 599), PO 150-2 (Seite 610)



Innengewinde Filetage intérieur	Prod-No	Art-No
M10 x 1	3240042	750553 n)

# 18.4 Fettpressen, Öler und Zubehör

## Pompes à graisse, huileurs et accessoires

### Abfüllpumpe

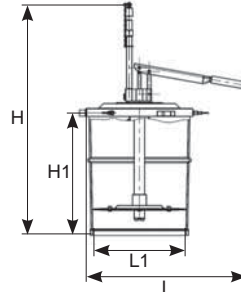
**ABNOX** - Manuelles Abfüllgerät für Fettpresse

- Befüllen ohne Lufteinschlüsse
- Bedienerfreundlichkeit und hoher Qualitätsstandard
- Sauberkeit
- Wirtschaftlichkeit
- Hohe Lebensdauer
- Spezifikation Einsatzmedien: Schmierstoffe bis NLGI 3 / 5'000 mPas

### Pompe de remplissage

**ABNOX** - Remplisseuse manuelle pompe à graisse

- Remplissage sans inclusion d'air
- Facilité d'utilisation et standard de qualité élevé
- Propreté
- Economique
- Durée de vie élevée
- Spécification du media: Graisses jusqu'à NLGI 3 / 5'000 mPas



Anschluss-Gewinde Filetage	L	L1	H	H1	Ausgangsdruck Pression de sortie	Inhalt Gebinde Contenu récipient	Prod-No	Art-No
	mm	mm	mm	mm	bar	kg		
G1/4-19	500	300	714	380	20	14 - 18	44360	750153

### Druckluftschmiergerät, fahrbar pneuMATO 55

- Stabiler Fahrwagen
- 3,5 m Hochdruck-Abschmierschlauch, DN 6
- Hochdruck-Abschmierpistole mit Lineardrehgelenk und Düsenrohr mit 4 Backen Hydraulik-Greifmundstück
- Fettfolgekolben und Staubschutzdeckel

### Appareil de graissage pneumatique, mobile pneuMATO 55

- Chariot stable
- Tuyau de graissage haute pression 3,5 m, DN 6
- Pistolet de graissage haute pression avec raccord tournant linéaire et raccord rigide avec agrafe hydraulique 4 mors
- Piston suiveur à graisse et couvercle protégeant de la poussière



Anschluss-Gewinde Filetage	Schlauchlänge Longueur de tuyau	Gebinde Ø Innen Contenance Ø intérieur	Gebindegrösse Contenance du fût	Prod-No	Art-No
	m	mm	kg		
R1/4-19	3,5	285 - 305	20	PNEUMATO 55 20kg	750339
R1/4-19	3,5	355 - 387	50	PNEUMATO 55 50kg	750340



## 18.4 Fettpressen, Öler und Zubehör Pompes à graisse, huileurs et accessoires

**mato**

### Hochdruck Abschmierpistole

für Fettgeräte

- Stahlausführung
- Mit Düsenrohr E4024 R1/8-28, 4-Backen Hydraulik-Greifmundstück und Linear Drehgelenk

→ nicht geeignet für pneuMATO 75



### Pistolet de graissage haute pression

pour appareils de graissage

- En acier
- Avec raccord rigide E4024 R1/8-28, agrafe hydraulique 4 mors et raccord tournant

→ ne convient pas utilisable pour pneuMATO 75

Anschluss Pistole Raccord pistolet	Betriebsdruck Pression de service bar	Prod-No	Art-No
R1/4-19	450	3410803	750341

### Z Drehgelenk

für Abschmierpistole

- Z Drehgelenk, mehrachsrig
- Heavy Duty-Ausführung
- Kugelgelagert

### Raccord tournant Z

pour pistolet de graissage

- Raccord tournant Z, multi-axes
- Type Heavy Duty
- Roulement à billes



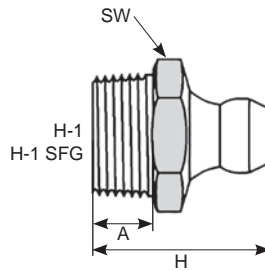
Anschluss-Gewinde (aussen) Filetage extérieur	Anschluss-Gewinde (innen) Filetage intérieur	Betriebsdruck Pression de service bar	Prod-No	Art-No
R1/4-19	R1/4-19	580	3410940	750342

# 18.4 Fettpressen, Öler und Zubehör

## Pompes à graisse, huileurs et accessoires

### Kegel-Schmiernippel H-1 gerade

Serie: H-1 = Aussengewinde metrisch oder zöllig  
 H-1 SFG = Aussengewinde selbstformend  
 Norm: DIN 71412A  
 Material: Gehärteter Qualitätsstahl, verzinkt, optimaler Korrosionsschutz durch chromatisierte Oberfläche



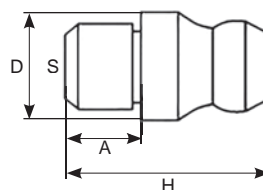
### Graisseur H-1 droite

Série H-1 = Filetage extérieur métrique ou en pouce  
 H-1 SFG = Filetage extérieur autotaraudant  
 Norme: DIN 71412A  
 Matériel: Acier de qualité, zinguée, trempée, protection optimale grâce à une surface chromatisée anti-corrosion

Aussengewinde Filetage extérieur H-1 / H-1 SFG	A	H	SW	Form Forme .-kant/.-pans	Prod-No	Art-No
<b>Gewinde / Filetage: H-1</b>						
M6 x 1,0	4,6	13,5	7	6	H-1 M6x1	750167
M8 x 1,0	5,8	15,0	9	6	H-1 M8x1	750168
M8 x 1,25	5,8	15,0	9	6	H-1 M8x1,25	750169
M10 x 1,0	5,9	15,2	11	6	H-1 M10x1	750170
M10 x 1,5	5,9	15,4	11	6	H-1 M10x1,5	750227
R1/8-28	5,9	15,2	11	6	H-1 R1/8	750171
R1/4-19	8,4	20,3	14	6	H-1 R1/4	750172
1/4-28 UNF	5,5	14,0	7	6	H-1 1/4UNF	750548
<b>Gewinde / Filetage: H-1 SFG</b>						
S6 x 1,0	5,5	14,2	7	6	H-1 SFG 6x1	750173
S8 x 1,0	5,3	14,5	9	6	H-1 SFG 8x1	750174
S10 x 1,0	5,5	15,0	11	6	H-1 SFG 10x1	750175

### Kegel-Einschlagnippel H-1a gerade

Serie: H-1a = Einschlagzapfen  
 Norm: DIN 71412A  
 Material: Gehärteter Qualitätsstahl, verzinkt, optimaler Korrosionsschutz durch chromatisierte Oberfläche



### Graisseur à enfoncer H-1a droite

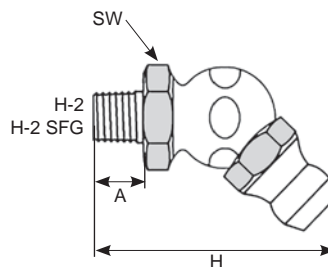
Série H-1a = Pivot à enfoncer  
 Norme: DIN 71412A  
 Matériel: Acier de qualité, zinguée, trempée, protection optimale grâce à une surface chromatisée anti-corrosion

Anschluss Raccord S	A	H	D	Form Forme	Prod-No	Art-No
6,0	6,0	14,5	8,0	rund/ronde	H-1a 6mm ESN	750176
8,0	5,1	15,5	10,0	rund/ronde	H-1a 8mm ESN	750177
10,0	5,5	15,0	11,0	rund/ronde	H-1a 10mm ESN	750178

# 18.4 Fettpressen, Öler und Zubehör Pompes à graisse, huileurs et accessoires

## Kegel-Schmiernippel H-2, 45°

Serie: H-2 = Aussengewinde metrisch oder zöllig  
H-2 SFG = Aussengewinde selbstformend  
Norm: DIN 71412B  
Material: Gehärteter Qualitätsstahl, verzinkt, optimaler Korrosionsschutz durch chromatisierte Oberfläche



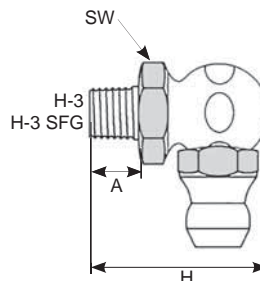
## Graisseur H-2, 45°

Série H-2 = Filetage extérieur métrique ou en pouce  
H-2 SFG = Filetage extérieur autotaraudant  
Norme: DIN 71412B  
Matériel: Acier de qualité, zinguée, trempée, protection optimale grâce à une surface chromatisée anti-corrosion

Aussengewinde Filetage extérieur H-2 / H-2 SFG	A mm	H mm	SW mm	Form Forme .-kant/.-pans	Prod-No	Art-No
<b>Gewinde / Filetage: H-2</b>						
M6 x 1,0	5,6	22,6	9	6	H-2 M6x1	750179
M8 x 1,0	5,6	22,6	9	6	H-2 M8x1	750180
M8 x 1,25	5,6	22,6	9	6	H-2 M8x1,25	750181
M10 x 1,0	5,6	23,5	11	6	H-2 M10x1	750182
M10 x 1,5	6,8	25,2	11	6	H-2 M10x1,5	750229
R1/8-28	5,6	23,5	11	6	H-2 R1/8	750183
R1/4-19	6,8	27,4	14	6	H-2 R1/4	750184
1/4-28 UNF	5,5	22,0	9	6	H-2 1/4UNF	750549
<b>Gewinde / Filetage: H-2 SFG</b>						
S6 x 1,0	5,5	25,0	9	6	H-2 SFG 6x1	750185
S8 x 1,0	5,5	25,0	9	6	H-2 SFG 8x1	750186

## Kegel-Schmiernippel H-3, 90°

Serie: H-3 = Aussengewinde metrisch oder zöllig  
H-3 SFG = Aussengewinde selbstformend  
Norm: DIN 71412C  
Material: Gehärteter Qualitätsstahl, verzinkt, optimaler Korrosionsschutz durch chromatisierte Oberfläche



## Graisseur H-3, 90°

Série H-3 = Filetage extérieur métrique ou en pouce  
H-3 SFG = Filetage extérieur autotaraudant  
Norme: DIN 71412C  
Matériel: Acier de qualité, zinguée, trempée, protection optimale grâce à une surface chromatisée anti-corrosion

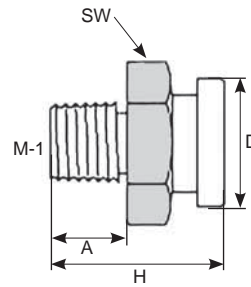
Aussengewinde Filetage extérieur H-3 / H-3 SFG	A mm	H mm	SW mm	Form Forme .-kant/.-pans	Prod-No	Art-No
<b>Gewinde / Filetage: H-3</b>						
M6 x 1,0	5,6	18,0	9	6	H-3 M6x1	750187
M8 x 1,0	5,6	18,0	9	6	H-3 M8x1	750188
M8 x 1,25	5,6	18,0	9	6	H-3 M8x1,25	750189
M10 x 1,0	5,6	19,0	11	6	H-3 M10x1	750190
M10 x 1,5	6,8	20,4	11	6	H-3 M10x1,5	750228
R1/8-28	5,6	19,0	11	6	H-3 R1/8	750191
R1/4-19	8,6	23,4	14	6	H-3 R1/4	750192
UNF1/4-28	5,5	17,8	8	6	H-3 1/4UNF	750550
<b>Gewinde / Filetage: H-3 SFG</b>						
S6 x 1,0	5,5	18,0	9	6	H-3 SFG 6x1	750193
S8 x 1,0	5,5	18,0	9	6	H-3 SFG 8x1	750194

# 18.4 Fettpressen, Öler und Zubehör

## Pompes à graisse, huileurs et accessoires

### Schmiernippel flach

Serie: M-1 = Aussengewinde metrisch oder zöllig  
 Norm: DIN 3404A  
 Material: Gehärteter Qualitätsstahl, verzinkt, optimaler Korrosionsschutz durch chromatisierte Oberfläche



### Graisseur, à tété plate

Série M-1 = Filetage extérieur métrique ou en pouce  
 Norme: DIN 3404A  
 Matériel: Acier de qualité, zinguée, trempée, protection optimale grâce à une surface chromatisée anti-corrosion

Aussengewinde Filetage extérieur	A	H	D	SW	Prod-No	Art-No
M-1	mm	mm	mm	mm		
M8 x 1,0	6,0	16,5	16,0	17	<b>M-1 M8x1</b>	750195
M10 x 1,0	6,0	16,8	16,0	17	<b>M-1 M10x1</b>	750196
R1/8-28	6,0	16,8	16,0	17	<b>M-1 R1/8</b>	750197
R1/4-19	6,8	17,0	16,0	17	<b>M-1 R1/4</b>	750198

### Schutzkappe

für Kegel - Schmiernippel Form H  
 Material: Kunststoff



### Capuchons

pour graisseurs forme H  
 Matériel: Plastique

Farbe Couleur	Prod-No	Art-No
rot / rouge	<b>3286125</b>	750200

# 18.4 Fettpressen, Öler und Zubehör

## *Pompes à graisse, huileurs et accessoires*

### Sortiment - Schmiernippel Assortiment - Graisseurs

Koffer:

Metall mit Kunststoffeinteilung

Coffret:

Métal avec divisions en matière plastique



Dimensionen <i>Dimensions</i> mm	Gewicht <i>Poids</i> kg	Inhalt <i>Contenu</i> Stück/pièces	Prod-No	Art-No
340 x 240 x 50	3,540	242	<b>SORT SCHMIERNIPPEL</b>	750199

### Inhalt Sortiment *Contenu assortiment*

Stück <i>Pièces</i>	Artikel <i>Articles</i>	Prod-No	Art-No
10	Kegel-Schmiernippel H-1 / <i>Graisseurs coniques H-1</i>	H-1 M6x1	750167
10		H-1 M8x1	750168
10		H-1 M8x1,25	750169
10		H-1 M10x1	750170
10		H-1 R1/8	750171
10		H-1 R1/4	750172
10	Kegel-Schmiernippel H-2 / <i>Graisseurs coniques H-2</i>	H-2 M6x1	750179
10		H-2 M8x1	750180
10		H-2 M8x1,25	750181
10		H-2 M10x1	750182
10		H-2 R1/8	750183
10		H-2 R1/4	750184
10	Kegel-Schmiernippel H-3 / <i>Graisseurs coniques H-3</i>	H-3 M6x1	750187
10		H-3 M8x1	750188
10		H-3 M8x1,25	750189
10		H-3 M10x1	750190
10		H-3 R1/8	750191
10		H-3 R1/4	750192
10	Kegel-Schmiernippel H-1 / <i>Graisseurs coniques H-1</i>	H-1 SFG 6x1	750173
10		H-1 SFG 8x1	750174
10		H-1 SFG 10x1	750175
10	Kegel-Schmiernippel H-1a / <i>Graisseurs coniques H-1a</i>	H-1a 8mm ESN	750177
1	4-Backen Hydraulik-Greifmundstück / <i>Agrafe hydraulique 4 mors</i>	4-BHG R1/8 SW15	750213
1	Greifkopf für Flachnippel / <i>Agrafe pour graisseurs à tête plate</i>	SK-16R8 R1/816mm	750211
10	Flach-Schmiernippel M-1 / <i>Graisseurs à tête plate M-1</i>	M-1 R1/4	750198
10		M-1 M8x1	750195

# 18.4 Fettpressen, Öler und Zubehör

## Pompes à graisse, huileurs et accessoires

**mato**

### Ölpresse PO 150-2

HD-Kolbenstosspresse

- Kolbenstosspressen in massiver, verzinkter Stahlausführung, pulverbeschichtet, schwarz
- Mit Universal- und Spitzmundstück
- Mit gelber Verschlusskappe und ausziehbarem Rohr
- Medien: Öl und Öl mit Additiven, Petroleum, Aerosol



### Pompe à piston huile PO 150-2

Pompe à pousser HP

- Pompe à piston en acier massif zingué, revêtement en poudre, noir
- Avec bec universel et bec pointu
- Avec capuchon jaune et tube télescopique
- Medias: Huile, huile avec additifs, pétroles, aérosols

Anschluss-Gewinde Filetage	Füllvolumen Volume de remplissage cm <sup>3</sup>	Druckleistung Pression bar	Länge Longueur mm	Prod-No	Art-No
M10 x 1,0	150	150	240	PO 150-2	750208

### Präzisionsöler mit Leichtmetall-Behälter

Premium Oiler 300 cm<sup>3</sup>

- Behälter aus Aluminium
- Mit drehbarem Ansaugrohr
- Hochwertiges Messing-Doppelpumpwerk mit abgewinkeltem, drehbaren Ansaugrohr

#### Anwendungsgebiet:

In allen Wartungs- und Servicebereichen

### Huile de précision avec réservoir en métal léger

Premium Oiler 300 cm<sup>3</sup>

- Réservoir en aluminium
- Avec tube d'aspiration rotatif
- Double pompe en laiton de haute qualité avec tube d'aspiration coudé et rotatif

#### Domaines d'application:

Dans tous les domaines de maintenance et de service



Behälter Réservoir cm <sup>3</sup>	Prod-No	Art-No
300	3309060	750146

### Pumpenöler Olio-Gold

Solider Behälter

- Sparsamer Verbrauch
- Starke Pumpe, Pumpe doppelt wirkend
- Material: Pumpe (Messing), Rohr (Messing vernickelt)

#### Anwendungsgebiete:

Ideal für alle Schmierungen, ölt in jeder Lage

### Burette à pression Olio-Gold

Réceptacle solide

- Consommation économique
- Pompe puissante, pompe à double effet
- Matériel: Pompe (laiton), tube (laiton nickelé)

#### Domaine d'application:

Idéal pour tous les graissages, lubrifie dans toutes les positions



Behälter Réservoir ml	Prod-No	Art-No
100	OLIO 1dl	750072
250	OLIO 2,5dl	750074





# 18.5 Zentralschmierung

## Graissage central

### Fettschlauch für Zentralschmierung - leer

#### ZSS-PA

- Material: Kunststoff, PA 12 HL
- Medien: Öl, Fließfett
- Norm: DIN 73378



### Tuyaux de graisse pour graissage central - vide

#### ZSS-PA

- Matériel: Matière synthétique, PA 12 HL
- Médias: Huile, graisse liquide
- Norme: DIN 73378

Durchmesser innen x aussen <i>Diamètre intérieur x extérieur</i> mm	Betriebs- druck <i>Pression de service</i> bar	Berst- druck <i>Pression d'éclatement</i> bar	Biege- radius <i>Rayon de courbure</i> mm	Temperatur <i>Température</i> °C	Rollen- länge <i>longueur de rouleau</i> m	Prod-No	Art-No
2,3 x 4,0	36	109	38	- 60 bis/jusqu'à + 80	50	<b>ZSS-PA-42</b>	750317
3,0 x 6,0	89	267	50	- 60 bis/jusqu'à + 80	100	<b>ZSS-PA-63</b>	750318
5,0 x 8,0	90	210	50	- 60 bis/jusqu'à + 80	100	<b>ZSS-PA-85</b>	750330

### Fettschlauch für Zentralschmierung - gefüllt

#### ZSS-PA

- Material: Kunststoff, PA 12 HL
- Füllung: Fließfett NLGI Klasse 000
- Medium: Fließfett
- Normen: DIN 73378, Cetop



### Tuyaux de graisse pour graissage central - rempli

#### ZSS-PA

- Matériel: Matière synthétique, PA 12 HL
- Remplissage: Graisse liquide NLGI classe 000
- Média: Graisse liquide
- Normes: DIN 73378, Cetop

Durchmesser innen x aussen <i>Diamètre intérieur x extérieur</i> mm	Betriebs- druck <i>Pression de service</i> bar	Berst- druck <i>Pression d'éclatement</i> bar	Biege- radius <i>Rayon de courbure</i> mm	Temperatur <i>Température</i> °C	Rollen- länge <i>longueur de rouleau</i> m	Prod-No	Art-No
2,3 x 4,0	36	109	38	- 60 bis/jusqu'à + 80	50	<b>ZSS-PA-42 FETT</b>	750449
3,0 x 6,0	89	267	50	- 60 bis/jusqu'à + 80	100	<b>ZSS-PA-63 FETT</b>	750450

# 18.5 Zentralschmierung

## Graissage central

### Thermoplast-Schmierschlauch - leer

#### ZSS-TP

- Material:  
 Decke: Thermoplast PU  
 Seele: Thermoplast PA 6 (750451)  
 Thermoplast PA 12 (750453)
- Norm: DIN EN ISO 1402



### Tuyau de graissage thermoplastique - vide

#### ZSS-TP

- Matériel:  
 Chape: Thermoplastique PU  
 Ame: Thermoplastique PA 6 (750451)  
 Thermoplastique PA12 (750453)
- Norme: DIN EN ISO 1402

Durchmesser innen x aussen <i>Diamètre intérieur x extérieur</i> mm	Betriebs- druck <i>Pression de service</i> bar	Berst- druck <i>Pression d'éclatement</i> bar	Biege- radius <i>Rayon de courbure</i> mm	Temperatur <i>Température</i> °C	Rollen- länge <i>longueur de rouleau</i> m	Prod-No	Art-No
4,0 x 8,6	260	450	20	- 30 bis/jusqu'à + 80	50	<b>ZSS-TP-4.0x8.6</b>	750451
6,3 x 11,3	260	450	20	- 30 bis/jusqu'à + 80	100	<b>ZSS-TP-6.3x11.3</b>	750453

### Thermoplast-Schmierschlauch - gefüllt

#### ZSS-TP

- Material:  
 Decke: Thermoplast PU  
 Seele: Thermoplast PA 6 (750451)  
 Thermoplast PA 12 (750453)
- Füllung: Fett Klasse 2
- Norm: DIN EN ISO 1402



### Tuyau de graissage thermoplastique - rempli

#### ZSS-TP

- Matériel:  
 Chape: Thermoplastique PU  
 Ame: Thermoplastique PA 6 (750451)  
 Thermoplastique PA12 (750453)
- Remplissage: Graisse classe 2
- Norme: DIN EN ISO 1402

Durchmesser innen x aussen <i>Diamètre intérieur x extérieur</i> mm	Betriebs- druck <i>Pression de service</i> bar	Berst- druck <i>Pression d'éclatement</i> bar	Biege- radius <i>Rayon de courbure</i> mm	Temperatur <i>Température</i> °C	Rollen- länge <i>longueur de rouleau</i> m	Prod-No	Art-No
4,0 x 8,6	260	450	20	- 30 bis/jusqu'à + 80	50	<b>ZSS-TP-4.0x8.6 FETT</b>	750452
6,3 x 11,3	260	450	20	- 30 bis/jusqu'à + 80	100	<b>ZSS-TP-6.3x11.3 FETT</b>	750454

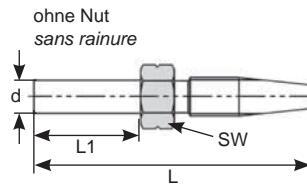
# 18.5 Zentralschmierung

## Graissage central

### Schraubnippel gerade

#### ZS-R..MOSE

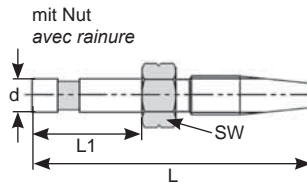
- Für Montage auf Thermoplast-Schlauch Typ ZSS-TP
- Vormontage mit Schneidringen des Typs LL möglich, auch bei Nippel-Ausführung mit Nut
- Material: Stahl, verzinkt



### Raccord à visser droit

#### ZS-R..MOSE

- Pour montage sur le tuyau thermoplastique type ZSS-TP
- Prémontage possible avec bagues coupantes type LL, également pour la version à embout avec rainure
- Matériel: Acier, galvanisé

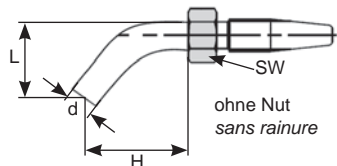


DN mm	d mm	L mm	L1 mm	SW mm		Prod-No	Art-No
4,0	4,0	51,0	20,0	10		ZS-R-04MOSE-DN4	750455
4,0	6,0	51,0	20,0	10		ZS-R-06MOSE-DN4	750456
4,0	6,0	51,0	20,0	10	mit Nut / avec rainure	ZS-R-06MOSE-DN4-N	750532
4,0	6,0	61,0	30,0	10		ZS-R-06MOSE L30-DN4	750457
4,0	6,0	61,0	30,0	10	mit Nut / avec rainure	ZS-R-06MOSE/30-DN4-N	750533
4,0	8,0	61,0	30,0	10		ZS-R-08MOSE-DN4	750458
6,3	6,0	65,5	22,0	12		ZS-R-06MOSE-DN6.3	750460
6,3	6,0	65,5	22,0	12	mit Nut / avec rainure	ZS-R-06MOSE-DN6.3-N	750538
6,3	8,0	65,5	22,0	12		ZS-R-08MOSE-DN6.3	750461
6,3	10,0	73,5	30,0	12		ZS-R-10MOSE-DN6.3	750462

### Schraubnippel, 45°

#### ZS-R..MOSE45S

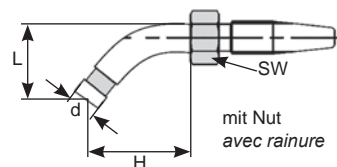
- Für Montage auf Thermoplast-Schlauch Typ ZSS-TP
- Vormontage mit Schneidringen des Typs LL möglich, auch bei Nippel-Ausführung mit Nut
- Material: Stahl, verzinkt



### Raccord à visser, 45°

#### ZS-R..MOSE45S

- Pour montage sur le tuyau thermoplastique type ZSS-TP
- Prémontage possible avec bagues coupantes type LL, également pour la version à embout avec rainure
- Matériel: Acier, galvanisé



DN mm	d mm	L mm	H mm	SW mm		Prod-No	Art-No
4,0	6,0	24,0	35,0	10		ZS-R-06MOSE45S-DN4	750469
4,0	6,0	15,0	24,0	10	mit Nut / avec rainure	ZS-R-06MOSE45S24-4-N	750534
4,0	6,0	25,0	35,0	10	mit Nut / avec rainure	ZS-R-06MOSE45S35-4-N	750535
6,3	6,0	25,0	35,0	12		ZS-R-06MOSE45S-DN6.3	750470
6,3	8,0	25,0	35,0	12		ZS-R-08MOSE45S-DN6.3	750471

# 18.5 Zentralschmierung

## Graissage central

### Schraubnippel, 90°

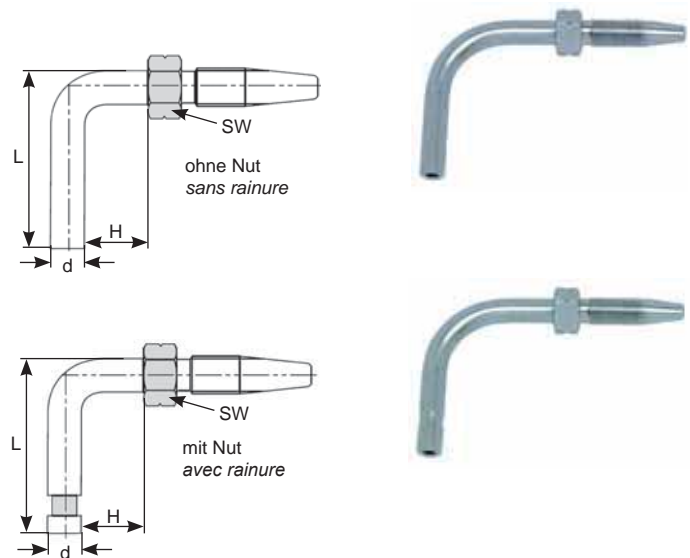
#### ZS-R..MOSE90S

- Für Montage auf Thermoplast-Schlauch Typ ZSS-TP
- Vormontage mit Schneidringen des Typs LL möglich, auch bei Nippel-Ausführung mit Nut
- Material: Stahl, verzinkt

### Raccord à visser, 90°

#### ZS-R..MOSE90S

- Pour montage sur le tuyau thermoplastique type ZSS-TP
- Prémontage possible avec bagues coupantes type LL, également pour la version à embout avec rainure
- Matériel: Acier, galvanisé



DN mm	d mm	L mm	H mm	SW mm		Prod-No	Art-No
4,0	4,0	30,0	14,0	10		ZS-R-04MOSE90S-DN4	750463
4,0	6,0	21,0	13,0	10		ZS-R-06MOSE90S-DN4	750464
4,0	6,0	37,0	25,0	10	mit Nut / avec rainure	ZS-R-06MOSE90S25-4-N	750536
4,0	6,0	33,0	14,0	10		ZS-R-06MOSE90S33-DN4	750465
4,0	6,0	53,0	28,0	10	mit Nut / avec rainure	ZS-R-06MOSE90S28-4-N	750537
6,3	6,0	45,0	22,0	12		ZS-R-06MOSE90S-DN6.3	750466
6,3	8,0	36,0	23,0	12		ZS-R-08MOSE90S-DN6.3	750467
6,3	10,0	36,0	23,0	12		ZS-R-10MOSE90S-DN6.3	750468

### Schlauchverbinder gerade

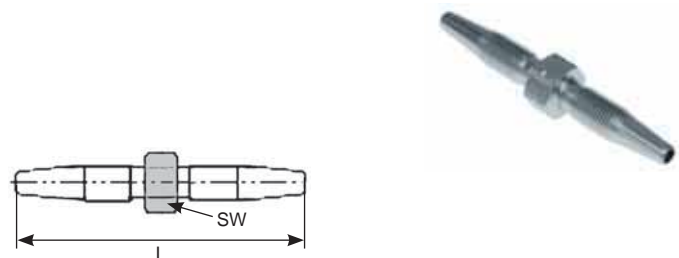
#### ZS-R-OD

- Für Montage auf Thermoplast-Schlauch Typ ZSS-TP
- Material: Stahl, verzinkt

### Union double droit

#### ZS-R-OD

- Pour montage sur le tuyau thermoplastique type ZSS-TP
- Matériel: Acier, galvanisé



DN mm	L mm	SW mm	Prod-No	Art-No
4,0	21,5	10	ZS-R-OD/2-DN4-DN4	750459

### Schraubhülse

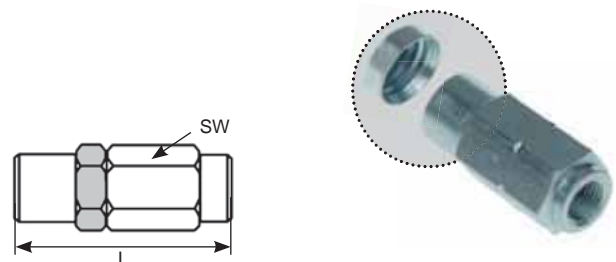
#### ZS-R-SH

- Zu verwenden mit Schraubnippeln des Typs ZS-R
- Material: Stahl, verzinkt

### Douille a visse

#### ZS-R-SH

- Pour l'utilisation avec le raccords à visser du type ZS-R
- Matériel: Acier, galvanisé



DN mm	L mm	SW mm	Prod-No	Art-No
4,0	28,0	12	ZS-R-SH-DN4	750472
6,3	35,8	17	ZS-R-SH-DN6.3	750473

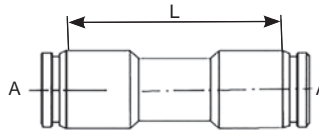
# 18.5 Zentralschmierung

## Graissage central

### Steck-Verschraubung gerade

#### ZS-IQSG ... HD

- Material: Messing vernickelt, NBR (Dichtung),  
Stahl verzinkt (Sicherungsring)
- Anschluss A: Schlauchanschluss



### Raccord à emboîter droit

#### ZS-IQSG ... HD

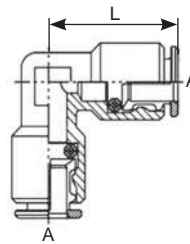
- Matériel: Laiton nickelé, NBR (joint),  
acier zingué (arrêts circlips)
- Raccord A: Raccord de tuyau

Schlauch aussen Tuyau extérieur	L	Temperatur Température °C	Betriebsdruck Pression de service bar	Prod-No	Art-No
A	mm				
4	26,5	- 20 bis/jusqu'à + 70	80	ZS-IQSG 40 HD	750374
6	29,5	- 20 bis/jusqu'à + 70	80	ZS-IQSG 60 HD	750375

### Winkel-Steckverbinder 90°

#### ZS-IQSL ... HD

- Material: Messing vernickelt, NBR (Dichtung),  
Stahl verzinkt (Sicherungsring)
- Anschluss A: Schlauchanschluss



### Raccord à emboîter 90°

#### ZS-IQSL ... HD

- Matériel: Laiton nickelé, NBR (joint),  
acier zingué (arrêts circlips)
- Raccord A: Raccord de tuyau

Schlauch aussen Tuyau extérieur	L	Temperatur Température °C	Betriebsdruck Pression de service bar	Prod-No	Art-No
A	mm				
4	20,0	- 20 bis/jusqu'à + 70	80	ZS-IQSL 40 HD	750554
6	22,5	- 20 bis/jusqu'à + 70	80	ZS-IQSL 60 HD	750555

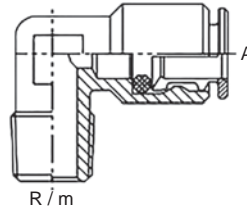
# 18.5 Zentralschmierung

## Graissage central

### Einschraub-Verschraubung, 90° fix

#### ZS-IQSL ... HD B

- Material: Messing vernickelt, NBR (Dichtung), Stahl verzinkt (Sicherungsring)
- Anschluss m: Aussengewinde metrisch konisch
- Anschluss R: Aussengewinde BSPT (konisch)
- Anschluss A: Schlauchanschluss



### Coude mâle, 90° fixe

#### ZS-IQSL ... HD B

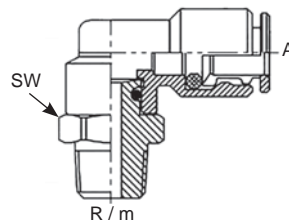
- Matériel: Laiton nickelé, NBR (joint), acier zingué (arrêts circlips)
- Raccord m: Filetage extérieur métrique conique
- Raccord R: Filetage extérieur BSPT (conique)
- Raccord A: Raccord de tuyau

Schlauch aussen Tuyau extérieur A	Gewinde Filetage R / m	Temperatur Température °C	Betriebsdruck Pression de service bar	Prod-No	Art-No
4	R1/8-28	- 20 bis/jusqu'à + 70	250	ZS-IQSL 184 HD B	750348
4	M6 x 1,0	- 20 bis/jusqu'à + 70	250	ZS-IQSL M64 HD B	750358
4	M8 x 1,0	- 20 bis/jusqu'à + 70	250	ZS-IQSL M84 HD B	750359
4	M10 x 1,0	- 20 bis/jusqu'à + 70	250	ZS-IQSL M104 HD B	750360
6	R1/8 x 28	- 20 bis/jusqu'à + 70	250	ZS-IQSL 186 HD B	750361
6	M6 x 1,0	- 20 bis/jusqu'à + 70	250	ZS-IQSL M66 HD B	750362
6	M8 x 1,0	- 20 bis/jusqu'à + 70	250	ZS-IQSL M86 HD B	750363
6	M10 x 1,0	- 20 bis/jusqu'à + 70	250	ZS-IQSL M106 HD B	750364

### Einschraub-Verschraubung, 90° einstellbar

#### ZS-IQSL ... HD

- Material: Messing vernickelt, NBR (Dichtung), Stahl verzinkt (Sicherungsring)
- Anschluss m: Aussengewinde metrisch konisch
- Anschluss R: Aussengewinde BSPT (konisch)
- Anschluss A: Schlauchanschluss



### Coude mâle, 90° orientable

#### ZS-IQSL ... HD

- Matériel: Laiton nickelé, NBR (joint), acier zingué (arrêts circlips)
- Raccord m: Filetage extérieur métrique conique
- Raccord R: Filetage extérieur BSPT (conique)
- Raccord A: Raccord de tuyau

Schlauch aussen Tuyau extérieur A	Gewinde Filetage R / m	SW mm	Temperatur Température °C	Betriebsdruck Pression de service bar	Prod-No	Art-No
4	R1/8-28	13	- 20 bis/jusqu'à + 70	80	ZS-IQSL 184 HD	750349
4	M6 x 1,0	13	- 20 bis/jusqu'à + 70	80	ZS-IQSL M64 HD	750365
4	M8 x 1,0	13	- 20 bis/jusqu'à + 70	80	ZS-IQSL M84 HD	750366
4	M10 x 1,0	13	- 20 bis/jusqu'à + 70	80	ZS-IQSL M104 HD	750367
6	R1/8-28	13	- 20 bis/jusqu'à + 70	80	ZS-IQSL 186 HD	750368
6	R1/4-19	14	- 20 bis/jusqu'à + 70	250	ZS-IQSL 146 HD	750369
6	M6 x 1,0	13	- 20 bis/jusqu'à + 70	80	ZS-IQSL M66 HD	750370
6	M8 x 1,0	13	- 20 bis/jusqu'à + 70	80	ZS-IQSL M86 HD	750371
6	M10 x 1,0	13	- 20 bis/jusqu'à + 70	80	ZS-IQSL M106 HD	750372



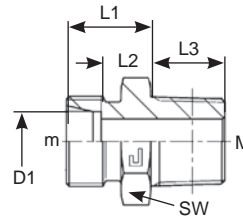
# 18.5 Zentralschmierung

## Graissage central

### Einschraub-Verschraubung gerade

#### E-GE..LL-M (KEG) E211, Serie sehr leicht (LL)

- Material: Stahl, galvanisch beschichtet, Cr(VI)-frei
- Anschluss m: Aussengewinde metrisch, 24° Innenkonus  
Anschluss M: Aussengewinde metrisch konisch
- Dichtform: DIN 3852-1, Form C
- Normen: EN ISO 8434-1, DIN 2353



### Union mâle droit

#### E-GE..LL-M (KEG) E211, série très légère (LL)

- Matériel: Acier, galvanisé, sans Cr(VI)
- Raccord m: Filetage extérieur métrique, cône intérieur 24°  
Raccord M: Filetage extérieur métrique conique
- Etanchéité: DIN 3852-1, forme C
- Normes: EN ISO 8434-1, DIN 2353

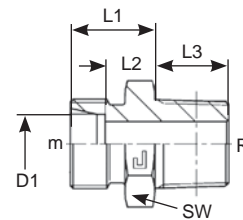
Rohr Tube D1	Gewinde Filetage M	Gewinde Filetage m	SW mm	L1 mm	L2 mm	L3 mm	Betriebsdruck Pression de service bar	Prod-No	Art-No
4LL	M6 x 1,0	M8 x 1,0	9	12,0	6,0	8,0	100 (ZS-GE04LL-M6x1)	<b>E-GE04LL-M6x1</b>	750309
4LL	M8 x 1,0	M8 x 1,0	10	12,0	8,0	8,0	100 (E211.404LL-8x1)	<b>E-GE04LL-M8x1</b>	490650
6LL	M6 x 1,0	M10 x 1,0	11	12,0	6,0	8,0	100 (ZS-GE06LL-M6x1)	<b>E-GE06LL-M6x1</b>	750310
6LL	M8 x 1,0	M10 x 1,0	11	12,0	6,0	8,0	100 (ZS-GE06LL-M8x1)	<b>E-GE06LL-M8x1</b>	750311
6LL	M10 x 1,0	M10 x 1,0	11	12,0	6,5	8,0	100 (E211.406LL-10x1)	<b>E-GE06LL-M10x1</b>	490146
8LL	M10 x 1,0	M12 x 1,0	12	14,0	8,5	8,0	100 (E211.408LL-10x1)	<b>E-GE08LL-M10x1</b>	490652

Art-No "75...." inklusive Mutter und Schneidring / Art-No "75...." incluse bague et écrou

### Einschraub-Verschraubung gerade

#### E-GE..LL-R (KEG) E211, Serie sehr leicht (LL)

- Material: Stahl, galvanisch beschichtet, Cr(VI)-frei
- Anschluss m: Aussengewinde metrisch, 24° Innenkonus  
Anschluss R: Aussengewinde BSPT (konisch)
- Dichtform: DIN 3852-1, Form C
- Normen: EN ISO 8434-1, DIN 2353



### Union mâle droit

#### E-GE..LL-R (KEG) E211, série très légère (LL)

- Matériel: Acier, galvanisé, sans Cr(VI)
- Raccord m: Filetage extérieur métrique, cône intérieur 24°  
Raccord R: Filetage extérieur BSPT (conique)
- Etanchéité: DIN 3852-1, forme C
- Normes: EN ISO 8434-1, DIN 2353

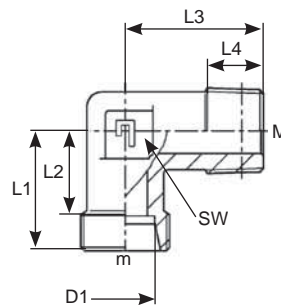
Rohr Tube D1	Gewinde Filetage R	Gewinde Filetage m	SW mm	L1 mm	L2 mm	L3 mm	Betriebsdruck Pression de service bar	Prod-No	Art-No
4LL	R1/8-28	M8 x 1,0	12	12,0	8,0	8,0	100 (E211.204LL-02)	<b>E-GE04LL-R1/8</b>	490115
6LL	R1/8-28	M10 x 1,0	12	12,0	6,5	8,0	100 (E211.206LL-02)	<b>E-GE06LL-R1/8</b>	490544
8LL	R1/8-28	M12 x 1,0	12	14,0	8,5	8,0	100 (E211.208LL-02)	<b>E-GE08LL-R1/8</b>	490116

# 18.5 Zentralschmierung Graissage central

## Einschraub-Verschraubung 90°

### E-WE..LL-M (KEG) E231, Serie sehr leicht (LL)

- Material: Stahl, galvanisch beschichtet, Cr(VI)-frei
- Anschluss m: Aussengewinde metrisch, 24° Innenkonus  
Anschluss M: Aussengewinde metrisch konisch
- Dichtform: DIN 3852-1, Form C
- Normen: EN ISO 8434-1, DIN 2353



## Coude mâle 90°

### E-WE..LL-M (KEG) E231, série très légère (LL)

- Matériel: Acier, galvanisé, sans Cr(VI)
- Raccord m: Filetage extérieur métrique, cône intérieur 24°  
Raccord M: Filetage extérieur métrique conique
- Etanchéité: DIN 3852-1, forme C
- Normes: EN ISO 8434-1, DIN 2353

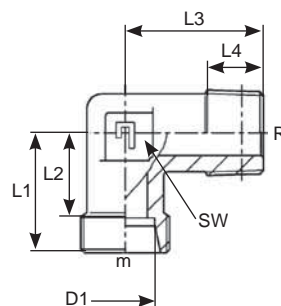
Rohr Tube	Gewinde Filetage	Gewinde Filetage	SW	L1	L2	L3	L4	Betriebsdruck Pression de service	Prod-No	Art-No
D1	M	m	mm	mm	mm	mm	mm	bar		
4LL	M6 x 1,0	M8 x 1,0	9	15,0	8,2	16,4	8,0	100 (E231.404LL-6x1)	<b>E-WE04LL-M6x1</b>	750312
4LL	M8 x 1,0	M8 x 1,0	9	15,0	11,0	17,0	8,0	100 (E231.404LL-8x1)	<b>E-WE04LL-M8x1</b>	490799
6LL	M6 x 1,0	M10 x 1,0	11	15,0	9,5	17,0	8,0	100 (E231.406LL-6x1)	<b>E-WE06LL-M6x1</b>	750313
6LL	M8 x 1,0	M10 x 1,0	11	15,0	9,0	17,0	8,0	100 (E231.406LL-8x1)	<b>E-WE06LL-M8x1</b>	750314
6LL	M10 x 1,0	M10 x 1,0	11	15,0	9,5	17,0	8,0	100 (E231.406LL-10x1)	<b>E-WE06LL-M10x1</b>	490196
8LL	M10 x 1,0	M12 x 1,0	12	17,0	11,5	20,0	8,0	100 (E231.408LL-10x1)	<b>E-WE08LL-M10x1</b>	490801

Art-No "75...." inklusive Mutter und Schneidring / Art-No "75...." include bague et écrou

## Einschraub-Verschraubung 90°

### E-WE..LL-R (KEG) E231, Serie sehr leicht (LL)

- Material: Stahl, galvanisch beschichtet, Cr(VI)-frei
- Anschluss m: Aussengewinde metrisch, 24° Innenkonus  
Anschluss R: Aussengewinde BSPT (konisch)
- Dichtform: DIN 3852-1, Form C
- Normen: EN ISO 8434-1, DIN 2353



## Coude mâle 90°

### E-WE..LL-R (KEG) E231, série très légère (LL)

- Matériel: Acier, galvanisé, sans Cr(VI)
- Raccord m: Filetage extérieur métrique, cône intérieur 24°  
Raccord R: Filetage extérieur BSPT (conique)
- Etanchéité: DIN 3852-1, forme C
- Normes: EN ISO 8434-1, DIN 2353

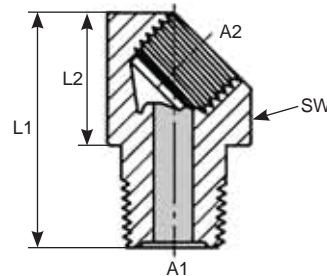
Rohr Tube	Gewinde Filetage	Gewinde Filetage	SW	L1	L2	L3	L4	Betriebsdruck Pression de service	Prod-No	Art-No
D1	R	m	mm	mm	mm	mm	mm	bar		
4LL	R1/8-28	M8 x 1,0	9	15,0	11,0	17,0	8,0	100 (E231.204LL-02)	<b>E-WE04LL-R1/8</b>	490778
6LL	R1/8-28	M10 x 1,0	9	15,0	9,5	17,0	8,0	100 (E231.206LL-02)	<b>E-WE06LL-R1/8</b>	490780
8LL	R1/8-28	M12 x 1,0	12	17,0	11,5	20,0	8,0	100 (E231.208LL-02)	<b>E-WE08LL-R1/8</b>	490182

# 18.5 Zentralschmierung Graissage central

## Winkel-Adapter 45°

### ZS-MK/MF, ZS-BMT/BF

- Material: Stahl, verzinkt
- Anschluss A1: Aussengewinde  
Anschluss A2: Innengewinde



## Adaptateur coudé 45°

### ZS-MK/MF, ZS-BMT/BF

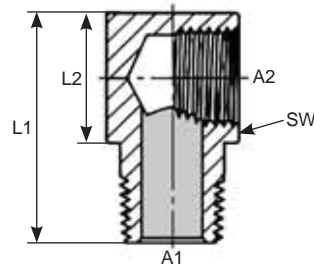
- Matériel: Acier, galvanisé
- Raccord A1: Filetage extérieur  
Raccord A2: Filetage intérieur

Gewinde Filetage A1	Gewinde Filetage A2	L1 mm	L2 mm	SW mm	Betriebsdruck Pression de service bar	Prod-No	Art-No
<b>ZS-MK/MF</b>							
MK8 x 1,0	M8 x 1,0	23	13	13	100	ZS-8MK-8MF45K	750399
MK10 x 1,0	M8 x 1,0	23	13	13	100	ZS-10MK-8MF45K	750400
MK10 x 1,0	M10 x 1,0	23	13	13	100	ZS-10MK-10MF45K	750401
<b>ZS-BMT/BF</b>							
R1/8-28	G1/8-28	23	13	13	100	ZS-02BMT-02BF45K	750402
R1/4-19	G1/4-19	33	18	17	100	ZS-04BMT-04BF45K	750403

## Winkel-Adapter 90°

### ZS-MK/MF, ZS-BMT/BF

- Material: Stahl, verzinkt
- Anschluss A1: Aussengewinde  
Anschluss A2: Innengewinde



## Adaptateur coudé 90°

### ZS-MK/MF, ZS-BMT/BF

- Matériel: Acier, galvanisé
- Raccord A1: Filetage extérieur  
Raccord A2: Filetage intérieur

Gewinde Filetage A1	Gewinde Filetage A2	L1 mm	L2 mm	SW mm	Betriebsdruck Pression de service bar	Prod-No	Art-No
<b>ZS-MK/MF</b>							
MK6 x 1	M6 x 1,0	23	13	12	100	ZS-6MK-6MF90K	750404
MK6 x 1	M8 x 1,0	23	13	12	100	ZS-6MK-8MF90K	750405
MK8 x 1	M8 x 1,0	23	13	12	100	ZS-8MK-8MF90K	750406
MK10 x 1	M8 x 1,0	23	13	12	100	ZS-10MK-8MF90K	750407
MK10 x 1	M10 x 1,0	23	13	13	100	ZS-10MK-10MF90K	750408
<b>ZS-BMT/BF</b>							
R1/8-28	M8 x 1,0	23	13	12	100	ZS-02BMT-8MF90K	750410
R1/8-28	G1/8-28	23	13	13	100	ZS-02BMT-02BF90K	750409
R1/4-19	G1/4-19	33	18	17	100	ZS-04BMT-04BF90K	750411

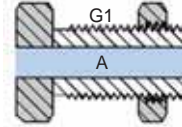
# 18.5 Zentralschmierung

## Graissage central

### Schott Adapter

#### ZS-..BM

- Durchgehendes Innengewinde
- Material: Stahl
- Anschluss G: Aussengewinde BSPP (zylindrisch)
- Anschluss A: Innengewinde



### Raccords de traverse Schott

#### ZS-..BM

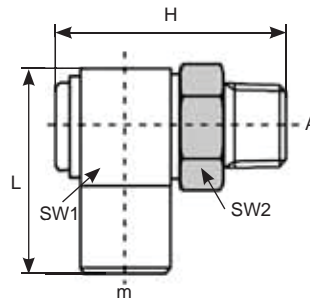
- Filetage intérieur continu
- Matériel: Acier
- Raccord G: Filetage extérieur BSPP (cylindrique)
- Raccord A: Filetage intérieur

Gewinde Filetage G1	Gewinde Filetage A	Betriebsdruck Pression de service bar	Prod-No	Art-No
G1/8-28	M6 x 1,0	150	ZS-1/8BM-M6x1 SCHOTT	750323
G1/4-19	M6 x 1,0	150	ZS-1/4BM-M6x1 SCHOTT	750324
G1/4-19	M8 x 1,0	150	ZS-1/4BM-M8x1 SCHOTT	750325
G3/8-19	M8 x 1,0	150	ZS-3/8BM-M8x1 SCHOTT	750326
G3/8-19	M10 x 1,0	150	ZS-3/8BM-M10x1 SCHOTT	750327
G3/8-19	G1/8-28	150	ZS-3/8BM-1/8BF SCHOTT	750328
G1/2-14	G1/4-19	150	ZS-1/2BM-1/4BF SCHOTT	750329

### Winkel-Drehverschraubung 90°

#### ZS-WDV

- Material: Messing
- Anschluss A: Aussengewinde
- Anschluss m: Innengewinde metrisch



### Adaptateur orientable coudé 90°

#### ZS-WDV

- Matériel: Laiton
- Raccord A: Filetage extérieur
- Raccord m: Filetage intérieur métrique

Gewinde Filetage A	Gewinde Filetage m	H mm	L mm	SW1 mm	SW2 mm	Prod-No	Art-No
MK6 x 1,0	M10 x 1,0	30,0	29,0	15	14	ZS-WDV-6MK-10MF	750441
MK8 x 1,0	M8 x 1,0	30,0	26,5	15	14	ZS-WDV-8MK-8MF	750439
MK8 x 1,0	M10 x 1,0	30,0	29,0	15	14	ZS-WDV-8MK-10MF	750442
MK10 x 1,0	M8 x 1,0	30,0	26,5	15	14	ZS-WDV-10MK-8MF	750440
MK10 x 1,0	M10 x 1,0	30,0	29,0	15	14	ZS-WDV-10MK-10MF	750443
R1/8-28	M10 x 1,0	30,0	29,0	15	14	ZS-WDV-02BMT-10MF	750444

# 18.5 Zentralschmierung

## Graissage central

### Verlängerungen und Reduktionen gerade

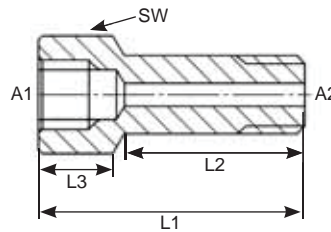
#### ZS-MK/MF, ZS-MK/BF, ZS-BMT/MF, ZS-BMT/BF

- Material: Stahl, verzinkt
- Anschluss A1: Innengewinde
- Anschluss A2: Aussengewinde

### Rallonges et réductions droit

#### ZS-MK/MF, ZS-MK/BF, ZS-BMT/MF, ZS-BMT/BF

- Matériel: Acier, galvanisé
- Raccord A1: Filetage intérieur
- Raccord A2: Filetage extérieur



Gewinde Filetage A2 mm	Gewinde Filetage A1 mm	L1 mm	L2 mm	L3 mm	SW mm	Betriebsdruck Pression de service bar	Prod-No	Art-No
<b>ZS-MK/MF</b>								
MK6 x 1,0	M6 x 1,0	57,5	7,5	50,0	9	100	ZS-6MK-6MF L57.5	750484
MK6 x 1,0	M8 x 1,0	19,0	7,0	11,0	11	100	ZS-6MK-8MF L18	750412
MK8 x 1,0	M8 x 1,0	18,0	8,0	10,0	11	100	ZS-8MK-8MF L18	750413
MK8 x 1,0	M8 x 1,0	32,0	22,0	10,0	11	100	ZS-8MK-8MF L32	750414
MK8 x 1,0	M8 x 1,0	62,5	52,5	10,0	11	100	ZS-8MK-8MF L62.5	750415
MK8 x 1,0	M10 x 1,0	23,0	12,0	11,0	13	100	ZS-8MK-10MF L23	750416
MK10 x 1,0	M8 x 1,0	18,0	8,0	10,0	11	100	ZS-10MK-8MF L18	750417
MK10 x 1,0	M10 x 1,0	18,0	7,0	11,0	13	100	ZS-10MK-10MF L18	750418
MK10 x 1,0	M10 x 1,0	23,0	12,0	11,0	13	100	ZS-10MK-10MF L23	750419
MK10 x 1,0	M10 x 1,0	35,0	24,0	11,0	13	100	ZS-10MK-10MF L35	750420
MK10 x 1,0	M10 x 1,0	40,0	11,0	29,0	13	100	ZS-10MK-10MF L40	750421
MK10 x 1,0	M10 x 1,0	50,0	11,0	39,0	13	100	ZS-10MK-10MF L50	750422
<b>ZS-MK/BF</b>								
MK8 x 1,0	G1/8-28	23,0	11,0	12,0	13	100	ZS-8MK-02BF L23	750486
MK8 x 1,0	G1/4-19	22,0	8,0	14,0	17	100	ZS-8MK-04BF L22	750485
MK10 x 1,0	G1/4-19	22,0	8,0	14,0	17	100	ZS-10MK-04BF L22	750487
<b>ZS-BMT/MF</b>								
R1/8-28	M8 x 1,0	18,0	7,0	11,0	13	100	ZS-02BMT-8MF L18	750424
R1/8-28	M10 x 1,0	18,0	7,0	11,0	13	100	ZS-02BMT-10MF L18	750423
R1/4-19	M10 x 1,0	20,0	9,0	11,0	17	100	ZS-04BMT-10MF L20	750425
<b>ZS-BMT/BF</b>								
R1/8-28	G1/8-28	18,0	11,0	7,0	13	100	ZS-02BMT-02BF L18	750426
R1/8-28	G1/8-28	23,0	12,0	11,0	13	100	ZS-02BMT-02BF L23	750427
R1/8-28	G1/8-28	30,0	18,0	12,0	13	100	ZS-02BMT-02BF L30	750428
R1/8-28	G1/8-28	35,0	23,0	12,0	13	100	ZS-02BMT-02BF L35	750429
R1/8-28	G1/8-28	41,0	29,0	12,0	13	100	ZS-02BMT-02BF L41	750430
R1/8-28	G1/8-28	45,0	33,0	12,0	13	100	ZS-02BMT-02BF L45	750431
R1/8-28	G1/8-28	50,0	38,0	12,0	13	100	ZS-02BMT-02BF L50	750432
R1/8-28	G1/4-19	22,0	8,0	14,0	17	100	ZS-02BMT-04BF L22	750434
R1/4-19	G1/8-28	20,0	9,0	11,0	17	100	ZS-04BMT-02BF L20	750433
R1/4-19	G1/4-19	25,0	16,0	9,0	19	100	ZS-04BMT-04BF L25	750435
R1/4-19	G1/4-19	85,0	71,0	14,0	17	100	ZS-04BMT-04BF L85	750436

# 18.5 Zentralschmierung

## Graissage central

### Schott Verschraubung

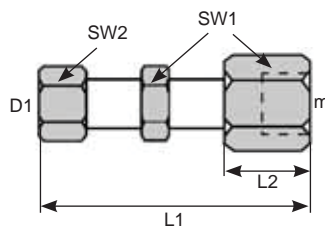
#### ZS-SVI

- Durchgehendes Innengewinde
- Material: Stahl, verzinkt
- Anschluss m: Innengewinde metrisch

#### Union mâle de cloison Schott

#### ZS-SVI

- Avec filetage continu
- Matériel: Acier, galvanisé
- Raccord m: Filetage intérieur métrique



Rohr tube	Gewinde filetage					Betriebsdruck pression de service	Prod-No	Art-No
D1 mm	m	L1 mm	L2 mm	SW1 mm	SW2 mm	bar		
6	M6 x 1,0	28,0	23,0	17	14	100	ZS-SVI-06L-6MF	750437
6	M10 x 1,0	60,0	40,0	17	14	100	ZS-SVI-06L-10MF	750438

### Überwurf-Schraube

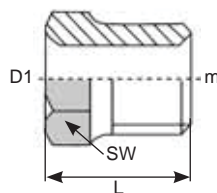
#### ZS-US

- Für die Montage auf PA-Schläuchen, Stahlrohre, Schlauchanschlüsse
- Material: Stahl, verzinkt
- Anschluss m: Aussengewinde metrisch

#### Vis tournante

#### ZS-US

- Pour le montage sur les tuyaux PA, les tubes acier ainsi que les raccords
- Matériel: Acier, galvanisé
- Raccord m: Filetage extérieur métrique



D1	Gewinde filetage			Prod-No	Art-No
mm	m	L mm	SW mm		
4	M8 x 1,0	12,0	8	ZS-US-8M-4	750445
6	M10 x 1,0	14,0	10	ZS-US-10M-6	750446

### Klemmring

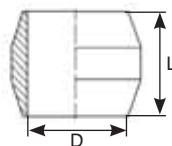
#### ZS-DK

- Für die Montage auf PA-Schläuchen
- Material: Messing

#### Bague de serrage

#### ZS-DK

- Pour le montage sur les tuyaux PA
- Matériel: Acier, galvanisé



D	L	Prod-No	Art-No
mm	mm		
4,0	5,5	ZS-DK-4	750447
6,0	7,0	ZS-DK-6	750448



# 18.5 Zentralschmierung Graissage central

## Verschraubung gerade

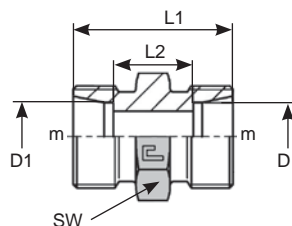
**E-G..LL** (E221), Serie sehr leicht (LL)

- Material: Stahl, galvanisch, Cr(VI)-frei
- Anschluss m: Aussengewinde metrisch, 24° Innenkonus
- Normen: EN ISO 8434-1, DIN 2353

## Union double droit

**E-G..LL** (E221), série très légère (LL)

- Matériel: Acier, galvanisé, sans Cr(VI)
- Raccord m: Filetage extérieur métrique, cône intérieur 24°
- Normes: EN ISO 8434-1, DIN 2353



Rohr tube	Gewinde filetage				Betriebsdruck pression de service	Prod-No	Art-No
D1 mm	m	L1 mm	L2 mm	SW mm	bar		
4LL	M8/M10 x 1,0	20,5	4,5	12	100	(ZS-GR06/04LL) <b>E-GR04LL/06LL</b>	750315
4LL	M8 x 1,0	20,0	12,0	12	100	(E221.04LL) <b>E-G04LL</b>	490538
6LL	M10 x 1,0	20,0	9,0	12	100	(E221.06LL) <b>E-G06LL</b>	490232
8LL	M12 x 1,0	23,0	12,0	12	100	(E221.08LL) <b>E-G08LL</b>	491494

Art-No "75...." inklusive Mutter und Schneidring / Art-No "75...." avec bague et écrou

## Mutter

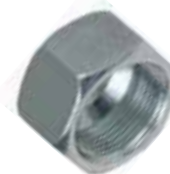
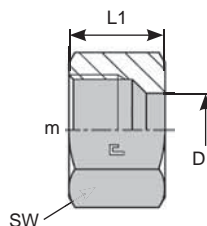
**M..LL** (E341), Serie sehr leicht (LL)

- Material: Stahl, galvanisch, Cr(VI)-frei
- Anschluss m: Innengewinde metrisch
- Normen: EN ISO 8434-1, DIN 2353

## Écrou

**M..LL** (E341), série très légère (LL)

- Matériel: Acier, galvanisé, sans Cr(VI)
- Raccord m: Filetage intérieur métrique
- Normes: EN ISO 8434-1, DIN 2353



Rohr tube	Gewinde filetage			Betriebsdruck pression de service	Prod-No	Art-No
D1 mm	m	L1 mm	SW mm	bar		
4LL	M8 x 1,0	11,0	10	100	(E341.04LL) <b>E-M04LL</b>	490084
6LL	M10 x 1,0	11,5	12	100	(E341.06LL) <b>E-M06LL</b>	490086
8LL	M12 x 1,0	12,0	14	100	(E341.08LL) <b>E-M08LL</b>	490087

## Schneidring

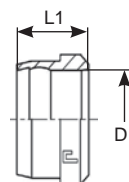
**DPR..LL** (E342), Serie sehr leicht (LL)

- Material: Stahl, galvanisch, Cr(VI)-frei
- Normen: EN ISO 8434-1, DIN 2353

## Bague coupante progressive

**DPR..LL** (E342), série très légère (LL)

- Matériel: Acier, galvanisé, sans Cr(VI)
- Normes: EN ISO 8434-1, DIN 2353



Rohr tube			Betriebsdruck pression de service	Prod-No	Art-No
D1 mm	L1 mm		bar		
4LL	6,0		100	(E342.04LL) <b>E-DPR04LL</b>	490061
6LL	7,0		100	(E342.06LL) <b>E-DPR06LL</b>	490063
8LL	7,0		100	(E342.08LL) <b>E-DPR08LL</b>	490064

# 18.5 Zentralschmierung

## Graissage central

### Verstärkungshülse

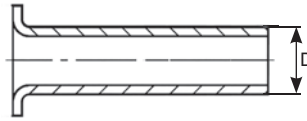
#### ZS-VH-...

- Für PA Schlauch
- Material: Messing

### Douille de renfort

#### ZS-VH-...

- Pour tuyau PA
- Matériel: Laiton



für Leitung pour tube		Prod-No	Art-No
mm	D mm		
4,0 x 0,85	2,3	ZS-VH-4x2	750474
6,0 x 1,25	3,5	ZS-VH-6x3	750475

### Verteilerleiste

#### ZS-VL-...

- Der Nippelblock ist ideal für manuelle Abschmierhilfen und zur Verlegung von schlecht zugänglichen Schmierpunkten
- Die einzelnen Bohrungen sind nicht miteinander verbunden
- Material: Stahl, verzinkt
- Anschluss m: Innengewinde metrisch

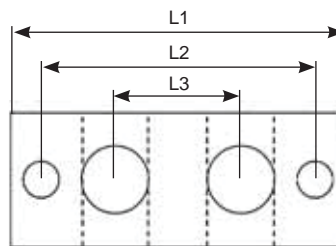


Beispiel: 6 Anschlüsse  
Exemple: 6 raccords

### Bloc de distribution

#### ZS-VL-...

- Notre bloc de distribution est idéal pour la pose manuelle de points de lubrification difficilement accessibles
- Les différents trous ne sont pas reliés entre eux
- Matériel: Acier, galvanisée
- Raccord m: Filetage intérieur métrique



Gewinde Filetage m	Anschlüsse Raccords Stück/pièces	Anschlüsse			Verschlüsse bouchons Stück/pièces	Prod-No	Art-No
		L1	L2 mm	L3 mm			
M10 x 1,0	1	30	---	---	1	ZS-VL-1 M10	750476
M10 x 1,0	2	60	50	22	2	ZS-VL-2 M10	750477
M10 x 1,0	3	80	74	22	3	ZS-VL-3 M10	750478
M10 x 1,0	4	106	96	22	4	ZS-VL-4 M10	750479
M10 x 1,0	5	128	118	22	5	ZS-VL-5 M10	750480
M10 x 1,0	6	150	140	22	6	ZS-VL-6 M10	750481
M10 x 1,0	8	194	184	22	8	ZS-VL-8 M10	750482

# 18.5 Zentralschmierung

## Graissage central

Sortiment - ZSR-Schraub-Armaturen, 4, 6 und 8 mm  
 Assortiment - ZSR-Embouts à visser 4, 6 et 8 mm

Koffer:  
 Metall mit Kunststoffeinteilung  
 Coffret:  
 Métal avec divisions en matière plastique



Dimensionen <i>Dimensions</i> mm	Gewicht <i>Poids</i> kg	Inhalt <i>Contenu</i> Stück/pièces	Prod-No	Art-No
340 x 240 x 50	2,600	60	<b>SORT ZSR-SCHRAUBARMA</b>	750488

Inhalt Sortiment  
 Contenu assortiment

Stück <i>Pièces</i>	Artikel <i>Articles</i>	DN	Rohr <i>Tube</i>	Prod-No	Art-No
4	Schraubnippel mit Rohrstutzen / <i>Raccord à visser avec embout</i>	4,0	4	ZS-R-04MOSE-DN4	750455
4		4,0	6	ZS-R-06MOSE-DN4	750456
4		6,3	6	ZS-R-06MOSE-DN6.3	750460
4		6,3	8	ZS-R-08MOSE-DN6.3	750461
4	Schraubnippel 45° mit Rohrstutzen / <i>Raccord à visser 45° avec embout</i>	4,0	6	ZS-R-06MOSE45S-DN4	750469
4		6,3	6	ZS-R-06MOSE45S-DN6.3	750470
4		6,3	8	ZS-R-08MOSE45S-DN6.3	750471
4	Schraubnippel 90° mit Rohrstutzen / <i>Raccord à visser 90° avec embout</i>	4,0	4	ZS-R-04MOSE90S-DN4	750463
4		4,0	6	ZS-R-06MOSE90S33-DN4	750465
4		6,3	6	ZS-R-06MOSE90S-DN6.3	750466
4		6,3	8	ZS-R-08MOSE90S-DN6.3	750467
8	Schraubhülse / <i>Douille à visser</i>	4,0	-	ZS-R-SH-DN4	750472
8		6,3	-	ZS-R-SH-DN6.3	750473

# 18.5 Zentralschmierung Graissage central

Sortiment - **ZS IQS Stecker**  
Assortiment - **GC IQS Fiches**

Koffer:  
Metall mit Kunststoffeinteilung  
Coffret:  
Métal avec divisions en matière plastique



Dimensionen <i>Dimensions</i> mm	Gewicht <i>Poids</i> kg	Inhalt <i>Contenu</i> Stück/pièces	Prod-No	Art-No
340 x 240 x 50	2,800	89	<b>SORT ZS IQS STECK</b>	750373

Inhalt Sortiment  
*Contenu assortiment*

Stück <i>Pièces</i>	Artikel <i>Articles</i>	Rohr <i>Tube extérieur</i>	Gewinde <i>Filetage</i>	Prod-No	Art-No
5	Einschraub-Verschraubung / <i>Union mâle</i>	4	R1/8-28	IQSG 184 HD	750347
5		4	M6 x 1,0	IQSG M64 HD	750350
5		4	M8 x 1,0	IQSG M84 HD	750351
5		4	M10 x 1,0	IQSG M104 HD	750352
5		6	R1/8-28	IQSG 186 HD	750353
5		6	R1/4-19	IQSG 146 HD	750354
5		6	M6 x 1,0	IQSG M66 HD	750355
5		6	M8 x 1,0	IQSG M86 HD	750356
5		6	M10 x 1,0	IQSG M106 HD	750357
2	Gerade Steckverbinder / <i>Raccord à emboîter</i>	4		IQSG 40 HD	750374
2		6		IQSG 60 HD	750375
5	Einschraub-Verschraubung 90° / <i>Union mâle 90°</i>	4	R1/8-28	IQSL 184 HD B	750348
5		4	M6 x 1,0	IQSL M64 HD B	750358
5		4	M8 x 1,0	IQSL M84 HD B	750359
5		4	M10 x 1,0	IQSL M104 HD B	750360
5		6	R1/8-28	IQSL 186 HD B	750361
5		6	M6 x 1,0	IQSL M66 HD B	750362
5		6	M8 x 1,0	IQSL M86 HD B	750363
5		6	M10 x 1,0	IQSL M106 HD B	750364

# 18.5 Zentralschmierung

## Graissage central

### Sortiment - ZS SR-Verschraubungen

### Assortiment - ZS SR Adaptateurs

4 + 6 mm

Koffer:

Metall mit Kunststoffeinteilung

Coffret:

Métal avec divisions en matière plastique



Dimensionen <i>Dimensions</i> mm	Gewicht <i>Poids</i> kg	Inhalt <i>Contenu</i> Stück/pièces	Prod-No	Art-No
340 x 240 x 50	2,460	125	<b>SORT ZS SR-VERSCHR</b>	750319

### Inhalt Sortiment

### Contenu assortiment

Stück <i>Pièces</i>	Artikel <i>Articles</i>	Rohr <i>Tube extérieur</i>	Gewinde <i>Filetage</i>	Prod-No	Art-No
5	Einschraub-Verschraubung / <i>Union mâle</i>	4	M6 x 1,0	E-GE04LLM6x1	750309
5		4	M8 x 1,0	E-GE04LLM	490650
5		4	R1/8-28	E-GE04LLR	490115
5		6	M6 x 1,0	E-GE06LLM6x1	750310
5		6	M8 x 1,0	E-GE06LLM8x1	750311
5		6	M10 x 1,0	E-GE06LLM	490146
5		6	R1/8-28	E-GE06LLR	490544
5	Einschraub-Verschraubung 90° / <i>Union mâle 90</i>	4	M6 x 1,0	E-WE04LLM6x1	750312
5		4	M8 x 1,0	E-WE04LLM	490799
5		4	R1/8-28	E-WE04LLR	490778
5		6	M6 x 1,0	E-WE06LLM6x1	750313
5		6	M8 x 1,0	E-WE06LLM8x1	750314
5		6	M10 x 1,0	E-WE06LLM	490196
5		6	R1/8-28	E-WE06LLR	490780
5	Gerade Verschraubung / <i>Coude mâle droit</i>	4		E-G04LL	490538
5		6		E-G06LL	490232
5	Gerade Verschraubung red. / <i>Coude mâle droit red.</i>	4/6		E-GR04LL/06LL	750315
10	Überwurfmutter / <i>Ecrous tournant</i>	4	M8 x 1,0	E-M04LL	490084
10		6	M10 x 1,0	E-M06LL	490086
10	Schneidring / <i>Raccord à bague</i>	4		E-DPR04LL	490061
10		6		E-DPR06LL	490063

## 18.6 Saugpumpen und Zubehör *Pompes d'aspirations et accessoires*

**mato**

### Saug- und Füllpumpe S400/1

- Metallpumpe
- Mit Doppel-Innenkolben
- Mit PVC-Schlauch

### *Seringue d'aspiration et refoulement S400/1*

- *Pompe métallique*
- *Avec piston double*
- *Avec tuyau en PVC*



Volumen pro Hub <i>Volume par course</i> cm <sup>3</sup>	Kolbenhub <i>Course de piston</i> mm	Schlauchlänge <i>Longueur de tuyau</i> mm	Prod-No	Art-No
450	210	300	<b>S400/1</b>	750209

### Umfüllpumpe SFP-500

- Doppelt wirkende Umfüllpumpe
- Saug- und Füllschlauch
- Für Heizöle, mineralische, synthetische und biologische Öle, Petroleum, Kühl- und Frostschutzmittel

### *Pompe de transvasement SFP-500*

- *Double effet pour transvaser*
- *Tuyau d'aspiration et de remplissage*
- *Pour les huiles de chauffage, les huiles minérales, synthétiques et biologiques, le pétrole, liquides de refroidissement et antigels*



Volumen pro Hub <i>Volume par course</i> cm <sup>3</sup>	Schlauchlänge <i>Longueur des tuyaux</i> mm	Prod-No	Art-No
500	500	<b>SFP-500</b>	750210



## 18.6 Saugpumpen und Zubehör Pompes d'aspirations et accessoires

**mato**

### Handpumpe - Syphonpumpe SP-50

für Kleingebinde

- Polyethylenpumpe zum Umfüllen/Entleeren
- Beständig gegen Säuren-Alkali-Öl für Verdünner (wasserlöslich), Lösungsmittel, Chemikalien, Wasser

### Pompe à main - Syphon pompe SP-50

pour petits bidons

- Pompe en polyéthylène pour transvaser/vider
- Résistant aux acides-huile alcaline pour diluants (solubles dans l'eau), solvants, produits chimiques, eau, aliments



Förderleistung Débit l/min	Länge Saugrohr Longueur du tube mm	Länge Schlauch Longueur du tuyau mm	Fassadapter Adaptateur pour fût	Prod-No	Art-No
6,0	375	500	G1-11	SP-50	770142

### Handpumpe - Syphonpumpe SP-150

für Fässer bis 200 l

- Polyethylenpumpe zum Umfüllen/Entleeren
- Beständig gegen Säuren-Alkali-Öl für Verdünner (wasserlöslich), Lösungsmittel, Chemikalien, Wasser, Lebensmittel

### Pompe à main - Syphon pompe SP-150

pour fûts jusqu'à 200 l

- Pompe en polyéthylène pour transvaser/vider
- Résistant aux acides-huile alcaline pour diluants (solubles dans l'eau), solvants, produits chimiques, eau, aliments



Förderleistung Débit l/min	Länge Saugrohr Longueur du tube mm	Länge Schlauch Longueur du tuyau m	Fassadapter Adaptateur pour fût	Prod-No	Art-No
20,0	850	1,4	G2-11	SP-150	770143

## 18.6 Saugpumpen und Zubehör Pompes d'aspirations et accessoires

**mato**

### Handpumpe - Liftpumpe LPM 200

für Fässer vom 50 bis 200 l

- Handpumpe aus verzinktem Stahl
- Saugrohr aus Stahl
- Beständig gegen Schmieröle, Diesel, Heizöle

### Pompe manuelle - Pompe à lift LPM 200

pour fûts de 50 jusqu'à 200 l

- Pompe à main en acier zingué
- Tube en métal
- Résistante aux huiles de graissage et de chauffage, diesel



Förderleistung Débit cm³/Hub	Länge Saugrohr Longueur du tube mm	Fassadapter Adaptateur pour fût	Prod-No	Art-No
750	950	G2-11	LPM 200	770896

### Handpumpe - Liftpumpe LPC 200

für Fässer vom 50 bis 200 l

- Handpumpe aus Kunststoff, Edelstahl (Kolbenstange), PTFE (Dichtung)
- Beständig gegen Chemikalien, Verdüner, Lösungsmittel, Frostschutz, Reiniger

### Pompe manuelle - Pompe à lift LPC 200

pour fûts de 50 jusqu'à 200 l

- Pompe à main en en plastique, acier inoxydable (tige de piston), PTFE (joint)
- Résistant aux produits chimiques, diluants, solvants, antigel, nettoyeurs



Förderleistung Débit ml/Hub	Länge Saugrohr Longueur du tube mm	Fassadapter Adaptateur pour fût	Prod-No	Art-No
250	960	G2-11	LP-C 200	770908

### Kurbelpumpe RP 100-D

für Fässer vom 50 bis 200 l

- 2-Kammer Flügelzellenpumpe aus Aluminium
- Saugrohr-Set aus Metall, 3-teilig
- Für Diesel-, Motor-, Getriebe- und Hydrauliköle (bis SAE 90)

### Pompe à manivelle RP 100-D

pour fûts de 50 jusqu'à 200 l

- Pompe à palettes en aluminium et 2 chambres
- Kit de tube métallique, 3 parties
- Pour huile diesel, moteur, de boîte et hydraulique (jusqu'à SAE 90)



Förderleistung Débit ml/Hub	Länge Saugrohr Longueur du tube mm	Länge Schlauch Longueur du tuyau mm	Fassadapter Adaptateur pour fût	Prod-No	Art-No
250	375	1'100	G2-11	RP 100-D ALUMINIUM	770887

## 18.6 Saugpumpen und Zubehör Pompes d'aspirations et accessoires

**mato**

### Saugrohr-Set aus Metall, 3-teilig

für Kurbelpumpe RP 100-D

- 3-teiliges Saugrohr-Set aus Metall

### Kit de tube métallique, 3 parties

pour Pompe à manivelle RP 100-D

- Kit de tube métallique en 3 parties



Aussengewinde Filetage extérieur	Gewindelänge Longueur de filetage mm	Prod-No	Art-No
M32 x 1,5	20	3461270	771046

### Stahl-Saugrohr

für 200 l Fass

### Tube d'aspiration en acier

pour fût de 200 l



Aussengewinde Filetage extérieur	Länge Longueur mm	Prod-No	Art-No
G3/4-14	850	3561925	771044

### Kunststoff Teleskop-Saugrohr

mit Saugkorb, Länge regelbar

### Tube d'aspiration télescopique en matériel synthétique

avec filtre, longueur réglable



Aussengewinde Filetage extérieur	Länge Longueur mm	Prod-No	Art-No
R3/4-14	520 - 800	356102	771045

### Universal-Adapter LP-S/C25

für Liftpumpen LP-C / LPM und sehr gut geeignet für 25 l Kanister

### Adaptateur universel LP-S/C25

pour soulever pompes LP-C/S-LP et très bien adapté aux bidons de 25 l



Aussengewinde Filetage extérieur	Ø innen Ø intérieur mm	Prod-No	Art-No
G2-11	34	LP-S/C 25	770907

### Fass-Adapter

für Kurbelpumpe RP-100 D

### Adaptateur pour fût

pour fût pour pompe à manivelle RP-100 D



Aussengewinde Filetage extérieur	Ø innen Ø intérieur mm	Prod-No	Art-No
G2-11	32	R2" 32mm	770895

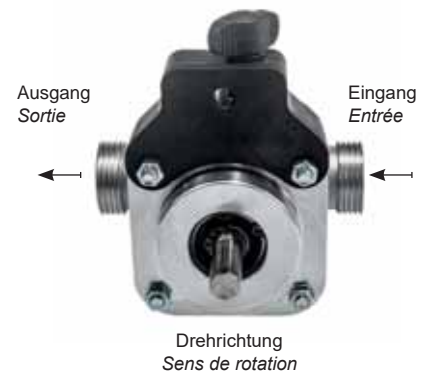


# 18.6 Saugpumpen und Zubehör

## Pompes d'aspiration et accessoires

### Impellerpumpe mit Adapter (Unistar Pumpe)

- **Eigenschaften:**  
trocken selbstansaugend bis zu einer Tiefe von 3 m, keine Anfangsbefüllung notwendig, das flexible Laufrad transportiert problemlos auch Flüssigkeiten mit Feststoffpartikeln, Lagerung der Welle mit hochwertigem Kugellager
  - **Material:**
    - Gehäuse: Aluminium
    - Pumpenwelle: Edelstahl
    - Impeller: TPU
  - **Technische Angaben:**
    - Trockenlaufzeit: 60 s (max.)
    - Antriebsleistung: 500 W (min.)
  - **Anwendungsgebiete:**  
Umpumpen von Öl und Diesel, Solaranlagen nachfüllen, Entleeren von Regenwassertonnen oder Regenfässer, Leerpumpen von Aquarium, Booten, Pool oder Teich
  - **Medien:**  
Saubere oder leicht verschmutzte Flüssigkeiten ohne Abriebstoff, z. B. Wasser und Kühlschmierstoffe, Wärmeträgermedien (Glykol), Öle, Diesel
- Nicht geeignet für die Übertragung von Benzin, Lösungsmitteln, im Allgemeinen in Umgebungen mit Explosions- und Brandgefahr; für Links- / Rechtslauf



### Pompe à impulseur avec adaptateur (Unistar Pumpe)

- **Caractéristiques:**  
*Auto-amorçage à sec jusqu'à une profondeur de 3 m, pas de remplissage initial nécessaire, la roue flexible transporte sans problème même les liquides contenant des particules solides, palier de l'arbre avec roulement à billes de haute qualité*
  - **Matériel:**
    - Corps: Aluminium
    - Arbre: Acier inoxydable
    - Impeller: TPU
  - **Données techniques:**
    - Durée max. d'utilisation: 60 s (max.)
    - Puissance d'entraînement: 500 W (min.)
  - **Domaines d'utilisation:**  
*Transfert d'huile et de diesel, remplissage d'installations solaires, vidange de tonneaux d'eau de pluie, pompage à vide d'aquarium, de bateau, de piscine ou d'étang*
  - **Medias:**  
*Liquides propres ou légèrement pollués sans agent abrasif, p. ex. eau et réfrigérants lubrifiants, fluides caloporteurs (glycol), huiles, diesel*
- Ne convient pas pour le transfert d'essence, de solvants, général, dans des environnements à risque d'explosion et d'incendie, à la rotation gauche / droite

Förderleistung Débit l/min	Drehzahl Vitesse de rotation U/min (max)	Förderhöhe Hauteur de débit m (max)	Gewinde Filetage G	Druck Pression bar	Prod-No	Art-No
bis/jusqu'à 30	3'000	3,0	G3/4-14	4	UNISTAR-PUMPE	771507

# 18.6 Saugpumpen und Zubehör Pompes d'aspirations et accessoires

## Elektro-Fasspumpe EP-12

Selbst ansaugende Flügelzellenpumpe

- Anschlussgewinde: G3/4-14 Innengewinde
- Medien: Diesel, Heizöl

### Awendungsgebiete:

Zum Nachtanken auf Baustellen und in der Landwirtschaft

Lieferumfang:

- Flügelzellenpumpe mit integriertem Bypassventil (12 V)
- Zapfpistole mit Drehgelenk (S-Deluxe)
- Ansaugschlauch (DN 25) mit Ansaugfilter und mit Rückschlagventil
- Gewebeverstärkter Abgabeschlauch (DN 19) mit Anschlüssen (AG G3/4-14)
- Anschlusskabel mit Polklemmen
- Ein- / Ausschalter



## Pompe électrique pour fûts EP-12

Pompe à palettes auto-amorçante

- Raccord: Filetage intérieur G3/4-14 filetage intérieur
- Medias: Diesel et huile de chauffage

### Domaines d'utilisation:

Pour faire le plein sur les chantiers et dans l'agriculture

Contenu de la livraison:

- Pompe à ailettes à auto-amorçage (12 V) avec soupape de intégrée
- Pistolet distributeur (S-Deluxe) à articulation rotative
- Tuyau d'aspiration (DN 25) avec filtre d'aspiration et clapet anti-retour
- Tuyau de distribution (DN 19) à gaine renforcée avec raccords (FE G3/4-14)
- Câble de raccordement avec bornes polaires
- Bouton marche / arrêt



Förderleistung Débit l/min	Förderdruck Pression de débit bar	Ansaugschlauch DN 25 Tuyau d'aspiration DN 25 m	Abgabeschlauch DN 19 Tuyau de refoulement DN 19 m	Prod-No EP12	Art-No 770959
36	1	1,5	3,5		

## Elektro-Fasspumpe EP-50

- Mit Ein- / Ausschalter (230 V, 0.37 kW, ~ 2.2 A)
- Überhitzschutz-Schalter
- Integrierte Rotor-Bypass-Überdruckregelung
- Medien: Diesel, Heizöl EL (Gefahrstoffklasse A3, Flammpunkt höher 55 °C)

Lieferumfang:

- Elektro-Flügelzellenpumpe
- Ansaugschlauch mit Filter und Rückschlagventil
- Abgabeschlauch
- Zapfpistole S-Deluxe
- Fassadapter und Pistolenhalter



## Pompe électrique pour fûts EP-50

- Avec commutateur marche/arrêt (230 V, 0,37 kW, ~ 2,2 ampère)
- Disjoncteur
- Réglage de surpression by-pass rotatif, intégré
- Medias: Diesel et fuel de chauffage (classe A3, point d'éclair supérieur à 55 °C)

Contenu de la livraison:

- Pompe électrique à ailettes
- Tuyau d'aspiration avec filtre et clapet anti-retour
- Tuyau de refoulement
- Pistolet S-Deluxe
- Raccord rapide sur fût ou citerne et support pour pistolet



Förderleistung Débit l/min	Förderdruck Pression de débit bar	Ansaugschlauch Tuyau d'aspiration m	Abgabeschlauch Tuyau de refoulement m	Fassadapter Fausse bonde G2-11	Prod-No EP50	Art-No 770911
56	1,5	1,6	4,0			

# 18.6 Saugpumpen und Zubehör

## Pompes d'aspirations et accessoires

**mato**

### Druckluft Ölförderpumpe pneuMATO 3

für Fässer von 50 - 200 l

- Druckübersetzung: 3:1

#### Awendungsgebiete:

Zum Um- und Abfüllen von Ölen mit niedriger und mittlerer Viskosität (Hydraulik- und Motorenöle)

Lieferumfang:

- Pumpe
- Druckschlauch DN 12
- Teleskop-Saugrohr mit Saugkorb (einstellbar 520 - 800 mm)
- Ölfüllpistole
- Auslauf für Motorenöl

### Pompe de débit d'huile pneuMATO 3

pour fûts de 50 - 200 l

- Multiplication de pression 3:1

#### Domaine d'utilisation:

Transvasement et mise en fûts d'huiles à viscosité basse à moyenne (huiles hydrauliques et de moteurs)

Contenu de la livraison:

- Pompe
- Tuyau de refoulement DN 12
- Tube d'aspiration télescopique avec crépine (ajustable de 520 - 800 mm)
- Poignée pistolet
- Sortie anti-gouttes



Förderleistung Débit l/min	Förderstrecke Distance m	Abgabeschlauch Tuyau de refoulement m	Fassadapter Adaptateur de fût	Prod-No	Art-No
18	20	2,0	G2-11	pneuMATO 3	770906

#### Beschreibung:

Die pneumatisch arbeitenden Druckluft Ölförderpumpen 1, 3 und 5 eignen sich zum Um- und Abfüllen von Motoren-, Getriebe- und Hydraulikölen. Die Pumpen arbeiten vollautomatisch und fördern, sobald die Druckleitung geöffnet wird. Entsprechend den 3 Druckübersetzungen werden die Pumpen für verschiedene Einsatzbereiche eingesetzt.

**pneuMATO 1** Druckübersetzung 1:1 für hohe Förderleistung bei geringen Leitungswiderständen. Umfüllen von niedrigviskosen Ölen (Hydrauliköle) bei kurzen Förderstrecken bis ca. 8 m.

**pneuMATO 3** Druckübersetzung 1:3 für hohe Förderleistung bei mittleren Leitungswiderständen. Um- und Abfüllen von Ölen mit niedriger- und mittlerer Viskosität (Hydraulik- und Motorenöle) bei mittleren Förderstrecken bis ca. 20 m.

**pneuMATO 5** Druckübersetzung 1:5 für hohe Förderleistung bei hohen Leitungswiderständen. Um- und Abfüllen von Ölen mit mittleren- und hohen Viskosität (Motoren- und Getriebeölen) bei langen Förderstrecken über 20 m.

#### Description:

Les pompes de débit d'huile à air comprimé avec fonction pneumatique 1, 3 et 5 se prêtent pour transvaser, mettre en fûts des huiles de moteurs, d'engrenages et hydrauliques. Fonction tout automatique des pompes et avance dès que la conduite de pression est ouverte. Correspond à une triple multiplication e pression, pompes utilisables pour diverses applications.

**pneuMATO 1** Multiplication de pression 1:1 pour débit max. avec résistance minimale. Transvasement d'huiles à basse viscosité (huiles hydrauliques) sur de courtes distances jusqu'à env. 8 m.

**pneuMATO 3** Multiplication de pression 1:3 pour débit max. avec résistance moyenne. Transvasement et mise en fûts d'huiles à viscosité basse à moyenne (huiles hydrauliques et de moteurs) sur des distances moyennes jusqu'à environ 20 m.

**pneuMATO 5** Multiplication de pression 1:5 pour débit max. avec résistance élevée. Transvasement et mise en fûts d'huiles à viscosité moyenne à élevée (huiles de moteurs et d'engrenages) sur de longues distances de plus de 20 m.

Auf Anfrage: **pneuMATO 1 und 5**

Sur demande: **pneuMATO 1 et 5**



Altöle dürfen nur dann gefördert werden, sofern keine Feststoffpartikel enthalten sind. Jede andere Verwendung, sowie Umbau oder Veränderung der Anlage und Pumpe ist nur nach Absprache mit dem Hersteller zulässig.

Ne transvaser les huiles usées, que si elles ne contiennent pas de particules solides. Chaque autre usage, ainsi que la transformation ou la modification de l'installation et de la pompe ne sont permis qu'après entente avec le fabricant.





## 18.6 Saugpumpen und Zubehör Pompes d'aspirations et accessoires

**mato**

### Füllpistole S-Deluxe ohne Automatik

- Standard-Pistole mit schwerem Pistolenkörper
- Mit Drehgelenk
- Für Diesel

### *Pistolet de distribution S-Deluxe sans arrêt automatique*

- *Pistolet de distribution standard avec corps de pistolet lourd*
- *Avec raccord tournant*
- *Pour diesel*



Anschluss Innengewinde <i>Raccord filetage intérieur</i>	Ø Stutzen <i>Ø de l'emboîture</i> mm	Prod-No	Art-No
G1-11	25	<b>S DELUXE</b>	771037

### Füllpistole AZ-60B Automatik-Füllpistole

- Standard-Pistole mit schwerem Pistolenkörper
- Mit Drehgelenk
- Für Diesel
- Norm: EN 13012

### *Pistolet de distribution AZ-60B Pistolet de distribution automatique*

- *Pistolet de distribution standard (sans arrêt automatique) avec corps de pistolet lourd*
- *Avec raccord tournant*
- *Pour diesel*
- *Norme: EN 13012*



Anschluss Innengewinde <i>Raccord filetage intérieur</i>	Durchfluss <i>Débit</i> l/min	Ø Stutzen <i>Ø de l'emboîture</i> mm	Prod-No	Art-No
G1-11	72	25	<b>AZ-60B</b>	771481

## 18.6 Saugpumpen und Zubehör Pompes d'aspirations et accessoires

**mato**

### Öfüllpistole

mit Auslauf für Motorenöl und Tropfschutz

Lieferumfang:

- Pistole mit Auslauf
- Drehgelenk
- Protektor
- 2 Stück Doppelnippel-Adapter (G1/2-14:G1/2-14 und G1/2-14:G3/4-14)

### Pistolet à huile

avec sortie pour l'huile moteur et anti-gouttes

Contenu de la livraison:

- Pistolet avec écoulement
- Raccord tournant
- Protection
- 2 pièces raccords double adaptateur (G1/2-14:G1/2-14 et G1/2-14:G3/4-14)



Anschluss Innengewinde Raccord filetage intérieur	Betriebsdruck Pression de service bar	Prod-No	Art-No
G1/2-14	100	3540173	771041

### Öfüllpistole

**DIGIMET E35** mit elektronischem Durchlaufmesszähler  
mit LCD Anzeige und Auslauf Motorenöl

- Kalibrierbar
- Display drehbar 180° - Anzeige: Liter, Gallonen, Quarts oder Pints

Lieferumfang:

- Pistole mit Auslauf
- Drehgelenk
- Gummiprotektor
- 2 Stück Doppelnippel-Adapter (G1/2-14:G1/2-14 und G1/2-14:G3/4-14)

### Pistolet de remplissage d'huile

**DIGIMET E35**, avec compteur de débit électronique  
avec display LCD et écoulement huile moteur

- Calibrable
- Affichage réversible à 180° - Litres, gallons, quarts et pints

Contenu de la livraison:

- Pistolet avec écoulement
- Raccord tournant
- Protection en caoutchouc
- 2 pièces raccords double adaptateur (G1/2-14:G1/2-14 et G1/2-14:G3/4-14)



Anschluss Innengewinde Raccord filetage intérieur	Messbereich Mesure l/min	Betriebsdruck Pression de service bar	Prod-No	Art-No
G1/2-14	35	100	DIGIMET E35	771040

## 18.6 Saugpumpen und Zubehör Pompes d'aspirations et accessoires

### Auslaufrohr Stahl

#### ohne Tropfschutz

- Passend zu Mato Ölfüllpistole
- Medium: Getriebeöl

#### Tube de sortie en acier

##### sans anti-gouttes

- Convient au pistolet de remplissage d'huile Mato
- Media: pour huile de boîte



Anschluss - Aussengewinde Raccord - filetage extérieur	Prod-No	Art-No
G1/2-14	3540272	771042

### Auslauschlauch Stahl

#### mit Tropfschutz

- Passend zu Mato Ölfüllpistole
- Medium: Motorenöl

#### Tuyau de sortie en acier

##### avec anti-gouttes

- Convient au pistolet de remplissage d'huile Mato
- Media: pour huile moteur



Anschluss Aussengewinde Raccord filetage extérieur	Länge Longueur mm	Prod-No	Art-No
G1/2-14	250	3540296	771043

### Rückschlagventil mit Sieb

- Passend zu Mato Ölfüllpistole
- Unterbindet den Rückfluss des Mediums
- Material: Messing (Gehäuse, Innenteil), Edelstahl (Feder, Filter), FPM (Dichtung)

#### Soupape anti-retour avec filtre

- Convient au pistolet de remplissage d'huile Mato
- Préviens le retour du fluide
- Matériel: Laiton (boîtier, soupape) acier inoxydable (ressort, filtre) FPM (joint)



Innengewinde Filetage intérieur	Temperatur Température °C	Betriebsdruck Pression de service bar	Prod-No	Art-No
G1-11	150	35	1807025	771047

## 18.6 Saugpumpen und Zubehör *Pompes d'aspirations et accessoires*

**mato**

### **Flüssigkeitsmass**

Flüssigkeitsmass mit Deckel und flexiblem Auslauf

- Hochwertige HD-Polyethylen-Ausführung, weiss
- Standsicher, mit schraubbarem Staubschutzdeckel und abschraubbarem, flexiblem Auslauf
- Flüssigkeit ist optimal gegen Verschmutzung geschützt
- Umweltfreundlich durch verschliessbaren Auslauf

### **Réceptif de mesure pour fluides**

*Réceptif de mesure pour fluides avec couvercle et bec verseur flexible*

- *Modèle en polyéthylène HD de haute qualité, blanc*
- *Stable, avec couvercle anti-poussière à visser et bec verseur flexible dévissable*
- *Le liquide est protégé de manière optimale contre les salissures*
- *Respectueux de l'environnement grâce au bec verseur verrouillable*



Behälter Réservoir l	Prod-No	Art-No
1,0	<b>J-PE-1000</b>	770875
2,0	<b>J-PE-2000</b>	770876
5,0	<b>J-PE-5000</b>	770877

# 18.7 Pumpen und Sprühen

## *Pompage et pulvérisation*

### **Pneu-Füllpistole HRFB**

für Reifenventile

- Gehäuse aus Kunststoff
- Luftanschluss: Stecker der Serie 320, sonst 1/4" IG
- Manometer mit Doppelskala: bar (psi)

Lieferumfang:

- Pistole mit Manometer
- Schlauch
- Momentstecker
- Adapter-Set

### **Pistolet de gonflage HRFB**

*pour valves de pneus*

- Boîtier en plastique
- Raccord d'air: fiche de la série 320, sinon 1/4" FI
- Manomètre à graduation: bar (psi)

Contenu de la livraison:

- Pistolet avec manomètre
- Tuyau
- Fiche instantanée
- Kit de adaptateur ou citerne et support pour pistolet



Schlauchlänge <i>Longueur de tuyau</i> mm	Ø Manometer <i>Ø Manomètre</i> mm	Betriebsdruck <i>Pression de service</i> bar	Prod-No	Art-No
350	63	10	HRFB	741876

### **Tankstellen-Stecker**

- Selbstschliessend (nach Abnahme vom Reifenventil)



### **Raccord station de service**

- *Auto fermant (après enlèvement de la soupape)*

Länge <i>Longueur</i> mm	Anschluss - Innengewinde <i>Raccord - Filetage intérieur</i> BSPP	Prod-No	Art-No
290	G1/4-19	1085 1/4" IG	740830

### **Ansatz Michelin**

- Selbstschliessend (nach Abnahme vom Reifenventil)



### **Tête de gonflage**

- *Auto fermant (après enlèvement de la soupape)*

NW Stutzen <i>NW Embout</i> mm	Prod-No	Art-No
6	MICHELIN 6mm	740820
8	MICHELIN 8mm	740821

# 18.7 Pumpen und Sprühen

## Pompage et pulvérisation

### Sprühpistole SPP mit fester Düse

Die Sprühpistole nach dem Saugprinzip für dünnflüssige Medien

- Regulierung Strahl und Menge Düse verdrehen (Ø Düse 3 mm)
- Mit geradem Sprührohr, Strahl verstellbar
- Sprühbehälter (Kunststoff) mit lösbarer Verschraubung für Schlauchanschluss
- Luftanschluss mit Stecker für Schnellkupplung oder durch lösbare Verschraubung



### Pistolet-pulvérisateur SPP avec buse fixe

Le pistolet de pulvérisation selon le principe de l'aspiration pour les produits fluides

- Tourner la buse pour réguler le jet et la quantité (Ø de la buse 3 mm)
- Avec tuyau de pulvérisation droit, jet réglable
- Réservoir de pulvérisation (plastique) avec raccord fileté amovible pour le raccordement du tuyau flexible
- Branchement d'air avec fiche à couplage rapide ou par raccord à visser amovible

Behälter Réservoir ml	Betriebsdruck Pression de service bar	Arbeitsdruck Pression de travail bar	Temperatur Température °C	Gewinde Filetage	Prod-No	Art-No
700	10	2 bis/jusqu'à 6	+ 5 bis/jusqu'à + 50	1/4-19	SPP-gerade	732485

### Sprühpistole SPP mit verstellbarer Düse

Die Sprühpistole nach dem Saugprinzip für dünnflüssige Medien

- Regulierung Strahl und Menge Düse verdrehen (Ø Düse 3 mm)
- Mit geradem Sprührohr, Strahl verstellbar
- Sprühbehälter (Kunststoff) mit lösbarer Verschraubung für Schlauchanschluss
- Luftanschluss mit Stecker für Schnellkupplung oder durch lösbare Verschraubung



### Pistolet-pulvérisateur SPP, avec buse réglage

Le pistolet de pulvérisation selon le principe de l'aspiration pour les produits fluides

- Tourner la buse pour réguler le jet et la quantité (Ø de la buse 3 mm)
- Avec tuyau de pulvérisation droit, jet réglable
- Réservoir de pulvérisation (plastique) avec raccord fileté amovible pour le raccordement du tuyau flexible
- Branchement d'air avec fiche à couplage rapide ou par raccord à visser amovible

Behälter Réservoir ml	Betriebsdruck Pression de service bar	Arbeitsdruck Pression de travail bar	Temperatur Température °C	Gewinde Filetage	Prod-No	Art-No
700	10	2 bis/jusqu'à 6	+ 5 bis/jusqu'à + 50	1/4-19	SPP-einstellbar	732487

### Ersatz Behälter und Deckel Boîte et couvercle de rechange



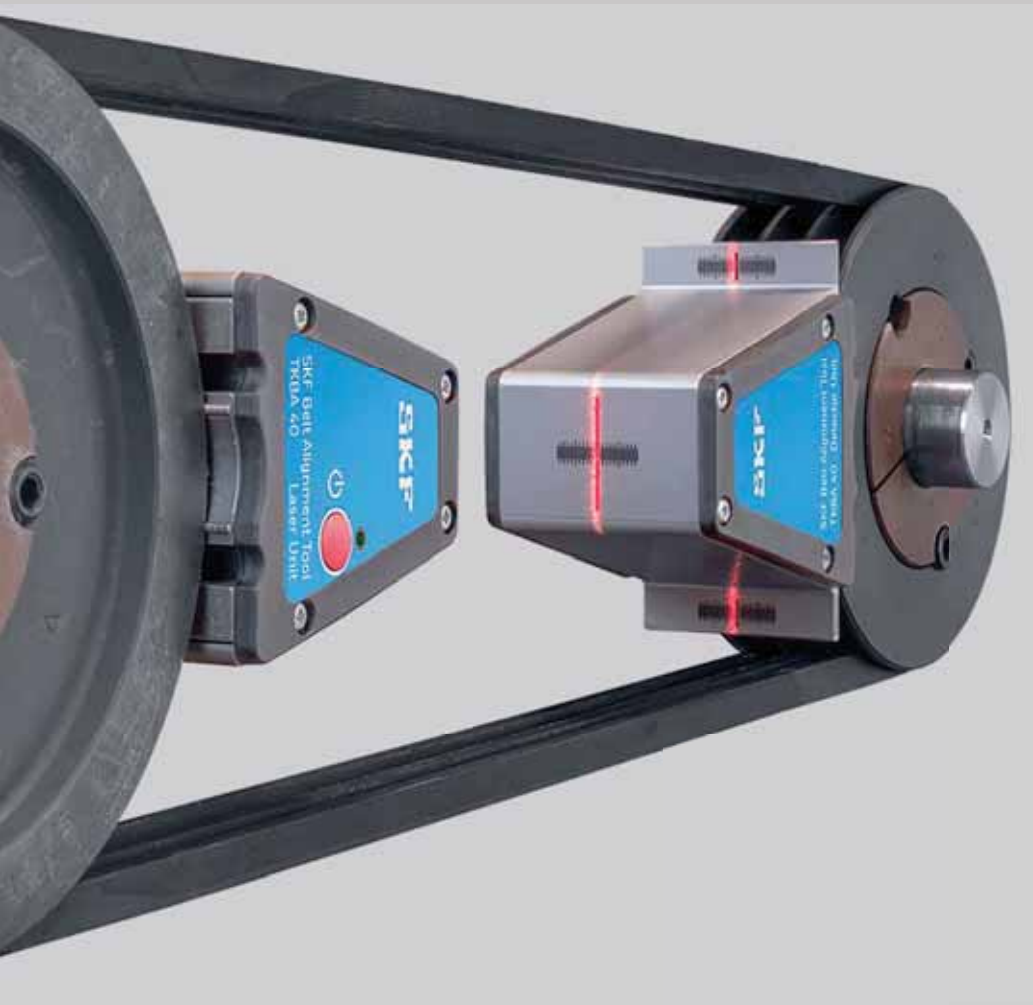
	Behälter Réservoir ml	Prod-No	Art-No
Behälter mit Deckel / Boîte avec couvercle	700	SPP-Ersatzbecher+D.	732488
Deckel / Couvercle		SPP-Ersatzdeckel	732489



# MESSTECHNIK WERKZEUGE + WERKSTATT

Technique de mesure  
outils + atelier

Index 19



## 19 Übersicht - Messtechnik, Werkzeuge und Werkstatt *Aperçu - Technique de mesure, outils et atelier*

		Seite / page
19.1	<b>Universelle Messgeräte</b> <i>Appareils de mesure universels</i>	643 - 647
19.2	<b>Messinstrumente für Riemenantriebe</b> <i>Instruments de mesure pour les transmissions par courroie</i>	648 - 651
19.3	<b>Werkzeuge für Dichtungen</b> <i>Outils pour joints</i>	652 - 653
19.4	<b>Werkzeuge für Wälzlager</b> <i>Outils pour roulements</i>	654 - 678
19.5	<b>Werkzeuge für Kugelgelenke</b> <i>Outils pour rotules</i>	679
19.6	<b>Hakenschlüssel</b> <i>Clés à ergots</i>	680 - 683
19.7	<b>Induktive Anwärmgeräte</b> <i>Appareils de chauffage par induction</i>	684 - 686
19.8	<b>Arbeitslampen</b> <i>Lampes de travail</i>	687 - 689
19.9	<b>Schlauchaufroller</b> <i>Enrouleurs de tuyau</i>	690 - 692
19.10	<b>Sortimentskoffer und Zubehör</b> <i>Coffrets d'assortiment et accessoires</i>	693 - 696

# 19.1 Universelle Messgeräte Appareils de mesure universels



## Infrarot- und Kontakt-Thermometer

TKLT 11, TKLT 21, TKLT 31, TKLT 40

- Bedienerfreundliche Geräte zur sicheren Temperaturmessung auch aus Entfernung
- LCD Farbdisplay
- Hohe Genauigkeit
- Schnelle Reaktionszeit



## Thermomètres infrarouges et de contact

TKLT 11, TKLT 21, TKLT 31, TKLT 40

- Des appareils conviviaux pour une mesure fiable de la température, même à distance
- Display couleur LCD
- Haute précision
- Temps de réponse rapide



**TKTL 11**  
Basismodell  
mit Infrarot-Thermometer  
*Modèle de base  
avec thermomètre  
infrarouge*

**TKTL 21**  
mit Temperaturfühler TMDT 2-30  
oder mit berührungsloser  
Infrarotmessung  
*avec capteur de température  
TMDT 2-30 ou avec mesure  
infrarouge sans contact*

**TKTL 31**  
mit Temperaturfühler TMDT 2-30  
oder mit Hochleistung-Doppellaser  
Infrarotmessung  
*avec capteur de température  
TMDT 2-30 ou avec laser double  
haute puissance mesure infrarouge*

**TKTL 40**  
mit Temperaturfühler TMDT 2-30  
oder mit Hochleistung-Doppellaser-  
Infrarot-Video-Thermometer und  
Kontaktthermometer  
*avec capteur de température  
TMDT 2-30 double laser haute  
performance thermomètre vidéo  
infrarouge et thermomètre à contact*

Dimension Koffer <i>Dimension coffret</i> mm	Temperaturbereich <i>Plage de température</i> °C	Temperaturbereich mit Sonde <i>Plage de température avec sonde</i> °C	Prod-No	Art-No
530 x 180 x 85	- 60 bis/jusqu'à + 621		<b>TKTL 11</b>	447217
530 x 180 x 85	- 60 bis/jusqu'à + 760	- 64 bis/jusqu'à + 1'400	<b>TKTL 21</b>	447284
530 x 180 x 85	- 60 bis/jusqu'à + 1'600	- 64 bis/jusqu'à + 1'400	<b>TKTL 31</b>	447285
530 x 180 x 85	- 50 bis/jusqu'à + 1'000	- 50 bis/jusqu'à + 1'370	<b>TKTL 40</b>	447286

# 19.1 Universelle Messgeräte Appareils de mesure universels



## QuickCollect Sensor

CMDT 391-K-SL

- Lösung für erfolgreiche, zustandsorientierte Instandhaltung
- Schnelle Inbetriebnahme mit Magnet
- Sensor mit Apps → anwenderfreundlich
- Maschinenausfälle können vorzeitig erkannt werden

## QuickCollect Sensor

CMDT 391-K-SL

- *Solution pour une maintenance conditionnelle réussie*
- *Mise en service rapide avec un aimant*
- *Capteur avec apps → convivial pour l'utilisateur*
- *Les pannes de machines peuvent être reconnues à l'avance*



Dimension Gerät <i>Dimension appareil</i> mm	Prod-No	Art-No
135 x 45 x 15	CMDT 391-K-SL	447349

## Stroboskope

TKRS 11, TKRS 21, TKRS 31

- Hochleistungs-Stroboskope für die Sichtprüfung bei laufenden Maschinen
- Helle LEDs mit langer Lebensdauer und Dauerbetrieb
- Helligkeit und Leistung sind variabel wählbar

### Anwendungsgebiete:

Instandhaltungsarbeiten, Kontrolle aktiver Maschinen auf sichtbare Schäden (Gebläseflügel, Wellen, Kupplungen, Riemen, Ketten, Getriebe, usw)

## Stroboscopes

TKRS 11, TKRS 21, TKRS 31

- *Stroboscopes hautes performances pour le contrôle visuel des machines en marche*
- *LED brillantes avec une longue durée de vie et un fonctionnement continu*
- *La luminosité et la puissance sont sélectionnables de manière variable*

### Domaines d'utilisation:

*Travaux d'entretien, contrôle de l'état visible des machines actives (inspection de ventilateur, arbres, accouplements, courroies, chaînes, engrenages, etc)*



**TKRS 11**

**Einfach**

Längste Laufzeit

**Simple**

*La plus longue durée d'utilisation*



**TKRS 21**

**Ultrahell**

Display mit Hintergrundbeleuchtung

**Ultra-brillant**

*Ecran rétro éclairé multiligne*



**TKRS 31**

**Alleskönner**

Laser-Drehzahlmesser mit Blitzsynchronisation

**Polyvalent**

*Tachymètre laser avec synchronisation flash*

Dimension Koffer <i>Dimension coffret</i> mm	Blitzenergie <i>Durée de flash</i> Lux	Laufzeit <i>Durée d'exécution</i> h	Prod-No	Art-No
260 x 180 x 85	2'000	5 1/2	<b>TKRS 11</b>	447188
260 x 180 x 85	6'200	3	<b>TKRS 21</b>	447189
260 x 180 x 85	5'600	3 3/4	<b>TKRS 31</b>	447190





## Mehr Daten. Weniger Probleme.

Wenn Sie Maschinenausfälle vorhersehen könnten, könnten Sie die Wartung entsprechend planen und die gewünschte Leistung erzielen. Aber dann braucht man mehr Daten und die richtigen Werkzeuge, um sie zu analysieren. SKF Enlight ProCollect kombiniert einen Sensor, eine mobile App und ein webbasiertes Portal.

Damit können Sie den Maschinenzustand schnell erkennen, manuelle Inspektions- und Schmierungsrouten erstellen, planen und auszuführen; Sie können Daten über den Maschinenzustand austauschen und bei Bedarf Unterstützung durch SKF Remote Diagnose-Zentren anfordern. SKF Enlight ProCollect ist der Schlüssel zur proaktiven Instandhaltung ohne dass umfangreiche Schulungen oder Diagnosekenntnisse erforderlich sind. Und es ist ein einfacher Weg, Ihren Betrieb zu digitalisieren.

Abonnieren Sie den vollen Funktionsumfang von SKF ProCollect in Kombination mit dem Zugang zum SKF Enlight Centre, und erhalten Sie Zugang zum SKF QuickCollect Sensor.





# 19.1 Universelle Messgeräte Appareils de mesure universels



## Laser Kontakt-Tachometer

TKRT 10

- Präzisionsinstrument zur schnellen Messung von Drehzahlen und Lineargeschwindigkeiten
- Messung wahlweise durch Direktkontakt oder berührungslos per Laser
- Messmodi: Drehzahl, Gesamtumdrehungen, Frequenz, Umfangsgeschwindigkeit, Länge

Lieferumfang:

- Messgerät Tachometer TKRT 10
- 3 Stück Kontaktfühler
- Batterie 9 V
- Reflexfoliensatz (Ersatz TKRT-RTAPE)
- Geräte-Koffer

## Tachymètre laser et à contact

TKRT 10

- Instrument de précision pour la mesure rapide de vitesses de rotation et de vitesses linéaires
- Mesure au choix par contact direct ou sans contact par laser
- Les modes de mesure sont: Vitesse de rotation, nombre total de tours, fréquence, vitesse circonférentielle et longueur

Contenu de la livraison:

- Appareil de mesure TKRT 10,
- 3 pièces kit de sondes à contact
- Pile de 9 V
- Ensemble de bandes réfléchissantes (rechange TKRT-RTAPE)
- Coffret pour appareil



Dimension Koffer <i>Dimension coffret</i>	Messbereich <i>Plage de mesure</i> Laser	Messwinkel <i>Angle d'utilisation</i> Laser	Messbereich <i>Plage de mesure</i> Kontaktfühler/Détecteur à contact	Prod-No	Art-No
mm	U/min - tr/min	°	U/min - tr/min		
260 x 180 x 85	3 bis/jusqu'à 99'999	+/- 45	20'000	<b>TKRT 10</b>	446955

## Funkerosions-Messgerät

TKED 1

- Handgerät zum Erkennen von Funkerosionen in Elektromotrolagern
- Schutzart: IP 55

Lieferumfang:

- Messgerät TKED 1
- Ersatz-Antenne, Batterien
- Geräte-Koffer

## Détecteur de passage de courant

TKED 1

- Appareil portable pour la détection des érosions par étincelage dans les paliers de moteurs électriques
- Type de protection: IP 55

Contenu de la livraison:

- Appareil de mesure TKED 1
- Antenne de rechange
- Piles, coffret d'appareil



Dimension Koffer <i>Dimension coffret</i>	Temperaturbereich <i>Plage de température</i>	Prod-No	Art-No
mm	°C		
260 x 180 x 85	- 20 bis/jusqu'à + 70	<b>TKED 1</b>	447082



# 19.1 Universelle Messgeräte Appareils de mesure universels



## Fühlerlehren

zur genauen Messung der Lagerluft

- **729865 A** - 13 Messblätter mit Kunststoff-Abdeckung
- **729865 B** - 29 Messblätter mit Stahlblech-Abdeckung

## Jeux de lames d'épaisseur

pour une mesure précise du jeu de roulement

- *729865 A* - 13 lames de mesure avec couvercle en matériel synthétique
- *729865 B* - 29 lames de mesure avec couvercle en tôle d'acier

## Messblatt-Dicke / Epaisseur de lame (mm)

- **729865 A**  
0,03 / 0,04 / 0,05 / 0,06 / 0,07 / 0,08 / 0,09  
0,10 / 0,12 / 0,14 / 0,15 / 0,20 / 0,30
- **729865 B**  
0,05 / 0,09  
0,10 / 0,11 / 0,12 / 0,13 / 0,14 / 0,15 / 0,16 / 0,17 / 0,18 / 0,19  
0,20 / 0,25 / 0,30 / 0,35 / 0,40 / 0,45 / 0,50 / 0,55 / 0,60 / 0,65  
0,70 / 0,75 / 0,80 / 0,85 / 0,90 / 0,95 / 1,00



Blätter <i>Lames</i> Stück/pièces	Material <i>Matériel</i>	Länge <i>Longueur</i> mm	Prod-No	Art-No
13	Stahl/Kunststoff / <i>Acier/synthétique</i>	100	<b>729865 A</b>	447245
29	Stahl/Stahl / <i>Acier/acier</i>	200	<b>729865 B</b>	447246

## 19.2 Messinstrumente für Riemenantriebe *Instruments de mesure pour les transmissions par courroie*



### Service Box

OPTIBELT Service Box für schnelle Hilfe vor Ort

- Bestimmung von Achsabständen, Riemenlängen und Durchmessern von Scheiben mit dem flexiblen Messband aus Stoff problemlos möglich
- Mit den Rillenlehren lassen sich Keilriemen und Scheiben mühelos und schnell identifizieren und auch Rillenflanken der Keilscheiben auf Abnutzung und Winkelfehler überprüfen
- Der Daumendruck für die Ermittlung der Riemenspannung entfällt durch die Optikrik-Vorspannmessgeräte

Lieferumfang:

- 4 Stück OPTIKRIK, Typ 0, I, II, III
- 1 Satz Keilriemen- und Keilrillenscheibenlehre, Zahnriemenlehre, Rippenband-Rillenlehre
- Massband 3 m, Kugelschreiber mit Silbermine, Taschenlampe



### Service Box

OPTIBELT Service Box pour une aide rapide sur place

- La détermination des entraxes, des longueurs de courroies et des diamètres de poulies avec le ruban à mesurer flexible en tissu est possible sans aucun problème
- Avec les jauges de rainure, les courroies trapézoïdales et les poulies peuvent être facilement et rapidement identifiées et les flancs de rainure des poulies à courroie trapézoïdale peuvent également être vérifiés pour en contrôler l'usure et les erreurs d'angle
- Il n'est pas nécessaire d'appuyer sur le pouce pour déterminer la tension de la courroie grâce aux jauges de prétension Optikrik

Contenu de la livraison:

- 4 pièces OPTIKRIK, Typ 0, I, II, III
- 1 jeu de calibres pour courroies trapézoïdales et poulies à rainures en V, de jauges de courroie de distribution, de jauges de rainure de ruban thoracique
- Jeu de ruban à mesurer 3 m, stylo à bille avec recharge argent, lampe de poche

Dimension Koffer <i>Dimension coffret</i> mm	Prod-No	Art-No
190 x 135 x 70	SERVICEBOX	461672

### Keilriemen-Rillenlehre

Mit den Rillenlehren lassen sich Keilriemen und Keilscheiben mühelos und schnell identifizieren und auch Rillenflanken der Keilscheiben auf Abnutzung und Winkelfehler überprüfen

- Material: Kunststoff

### Jauge à rainures pour courroies trapézoïdales

Avec les jauges de rainure, les courroies trapézoïdales et les poulies à courroie trapézoïdale peuvent être rapidement et facilement identifiées et les flancs de rainure des poulies à courroie trapézoïdale peuvent également être vérifiés pour l'usure et les erreurs d'angle

- Matériel: Matière synthétique



### Profile für Riemen / Profils pour ceintures

40, 32, 25, 20, 17, 13, 10, 6, E, D, SPC/C, SPB/B, SPA/A, SPZ/Z, Y, 25N, 15N, 9N, 8V, 5V, 3V

### Profile für Scheiben / Profils pour vitres

3V, 5V, 8V, 22/C/SPC, 32/D, 6/Y, 10/Z/SPZ, 13/A/SPA, 17/B/SPB, 40/E

Anzahl Profile <i>Nombre de profils</i>	Prod-No	Art-No
12	RILLENL KR	461669

## 19.2 Messinstrumente für Riemenantriebe

### *Instruments de mesure pour les transmissions par courroie*



#### Rippenband-Rillenlehre

Mit den Rippenband-Rillenlehren lassen sich Rippenbänder mühelos und schnell identifizieren

- Material: Stahlblech



#### **Jauge à rainures pour courroies trapézoïdales**

*Les jauges de rainure de ruban peuvent être utilisées pour identifier rapidement et facilement les rubans nervurés*

- Matériel: Tôle d'acier

#### **Profile / Profils**

4 PM, 4PL, 8 PK, 6 PK, 4 PK, 8 PJ, 6 PJ, 4 PJ, 7 PH, 3 PH

Anzahl Rillenlehren / Rippenscheiben <i>Nombre de courroies trapézoïdales / Jauge à rainures</i>	Prod-No	Art-No
10	RILLENL RB	461670

#### Zahnriemen-Lehre OMEGA

Mit den Zahnriemen-Lehre OMEGA lassen sich Zahnriemen mühelos und schnell identifizieren

- Material: Stahlblech



#### **Jauge pour courroies crantées OMEGA**

*Avec la jauge de courroie de distribution OMEGA, les courroies de distribution peuvent être identifiées rapidement et facilement*

- Matériel: Tôle d'acier

#### **Profile / Profils**

OMEGA 2M, 3M, 5M, 8M, 14M  
DELTA CHAIN 8MDC, 14MDC  
STD S2M, S3M, S5M, S8M, S14M  
HTD 3M, 5M, 8M, 14M, 20M  
ALPHA T2, T2.5, T5, T10, T20, AT3, AT5, AT10, AT20  
Zöllig / Inch  
MXL, XL, L, H, XH

Anzahl Zahnriemen-Lehren <i>Nombre de jauges pour courroies crantées</i>	Prod-No	Art-No
7	RILLENL ZR	461671

#### Keilriemen-Messlatte

Zur Messung der Innenlänge bei Keilriemen, Zahnriemen und Keilrippen-Riemen

- Material: Aluminium (Messlatte), Kunststoff (Schieber)

#### **Règle de mesure pour courroies**

*Pour mesure de la longueur intérieure pour courroies, courroies crantées et courroie trapézoïdale striée*

- Matériel: Aluminium (bande de mesurage), matière synthétique



Messbereich <i>Plage de mesure</i> mm	Prod-No	Art-No
500 bis/jusqu'à 2'500	2500mm	460163

# 19.2 Messinstrumente für Riemenantriebe

## *Instruments de mesure pour les transmissions par courroie*



### Riemen Vorspannmessgerät

#### OPTIBELT TT

- Das Vorspannmessgerät dient zur Vorspannungsüberprüfung von Antriebsriemen aller Art durch Frequenzmessung
- 2 Messmethoden: Elektromagnetische Wellen- oder Beschleunigungsmessung
- Für Achsabstände mit grossen Frequenzbereich geeignet
- Sicher ablesbar durch grossen Farb-Display
- Lange Laufzeit durch leistungsstarken, wiederaufladbaren Akku mit USB Anschluss
- Störungsfrei bei schwierigen Lärm- und Lichtverhältnissen

#### Anwendungsgebiete:

Universell für Antriebe im Maschinenbau, in der Kfz-Industrie und für viele weitere technische Anwendungen



### Appareil de mesure de la tension des courroies

#### OPTIBELT TT

- L'appareil à mesurer la tension sert à tester la tension de toutes sortes de courroies d'entraînement par mesure de la fréquence
- 2 méthodes de mesures: Mesure des ondes électromagnétiques ou de l'accélération
- Convient pour les entraxes avec une grande plage de fréquences
- Très bonne lisibilité grâce à un grand écran couleur
- Longue durée d'utilisation grâce à une puissante batterie rechargeable avec connexion USB
- Fonctionne sans défaut dans des conditions de bruit et de lumière difficiles

#### Domaines d'utilisation:

Usage universel pour les entraînements dans la la construction de machines, l'industrie automobile ainsi que bien d'autres applications techniques



Dimension Koffer <i>Dimension coffret</i> mm	Messbereich AC <i>Plage de mesure AC</i> Hz	Messbereich EM <i>Plage de mesure EM</i> Hz	Prod-No	Art-No
190 x 135 x 70	6 bis/jusqu'à 16	6 bis/jusqu'à 600	OPTI-TT	461600

### Laser Pointer II

#### Laser-Ausrichtmessgerät

- Laser Pointer erleichtert das Ausrichten von Riemenscheiben
- Die Riemenscheiben werden über die Stirn- bzw. Seitenflächen zueinander ausgerichtet
- Messung von Parallel- und Winkelversatz
- Die Riemenscheiben werden über die Stirn- / Seitenflächen zueinander ausgerichtet

#### Lieferumfang:

- Messgerät
- Zielmagneten
- Distanzschiene
- Batterien
- Geräte-Koffer

### Laser Pointer II

#### Appareil d'alignement laser

- Le pointeur laser facilite l'alignement des poulies
- Mesure du décalage parallèle et angulaire
- Les poulies à courroies sont alignées les unes par rapport aux autres via les faces frontales et les flasques
- Les poulies sont alignées sur les surfaces latérales et avants

#### Contenu de la livraison:

- Appareil de mesure-
- Aimants de visée
- Rail d'écartement
- Piles
- Coffret



Dimension Koffer <i>Dimension coffret</i> mm	Prod-No	Art-No
190 x 135 x 70	LASER POINTER II	461586



# 19.2 Messinstrumente für Riemenantriebe

## Instruments de mesure pour les transmissions par courroie



### Ausrichtsystem Riemenscheiben

TKBA 40

- TKBA 40 richtet das Rillenprofil der Riemenscheiben aus
- Das System besteht aus einem Laser und einer Empfangseinheit
- Anzeige der Fehler durch den Laserstrahl, ermöglicht ein gezieltes, sicheres Einstellen
- Durch das Ausrichten der Rillen einer Keilriemenscheibe und nicht der Stirnseite können Riemenscheiben mit unterschiedlicher Breite oder unterschiedlichen Flächen ausgerichtet werden



### Outil d'alignement des courroies

TKBA 40

- TKBA 40 aligne les poulies à courroie trapézoïdale au coeur des gorges
- Le système se compose d'un laser et d'une unité de réception
- Affichage des erreurs par le faisceau laser, permet un réglage ciblé et sûr
- Les guides en V facilitent l'alignement d'une large gamme de poulies à courroie trapézoïdale. Aligne les gorges d'une poulie à courroie trapézoïdale plutôt que sa face, ce qui permet un alignement optimal de poulies de largeur inégale ou présentant des faces différentes



Dimension Koffer <i>Dimension coffret</i>	Messabstand zu Laser <i>Distance entre cellules laser</i>	Prod-No	Art-No
mm	mm		
260 x 180 x 85	50 bis/jusqu'à 6'000	TKBA 40	461266

### Antriebsberechnung Drive Calc

Berechnung von Keilriemen, Zahn-Flachriemen und Rippenband-Antriebe

- Berechnungs-Parameter:  
Achsabstand, Riemenlänge, Drehzahl, Riemenvorspannung, Scheiben-Ø
- Parameter-Formular; siehe H-Shop ([www.heizmann-shop.ch](http://www.heizmann-shop.ch))



### Calcul de transmission Drive Calc

Calcul des courroies trapézoïdales, des courroies plates dentées et des entraînements de bandes à nervures

- Paramètres de calcul:  
Longueur de la courroie, nombre de tours, prétention de la courroie, diamètre des poulies
- Formulaire de paramètres: voir H-Shop ([www.heizmann-shop.ch](http://www.heizmann-shop.ch))



Antriebsberechnung

Form:  
Kundennummer:  
Stamm:  
PLZ, Ort:  
Diskwahl:  
E-Mail:

#### Berechnungsparameter

Riemenlänge (Lw/ Ld): mm  
Achsabstand a: mm  
Baubreite: mm  
Riemen / Rippen: Anzahl  
Bemerkungen / Anwendungen:



#### Antriebsmaschine

Leistung: kw  
Drehzahl: 1/min  
Richtdurchmesser Scheibe dd1: mm  
Wellendurchmesser wd1: mm

#### Arbeitsmaschine

Drehzahl: 1/min  
Richtdurchmesser Scheibe dd2: mm  
Wellendurchmesser wd2: mm

#### Befestigungsart

Taperbuchse Vorgebohrt Sonderscheibe

#### Befestigungsart

Taperbuchse Vorgebohrt Sonderscheibe

Formular / Formulaire

Prod-No Art-No  
DRIVE CALC 461601



Kat. 44-3



## 19.3 Werkzeuge für Dichtungen *Outils pour joints*

### O-Ring Tool

Werkzeugsatz für O-Ringe (8-teilig)

- Mit dem Werkzeugsatz können O-Ringe und Nutringe schnell und präzise ein- und ausgebaut werden
- Hakensatz mit je vier spitzen und flachen Werkzeugen
- Stabile Ausführung
- Handliche und gummierte Griffe

#### Anwendungsgebiete:

Hydraulik-, Pneumatik-, Ventile, Zylinder

### O-Ring Tool

*Outils de montage/démontage de joints (8 pièces)*

- Avec ce kit d'outils, il est possible de démonter et de monter rapidement de façon précise des O-rings et des joints à lèvres
- Jeu de crochets avec 4 outils pointus et 4 outils plats
- Exécution solide
- Poignées ergonomiques et caoutchoutées

#### Domaines d'utilisation:

Hydraulique, pneumatique, valves, vérins



Dimension Koffer <i>Dimension coffret</i> mm	Gewicht <i>Poids</i> kg	Prod-No	Art-No
320 x 220 x 40	1,020	<b>O-RING TOOL</b>	451573

### O-Ringeschnur (Reparatur-Set) - 70 Shore *O-Rings Corde (Kit de réparation) - 70 Shore*

Material / *Matériel:*

**NBR, 70 Shore**

Koffer / *Coffret:*

Hart-PVC, rot  
*PVC dur, rouge*

#### Kofferinhalt:

- 14 O-Ring-Schnüre
- weitere Einzelteile:  
Schneideblock, Messer, Rollmeter mit Arretierung (3 m),  
Sofort-Klebstoff Loctite 406 (Art-No. 650215)

#### Contenu de coffret:

- 14 cordes d'O-rings
- autres pièces détachées:  
*appareil de coupe approprié, couteau, mètre à ruban avec blocage (3 m) colle rapide Loctite 406 (Art-No. 650215)*



Dimension Koffer <i>Dimension coffret</i> mm	Länge Schnur <i>Longueur corde</i> m	s mm	Prod-No	Art-No
420 x 250 x 110	2,0	1,78 bis/jusqu'à 8,00	<b>SORT OR REP-SET</b>	450044



## 19.3 Werkzeuge für Dichtungen *Outils pour joints*

### Wellendichtring Ausbauwerkzeug

#### Seal Puller SP 50

- Professioneller Ausbau von Radialwellen-Dichtungen
- Dichtringe unterschiedlichster Bauarten können innerhalb von 10 - 30 Sekunden ausgebaut werden
- Der Werkzeugsatz ermöglicht den Ausbau von Radialwellen-Dichtungen, ohne Gehäuse oder Welle zu beschädigen
- Für den Ausbau ist ein Zerlegen des Getriebegehäuses nicht mehr nötig

Werkzeugkoffer enthält:

- 50 Spezialschrauben zur Demontage von Radialwellen-Dichtungen
- 20 Distanzhülsen
- 2 Verlängerungen
- 1 Gleithammer aus Stahl

### Extracteur de joint d'arbre

#### Seal Puller SP 50

- Démontage professionnel de joints d'arbres rotatifs
- Les bagues d'étanchéité de différents types peuvent être démontées en l'espace de 10 à 30 secondes
- Le kit d'outillage permet de démonter les joints d'arbres rotatifs sans endommager les logements ou les arbres
- Le démontage du carter d'engrenage n'est plus nécessaire

Le coffre d'outils contient:

- 50 vis spéciales pour le démontage des joints d'arbres rotatifs
- 20 douilles d'écartement
- 2 rallonges
- 1 marteau coulissant en acier



Dimension Koffer <i>Dimension coffret</i> mm	Gewicht <i>Poids</i> kg	Prod-No	Art-No
420 x 120 x 50	1,970	SP 50	411576

### Schneidschrauben

#### SP 50

- 50 Stück zu SIMA SP 50  
(nur ganze Schachtel erhältlich)

### Vis autotaraudeuses

#### SP 50

- 50 pièces pour SIMA SP 50  
(seulement disponible en paquet entier)



Aussengewinde <i>Filetage extérieur</i> m	Länge <i>Longueur</i> mm	SW mm	VP UE Stück/pièces	Prod-No	Art-No
M5 x 0,8	20	6	50	SP 50-50S	411577

## 19.4 Werkzeuge für Wälzlager *Outils pour roulements*

### Wälzlager und Wellendichtring Ausbauwerkzeug **Twin Puller 150**

Professioneller Ausbau von Rillenkugellager und Radialwellen-Dichtungen

- Werkzeug zum professionellen Ausbau von Rillenkugellager mit fester Passung am Innen- oder Aussenring sowie von Radialwellen-Dichtungen
- Für Wellen-Ø von 10 - 100 mm und Aussen-Ø bis 150 mm
- Werkzeugkoffer enthält:
  - 6 Sätze Abzieharme (A1 - A6)
  - 2 Gewindespindeln (SW 19)
  - 1 Haltegriff
  - 9 Stützscheiben (Ø 10 - 75 mm)
  - 1 Gleithammer mit Verlängerung
  - 50 Schneidschrauben
  - 10 Distanzringe

### Extracteur et bagues d'étanchéité de roulements **Twin Puller TP 150**

Démontage professionnel des roulements rigides à billes et des joints d'arbres radiaux

- Outil pour le démontage professionnel de roulements rigides à billes à ajustement serré au niveau de la bague intérieure ou extérieure et de joints d'arbre radiaux
- Pour diamètres d'arbre de 10 à 100 mm et diamètres extérieurs jusqu'à 150 mm
- Le coffre d'outils contient:
  - 6 jeux de bras extracteurs (A1 - A6)
  - 2 tiges filetées (SW 19)
  - 1 Poignée
  - 9 rondelles d'appui (Ø 10 - 75 mm)
  - 1 Marteau coulissant et rallonge de marteau coulissant
  - 50 vis autotaraudeuses
  - 10 bagues d'écartement

Dimension Koffer <i>Dimension coffret</i> mm	Gewicht <i>Poids</i> kg	Prod-No	Art-No
440 x 350 x 95	6,600	TP 150	446930



## 19.4 Werkzeuge für Wälzlager *Outils pour roulements*

### **Kombi-Werkzeugsatz MK 10 - 30**

für den schnellen und einfachen Ein- und Ausbau von Lagern

- Speziell für Anwender kleinerer Lager (Zweiradhändler, Zweiradwerkstätten, Instandsetzungsbetriebe für Elektromotoren)
- Optimale Kraftübertragung auf das Lager durch Abziehschenkel mit Gelenk
- Für die Montage von Lagern mit einem Bohrungs-Ø von 10 bis 30 mm
- Für die Demontage von Lager mit einem Bohrungs-Ø von bis zu 85 mm
- Eindeutige Beschriftung der Abziehschenkel
- Werkzeugkoffer enthält:
  - 2 Schlagrohre
  - 21 Schlagringe
  - 1 Hammer (rückschlagsfrei) mit Nylon-Schlagfläche
  - Ausbauwerkzeug mit 5 Abziehsätzen
  - 2 Gewindespindeln und Gleithammer

### **Kit d'outillage combiné MK 10 - 30**

*pour le montage et le démontage rapides et simples des roulements*

- *Spécialement pour les utilisateurs de petits roulements (réparations de 2-roues, les réparations de moteurs électriques)*
- *Transmission optimale de la force sur le roulement grâce à la branche d'extraction avec articulation*
- *Pour le montage de roulements avec un Ø d'alésage de 10 à 30 mm*
- *Pour le démontage de roulements avec un Ø d'alésage jusqu'à 85 mm*
- *Marquage explicite des branches d'extraction*
- *Le coffre d'outils contient:*
  - *2 tubes de frappe*
  - *21 bagues de frappe*
  - *1 marteau (sans rebonds) avec de surface en matière nylon*
  - *Outil de démontage avec 5 jeux de bras extracteur*
  - *2 tiges et marteau coulissant*

Dimension Koffer <i>Dimension coffret</i> mm	Gewicht <i>Poids</i> kg	Prod-No	Art-No
440 x 348 x 97	7,032	KIT MK 10-30	445998



## 19.4 Werkzeuge für Wälzlager Outils pour roulements

### Wälzlager und Wellendichtring Einbauwerkzeug FT 33

Für den schonenden Einbau von Wälzlagern oder Radialwellendichtungen

- In einem zweckmässigem Koffer-Set (inklusive rückschlagfreiem Hammer) dadurch einfach tragbar
- Für die Montage von Lagern mit einem Bohrungs-Ø von 10 bis 50 mm
- Geeignet für den Einbau von Buchsen, Dichtringen, Riemenscheiben
- Werkzeugkoffer enthält:
  - 3 Schlagrohre (Aluminium)
  - 33 Schlagringe (Nylon)
  - 1 Hammer (rückschlagsfrei) mit Nylon-Schlagfläche

### Extracteur et bagues d'étanchéité de roulements FT 33

pour un montage en douceur des roulements ou des joints d'arbre radiaux

- Dans un ensemble en coffret pratique (marteau sans rebond inclus) donc facile à transporter
- Pour le montage de roulements avec un Ø d'alésage de 10 à 50 mm
- Convient également pour le montage de douilles, joints d'étanchéité, poulies
- Le coffret d'outils contient:
  - 3 tubes à frappe (aluminium)
  - 33 bagues à frappe (nylon)
  - 1 marteau (sans rebonds) avec de surface en matière nylon



Dimension Koffer <i>Dimension coffret</i> mm	Gewicht <i>Poids</i> kg	Prod-No	Art-No
440 x 320 x 100	4,470	FT 33	445978

### Einbauwerkzeug FT-P

Wälzlager-Einbauwerkzeug für Hydraulikpressen

- Die ideale Lösung für das Einbauen von Lagern oder anderen ringförmigen Bauteilen
- Dank dem FT-P, in Kombination mit einer mechanischen Presse, ist eine fachgerechte Montage von Bauteilen mit einem Innen-Ø von mehr als 50 mm gewährleistet
- Maximaler Aussen-Ø 130 mm
- Keine mechanische Beschädigung des Lagers
- Auch geeignet für den Einbau von Buchsen, Dichtungen, Riemenscheiben
- Werkzeugkoffer enthält:
  - 1 Aluminium-Rohr
  - 6 Montage-Ringe
  - 1 Adapter Ring FT-P-DC

### Outil pour montage FT-P

Outil de montage de roulements pour presses hydrauliques

- La solution idéale pour le montage des roulements ou d'autres composants en forme d'anneau
- Avec la FT-P, en combinaison avec la presse mécanique, est un montage professionnel de les composants dont le Ø intérieur est supérieur à 50 mm
- Diamètre extérieur maximal de 130 mm
- Pas de dommages mécanique aux roulements
- Convient également pour le montage de douilles, joints d'étanchéité, poulies
- Le coffret d'outils contient:
  - 1 tube en aluminium
  - 6 bagues
  - 1 bague d'adaptation FT-P DC



Dimension Koffer <i>Dimension coffret</i> mm	Gewicht <i>Poids</i> kg	Prod-No	Art-No
340 x 275 x 83	3,500	FT-P	447110



## 19.4 Werkzeuge für Wälzlager Outils pour roulements

### Lagerauszieher Bearing Puller BP 61

zum effizienten Ausbau von Rillenkugellagern ab Wellen und Gehäusen ohne Ausbau der Welle

- Optimiertes Werkzeug-Set für Lagergrößen von 10 - 100 mm Bohrungs-Ø
- Abzieharme mit Gelenk für optimale Kraftübertragung auf das Lager
- Abzieharme aus Qualitätsstahl
- Anwenderfreundlich durch elastischen Haltering, der die Abzieharme in Position hält
- Werkzeugkoffer enthält:
  - 6 Sätze Abzieharme mit je 3 Abzieher
  - 2 Gewindespindeln (SW 19 und 24 mm)



### Extracteur de roulements Bearing Puller BP 61

pour le démontage des roulements rigides à billes sans dépose de l'arbre

- Il convient pour roulements rigides à billes ayant un diamètre d'alésage compris entre 10 - 100 mm
- Bras extracteurs avec articulation permettant une transmission optimale des forces sur le roulement
- Bras extracteurs en acier de qualité
- Utilisation aisée grâce à une bague de retenue élastique maintenant les griffes dans la bonne position
- Le coffre d'outils contient:
  - 6 jeux de 3 bras extracteurs chacun
  - 2 tiges filetées (SW 19 und 24 mm)

Dimension Koffer <i>Dimension coffret</i> mm	Gewicht <i>Poids</i> kg	Prod-No	Art-No
340 x 275 x 70	3,200	BP 61	445996

### Lagerauszieher Bearing Puller BP 160

zum Ausbau von Rillenkugellager von der Welle und aus dem Gehäuse

- Abgedichtete Lager können nach dem Entfernen der entsprechenden Dichtung ausgebaut werden
- Ausbau von verschiedenen Rillenkugellager, mit einem Innen-Ø von 30 - 160 mm
- Angrenzende Bauteile müssen nicht ausgebaut werden
- Werkzeugkoffer enthält:
  - 6 Sätze mit je 2 Kugeladapter A7 - A12
  - 1 Traverse G1/2
  - 1 Spindel G1/2
  - 2 Zugstangen
  - 2 Verlängerungen



### Extracteur de roulements Bearing Puller BP 160

pour le démontage de roulements à billes pressés sur des arbres ou dans des cartes

- Les roulements étanches peuvent également être retirés après avoir enlevé le joint correspondant
- Démontage de différents roulements à billes à gorge profonde, avec un Ø intérieur de 30 jusqu'à 160 mm
- Les éléments adjacents n'ont pas à être retirés
- Le coffre d'outils contient:
  - 6 jeux de 2 adaptateurs pour billes A7 - A12
  - 1 traverse G1/2
  - 1 broche G1/2
  - 2 barres de traction
  - 2 extensions

Dimension Koffer <i>Dimension coffret</i> mm	Gewicht <i>Poids</i> kg	Prod-No	Art-No
437 x 379 x 100	9,100	BP 160	447348

## 19.4 Werkzeuge für Wälzlager *Outils pour roulements*

### Schlagringe FT 33

Schlagringe FT 33 A, B, C

- Für den Einbau von Wälzlager, Buchsen, Dichtringe, Riemenscheiben
- Extrem schlagfestes Material der Schlagringe
- Schlagfläche aus Nylon verhindern Beschädigungen der Teile
- Einzelteile für Koffer Wälzlager-Einbauwerkzeug FT 33

### Bagues à frappe FT 33

Bagues à frappe FT 33 A, B, C

- Pour le montage de roulements, rondelles d'étanchéité, douilles, poulies
- Matériel extrêmement résistant aux chocs
- Le surface d'impact en nylon empêchent l'endommagement des pièces
- Pièces détachées pour coffret outil de montage de roulements FT 33



d innen/intérieur mm	D ausser/extérieur mm	Schlagringe Bagues à frappe Prod-No	Art-No	passende Lager Roulements approprié Serie / Série
10	26	FT 33-A10/26	446492	6000
10	30	FT 33-A10/30	446493	6200
10	35	FT 33-A10/35	446494	6300
12	28	FT 33-A12/28	446495	6001
12	32	FT 33-A12/32	446496	6201
12	37	FT 33-A12/37	446497	6301
15	32	FT 33-A15/32	446498	6002
15	35	FT 33-A15/35	446499	6202
15	42	FT 33-A15/42	446500	6302
17	35	FT 33-A17/35	446501	6003
17	40	FT 33-A17/40	446502	6203
17	47	FT 33-A17/47	446503	6303
20	42	FT 33-B20/42	446505	6004
20	47	FT 33-B20/47	446506	6204
20	52	FT 33-B20/52	446507	6304, 6403
25	47	FT 33-B25/47	446508	6005
25	52	FT 33-B25/52	446509	6205
25	62	FT 33-B25/62	446510	6305, 6404
30	55	FT 33-B30/55	446511	6006
30	62	FT 33-B30/62	446512	6206
30	72	FT 33-B30/72	446513	6306
35	62	FT 33-C35/62	446515	6007
35	72	FT 33-C35/72	446516	6207
35	80	FT 33-C35/80	446517	6307, 6406
40	68	FT 33-C40/68	446518	6008
40	80	FT 33-C40/80	446519	6208
40	90	FT 33-C40/90	446520	6308, 6407
45	75	FT 33-C45/75	446521	6009
45	85	FT 33-C45/85	446522	6209
45	100	FT 33-C45/100	446523	6309, 6408, 6013 Ext., 6211 Int.
50	80	FT 33-C50/80	446524	6010
50	90	FT 33-C50/90	446525	6210, 6011 Ext., 6012 Ext.
50	110	FT 33-C50/110	446526	6014, 6015, 6212, 6313, 6311, 6410



## 19.4 Werkzeuge für Wälzlager *Outils pour roulements*

### Schlagrohre FT 33

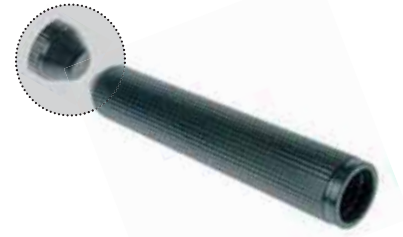
3 Schlagrohre FT 33 A, B, C

- Einzelteile für Koffer Wälzlager-Einbauwerkzeug FT 33

### *Tubes de frappe FT 33*

3 Tubes de frappe FT 33 A, B, C

- Pièces détachées pour coffret outil de montage de roulements FT 33



Durchmesser innen <i>Diamètre intérieur</i> mm	Durchmesser innen <i>Diamètre extérieur</i> mm	Prod-No	Art-No	passende Schlagringe (d / D) <i>Bagues à frappe (d / D)</i> <b>Größen / Grandeurs</b>
10 - 17	26 - 47	<b>FT 33-A</b>	446491	10 / 26 bis/jusqu'à 17 / 47
20 - 30	42 - 72	<b>FT 33-B</b>	446504	20 / 42 bis/jusqu'à 30 / 72
35 - 50	62 - 110	<b>FT 33-C</b>	446514	35 / 62 bis/jusqu'à 50 / 110

### Hammer FT 33

- Einzelteil für Koffer Wälzlager-Einbauwerkzeug FT 33
- Rückschlagsfrei mit Nylon-Schlagfläche

### *Marteau FT 33*

- Pièce détaché pour coffret outil de montage de roulements FT 33
- Marteau (sans rebonds) avec de surface en matière nylon



Länge <i>Longueur</i> mm	Durchmesser <i>Diamètre</i> mm	Prod-No	Art-No
320	45	<b>FT 33-H</b>	446527

# 19.4 Werkzeuge für Wälzlager Outils pour roulements



## Innenauszieher 2-schalig

### Baureihe 21

- Um ein Lager mit einem Innenauszieher ausziehen zu können, wird stets eine Gegenstütze oder ein Gleithammer, Baureihe 22, benötigt

#### Anwendungsgebiete:

Zum Ausziehen innenliegender Lager, Lagerausserringe und Buchsen

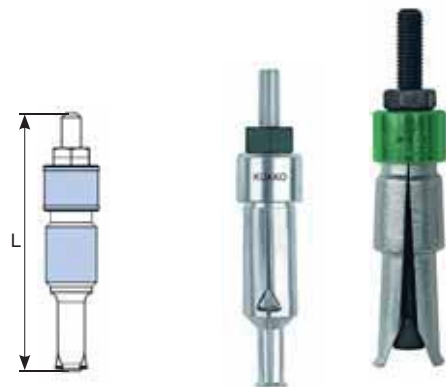
### Extracteur intérieur 2 coques

#### Série 21

- Pour extraire un roulement avec un extracteur intérieur, un contre-appui ou une masse coulissante de la série 22 sont toujours nécessaires

#### Domaines d'utilisation:

Pour l'extraction des roulements intérieurs, des bagues extérieures de roulement et des douilles



L mm	Kugellager Ø innen Roulement à billes Ø intérieur mm	passend zu pour	Prod-No	Art-No
73	5 - 8	22-1, 22-0, 21-V-0	21-0	446709
73	6 - 10	22-1, 22-0, 21-V-0	21-00	446654
73	8 - 12	22-1, 22-0, 21-V-0	21-01	446710
73	10 - 14	22-1, 22-0, 21-V-0	21-02	446711
73	12 - 16	22-1, 22-0, 21-V-0	21-1	446712
73	14 - 19	22-1, 22-0, 21-V-0	21-2	446713
89	18 - 23	22-1, 22-2, 22-0-1, 22-0, 21-V-0	21-3	446714
92	20 - 30	22-1, 22-2, 22-0-1, 22-0, 21-V-0	21-4	446715
101	28 - 40	22-1, 22-2, 22-0-1, 22-0, 21-V-0	21-5	446716
113	36 - 46	22-2, 22-3, 22-0-1, 21-V-0	21-6	446717
135	45 - 58	22-2, 22-3, 22-0-1, 21-V-0, 21-V-0	21-7	446718

## Gegenstütze

### Baureihe 22

- Leichtes Betätigen der Gegenstützen-Mutter (Größen 1 bis 3) durch das eingebaute Drucklager. Der Reibungswiderstand wird auf ein Minimum reduziert
- Um ein Lager mit einer Gegenstütze ausziehen zu können wird stets ein Innenauszieher (Baureihe 21) benötigt

#### Anwendungsgebiete:

Zum Ausziehen von innenliegenden Lager, Lager-Ausserringe und Buchsen

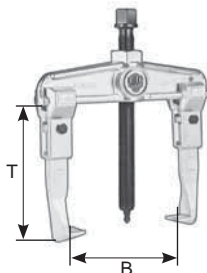
### Contre-appuis

#### Série 22

- Actionnement aisé de l'écrou de contre-appui (tailles 1 à 3) par le palier de pression incorporé. La résistance de frottement est réduite au minimum
- Pour extraire un roulement à l'aide d'un contre-appui, l'utilisation d'un extracteur intérieur (série 21) est nécessaire

#### Domaines d'utilisation:

Pour l'extraction de roulements à billes, bagues extérieures de roulements à billes et douilles étroitement montés



B mm	T mm	Belastung Pression t	für Abzieher pour extracteur	Prod-No	Art-No
50	115	3,0	21-0 bis/jusqu'à 21-4	22-1	446720
100	165	4,0	21-3 bis/jusqu'à 21-8	22-2	446721



## 19.4 Werkzeuge für Wälzlager *Outils pour roulements*



### Gleithammer-Vorrichtung

#### Baureihe 22

- Die Gleithammer-Vorrichtung kann auch bei Platzmangel angewendet werden, da diese keine Abstützfläche benötigt und so dem Lager keine Druckschäden zufügt
- Um ein Lager mit einem Gleithammer ausziehen zu können wird stets ein Innenauszieher (Baureihen 21 oder 21-E) benötigt. Dieser kann auch mit Gewintheadaptoren kombiniert werden

#### Anwendungsgebiete:

Zum Ausziehen dicht anliegender Kugellager, Kugellager-Aussenringe und Buchsen



### *Dispositifs à masse coulissante*

#### *Série 22*

- *Le système à masse coulissante peut aussi être utilisé lors de manque de place, ne nécessite pas de surface d'appuis, le roulement ne subit pas de dégâts dû à la pression*
- *Pour extraire un roulement à l'aide d'une masse coulissante, un extracteur intérieur (série 21 ou 21-E) est toujours nécessaire, celui-ci peut également être combiné avec des adaptateurs de filetage*

#### **Domaines d'utilisation:**

*Pour l'extraction de roulements, de bagues extérieures de roulements et de douilles dans des endroits étroits*

L	Gewinde (innen) <i>Filetage (intérieur)</i>	für <i>pour</i>	Prod-No	Art-No
mm				
290	M12 x 1,0	21-0 bis/jusqu'à 21-4	<b>22-0</b>	446719
320	M16 x 1,5	21-3 bis/jusqu'à 21-9	<b>22-0-1</b>	446655

## 19.4 Werkzeuge für Wälzlager Outils pour roulements



### Gleithammer-Satz

#### Baureihe KS-22-01

- Durch Zurückschlagen des Gleitstücks wird das auszuziehende Teil ausgetrieben
- Für Innen- und Nadellager-Auszieher der Baureihe 21
- Für dicht anliegende Kugellager, Kugellager-Aussenringe und Buchsen
- Verbindungsmutter  
Innengewinde: M12 - M7; M12 - M10; M12; 15 - 16G,
- Gewintheadapter  
Innengewinde: M12  
Aussengewinde: M3; M4; M5; M6; M8; M10

#### Anwendungsgebiete:

Zum Abziehen von Buchsen sowie von Bauteilen mit Gewinden

### Jeu de masses coulissantes

#### Série KS-22-01

- *En repoussant la pièce coulissante, la pièce à extraire est expulsée*
- *Pour extracteurs de roulement intérieur et à aiguilles de la série 21*
- *Pour les roulements à billes, les bagues extérieures de roulement à billes et les douilles bien ajustées*
- *Ecrou de liaison*  
*Filetage intérieur: M12 - M7; M12 - M10; M12; 15 - 16G,*
- *Adaptateur*  
*Filetage intérieur: M12*  
*Filetage extérieur: M3; M4; M5; M6; M8; M10*

#### Domaines d'application:

Pour l'extraction de douilles ainsi que de composants à filetages



Dimension Koffer <i>Dimension coffret</i> mm	Gewicht <i>Poids</i> kg	Prod-No	Art-No
260 x 220 x 85	2,120	KS-22-01	446644

### Gleithammer-Satz

#### Baureihe KS-22-02

- Durch Zurückschlagen des Gleitstücks wird das auszuziehende Teil ausgetrieben
- Für Innen- und Nadellager-Auszieher der Baureihe 21
- Für dicht anliegende Kugellager, Kugellager-Aussenringe und Buchsen
- Verbindungsmutter  
Innengewinde: M12 - M7; M12 - M10; M12; 15 - 16G,
- Gewintheadapter  
Innengewinde: M12  
Aussengewinde: M3; M4; M5; M6; M8; M10

#### Anwendungsgebiete:

Zum Abziehen von Buchsen sowie von Bauteilen mit Gewinden

### Jeu de masses coulissantes

#### Série KS-22-02

- *En repoussant la pièce coulissante, la pièce à extraire est expulsée*
- *Pour extracteurs de roulement intérieur et à aiguilles de la série 21*
- *Pour les roulements à billes, les bagues extérieures de roulement à billes et les douilles bien ajustées*
- *Ecrou de liaison*  
*Filetage intérieur: M12 - M7; M12 - M10; M12; 15 - 16G,*
- *Adaptateur*  
*Filetage intérieur: M12*  
*Filetage extérieur: M3; M4; M5; M6; M8; M10*

#### Domaines d'application:

Pour l'extraction de douilles ainsi que de composants à filetages



Dimension Koffer <i>Dimension coffret</i> mm	Gewicht <i>Poids</i> kg	Prod-No	Art-No
260 x 220 x 85	2,000	KS-22-02	446645



## 19.4 Werkzeuge für Wälzlager *Outils pour roulements*



### Ausziehsatz für Kugellager

#### Baureihe K-22-A-M mit Gegenstütze und Gleithammer

- Spannweite von 8 bis 40 mm sind die 5 Grössen der Innenauszieher auf die Demontage der gängigen Lager, Lager-Aussenringe und Buchsen im Bereich Automotive abgestimmt und somit universell einsetzbar

### Jeux d'arracheurs de roulements

#### Série K-22-A-M avec contre-appui et masse coulissante

- Serrage de 8 à 40 mm, les 5 tailles d'extracteurs internes sont au démontage des roulements, bagues extérieures de roulements et douilles les plus courants dans le domaine de l'automobile et peuvent donc être utilisés de manière universelle



Dimension Koffer <i>Dimension coffret</i> mm	Gewicht <i>Poids</i> kg	Prod-No	Art-No
360 x 340 x 90	4,250	K-22-A-M	447352

### Universal-Abziehersatz

#### Baureihe 27-A

- Zum Abziehen, Trennen und Innenausziehen von Lagern von  $\varnothing$  8 - 48 mm
- Spannweite aussen: 50 - 60 mm
- Gewindeadapter  
Innengewinde: M12 - 1516G; M12 - M10
- Gleithammer

### Jeu d'extracteur universelle

#### Série 27-A

- Pour l'extraction, la séparation et l'extraction intérieure de roulements de  $\varnothing$  8 - 48 mm
- Serrage extérieur: 50 - 60 mm
- Adaptateur  
Filetage intérieur: M12 - 1516G; M12 - M10
- Marteau à glissière:



Dimension Koffer <i>Dimension coffret</i> mm	Gewicht <i>Poids</i> kg	Prod-No	Art-No
440 x 360 x 150	7,255	27-A	446656



## 19.4 Werkzeuge für Wälzlager *Outils pour roulements*



### Abzieher-Sortiment

#### Baureihe WT-100+C, Aussenabzieher BASIC+

- Für eine saubere und ordentliche Aufbewahrung der Produkte in Ihrer Werkstatt
- Spannweite aussen: 60 - 160 mm
- Spanntiefe: 50 - 150 mm
- Innen-Ø des Kugellagers: 14 - 48 mm
- Durchmesser der Welle: 8 - 60 mm
- Zugbolzen-Tiefe: 71 - 150 mm
- Zugbolzen-Weite: 50 - 110 mm
- Grösse Muttern: M12 - M18 mm

### Assortiment jeu d'extracteur

#### Série WT-100+C, extracteurs extérieure - BASIC+

- Pour un rangement efficace et ordonné des produits dans votre atelier
- Serrage extérieure: 60 - 160 mm
- Profondeur de serrage: 50 - 150 mm
- Diamètre intérieur du palier à billes: 14 - 48 mm
- Diamètre de l'arbre: 8 - 60 mm
- Profondeur du boulon d'assemblage: 71 - 150 mm
- Épaisseur du boulon d'assemblage: 50 - 110 mm
- Dimensions écrous: M12 - M18 mm



Dimension <i>Dimension</i> mm	Gewicht <i>Poids</i> kg	Prod-No	Art-No
1'000 x 500	18,200	WT-100+C	447351

### Abzieher-Sortiment

#### Baureihe 30-20-T, Industrie BASIC+

- Werkstatt-Grundausrüstung
- Spannweite aussen: 0 - 200 mm
- Spanntiefe: 100 - 300 mm
- Durchmesser der Welle: 22 - 115 mm

### Assortiment jeu d'extracteur

#### Série 30-20-T, industrie BASIC+

- Equipement de base de l'atelier
- Serrage extérieure: 0 - 200 mm
- Profondeur de serrage: 100 - 300 mm
- Diamètre de l'arbre: 22 - 115 mm



Dimension <i>Dimension</i> mm	Gewicht <i>Poids</i> kg	Prod-No	Art-No
1'000 x 500	24,000	30-20-T	447047



## 19.4 Werkzeuge für Wälzlager Outils pour roulements



### Abziehersatz 2 und 3-armig

#### Baureihe K-2030-10+S+T

- Variable Spanntiefe durch Abzughaken in verschiedenen Längen
- Kurze und lange mechanische Spindeln
- Robuste Ausführung mit langer Lebensdauer
- Auch für enge und schlecht zugängliche Zwischenräume
- Spannweite aussen: 120 - 130 mm
- Spannweite innen: 100 - 350 mm
- Spanntiefe: 70 - 180 mm

#### Anwendungsgebiete:

Zum Abziehen von Getriebezahnrädern, Lagern, Ritzeln

### Jeu d'extracteur 2 et 3 bras

#### Série K-2030-10+S+T

- Profondeur de serrage variable grâce à des crochets d'extraction de différentes longueurs
- Broches mécaniques courtes et longues
- Exécution robuste avec une longue durée de vie
- Convient également pour les espaces étroits et difficiles d'accès
- Serrage extérieur: 120 - 130 mm
- Serrage intérieur: 100 - 350 mm
- Profondeur de serrage: 70 - 180 mm

#### Domaines d'application:

Pour l'extraction de roues dentées d'engrenages, de paliers, de pignons



Dimension Koffer Dimension coffret mm	Gewicht Poids kg	Prod-No	Art-No
440 x 350 x 150	9,000	K-2030-10+S+T	447045

### Abziehersatz 2 und 3-armig

#### Baureihe K-2030-20+S mit 2 verschiedenen Abzughakentypen

- Variable Spanntiefe durch Abzughaken in verschiedenen Längen
- Durch das Umdrehen der Abzugshaken sind die Abzieher als Aussen- und Innenabzieher verwendbar
- Spannweite aussen: 200 mm
- Spannweite innen: 100 - 260 mm
- Spanntiefe: 150 - 600 mm

#### Anwendungsgebiete:

Zum Abziehen von Lager, Getriebe-Zahnrädern, Ritzeln, Synchronkörpern, hervorragend geeignet für den Einsatz im Baumaschinen und NFZ-Bereich

### Jeu d'extracteur 2 et 3 bras

#### Série K-2030-20+S avec 2 différent types d'extracteurs

- Profondeur de serrage variable grâce aux crochets d'extraction de différentes longueurs
- En retournant les crochets d'extraction, les extracteurs peuvent être utilisés comme extracteurs extérieurs et intérieurs
- Serrage extérieur: 200 mm
- Serrage intérieur: 100 - 260 mm
- Profondeur de serrage: 150 - 600 mm

#### Domaine d'application:

Pour l'extraction de grands roulements, roues dentées, disques, convient parfaitement à l'utilisation dans le domaine des machines de chantier et des véhicules utilitaires



Dimension Koffer Dimension coffret mm	Gewicht Poids kg	Prod-No	Art-No
400 x 350 x 150	12,850	K-2030-20+S	447046

## 19.4 Werkzeuge für Wälzlager Outils pour roulements



### Universal-Abzieher 2-armig

#### Baureihe 20

- Durch umsteckbare Abzughaken als Aussen- und Innenabzieher verwendbar

#### Anwendungsgebiete:

Zum Abziehen von Kugellagern, Lagern, Zahnrädern

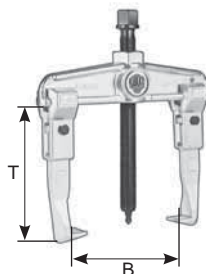
### Extracteur universel à 2 bras

#### Série 20

- Crochets réversibles pour une utilisation comme extracteur à prise extérieure et intérieure

#### Domaines d'utilisation:

Pour extraire les roulements à billes, les paliers, pignons



B	T	SW	Belastung Pression t	Drehmoment Couple de serrage Nm	Prod-No	Art-No
mm	mm	mm				
30 - 90	100	17	5,0	80	<b>20-1</b>	446704
30 - 120	100	17	5,0	80	<b>20-10</b>	446705
40 - 160	150	22	7,5	150	<b>20-2</b>	446706
40 - 200	150	22	7,5	150	<b>20-20</b>	446707
65 - 250	200	27	12,5	300	<b>20-3</b>	446708
65 - 350	200	27	12,5	300	<b>20-30</b>	446683

### Universal-Abzieher 2-armig

#### Baureihe 20+ mit schnell verstellbaren Abzughaken

- Durch umsteckbare Abzughaken als Aussen- und Innenabzieher verwendbar
- Die Handstellrändel ermöglichen ein schnelles Lösen, Verschieben und Fixieren der Abzughaken auf der Traverse ohne Schraubenschlüssel

#### Anwendungsgebiete:

Zum Abziehen von Kugellagern, Lagern, Zahnrädern

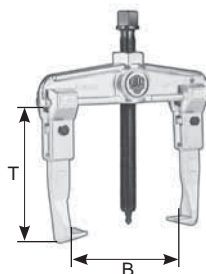
### Extracteur universel à 2 bras

#### Série 20+ avec crochets d'extraction à réglage rapide

- Crochets réversibles pour une utilisation comme extracteur à prise extérieure et intérieure
- Les molettes de réglage manuel permettent de desserrer, de déplacer et de bloquer rapidement les crochets d'extraction sur la traverse sans clé de serrage

#### Domaines d'utilisation:

Pour extraire les roulements à billes, les paliers, pignons



B	T	SW	Belastung Pression t	Drehmoment Couple de serrage Nm	Prod-No	Art-No
mm	mm	mm				
30 - 90	100	17	5,0	80	<b>20-1PLUS</b>	446647
30 - 120	100	17	5,0	80	<b>20-10PLUS</b>	446648
40 - 160	150	22	7,5	150	<b>20-2PLUS</b>	446650
40 - 200	150	22	7,5	150	<b>20-20PLUS</b>	446651
65 - 250	200	27	12,5	300	<b>20-3PLUS</b>	446653



## 19.4 Werkzeuge für Wälzlager Outils pour roulements

### Universal-Abzieher 2-armig

#### Baureihe 20-SP mit schmalen Abzughaken

- Durch umsteckbare Abzughaken als Aussen- und Innenabzieher verwendbar
- Durch die bereits enthaltenen Schaft-Verlängerungen hat dieser Abzieher eine erhöhte Spanntiefe
- Die Verlängerungen können miteinander kombiniert werden und erhöhen damit nochmals die Spanntiefe

#### Anwendungsgebiete:

Zum Abziehen von Lagern, Zahnrädern, Scheiben, für enge und schlecht zugängliche Zwischenräume

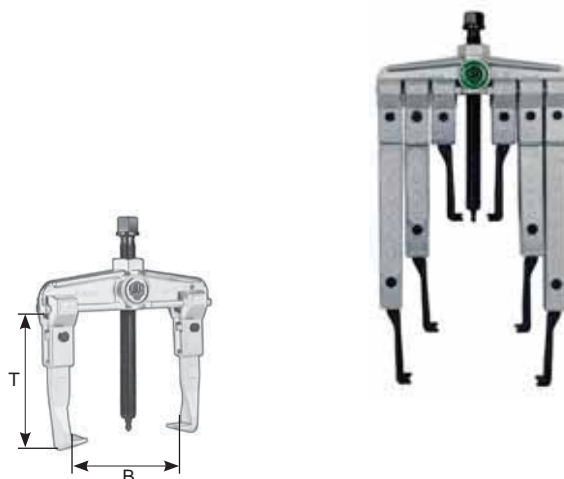
### Extracteur universel à 2 bras

#### Série 20-SP avec crochets d'extracteur

- Crochets réversibles pour une utilisation comme extracteur à prise extérieure et intérieure
- Les extensions contenues permettent une plus grande profondeur de travail
- Les extensions peuvent être combinées les une avec les autres et donc d'augmenter encore la profondeur de travail

#### Domaines d'utilisation:

Pour extraire les roulements, les roues dentées, les disques, pour les espaces étroits et difficiles d'accès



B	T	SW	Belastung Pression	Drehmoment Couple de serrage	Prod-No	Art-No
mm	mm	mm	t	Nm		
120	100 - 350	13	2,5	35	20-10-SP	446649
200	150 - 300	17	5,0	120	20-20-SP	446652

### Universal-Abzieher 2-armig

#### Baureihe 20-S-T mit extrem schmalen Abzughaken

- Durch umsteckbare Abzughaken als Aussen- und Innenabzieher verwendbar
- Durch die bereits enthaltenen Schaft-Verlängerungen hat dieser Abzieher eine erhöhte Spanntiefe
- Die Verlängerungen können miteinander kombiniert werden und erhöhen damit nochmals die Spanntiefe

#### Anwendungsgebiete:

Zum Abziehen von Getriebezahnrädern, Lagern, Ritzeln, Synchronkörpern, für extrem enge und schlecht zugängliche Zwischenräume

### Extracteur universel à 2 bras

#### Série 20-S-T avec extrêmement crochets d'extracteur

- Crochets réversibles pour une utilisation comme extracteur à prise extérieure et intérieure
- Les extensions contenues permettent une plus grande profondeur de travail
- Les extensions peuvent être combinées les une avec les autres et donc d'augmenter encore la profondeur de travail

#### Domaines d'utilisation:

Pour l'extraction de roues dentées d'engrenages, de paliers, pignons, corps de synchronisation, pour les espaces intermédiaires extrêmement étroits et difficiles d'accès



B	T	SW	Belastung Pression	Drehmoment Couple de serrage	Prod-No	Art-No
mm	mm	mm	t	Nm		
30 - 90	100	17	2,5	35	20-1-S-T	446620
30 - 120	100	17	2,5	35	20-10-S-T	446621

## 19.4 Werkzeuge für Wälzlager Outils pour roulements



### Universal-Abzieher 2-armig

#### Baureihe 201 mit umkehrbaren Abzughaken

- Die Abzughaken sind umkehrbar und beidseitig anwendbar mit unterschiedlichen Hakenformen

#### Anwendungsgebiete:

Zum Abziehen von Kugellagern, Lagern, Zahnrädern

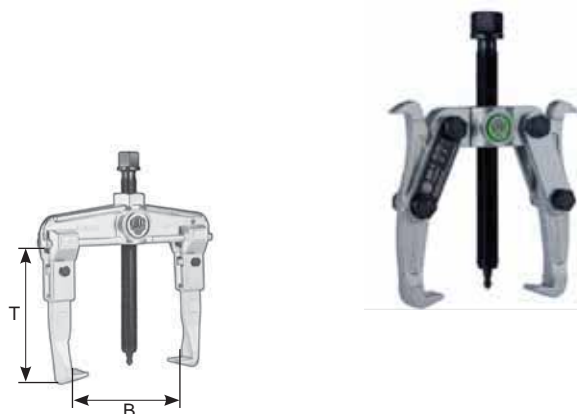
### Extracteur universel à 2 bras

#### Série 201 avec crochets d'extraction réversibles

- Les crochets d'extraction sont réversibles et peuvent être utilisés des deux côtés avec des formes de crochet différentes

#### Domaines d'utilisation:

Pour extraire les roulements à billes, les paliers, pignons



B	T	SW	Belastung Pression	Drehmoment Couple de serrage	Prod-No	Art-No
mm	mm	mm	t	Nm		
18 - 150	85	17	5,0	75	<b>201-1</b>	446680

### Universal-Abzieher 2-armig

#### Baureihe 482 mit AUTOGRIP

- Mit der bewährten Original Konstruktion "AUTOGRIP" mit automatischer Selbstspannung, Selbstverriegelung und Selbstzentrierung der Abzughaken

#### Anwendungsgebiete:

Zum Abziehen von Lagern, Zahnrädern, Scheiben für enge und schlecht zugängliche Zwischenräume

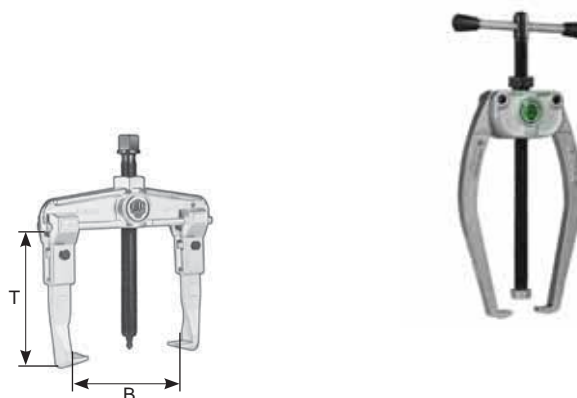
### Extracteur universel à 2 bras

#### Série 482 avec AUTOGRIP

- Avec système original et éprouvé "AUTOGRIP" avance auto-tension, auto-verrouillage et auto-centrage des crochets d'extraction

#### Domaines d'utilisation:

Pour extraire les roulements à billes, les paliers, pignons pour les espaces intermédiaires extrêmement étroits et difficiles d'accès



B	T	SW	Belastung Pression	Drehmoment Couple de serrage	Prod-No	Art-No
mm	mm	mm	t	Nm		
13 - 60	40	---	1,5	25	<b>482-1</b>	446629
20 - 85	90	---	1,5	25	<b>482-2</b>	446630
20 - 150	150	10	2,5	35	<b>482-3</b>	446631

## 19.4 Werkzeuge für Wälzlager Outils pour roulements



### Abzieher 2-armig

#### Baureihe 43 für Kleinteile

- Selbstzentrierende Abzughaken und dünne Abzugkrallen

#### Anwendungsgebiete:

Zum Abziehen von besonders kleinen Lagern, Zahnrädern oder Scheiben speziell zum Abziehen kleiner Teile wie Ritzel, Düsen (an elektrischen oder pneumatischen Antrieben von Bohrmaschinen, Schrauben, Küchenmaschinen und Lichtmaschinen)

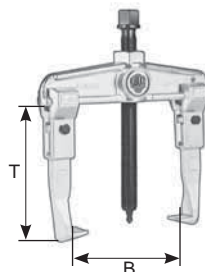
#### Extracteur à 2 bras

##### Série 43 pour petites pièces

- Crochets d'extraction auto centreurs et griffes fines

#### Domaines d'utilisation:

Spécialement conçu pour l'extraction de petites pièces, roulements, pignons, buses (sur des entraînements électrique ou pneumatique de perceuse, de visseuse, d'appareils électroménager, d'alternateurs)



B	T	Belastung Pression t	Drehmoment Couple de serrage Nm	Prod-No	Art-No
mm	mm				
10 - 60	50	---	---	43-001	446657
10 - 60	50	1,0	25	43-1	446696
10 - 70	70	1,0	25	43-2	446699
10 - 80	80	1,0	25	43-3	446700

### Abzieher 2-armig

#### Baureihe 44 mit selbstzentrierenden Abzughaken

- Kräftiges Modell
- Mit der bewährten Original KUKKO-Konstruktion "AUTOGRIP" mit automatischer Selbstspannung, Selbstverriegelung und Selbstzentrierung der Abzughaken

#### Anwendungsgebiete:

Zum Abziehen besonders festsitzender Zahnräder, Ritzel, Kugellager, Riemenscheiben

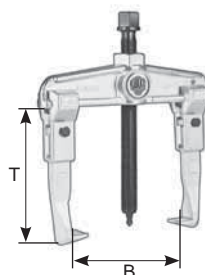
#### Extracteur à 2 bras

##### Série 44 avec crochets d'extraction à centrage automatique

- Modèle robuste
- Avec système original et éprouvé "AUTOGRIP" avec auto-tension, auto-verrouillage et auto-centrage des crochets d'extraction

#### Domaines d'utilisation:

Pour l'extraction de roues dentées, pignons, roulements à billes, poulies, particulièrement bloqués



B	T	SW	Belastung Pression t	Drehmoment Couple de serrage Nm	Prod-No	Art-No
mm	mm	mm				
12 - 100	100	13	3,0	50	44-1	446722
18 - 120	120	17	5,0	85	44-2	446723
23 - 160	160	19	6,0	140	44-3	446724
23 - 250	200	24	7,0	190	44-4	446701



## 19.4 Werkzeuge für Wälzlager Outils pour roulements



### Universal-Abzieher 2-armig

**Baureihe 41** mit schwenkbaren Abzughaken und Gelenk

- Leichtes Anpassen der Abzughaken an das abzuziehende Teil, da die schwenkbaren Abzughaken das abzuziehende Teil zentrisch umklammern

#### Anwendungsgebiete:

Zum Abziehen von Lagern, Zahnrädern, Scheiben, Auto-Elektrik, Batterieklemmen, die Feinmechanik, Elektrowerkstätten; die grösseren Modelle für Riemenscheiben, Zahnräder, Kugellager

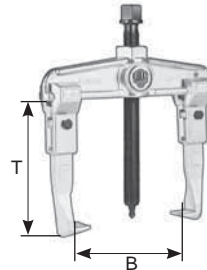
### Extracteur universel à 2 bras

**Série 41** avec crochets d'extraction pivotants et rotule

- Adaptation aisée des crochets d'extraction à la pièce à extraire de manière à ce que les crochets pivotants maintiennent la pièce centrée

#### Domaines d'utilisation:

Pour extraire les roulements à billes, les paliers, pignons, les composants électriques d'automobile, cosses de batterie, mécanique de précision, électromécanique etc, les plus grands modèles pour les poulies, les roues dentées, les roulements



B	T	SW	Belastung Pression	Drehmoment Couple de serrage	Prod-No	Art-No
mm	mm	mm	t	Nm		
12 - 65	65	---	1,0	25	41-1	446692
12 - 80	80	---	1,5	25	41-2	446627
14 - 90	120	13	3,0	40	41-3	446628

### Universal-Abzieher 2-armig

**Baureihe 205** mit schwenkbaren Abzughaken und verstellbarer Spanntiefe

- Kräftiges Modell
- Die Mehrfach-Bohrung in den Abzughaken ermöglicht das Arbeiten mit variabler Spanntiefe

#### Anwendungsgebiete:

Zum Abziehen von Riemenscheiben, Zahnräder, Kugellager

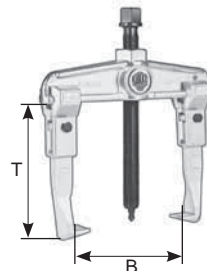
### Extracteur universel à 2 bras

**Série 205** avec crochets d'extraction et profondeur de serrage réglable

- Modèle robuste
- Les différents alésages dans les crochets permettent le travail d'extraction à des profondeurs variables

#### Domaines d'utilisation:

Les composants électriques d'automobile, des roulements à billes et des roues dentées



B	T	SW	Belastung Pression	Drehmoment Couple de serrage	Prod-No	Art-No
mm	mm	mm	t	Nm		
15 - 100	100	13	3,5	50	205-00	446684
18 - 150	150	17	5,0	120	205-01	446685
26 - 250	220	22	7,0	150	205-02	446686
37 - 300	280	27	10,0	280	205-1	446687
37 - 400	400	27	10,0	300	205-2	446688



## 19.4 Werkzeuge für Wälzlager Outils pour roulements

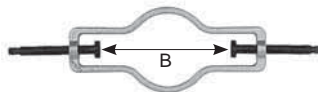


### Spannzwinde für 2-armige Abzieher Baureihe 219

- Zur Stabilitätsunterstützung bei Abziehvorgängen mit Verlängerungen Baureihe V-P

### Serre-joint de extracteur à 2 bras Série 219

- Dispositif d'aide à la stabilité pour les processus d'extraction avec rallonges de la série V-P



B	SW (Vierkant/carré mâle)	Prod-No	Art-No
mm	mm		
40 - 190	8	219-1	446622

# 19.4 Werkzeuge für Wälzlager Outils pour roulements



## Universal-Abzieher 3-armig

### Baureihe 30 mit schwenkbaren Abzughaken und Gelenk

- Die Dreiarmigkeit garantiert gleichmäßige Lastenverteilung und dadurch besonders sicheren Halt am abzuziehenden Teil
- Durch Umdrehen der Abzughaken als Aussen- und Innenabzieher verwendbar

#### Anwendungsgebiete:

Zum Abziehen von Lagern, Zahnrädern, Scheiben

### Extracteur universel à 3 bras

#### Série 30 avec crochets d'extraction pivotants et rotule

- Le tirage à trois bras garantit la répartition idéale de la charge et le bon maintien de la pièce à extraire
- Les crochets d'extraction sont réversibles et peuvent être utilisés à l'intérieur et à l'extérieur

#### Domaines d'utilisation:

Pour extraire les roulements à billes, les paliers, pignons



B	T	SW	Belastung Pression	Drehmoment Couple de serrage	Prod-No	Art-No
mm	mm	mm	t	Nm		
27 - 90	100	17	6,0	80	30-1	446623
27 - 130	100	17	6,0	80	30-10	446624
35 - 160	150	22	7,0	150	30-2	446625
35 - 200	150	22	7,0	150	30-20	446626

## Universal-Abzieher 3-armig

### Baureihe 202 mit umkehrbaren Abzughaken

- Die Abzughaken sind umkehrbar und beidseitig anwendbar, mit unterschiedlichen Hakenformen
- Leichtes Anpassen der Abzughaken an das abzuziehende Teil, da die schwenkbaren Abzughaken das abzuziehende Teil zentrisch umklammern

#### Anwendungsgebiete:

Zum Abziehen von Lagern, Zahnrädern, Scheiben

### Extracteur universel à 3 bras

#### Série 202 avec crochets d'extraction réversibles

- Crochets réversibles pour une utilisation des deux côtés avec diverses formes de crochets
- Adaptation aisée des crochets d'extraction à la pièce à extraire de manière à ce que les crochets pivotants maintiennent la pièce centrée

#### Domaines d'utilisation:

Pour extraire les roulements à billes, les paliers, pignons



B	T	SW	Belastung Pression	Drehmoment Couple de serrage	Prod-No	Art-No
mm	mm	mm	t	Nm		
18 - 150	85	17	5,0	75	202-1	446681
26 - 220	130	22	7,0	150	202-2	446682

## 19.4 Werkzeuge für Wälzlager Outils pour roulements



### Abzieher 3-armig

**Baureihe 43** für Kleinteile mit schmalen selbstzentrierenden Abzughaken

- Die Drei-Armigkeit garantiert gleichmässige Lastenverteilung und dadurch besonders sicheren Halt am abzuziehenden Teil

#### Anwendungsgebiete:

Zum Abziehen von kleinen Lagern, Zahnrädern Ritzel, Düsen oder Scheiben, für enge und schlecht zugängliche Zwischenräume (elektrische oder pneumatische Antriebe von Bohrmaschinen, Schraubern, Küchenmaschinen, Lichtmaschinen, Wischermotoren)

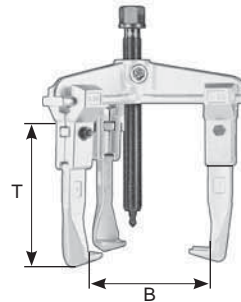
### Extracteur à 3 bras

**Série 43** pour petites pièces avec crochets d'extraction à centrage automatique

- Le tirage à trois bras garantit la répartition idéale de la charge et le bon maintien de la pièce à extraire

#### Domaines d'utilisation:

Pour l'extraction de petits roulements, de roues dentées, pignons, buses ou disques, pour les espaces étroits et difficiles d'accès interstices (entraînements électrique ou pneumatique de perceuse, de visseuse, d'appareils électroménager, d'alternateurs, de moteurs d'essuie-glace)



B	T	Belastung Pression t	Prod-No	Art-No
mm	mm			
10 - 60	50	----	<b>43-011</b>	446658
10 - 60	50	----	<b>43-11</b>	446697
10 - 80	80	1,5	<b>43-13</b>	446698

### Abzieher 3-armig

**Baureihe 12** mit voreinstellbaren Abzughaken, "Alligator"

- Mit dem Schlüssel wird die erforderliche Spannweite eingestellt und das abzuziehende Teil kraftschlüssig umspannt

#### Anwendungsgebiete:

Zum Abziehen von besonders festsitzenden Kugellagern, Zahnrädern, Scheiben

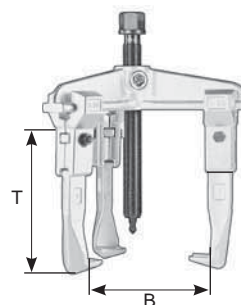
### Extracteur à 3 bras

**Série 12** avec crochets d'extraction pré-réglables, "Alligator"

- L'ouverture nécessaire se règle avec la clé, et la pièce à extraire est entourée fermement

#### Domaines d'utilisation:

Pour l'extraction de roulements à billes, roues dentées, disques particulièrement bien serrés



B	T	SW	Belastung Pression t	Drehmoment Couple de serrage Nm	Prod-No	Art-No
mm	mm	mm				
20 - 100	100	17	8,0	180	<b>12-1</b>	446663
35 - 150	125	19	9,0	190	<b>12-2</b>	446664
50 - 200	165	24	10,0	250	<b>12-3</b>	446665

## 19.4 Werkzeuge für Wälzlager Outils pour roulements



### Universal-Abzieher 3-armig

#### Baureihe 45 mit selbstzentrierenden Abzughaken

- Die Dreiarmligkeit garantiert gleichmäßige Lastenverteilung und dadurch besonders sicheren Halt am abzuziehenden Teil

#### Anwendungsgebiete:

Zum Abziehen von kleinen Lagern, Zahnrädern, Ritzel, Düsen oder Scheiben

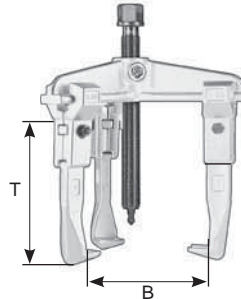
### Extracteur universel à 3 bras

#### Série 45 avec crochets d'extraction à centrage automatique

- Le tirage à trois bras garantit la répartition idéale de la charge et le bon maintien de la pièce à extraire

#### Domaines d'utilisation:

Pour l'extraction de petits roulements, de roues dentées, pignons, buses ou disques



B	T	SW	Belastung Pression	Drehmoment Couple de serrage	Prod-No	Art-No
mm	mm	mm	t	Nm		
12 - 100	100	13	4,0	50	45-1	446659
18 - 120	120	17	6,0	120	45-2	446725
23 - 160	160	19	8,0	180	45-3	446726
23 - 250	200	24	9,5	200	45-4	446702

### Universal-Abzieher 3-armig

#### Baureihe 483 mit AUTOGRIP

- Die integrierte Kraftübersetzung des eingebauten Federmechanismus bewirkt, dass die Spannkraft proportional zur Abziehkraft zunimmt

#### Anwendungsgebiete:

Zum Abziehen von Lagern, Zahnrädern, Scheiben für enge und schlecht zugängliche Zwischenräume

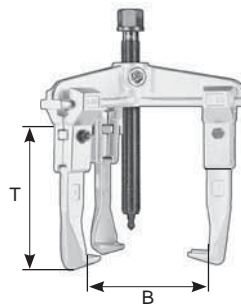
### Extracteur universel à 3 bras

#### Série 483, avec AUTOGRIP

- Grâce au système de transmission intégré avec mécanisme à ressorts, la force de serrage augmente proportionnellement à la force d'extraction

#### Domaines d'utilisation:

Pour extraire les roulements à billes, les paliers, pignons pour les espaces extrêmement étroits et difficiles d'accès



B	T	SW	Belastung Pression	Drehmoment Couple de serrage	Prod-No	Art-No
mm	mm	mm	t	Nm		
20 - 85	90	---	1,5	---	483-2	446632
20 - 150	150	10	2,5	35	483-3	446633

# 19.4 Werkzeuge für Wälzlager Outils pour roulements



## Universal-Abzieher 3-armig

**Baureihe 42** mit schwenkbaren Abzughaken und Gelenk

- Leichtes Anpassen der Abzughaken an das abzuziehende Teil, da die schwenkbaren Abzughaken das abzuziehende Teil zentrisch umklammern

### Anwendungsgebiete:

Zum Abziehen von Lagern, Zahnrädern, Scheiben, Auto-Elektrik, Batterieklemmen, die Feinmechanik, Elektrowerkstätten; die grösseren Modelle für Riemenscheiben, Zahnräder, Kugellager

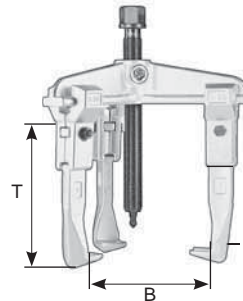
## Extracteur universel à 3 bras

**Série 42** avec crochets d'extraction pivotants et rotule

- Adaptation aisée des crochets d'extraction à la pièce à extraire de manière à ce que les crochets pivotants maintiennent la pièce centrée

### Domaines d'utilisation:

Pour extraire les roulements à billes, les paliers, pignons, les composants électriques d'automobile, cosses de batterie, mécanique de précision, électromécanique, les plus grands modèles pour les poulies, les roues dentées, les roulements



B	T	SW	Belastung Pression t	Drehmoment Couple de serrage Nm	Prod-No	Art-No
mm	mm	mm				
12 - 60	40	13	1,5	25	42-0	446693
12 - 65	65	---	1,5	---	42-1	446694
12 - 80	80	---	1,5	---	42-2	446695

## Universal-Abzieher 3-armig

**Baureihe 206** mit schwenkbaren Abzughaken und verstellbarer Spanntiefe

- Die Mehrfach-Bohrung in den Abzughaken ermöglicht das Arbeiten mit variabler Spanntiefe

### Anwendungsgebiete:

Zum Abziehen von Lagern, Zahnrädern, Scheiben

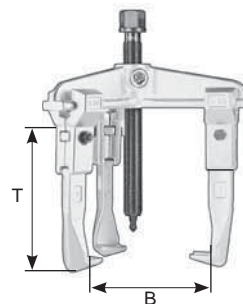
## Extracteur universel à 3 bras

**Série 206** avec crochets d'extraction et profondeur de serrage réglable

- L'alésage multiple dans les crochets permettent le travail d'extraction à des profondeurs variables

### Domaines d'utilisation:

Pour extraire les roulements à billes, les paliers, pignons



B	T	SW	Belastung Pression t	Drehmoment Couple de serrage Nm	Prod-No	Art-No
mm	mm	mm				
15 - 100	100	13	3,5	50	206-00	446689
18 - 150	150	17	5,0	120	206-01	446690
26 - 250	170	22	7,0	150	206-02	446691

## 19.4 Werkzeuge für Wälzlager *Outils pour roulements*



### Mechanischer EasyPull Lagerabzieher

#### TMMA 60

- Die selbsthaltende, nicht zerlegbare Bauweise und der Federmechanismus machen die EasyPull Lagerabzieher mit zu den benutzerfreundlichsten und sichersten Abziehern am Markt
- Ergonomisch gestaltete, federnde Abziehschenkel ermöglichen dem Benutzer ein Ansetzen des Abziehers am Bauteil in einem Zug



### Extracteur mécaniques EasyPull

#### TMMA 60

- *La construction auto-portante, non démontable, et le mécanisme à ressort de font des extracteurs de roulements EasyPull parmi les plus faciles à utiliser et les plus sûrs du marché*
- *Les bras d'extracteurs ergonomiques à ressort permettent à l'utilisateur de placer l'extracteur sur la pièce en un seul mouvement*

Spannweite <i>Diamètre de serrage</i> mm (min / max)	Schenkellänge <i>Longueur des bras</i> mm	Abziehkraft <i>Force d'extraction</i> kN	Prod-No	Art-No
36 / 150	150	60	<b>TMMA 60</b>	446011

### Mechanischer EasyPull Lagerabzieher

#### TMMA 80

- Die selbsthaltende, nicht zerlegbare Bauweise und der Federmechanismus machen die EasyPull Lagerabzieher mit zu den benutzerfreundlichsten und sichersten Abziehern am Markt
- Ergonomisch gestaltete, federnde Abziehschenkel ermöglichen dem Benutzer ein Ansetzen des Abziehers am Bauteil in einem Zug



### Extracteur mécaniques EasyPull

#### TMMA 80

- *La construction auto-portante, non démontable, et le mécanisme à ressort de font des extracteurs de roulements EasyPull parmi les plus faciles à utiliser et les plus sûrs du marché*
- *Les bras d'extracteurs ergonomiques à ressort permettent à l'utilisateur de placer l'extracteur sur la pièce en un seul mouvement*

Spannweite <i>Diamètre de serrage</i> mm (min / max)	Schenkellänge <i>Longueur des bras</i> mm	Abziehkraft <i>Force d'extraction</i> kN	Prod-No	Art-No
52 / 200	200	80	<b>TMMA 80</b>	446012



## 19.4 Werkzeuge für Wälzlager Outils pour roulements



### Trennvorrichtung

#### Baureihe 17 mit Schnellspann-Druckspindel

- Besonders handlich, da die Trennbacken mit einer Schnellspann-Druckspindel schnell und zentrisch gespannt werden

#### Anwendungsgebiete:

Zum Abziehen von Kugellagern, Rollenlagern, Innenringen und anderen bündig aufsitzenden Teilen, wenn für Abzughaken nicht ausreichend Platz vorhanden ist

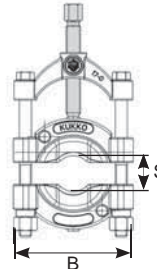
### Décolleur

#### Série 17 avec vis d'extraction de serrage rapide

- Particulièrement maniable grâce à la vis de serrage rapide, tension rapide et centrée des joues de décollage

#### Domaines d'utilisation:

Pour l'extraction de roulements à billes, de roulements à rouleaux, de circlips intérieurs et d'autres pièces planes, lorsqu'il n'y a pas suffisamment de place pour des crochets d'extraction



B mm	S mm	Prod-No	Art-No
60	8 - 60	<b>17-0</b>	446674
75	12 - 75	<b>17-1</b>	446675
115	22 - 115	<b>17-2</b>	446676

### Abziehvorrichtung

#### Baureihe 18

- Ermöglicht das Abziehen von Lagern bei grossem Abstand vom Wellenende, passend zu Trennvorrichtungen Baureihe 17

#### Anwendungsgebiete:

Zum Abziehen von Kugellagern, Rollenlagern, Innenringen und anderen bündig aufsitzenden Teilen

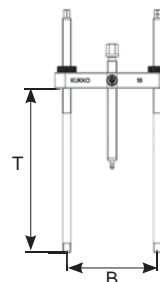
### Extracteur

#### Série 18

- Permet d'extraire les roulements à une grande distance de l'arbre, extrémité de l'arbre, adapté aux dispositifs de séparation de la série 17

#### Domaines d'utilisation:

Pour l'extraction de roulements à billes, à rouleaux, bagues intérieures et autres pièces affleurées



B mm	T mm	SW mm	Belastung Pression t	Drehmoment Couple de serrage Nm	passend zu	Prod-No	Art-No
50 - 110	71 - 150	13	3,0	40	15-0, 17-0	<b>18-0</b>	446677
60 - 150	122 - 200	19	5,0	70	15-1, 17-1	<b>18-1</b>	446678
68 - 244	145 - 280	22	7,0	120	15-2, 17-2, 13-2	<b>18-2</b>	446679

## 19.4 Werkzeuge für Wälzlager Outils pour roulements



### Hydraulikspindel kurz

#### Baureihe 800

- Die hydraulische Spindel ermöglicht ein kontrolliertes und sicheres Arbeiten
- Sie nutzt das gesamte Leistungspotenzial des Abziehers oberhalb der Möglichkeiten einer mechanischen Spindel

#### Anwendungsgebiete:

Zum Abziehen von besonders festsitzenden Lagern, Zahnrädern, Scheiben

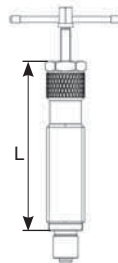
### Vis hydraulique courte

#### Série 800

- La vis hydraulique permet un fonctionnement contrôlé et sécurisé
- Elle utilise le plein potentiel de puissance de l'extracteur supérieure aux caractéristiques d'une vis mécanique

#### Domaines d'utilisation:

Pour le retrait de roulements, de roues dentées, de disques particulièrement grippés



L	Hub Course	SW	Belastung Pression	Drehmoment Couple de serrage	Prod-No	Art-No
mm	mm	mm	t	Nm		
170	10	13	10,0	40	800	446635

### Zusatzpresse, hydraulisch

#### Baureihe 9

- Kein Umbau des Abziehers nötig!

#### Anwendungsgebiete:

Zur Erhöhung der Druckleistung mechanischer Abziehvorrüchtungen bei besonders festsitzenden Lagern, Zahnrädern, Scheiben

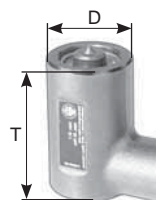
### Presse supplémentaire, hydraulique

#### Série 9

- Pas de modification de l'extracteur nécessaire!

#### Domaines d'utilisation:

Pour augmenter la pression d'extracteurs mécaniques en présence de roulements, de roues dentées, de disques particulièrement grippés



T	D	Hub Course	Belastung Pression	Drehmoment Couple de serrage	Prod-No	Art-No
mm	mm	mm	t	Nm		
60	37	10	10,0	35	9-1	446637
87	50	15	15,0	50	9-2	446638

### Einschneidiger

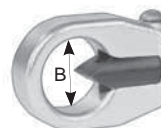
#### Baureihe 55, mechanischer Mutternsprenger

- Zum Sprengen festsitzender oder überdrehter Muttern ohne Beschädigung des Gewindebolzens der Güteklasse 6

### Casse-écrous

#### Série 55, mécaniques à un tranchant

- Pour forcer des écrous grippés ou trop serrés sans endommager le boulon fileté des catégories de qualité 6



B	SW	für Gewindemutter pour écrou filetage	Prod-No	Art-No
mm	mm			
4 - 10	14	M2 bis/jusqu'à M6	55-0	446660
10 - 18	17	M6 bis/jusqu'à M12	55-1	446661
19 - 27	17	M12 bis/jusqu'à M18	55-2	446662

# 19.5 Werkzeuge für Kugelgelenke Outils pour rotules



## Kugelgelenk-Abzieher

### Baureihe 128

- Die Gabel des Abziehers wird zwischen Gelenk und Arm geschoben und die Druckschraube mit entsprechendem Schlüssel angezogen

#### Anwendungsgebiete:

Zum Ausdrücken der Kugelzapfen beim Ausbau von Kugelgelenken, sowie Spurstangenköpfe an Spurstangen, Direktdruck-Kugelgelenk-abzieher speziell für Mercedes

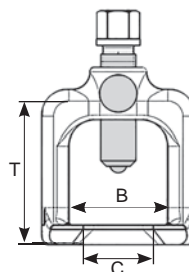
### Extracteur de rotules

#### Série 128

- La fourche de l'extracteur se loge entre la rotule et le bras, la vis de pression est serrée avec la clé appropriée

#### Domaines d'utilisation:

Pour l'arrachage de pivots à rotules lors du démontage de rotules, ainsi que de têtes de barres d'accouplement, arrache-rotules à pression directe spécial pour Mercedes



B	T	C	SW	Belastung Pression t	Drehmoment Couple de serrage Nm	Prod-No	Art-No
mm	mm	mm	mm				
36	38	18	17	7,0	80	128-1	446666
45	48	23	17	7,0	120	128-2	446667
60	60	29	17	10,0	140	128-3	446668
76	106	40	24	10,0	250	128-4	446669

## Kugelgelenk-Ausdrücker

### Baureihe 129 mit Hebelübersetzung

- Für Kugelgelenke der Nenngröße 19 - 27 mm

#### Anwendungsgebiet:

Werkzeug zum Ausdrücken der Kugelzapfen beim Ausbau der Kugelgelenke. Abzieher für PKW und leichte Lieferwagen

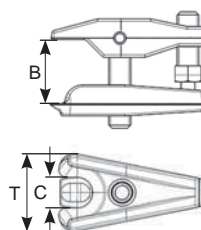
### Arrache rotules modèles

#### Série 129 avec levier

- Pour rotule de dimensions nominales 19 - 27 mm

#### Domaines d'utilisation:

Outillage spécial pour l'extraction de la boule lors du démontage de la rotule, extracteur de joint à rotule pour voitures de tourisme et utilitaires légers



B	T	C	SW	Belastung Pression t	Drehmoment Couple de serrage Nm	Prod-No	Art-No
mm	mm	mm	mm				
41	56	22	17	3,0	30	129-1	446646

## Trenngabel

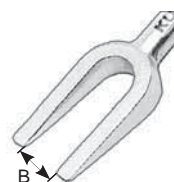
### Baureihe 135

- Zum Lösen von im Konussitz festgekeilten Kugelbolzengelenken, Lenkstockhebeln, Stossdämpfern und bei Trennarbeiten

### Décolleur à fourches

#### Série 135

- Pour le desserrage des articulations à boulons à rotule coincées, rotule coincées dans le siège conique, leviers de colonne de direction, amortisseurs et lors de travaux de séparation



B	Prod-No	Art-No
mm		
18	135-1	446670
23	135-2	446671
29	135-3	446672
39	135-4	446673



# 19.6 Hakenschlüssel

## Clés à ergots

### Hakenschlüssel HN

Hakenschlüssel für Muttern mit Nuten

- Hakenschlüssel passend für Muttern der Reihen KM, N, AN, KMK, KMF
- Vermeidet Beschädigungen an Wellenmutter und Welle
- Der Kunststoffgriff ist öl-, fett- und schmutzbeständig und bietet sicheren Halt
- Die Griffstelle ist durch die Kunststoff-Ummantelung vor Korrosion geschützt
- Bohrung im Griff zum Aufhängen an Werkzeugwänden
- Material: Stahl (Schlüssel), Kunststoff (Handgriff)



### Clés à ergots HN

Clés à ergots pour écrous avec rainures

- Clé à ergots convenant pour écrous de séries KM, N, AN, KMK, KMF
- Elles réduisent le risque de détérioration de l'arbre ou de l'écrou
- La poignée recouverte de plastique protège de l'huile, de la graisse et de la saleté pour une meilleure préhension
- La poignée recouverte de plastique supprime un contact direct de la peau avec le métal, le risque de corrosion est ainsi éliminé
- Un orifice dans la poignée de la clé facilite son rangement
- Matériel: Acier (clé), plastique (poignée)

Grösse Grandeur	Ø Mutter Ø Ecrou mm	Hakenbreite Largeur de ergot mm	Schlüssellänge Longueur de clé mm	Prod-No	Art-No
1	20 - 22	3	100	HN 1	446566
2 - 3	25 - 28	4	120	HN 2-3	446560
4	30 - 32	4	120	HN 4	446561
5 - 6	38 - 45	5	150	HN 5-6	446562
7	52 - 55	6	180	HN 7	446563
8 - 9	58 - 65	7	210	HN 8-9	446564
10 - 11	68 - 75	7	210	HN 10-11	446565
12 - 13	80 - 90	8	240	HN 12-13	446567
14	92	8	240	HN 14	446568
15	95 - 100	8	240	HN 15	446569
16	105	8	240	HN 16	446570
17	110 - 115	10	280	HN 17	446571
18 - 20	120 - 130	10	280	HN 18-20	446572
21 - 22	135 - 145	12	320	HN 21-22	446573

### Hakenschlüssel 125

Hakenschlüssel mit Gelenk für Muttern mit Seitenschlitz

- Hakenschlüssel passend für Muttern der Reihen KM, KML, KMN, KMK, KMFE, KMT
- Jeder Hakenschlüssel passt für mehrere Wellenmutter-Grössen, 4 Hakenschlüssel für 24 Wellenmutter-Grössen (wirtschaftlich)
- Material: Stahl verchromt

### Clés à ergots 125

Clés à ergots articulées pour écrous avec à encoches latérales

- Clé à ergots convenant pour écrous de séries KM, KML, KMN, KMK, KMFE, KMT
- Chaque clé convient pour plusieurs écrous, 4 clés pour 24 dimensions d'écrous (économique)
- Matériel: Acier chrome-vanadium



Ø Mutter Ø Ecrou mm	Hakenbreite Largeur de ergot mm	Schlüssellänge Longueur de clé mm	Prod-No	Art-No
35 - 50	6	202	125.A50	446574
50 - 80	8	280	125.A80	446575
80 - 120	9	345	125.A120	446576
120 - 180	11	492	125.A180	446607

# 19.6 Hakenschlüssel

## Clés à ergots

### Hakenschlüssel 126

Gelenk-Hakenschlüssel mit Zapfen

- Hakenschlüssel passend für Muttern mit seitlichen Löchern
- Abnehmbare Stifte (Ersatzstifte Ø 4 - 8 mm)
- Jeder Hakenschlüssel passt für mehrere Wellenmutter-Größen, 4 Hakenschlüssel für 24 Wellenmutter-Größen (wirtschaftlich)
- Für Kreuzloch-Muttern in diversen Größen
- Material: Stahl verchromt

### Clés à ergots 126

Clés à ergots articulées avec tenon

- Clé à ergots convenant pour écrous avec trous latéraux
- Ergots démontables (ergots de rechange Ø 4 - 8 mm)
- Chaque clé convient pour plusieurs écrous, 4 clés pour 24 dimensions d'écrous (économique)
- Pour écrous à trous cruciformes de diverses grandeurs
- Matériel: Acier chrome-vanadium



Ø Mutter Ø Ecrou mm	Ø Zapfen Ø Tenon mm	Schlüssellänge Longueur de clé mm	Prod-No	Art-No
35 - 50	4	202	<b>126.A50</b>	446577
50 - 80	5	280	<b>126.A80</b>	446578
80 - 120	6	345	<b>126.A120</b>	446579
120 - 180	8	492	<b>126.A180</b>	446608

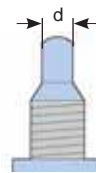
### Ersatzzapfen

für Hakenschlüssel 126

- Satz mit 2 Zapfen

### Tenon de rechange pour clés à ergots 126

- Kit à tenon avec 2 pièces



Zapfen / Tenon d mm	Prod-No	Art-No
4	<b>126.E50</b>	446581
5	<b>126.E80</b>	446582
6	<b>126.E120</b>	446583
8	<b>126.E180</b>	446584

## 19.6 Hakenschlüssel Clés à ergots

### Hakenschlüssel, verstellbar

Hakenschlüssel verstellbar für Muttern mit Stirnloch

- Schlüssel wird wie ein Zirkel, durch Betätigung der Zentralschraube verstellt
- Abnehmbare Stifte
- Zu jedem Schlüssel werden 3 Sätze zu je 2 Stiften geliefert
- Material: Chromvanadium Stahl



### Clés à ergots, réglable

Clés à ergots coulissants pour écrous à empreintes sur le dessus

- La clé se règle comme un compas, en actionnant la vis centrale
- Ergots démontables
- 3 jeux de 2 goupilles sont livrés avec chaque clé
- Matériel: Acier chrome-vanadium

Spannbreite Capacité mm	Ø Zapfen Ø Tenon mm	Schlüssellänge Longueur de clé mm	Prod-No	Art-No
20 bis/jusqu'à 100	4,0 bis/jusqu'à 9,0	245	117.B	446585

### Hakenschlüssel, verstellbar

Hakenschlüssel verstellbar für Muttern mit stirnseitigen Schlitzen

- Schlüssel wird wie ein Zirkel, durch Betätigung der Zentralschraube verstellt
- Abnehmbare Stifte
- Material: Chromvanadium Stahl



### Clés à ergots, réglable

Clés à ergots coulissants pour écrous avec fentes frontales

- La clé se règle comme un compas, en actionnant la vis centrale
- Ergots démontables
- Matériel: Acier chrome-vanadium

Spannbreite Capacité mm	Ø Zapfen Ø Tenon mm	Schlüssellänge Longueur de clé mm	Prod-No	Art-No
20 bis/jusqu'à 100	2,4 bis/jusqu'à 9,0	245	118.A	446590

### Zapfenschlüssel, verstellbar

für Hydraulikzylinder oder Verschraubungen

- Robuster Zapfenschlüssel mit Vierkantloch für 3/4"-Antrieb
- Zu jedem Zapfenschlüssel wird 1 Stift mitgeliefert
- Material: Chromvanadium Stahl

### Clé à tenons, réglable

pour cylindres hydrauliques ou raccords

- Clé à tenons robuste avec trou 4 pans pour 3/4"
- 1 goupille est fournie avec chaque clé à ergots
- Matériel: Acier chrome-vanadium



Schraubenweite Ecartement mm	Ø Zapfen Ø Tenon mm	Prod-No	Art-No
51 bis/jusqu'à 152	6,7 / 8,3	1266	446595



# 19.6 Hakenschlüssel Clés à ergots

## Ersatzstifte

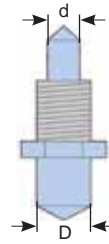
für Hakenschlüssel 117

- Doppelstift rund, für Lochmuttern
- Satz à 2 Stück

## Ergots de rechange

pour clés à ergots 117

- Ergots doubles et ronds, pour écrous percés sur face
- Kit de 2 pièces



Zapfen / Tenon d mm	Zapfen / Tenon D mm	Prod-No	Art-No
2,4	4,0	117.E1	446586
3,0	5,0	117.E3	446588
6,0	8,0	117.E2	446587
7,0	9,0	117.E4	446589

## Ersatzstifte

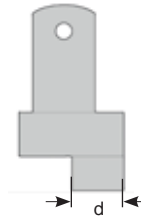
für Hakenschlüssel 118

- Vierkantstift für Schlitzmuttern
- Satz à 2 Stück

## Ergots de rechange

pour clés à ergots 118

- Ergots carrés pour écrous fendus sur face
- Kit de 2 pièces



Zapfen / Tenon d mm	Prod-No	Art-No
4,0	118.EC4	446591
5,0	118.EC5	446592
6,0	118.EC6	446593
8,0	118.EC8	446694

## Ersatzstift

für Zapfenschlüssel

## Ergot de rechange

pour clé à tenons



Zapfen / Tenon d mm	Zapfen / Tenon D mm	Prod-No	Art-No
6,7	8,3	204928	446598

# 19.7 Induktive Anwärmgeräte

## Appareils de chauffage par induction



### TWIM 15/230 V, bis 20 kg

Eine tragbare Lösung für die Lageranwärmung

- Innovative Erwärmung von Lagern
- Tragbar, kompakt und leicht
- Keine Stützjoche erforderlich
- Automatische Temperaturüberwachung
- Erkennt die Lagergrösse und erwärmt sich entsprechend
- Zwei Leistungsstufen und drei Leistungskonfigurationen
- Benutzerfreundliches LED-Bedienfeld
- Geräuscharmer Betrieb

Zubehör:

- Magnetischer Temperaturfühler
- Wärmebeständige Handschuhe



### TWIM 15/230 V, jusqu'à 20 kg

Appareil de chauffage par induction portable

- Chauffage innovant des roulements
- Portable, compact et léger
- Aucun barreau de support requis
- Surveillance automatique de la température
- Détection de la taille du roulement et chauffage adapté
- Différents niveaux de puissance
- Panneau de commande LED convivial
- Fonctionnement silencieux

Accessoires:

- Sonde de température magnétique
- Des gants résistants à la température

Dimensionen <i>Dimensions</i> mm	Netzspannung <i>Tension</i> V	Lagerbohrung <i>Alésage du roulement</i> mm (Ø)	Lagergewicht <i>Poids de roulement</i> kg (max)	Gewicht <i>Poids</i> kg	Prod-No	Art-No
500 x 450 x 100	230	20 bis/jusqu'à 320	20	6,6	<b>TWIM 15/230V</b>	447204

### Schutzhandschuhe

Schutzhandschuhe, wärmebeständig

- Die wärmebeständigen Schutzhandschuhe sind ideal für den Umgang mit erwärmten Bauteilen
- Fusselfrei, asbestfrei, schnittfest
- Wärmebeständig bis 150 °C
- Geprüft und zugelassen gegen mechanische Einwirkungen (DIN EN 388) und thermische Einwirkungen (DIN EN 407)



### Gants de protection

Gants de protection résistants à la chaleur

- Les gants isolants sont conçus spécifiquement pour la manipulation des roulements chauffés
- Non pelucheux, ne contiennent pas d'amiante, résistants aux coupures
- Résistent à des températures atteignant 150 °C
- Testés et certifiés contre les dangers mécaniques (EN 388) et thermiques (EN 407)

Grösse <i>Grandeur</i>	Farbe <i>Couleur</i>	Prod-No	Art-No
9	weiss/blanc	<b>TMBA G11</b>	446952



## 19.7 Induktive Anwärmgeräte Appareils de chauffage par induction

### IH 025 VOLCANO, bis 10 kg

Das mobile, tragbare Leichtgewicht mit überzeugender Leistung

- Zum Anwärmen von kleinen Werkstücken bis 10 kg
- 5 kg Lager kann in weniger als 4 Minuten auf 110 °C erwärmt werden
- Für Bauteile bis Aussendurchmesser 160 mm
- Geräuschlose Arbeitsweise
- Keine Auflagejoche erforderlich - Werkstück einfach auflegen
- PTC (Predictive Temperature Control) zur automatischen Temperaturüberwachung

Zubehör:

- Temperatursonde
- 1 Paar Schutzhandschuhe,
- Tragtasche



### IH 025 VOLCANO, jusqu'à 10 kg

Appareil léger, mobile, portable et performant

- *Pur le chauffage de petites pièces à usiner jusqu'à 10 kg*
- *Roulement de 5 kg peut être chauffé à 110 °C en moins de 4 minutes*
- *Pour les éléments de construction jusqu'à un diamètre extérieur de 160 mm*
- *Travail sans bruit*
- *Aucun barreau de pose n'est nécessaire - poser simplement la pièce à usiner*
- *PTC (Predictive Température Control) pour le contrôle automatique de la température*

Accessoires:

- Sonde de température
- 1 paire de gants de protection
- Sac de transport

Dimensionen <i>Dimensions</i> mm	Netzspannung <i>Tension</i> V	Lagerbohrung <i>Alésage du roulement</i> mm (min)	Lagergewicht <i>Poids de roulement</i> kg (max)	Gewicht <i>Poids</i> kg	Prod-No	Art-No
340 x 250 x 64	230	20	10	3,5	IH 025 VOLCANO	446729

### IH 070, bis 120 kg

Der beliebte Allrounder für den flexiblen Einsatz

- Das IH 070 eignet sich zum Anwärmen von kleinen und mittleren Werkstücken bis 120 kg
- Aufgrund der aussenliegenden Induktionsspule, arbeitet das Gerät äusserst effizient

Zubehör:

- 3 Stück Joche (14 x 14 x 275; 28 x 28 x 275; 55 x 55 x 275 mm)
- Temperatursonde
- 1 Paar Schutzhandschuhe

### IH 070, jusqu'à 120 kg

Un best-seller pour une utilisation flexible

- *Le IH 070 est adapté pour chauffer des pièces de petites et moyennes tailles jusqu'à 120 kg*
- *En raison de la bobine d'induction périphérique, l'appareil fonctionne de manière très efficace*

Accessoires:

- 3 pièces barreaux (14 x 14 x 275; 28 x 28 x 275; 55 x 55 x 275 mm)
- Sonde de température
- 1 paire de gants de protection



Dimensionen <i>Dimensions</i> mm	Netzspannung <i>Tension</i> V	Lagerbohrung <i>Alésage du roulement</i> mm (Ø)	Lagergewicht <i>Poids de roulement</i> kg (max)	Gewicht <i>Poids</i> kg	Prod-No	Art-No
420 x 345 x 280	230	20 bis/jusqu'à 400	120	35,0	IH 070	446490

# 19.7 Induktive Anwärmgeräte

## Appareils de chauffage par induction

### IH 090, bis 150 kg

Kompaktes, leistungsfähiges Gerät für die Serienfertigung

- Das IH 090 eignet sich zum Anwärmen von Werkstücken bis 150 kg
- Damit werden Wälzlager und andere ringförmige Metallteile gleichmässig, rasch und auf effiziente Weise erwärmt
- Das induktive Erwärmen bietet dabei eine Vielzahl von Vorteilen und ersetzt herkömmliche Methoden, welche den Lagern oft mehr schaden als nützen
- Mit Lüfterkühlung für den Dauerbetrieb

Zubehör:

- 3 Stück Joche (14 x 14 x 275; 28 x 28 x 275; 55 x 55 x 275 mm)
- Schwenkarm
- Temperatursonde
- 1 Paar Schutzhandschuhe

### IH 090, jusqu'à 150 kg

Appareil compact et performant pour la fabrication en série

- L'IH 090 convient au chauffage de pièces jusqu'à 150 kg
- Pour ce faire, les roulements et autres pièces mécaniques en métal en forme d'anneau doivent être chauffés uniformément, rapidement et de manière efficace
- Le chauffage à induction offre une variété d'avantages et remplace les méthodes traditionnelles qui font souvent plus de mal que de bien aux roulement
- Refroidissement par ventilateur pour une utilisation continue

Accessoires:

- 3 pièces barreaux (14 x 14 x 275; 28 x 28 x 275; 55 x 55 x 275 mm)
- Bras pivotant
- Sonde de température
- 1 paire de gants de protection

Dimensionen <i>Dimensions</i> mm	Netzspannung <i>Tension</i> V	Lagerbohrung <i>Alésage du roulement</i> mm (Ø)	Lagergewicht <i>Poids de roulement</i> kg (max)	Gewicht <i>Poids</i> kg	Prod-No	Art-No
420 x 420 x 280	400	20 bis/jusqu'à 400	150	38,0	IH 090	447346



### IH 210, bis 300 kg

Das stärkste Gerät unter den Tischmodellen

- Das IH 210 eignet sich zum Anwärmen von Werkstücken bis 300 kg
- Damit werden Wälzlager und andere ringförmige Metallteile gleichmässig, rasch und auf effiziente Weise erwärmt
- Das induktive Erwärmen bietet dabei eine Vielzahl von Vorteilen und ersetzt herkömmliche Methoden, welche den Lagern oft mehr schaden als nützen
- Einfachste Bedienung dank Schiebejoch

Zubehör:

- 2 Stück Joche (40 x 40 x 420; 70 x 70 x 420 mm)
- Temperatursonde
- 1 Paar Schutzhandschuhe

### IH 210, jusqu'à 300 kg

L'appareil le plus puissant de sa catégorie

- L'Appareil IH 090 convient au chauffage de pièces jusqu'à 300 kg
- Pour ce faire, les roulements et autres pièces mécaniques en métal en forme d'anneau doivent être chauffés uniformément, rapidement et de manière efficace
- Le chauffage à induction offre une variété d'avantages et remplace les méthodes traditionnelles qui font souvent plus de mal que de bien aux roulement
- Utilisation simplifiée grâce à un étrier de glissement

Accessoires:

- 3 pièces barreaux (40 x 40 x 420; 70 x 70 x 420 mm)
- Sonde de température
- 1 paire de gants de protection

Dimensionen <i>Dimensions</i> mm	Netzspannung <i>Tension</i> V	Lagerbohrung <i>Alésage du roulement</i> mm (Ø)	Lagergewicht <i>Poids de roulement</i> kg (max)	Gewicht <i>Poids</i> kg	Prod-No	Art-No
600 x 420 x 350	400	60 bis/jusqu'à 640	300	75,0	IH 210	447347



# 19.8 Arbeitslampen *Lampes de travail*

## **PEN LIGHT**

Inspektionslampe SMD LED, wiederaufladbar

- Leuchtstarke, gleichmässige Ausleuchtung (Linsentechnologie), kein Memoryeffekt, lange Lebensdauer, Über- und Entladeschutzsystem
- 7 Seiten SMD LED's und 1 Spot-LED
- Eingebauter Magnet, gummierter Griff
- Schutzklasse: IP 20

Zubehör:

- Akku
- Ladegerät 230 V USB
- USB Kabel

## **PEN LIGHT**

*Lampe d'inspection SMD LED, rechargeable*

- *Éclairage clair et uniforme (technologie de lentille), pas d'effet mémoire, longue durée de vie, système de protection contre les surcharges et les décharges*
  - *7 LED latérales et 1 LED spot*
  - *Aimant intégré, poignée caoutchoutée*
- Code de classe de protection: IP 20*

Accessoires:

- *Accu*
- *Chargeur 230 V USB*
- *USB câble*



Dimensionen <i>Dimensions</i> mm	Leuchtdauer <i>Durée lumineuse</i> h	Lichtstärke <i>Flux lumineux</i> lm	Prod-No	Art-No
165 x 20	5 bis/jusqu'à 6	90 und/et 70	<b>2090 PEN LIGHT</b>	447113

## **LINE LIGHT**

Arbeitslampe COB LED, wiederaufladbar

- Stoss-, staub- und wasserfest
- Gleichmässige Ausleuchtung, stufenlos dimmbar, leuchtstarke Frontlampe
- Flexibler Klappmechanismus, Magnetfuss mit drehbarer Haken, Über- und Entladeschutzsystem
- Robustes Design, idealer Ersatz von Stablampen
- USB-C Ladebuchse
- Schutzklasse: IP 65

Zubehör:

- Akku
- USB-C Kabel
- Netzstecker 230 V

## **LINE LIGHT**

*Lampe de travail COB LED, rechargeable*

- *Construction antichoc et résistant à poussière et l'eau*
- *Eclairage puissant et uniforme, lampe frontale extra puissante, dimmable à l'infini, indicateur de niveau de batterie*
- *Mécanisme de pliage flexible, base magnétique et crochet rotatif, système de protection contre les surcharges et les décharges*
- *Conception robuste, remplacement idéal pour les lampes de poche*
- *Prise de charge USB-C*
- *Code de classe de protection: IP 65*

Accessoires:

- *Accu*
- *Câble USB-C*
- *Chargeur 230 V*



Dimensionen <i>Dimensions</i> mm	Leuchtdauer <i>Durée lumineuse</i> h	Frontlampe <i>Lampe frontale</i> lm	Lichtstrom <i>Flux lumineux</i> lm	Prod-No	Art-No
362 x 65 x 51	1,5 bis/jusqu'à 8	150	1'000 (400, 200, 100)	<b>2081 LINE LIGHT</b>	447216





## 19.8 Arbeitslampen Lampes de travail

### SPOT PRO R

Taschenlampe in High-End Ausführung, wiederaufladbar

- Gleit-Fokussystem, Linsentechnologie, leistungsfähiger Cree LED Chip, fluoreszierender Leuchtring
- Funktionen (6): Fernlicht (max 1'000 lm), stufenloses Dimmen, Abblendlicht, Stroboskop, schnelles Blitzlicht, SOS
- Widerstandsfähiges Aluminium Gehäuse
- Schutzklasse: IP 65

Zubehör:

- Akku
- Ladegerät 230 V und 12 V Car Charger
- USB Kabel
- Handtasche mit Holster

### SPOT PRO R

Lampe de poche classique au design "High-End", rechargeable

- *Système de focalisation continu, lentille, chip puissant Cree LED, anneau de lumière fluorescente*
- *Fonctions (6): Eclairage à distance ( 1'000 lm), variation continue, éclairage réduit, stroboscopie, flash rapide, SOS*
- *Aluminium qualité et résistant*
- *Code de classe de protection: IP 65*

Accessoires:

- *Accu*
- *Chargeur voiture 230 V et 12 V*
- *USB câble*
- *Etui et cordon*



Dimensionen <i>Dimensions</i> mm	Leuchtdauer <i>Durée lumineuse</i> h	Leuchtdistanz <i>Distance de faisceau</i> m	Lichtstrom <i>Flux lumineux</i> lm	Prod-No	Art-No
158 x 37	4 bis/jusqu'à 40	280	1'000 bis/jusqu'à 40	<b>5250 SPOT PRO R</b>	447111

### WORK LIGHT

Arbeitslampe SMD LED, wiederaufladbar

- Stoss-, staub- und wasserfest, resistent gegen Öl und Chemikalien
- Flexibler Klappmechanismus mit Magnetfuss, drehbarer Haken, Über- und Entladeschutzsystem
- Leuchtstarke, gleichmässige Ausleuchtung, extra starke Frontlampe, stufenlos dimmbar, Akkustand-Anzeige
- Schutzklasse: IP 68

Zubehör:

- Akku
- Ladestation 5 V AC

### WORK LIGHT

Lampe de travail SMD LED, rechargeable

- *Construction antichoc et résistant à poussière et l'eau, résistant à l'huile et produits chimiques*
- *Mécanisme de pliage flexible avec pied magnétique, crochet tournant, système de protection contre les surcharges et les décharges*
- *Eclairage puissant et uniforme, lampe frontale extra puissante, dimmable à l'infini, indicateur de niveau de batterie*
- *Code de classe de protection: IP 68*

Accessoires:

- *Accu*
- *Chargeur 230 V*



Dimensionen <i>Dimensions</i> mm	Leuchtdauer <i>Durée lumineuse</i> h	Frontlampe <i>Feu avant extra fort</i> lm	Lichtstrom <i>Flux lumineux</i> lm	Prod-No	Art-No
255 x 56 x 39	3,5 bis/jusqu'à 10	300	500 bis/jusqu'à 50	<b>2061 WORK LIGHT IP68</b>	447112



## 19.8 Arbeitslampen *Lampes de travail*

### SLIM POWER 10 W

Arbeitsscheinwerfer COB LED, kompakt, wiederaufladbar

- Leuchtstarke, gleichmässige Ausleuchtung (Linsentechnologie), 2 Leuchtstärkestufen, verstellbarer Ständer mit Magnet für flexible Ausleuchtung, Akkustand und Lade-Anzeige
- Staubdicht und wassergeschützt
- Bruch- und stossicheres Gehäuse
- Schutzklasse: IP 67

Zubehör:

- Akku
- Ladegerät 230 V
- USB Kabel



### SLIM POWER 10 W

Projecteur de travail COB LED, compact, rechargeable

- *Eclairage clair et uniforme (technologie de lentille), 2 niveaux de luminosité, support réglable avec aimant puissant pour un éclairage flexible, indicateur de niveau de batterie*
- *Étanche à la poussière et à l'eau*
- *Boîtier incassable et antichoc*
- *Code de classe de protection: IP 67*

Accessoires:

- *Accu*
- *Chargeur 230 V*
- *USB câble*

Dimensionen <i>Dimensions</i> mm	Leuchtdauer <i>Durée lumineuse</i> h	Arbeitslicht <i>Lumière de travail</i> K	Lichtstrom <i>Flux lumineux</i> lm	Prod-No	Art-No
145 x 100 x 45	3 bis/jusqu'à 6	6'000	1'000 bis/jusqu'à 500	<b>2044 SLIM POWER 10W</b>	447115

### GUARD

Flutlichtstrahler mit Bewegungsmelder, wiederaufladbar, kompakt und und Alarm-Funktionen (akustisch und visuell)

- Die starke Blendung, kombiniert mit Blitzlicht, alarmiert, desorientiert und täuscht
- Einsatzgebiet: Sicherheit & Security, Vergrämung, Events, Outdoor & Camping, Baustellen, Arbeitssicherheit, im Privatbereich
- Klappbügel mit integriertem Magneten

Zubehör:

- Akku
- Ladegerät
- USB-C Kabel

### GUARD

Projecteur avec détecteur de mouvement, rechargeable, compact et et fonctions d'alarme (sonore et visuelle)

- *Doublez l'effet avec une combinaison d'alarmes visuelles et acoustiques*
- *Domaine d'utilisation: pour la sécurité et la sûreté, l'effarouchement, la sécurité au travail, événements, plein air & camping, chantiers, dans le domaine privé*
- *Support pliable avec aimants intégré*

Accessoires:

- *Accu*
- *Chargeur*
- *USB-C câble*



Dimensionen <i>Dimensions</i> mm	Leuchtdauer <i>Durée lumineuse</i> h	Arbeitslicht <i>Lumière de travail</i> K	Prod-No	Art-No
139 x 88 x 52	1,5 bis/jusqu'à 8	5'000	<b>2015 GUARD</b>	447372



## 19.9 Schlauchaufroller Enrouleurs de tuyau

### Schlauchaufroller mit Pressluftschlauch

mit Federrückzug

- Geschlossene Ausführung
- Wand- oder Deckenmontage
- 1,5 m Zuleitungsschlauch
- Anschluss G: Gewinde konisch
- Material:  
Gehäuse: Kunststoff, blau; Schlauch: PU, blau mit Gewebeeinlage;  
Federrasterung: Edelstahl



### Enrouleur de tuyau avec tuyau d'air comprimé

avec rappel automatique

- Version fermée
- Montage mural ou au plafond
- 1.5 m de tuyau d'alimentation
- Raccord G: Filetage conique
- Matériel:  
Corps: Matière synthétique, bleu; Tuyau: PU, bleu, avec renfort en textile;  
Cliquet: Acier inoxydable

DN	Schlauchlänge Longueur de tuyau	Gewinde Raccord	Aufroller aussen Enrouleur extérieur	Betriebsdruck Pression de service	Gewicht Poids	Prod-No	Art-No
mm	m	G	mm (Ø)	bar	kg		
8,0	7	R1/4-19	406	16	4,7	19 911 2020	880038
8,0	10	R1/4-19	406	16	4,9	19 911 2022	880058
8,0	17	R1/4-19	490	16	6,0	19 911 2120	880023
9,5	14	R3/8-19	490	16	5,9	19 911 2130	880024
11,0	5	R1/2-14	406	12	4,9	19 911 2040	880082
11,0	10	R1/2-14	490	12	6,3	19 911 2140	880047
13,0	8	R1/2-14	490	10	6,3	19 911 2150	880083

### Schlauchaufroller mit funken-resistentem Pressluftschlauch

mit Federrückzug

- Geschlossene Ausführung
- Wand- oder Deckenmontage
- 1,5 m Zuleitungsschlauch
- Anschluss G: Gewinde konisch
- Material:  
Gehäuse: Kunststoff, blau; Schlauch: PU, schwarz mit Gewebeeinlage;  
Federrasterung: Edelstahl



### Enrouleur de tuyau avec tuyau d'air comprimé résistant aux projections d'étincelles

avec rappel automatique

- Version fermée
- Montage mural ou au plafond
- 1.5 m de tuyau d'alimentation
- Raccord G: Filetage conique
- Matériel:  
Corps: Matière synthétique, bleu; Tuyau: PU, noir avec renfort en textile;  
Cliquet: Acier inoxydable

DN	Schlauchlänge Longueur de tuyau	Gewinde Raccord	Aufroller aussen Enrouleur extérieur	Betriebsdruck Pression de service	Gewicht Poids	Prod-No	Art-No
mm	m	G	mm (Ø)	bar	kg		
9,5	14	R3/8-19	490	12	5,9	19 911 2132	880056

## 19.9 Schlauchaufroller Enrouleurs de tuyau

### Schlauchaufroller mit Wasserschlauch

mit Federrückzug

- Geschlossene Ausführung
- Wand- oder Deckenmontage
- 1,5 m Zuleitungsschlauch
- Anschluss G: Gewinde konisch
- Material:  
Gehäuse: Kunststoff, blau; Schlauch: PU, grün mit Gewebeeinlage;  
Federrasterung: Edelstahl



### Enrouleur de tuyau avec tuyau d'eau

avec rappel automatique

- Version fermée
- Montage mural ou au plafond
- 1.5 m de tuyau d'alimentation
- Raccord G: Filetage conique
- Matériel:  
Corps: Matière synthétique, bleu; Tuyau: PU, vert, avec renfort en textile;  
Cliquet: Acier inoxydable

DN	Schlauchlänge Longueur de tuyau	Gewinde Raccord	Aufroller aussen Enrouleur extérieur	Betriebsdruck Pression de service	Gewicht Poids	Prod-No	Art-No
mm	m	G	mm (Ø)	bar	kg		
9,5	14	R3/8-19	490	9	5,9	19 911 2230	880025
11,0	10	R1/2-14	490	9	6,3	19 911 2240	880084

### Schlauchaufroller mit Luft- / Wasserschlauch

mit Federrückzug

- Offene, robuste Ausführung
- Wand- oder Deckenmontage
- Anschluss G: Gewinde konisch
- Material:  
Gehäuse: Stahl, blau, gebogen, pulverbeschichtet;  
Schlauch: R3/8-19 EPDM, hellblau mit Gewebeeinlage und  
R1/2-14, R3/4-14 EPDM, schwarz, mit Gewebeeinlage;  
Federrasterung: Edelstahl



### Enrouleur de tuyau avec tuyau d'air / eau

avec rappel automatique

- Version ouvert, robuste
- Montage mural ou au plafond
- Raccord G: Filetage conique
- Matériel:  
Corps: Acier, bleue, plié, thermolaqué; Tuyau: R3/8-19 EPDM, bleu clair  
avec renfort en textile et R1/2-14, R3/4-14 EPDM, noir avec renfort en textile  
Cliquet: Acier inoxydable

DN	Schlauchlänge Longueur de tuyau	Gewinde Raccord	Aufroller aussen Enrouleur extérieur	Betriebsdruck Pression de service	Gewicht Poids	Prod-No	Art-No
mm	m	G	mm (Ø)	bar	kg		
9,5	18	R3/8-19	540	20	25,0	19 911 3141E	880079
13,0	23	R1/2-14	648	20	29,0	19 911 4152	880080
19,0	15	R3/4-14	648	20	25,0	19 911 4171	880081

## 19.9 Schlauchaufroller Enrouleurs de tuyau

### Kabelaufroller ELEKTRO

mit Federrückzug und Wärmeschutzsicherung

- Geschlossene Ausführung
- Wand- oder Deckenmontage
- Stromstärke: 10 Ampere
- **Anschluss: CH Stecker, montiert**
- Leistung: aufgerollt 1600 W / ausgerollt 2400 W
- Material:  
Gehäuse: Kunststoff, blau; Kabel: Gummi, schwarz



### Enrouleur de tuyau câble ELECTRO

avec rappel automatique et sécurité thermique

- Version fermée
- Montage mural ou au plafond
- Ampérage: 10 ampères
- **Raccord: Prise CH montée**
- Puissance: Enroulé: 1600 W / Déroulé: 2400 W
- Matériel:  
Corps: Matière synthétique, bleu; Câble: Caoutchouc, noir

Kabellänge Longueur de tuyau m	Querschnitt Kabel Section du câble m <sup>2</sup>	Aufroller aussen Enrouleur extérieur mm (Ø)	Spannung Tension Volt	Gewicht Poids kg	Prod-No	Art-No
10	3 x 1,5	330	240	4,6	19 911 2301	880039
17	3 x 1,5	430	240	6,7	19 911 2311	880026

### Kabelaufroller ELEKTRO IP 65

mit Federrückzug und Wärmeschutzsicherung

- Geschlossene Ausführung
- Wand- oder Deckenmontage
- Stromstärke: 10 Ampere
- **Anschluss: CEE Euro-Stecker, 3-polig, montiert**
- Leistung: aufgerollt 1600 W / ausgerollt 2400 W
- Material:  
Gehäuse: Kunststoff, blau; Kabel: Gummi, schwarz



### Enrouleur de tuyau câble ELECTRO IP 65

avec rappel automatique et sécurité thermique

- Version fermée
- Montage mural ou au plafond
- Ampérage: 10 ampères
- **Raccord: Prise CEE-Euro, 3-pôles, montée**
- Puissance: Enroulé: 1600 W / Déroulé: 2400 W
- Matériel:  
Corps: Matière synthétique, bleu; Câble: Caoutchouc, noir

Kabellänge Longueur de tuyau m	Querschnitt Kabel Section du câble m <sup>2</sup>	Aufroller aussen Enrouleur extérieur mm (Ø)	Spannung Tension Volt	Gewicht Poids kg	Prod-No	Art-No
<b>auf Anfrage / sur demande</b>						
16	3 x 1,5	430	230	8,3	19 911 2312	880089

Unser komplettes Aufroller-Sortiment und das passende Zubehör finden sie im Heizmann Katalog 13-7 „Technische Schläuche und Zubehör“ oder unter [www.heizmann-shop.ch](http://www.heizmann-shop.ch)  
Vous trouverez notre assortiment complet d'enrouleurs et d'accessoires dans le catalogue Heizmann 13-7 "Tuyaux techniques et accessoires" ou sur le site [www.heizmann-shop.ch](http://www.heizmann-shop.ch)

## 19.10 Sortimentskoffer und Zubehör *Coffrets d'assortiment et accessoires*

### Sortimentskoffer leer

#### CL55-01

- Material:  
PP (Polypropylen) blau, Deckel PC (Polycarbonat)

### Coffret d'assortiment vide

#### CL55-01

- Matériel:  
PP (polypropylène) bleu, couvercle en PC (polycarbonate)



Dimension Koffer <i>Dimension coffret</i> mm	Prod-No	Art-No
413 x 330 x 57	CL55-01 LEER	830038

### Sortimentskoffer leer

#### SN 50

- Material:  
Stahlblech (0,6 mm), brillantblau, UV-Stabil, pulverbeschichtet
- Schaumstoff Presspolster im Deckel

### Coffret d'assortiment vide

#### SN 50

- Matériel:  
Tôle d'acier (0,6 mm), bleu brillant, résistante aux UV, revêtement par poudre
- Couvercle avec mousse plastique



Dimension Koffer <i>Dimension coffret</i> mm	Prod-No	Art-No
340 x 240 x 50	SN 50 LEER	830046

### Sortimentskoffer leer

#### 77/2

- Material:  
Stahlblech (0,75 mm), brillantblau, pulverbeschichtet
- Schaumstoff Presspolster im Deckel

### Coffret d'assortiment vide

#### 77/2

- Matériel:  
Tôle d'acier (0,75 mm), bleu brillant, revêtement par poudre
- Couvercle avec mousse plastique



Dimension Koffer <i>Dimension coffret</i> mm	Prod-No	Art-No
472 x 340 x 50	77/2 LEER	830045



## 19.10 Sortimentskoffer und Zubehör *Coffrets d'assortiment et accessoires*

### Stapelbehälter

für 3 Sortimentskoffer SN 50

- Material:  
Stabile Stahlblech-Konstruktion, brillantblau, pulverbeschichtet



### Corps à empiler

pour 3 coffrets d'assortiment SN 50

- Matériel:  
Construction robuste en tôle d'acier, bleu brillant, revêtement par poudre

Dimension Koffer <i>Dimension coffret</i> mm	Prod-No	Art-No
230 x 395 x 260	SN50/3 LEER	830048

### Stapelbehälter

für 3 Sortimentskoffer 77/2

- Abschliessbar
- Material:  
Stahlblech, fehgrau, tiefschwarz (Auszüge) UV-Stabil, pulverbeschichtet



### Corps à empiler

pour 3 coffrets d'assortiment 77/2

- Verrouillable
- Matériel:  
Tôle d'acier, gris petit-gris, noir profond (tiroirs), résistante aux UV, revêtement par poudre

Dimension Koffer <i>Dimension coffret</i> mm	Prod-No	Art-No
290 x 555 x 350	377/3 LEER	830050

### Stapelbehälter

für 4 Sortimentskoffer CL55-01

- Abschliessbar
- Material:  
Lackierter Stahl, blau



### Corps à empiler

pour 4 coffrets d'assortiment CL55-01

- Verrouillable
- Matériel:  
Acier laqué, bleu

Dimension Koffer <i>Dimension coffret</i> mm	Prod-No	Art-No
451 x 330 x 403	SAFE BOX/4 LEER	830054



## 19.10 Sortimentskoffer und Zubehör *Coffrets d'assortiment et accessoires*

### Stapelbehälter

für 5 Sortimentskoffer SN 50

- Abschliessbar
- Material:  
Stahlblech, fehgrau, tiefschwarz (Auszüge) UV-Stabil, pulverbeschichtet

### Corps à empiler

pour 5 coffrets d'assortiment SN 50

- Verrouillable
- Matériel:  
Tôle d'acier, gris petit-gris, noir profond (tiroirs), résistante aux UV, revêtement par poudre



Dimension Koffer <i>Dimension coffret</i> mm	Prod-No	Art-No
434 x 416 x 256	577/5 LEER	830049

### Einsatzboxen

für Sortimentskoffer CL 55-01, SN 50 und 77/2

- Material:  
PP (Polypropylen), transparent



### Compartment

pour les coffrets d'assortiment CL 55-01, SN 50 et 77/2

- Matériel:  
PP (Polypropylène), transparent

Dimension Box <i>Dimension box</i> mm	Prod-No	Art-No
45 x 40 x 55	A9-1 45x40x55mm	830039
45 x 80 x 55	A8-1 45x80x55mm	830040
45 x 80 x 110	A7-1 45x80x110mm	830041
45 x 160 x 110	A6-1 45x160x110mm	830042

### Fachwerkeinsatz

für Sortimentskoffer SN 50 (12 Fächer)

- Material:  
Polystyrol, schwarz

### Compartment

pour les coffrets d'assortiment SN 50 (12 cases)

- Matériel:  
Polystyrol, noir



Dimension Box <i>Dimension box</i> mm	Prod-No	Art-No
338 x 239 x 40	K48 12-FACH	830051

## 19.10 Sortimentskoffer und Zubehör *Coffrets d'assortiment et accessoires*

### Fachwerkeinsatz

für Sortimentskoffer SN 50 (18 Fächer)

- Material:  
Polystyrol, schwarz

### Compartment

*pour les coffrets d'assortiment SN 50 (18 cases)*

- *Matériel:*  
*Polystyrol, noir*



Dimension Box <i>Dimension box</i> mm	Prod-No	Art-No
338 x 239 x 40	K48 18-FACH	830047

### Fachwerkeinsatz

für Sortimentskoffer SN 50 (18 Fächer)

- 6 Fächer, teilbar auf 18 Fächer, Fachteiler separat bestellen
- Material:  
Polystyrol, schwarz

### Compartment

*pour les coffrets d'assortiment SN 50 (18 cases)*

- *6 cases, divisible en 18 cases, séparateur de cases séparément*
- *Matériel:*  
*Polystyrène, noir*



Dimension Box <i>Dimension box</i> mm	Prod-No	Art-No
338 x 239 x 40	K48 6-18-FACH	830052

### Fachteiler

für Fachwerkeinsatz K48

- Material:  
Polystyrol, schwarz

### Séparateur de cases

*pour compartiment K48*

- *Matériel:*  
*Polystyrène, noir*



für <i>pour</i>	Prod-No	Art-No
K48 (6 - 18 Fach)	K48 FACHTEILER	830053

# MIETWERKZEUGE

## Outils de location

Index 20



## 20. Mietwerkzeuge *Outils de location*



Für die fachgerechte Montage und Demontage von Wälzlagern mit grossen Dimensionen, können Sie bei uns professionelles SKF-Werkzeug mieten.

Diese Werkzeuge sind nur nach vorgängiger Abklärung verfügbar und können je nach Grösse per Post versandt oder in unserem Service-Center in Aarau abgeholt werden.

Bitte geben Sie uns bei Interesse den gewünschten Mietstart, sowie die Dauer der Miete an.

Der Mietpreis wird jeweils pro angebrochene Woche verrechnet, die Rückführung des Werkzeugs an uns geht zu Lasten des Kunden.

Für nähere Informationen nehmen Sie bitte telefonisch Kontakt mit uns auf unter **T +41 62 834 06 10**

### **Vorabklärungen für die Vermietung von SKF Werkzeugen**

- Verfügbarkeit der Werkzeuge
- Dauer der Miete - Mietstart und Rückgabe
- Transportkosten nicht im Mietpreis inbegriffen

→ **Diese Werkzeuge sind nicht in Aarau bevorratet**

→ **Preisanpassungen sind jederzeit möglich**

---

*Pour le montage et le démontage professionnel de roulements de grandes dimensions, vous pouvez louer chez nous des outils professionnels louer des outils SKF.*

*Ces outils ne sont disponibles que sur demande et peuvent, selon leur taille, être envoyés par la poste ou être retirés dans notre centre de service à Aarau.*

*En cas d'intérêt, veuillez nous indiquer la date de début de location souhaitée ainsi que la durée de la location. Le prix de la location est calculé par le retour de l'outil chez nous est à la charge du client.*

*Pour plus d'informations, veuillez nous contacter par téléphone au **T +41 62 834 06 10***

### **Clarifications préalables pour la location d'outils SKF**

- *Disponibilité des outils*
- *Durée de la location - Début de la location et retour*
- *Frais de transport non inclus dans le prix de location*

→ **Ces outils ne sont pas stockés à Aarau**

→ **Adaptation des prix possible à tout moment**

## 20. Mietwerkzeuge Outils de location



### Hydraulikmuttern

für den Ein- und Ausbau von Lagern auf kegelförmiger Bohrung

### Ecrous hydrauliques

pour le montage et le démontage de roulements sur alésage conique

**HMV..E** mit Bohrung für die Messuhr-Befestigung  
avec alésage pour la fixation du comparateur à cadran

**HMV..A** ohne Bohrung für die Messuhr-Befestigung  
sans alésage pour la fixation du comparateur à cadran



Bohrung <i>Alésage</i>	Bohrung <i>Alésage</i>	Gewicht <i>Poids</i> kg	Bezeichnung <i>Description</i>	Mietpreis pro Woche <i>Prix de location par semaine</i> CHF
HMV .. E		2,750	HMV11E - M55x2	170.00
	HMV .. A	2,800	HMV12A - M60x2	170.00
HMV .. E		2,800	HMV12E - M60x2	170.00
HMV .. E		3,000	HMV13E - M65x2	170.00
	HMV .. A	3,000	HMV13A - M65x2	170.00
HMV .. E		3,400	HMV15E - M75x2	170.00
	HMV .. A	3,700	HMV16A - M80x2	170.00
HMV .. E		3,750	HMV17E - M85x2	170.00
	HMV .. A	4,000	HMV18A - M90x2	170.00
HMV .. E		4,000	HMV18E - M90x2	170.00
	HMV .. A	4,400	HMV20A - M100x2	190.00
HMV .. E		4,400	HMV20E - M100x2	190.00
HMV .. E		4,950	HMV22E - M110x2	190.00
HMV .. E		5,000	HMV23E - M115x2	190.00
HMV .. E		5,250	HMV24E - M120x2	190.00
	HMV .. A	5,350	HMV25A - M125x2	190.00
HMV .. E		5,650	HMV26E - M130x2	190.00
	HMV .. A	5,900	HMV27A - M135x2	190.00
HMV .. E		6,000	HMV28E - M140x2	190.00
	HMV .. A	6,600	HMV30A - M150x2	240.00
HMV .. E		6,600	HMV30E - M150x2	240.00
	HMV .. A	6,950	HMV31A - M155x3	nach Absprache/à convenir
	HMV .. A	7,600	HMV32A - M160x3	240.00
HMV .. E		7,600	HMV32E - M160x3	240.00
HMV .. E		7,900	HMV33E - M165x3	240.00
	HMV .. A	8,400	HMV34A - M170x3	240.00
HMV .. E		8,400	HMV34E - M170x3	240.00
	HMV .. A	9,150	HMV36A - M180x3	260.00
HMV .. E		9,150	HMV36E - M180x3	260.00
	HMV .. A	10,500	HMV38A - M190x3	260.00
HMV .. E		10,500	HMV38E - M190x3	260.00
	HMV .. A	11,500	HMV40A - M200x3	300.00
HMV .. E		11,500	HMV40E - M200x3	300.00
	HMV .. A	12,500	HMV42A - TR210x4	300.00
	HMV .. A	13,500	HMV44A - TR220x4	320.00
HMV .. E		13,500	HMV44E - TR220x4	320.00
	HMV .. A	14,500	HMV45A - TR225x4	320.00
HMV .. E		14,500	HMV46E - TR230x4	360.00
	HMV .. A	16,000	HMV47A - TR235x4	360.00
HMV .. E		16,000	HMV48E - TR240x4	420.00
HMV .. E		19,000	HMV52E - TR260x4	460.00
	HMV .. A	20,500	HMV54A - TR270x4	460.00
	HMV .. A	22,000	HMV56A - TR280x4	480.00
HMV .. E		25,500	HMV60E - TR300x4	550.00
HMV .. E		27,000	HMV62E - TR310x5	570.00
HMV .. E		29,500	HMV64E - TR320x5	590.00
HMV .. E		30,000	HMV66E - TR330x5	620.00
HMV .. E		31,500	HMV68E - TR340x5	650.00
HMV .. E		35,500	HMV72E - TR360x5	680.00
HMV .. E		40,500	HMV76E - TR380x5	700.00
HMV .. E		45,500	HMV80E - TR400x5	750.00

## 20. Mietwerkzeuge Outils de location



### Handpumpe mit Digital-Manometer für Drive-up Methode

**Pompe manuelle avec manomètre digital**  
pour la méthode drive-up



Druck Pression bar (max)	Gewicht Poids kg	Bezeichnung Description	Mietpreis pro Woche Prix de location par semaine CHF
100	3,500	729124DU	350.00

### Hand-Hochdruckpumpe mit Digitalmanometer inkl. Messuhr TMCD10R für Drive-up Methode

**Pompe haute pression manuelle avec manomètre digital**  
inclus le comparateur TMCD10R pour la méthode drive-up



Messuhr  
Comparateur



Druck Pression bar (max)	Gewicht Poids kg	Bezeichnung Description	Mietpreis pro Woche Prix de location par semaine CHF
50	12,000	TMJL50 SRB	350.00
100	13,000	TMJL100 SRB	350.00

### Handpumpe

zum Ein- und Ausbau von Wälzlagern

**Pompe manuelle**  
pour le montage et le démontage des paliers à roulement



Druck Pression bar (max)	Gewicht Poids kg	Bezeichnung Description	Mietpreis pro Woche Prix de location par semaine CHF
1'500	11,400	728619E	250.00



## 20. Mietwerkzeuge Outils de location



### Pneumatische Hochdruckpumpe

Je nach erforderlichlichem maximalen Öldruck ist die Pumpe besonders zum Montieren und Demontieren grosser Druckverbindungen auf zylindrischen Wellen geeignet.

Zu den Anwendungen zählen OK Kupplungen, Zahnräder, Schwungscheiben, Schienen-Fahrzeugräder und Flügelräder.

### Pompe pneumatique à haute pression

Selon la pression d'huile maximale requise, la pompe est particulièrement adaptée au montage et au démontage de grands raccords de pression sur des arbres cylindriques.

Il s'agit notamment d'applications telles que les accouplements OK, roues dentées, volants d'inertie, roues de véhicules sur rails et roues à ailettes.



Druck Pression bar (max)	Gewicht Poids kg	Bezeichnung Description	Mietpreis pro Woche Prix de location par semaine CHF
4'000	11,500	THAP400E/SK1	650.00

### Lagerhalte-Gerät

mit verstellbarem Aussenring

Für das Handling von grossen und schweren Lagern  
(heben, wenden, drehen, transportieren und montieren)

### Appareil de maintien des roulements

avec bague extérieure réglable

Pour la manipulation de roulements grands et lourds  
(soulever, retourner, tourner, transporter et monter)



Lager aussen Roulement extérieur mm (Ø)	Hebekraft Force de levage kg	Gewicht Poids kg	Bezeichnung Description	Mietpreis pro Woche Prix de location par semaine CHF
300 - 500	500	5,500	TMMH 300/500	200.00
500 - 700	500	5,500	TMMH 500/700	200.00

### Induktiv-Anwärmgeräte

Anwärmgeräte sind zentral für die sichere Montage von Lagern.  
Damit werden Wälzlager und andere ringförmige Metallteile  
gleichmässig rasch und auf effiziente Weise erwärmt

### Appareil de chauffage par induction

Les appareils de chauffage sont essentiels pour le montage sûr des roulements. Ils permettent de chauffer les roulements et autres pièces métalliques annulaires de manière uniforme, rapide et efficace.



für Lagergewicht pour un poids de rouleau kg (max)	Arbeitsbereich Secteur de travail mm	Spannung Tension V	Gewicht Poids kg	Bezeichnung Description	Mietpreis pro Woche Prix de location par semaine CHF
40	100 x 135	230	20,900	TIH030m/230V	500.00
120	145 x 205	230	42,000	TIH100m/230V	600.00
300	250 x 255	400	86,000	TIH220m/M0V	800.00



## Schlagschlüssel

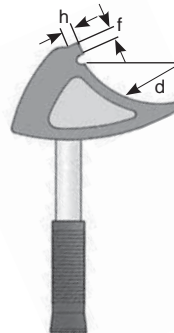
Diese Schlagschlüssel sind speziell für das Festziehen bzw. Lösen von Wellen- und Montagewütern bestimmt, besonders nach dem Aufschieben eines grossen Lagers auf einen kegeligen Sitz. Sie sind nicht dazu gedacht, das Lager auf einen kegeligen Sitz aufzuschieben.

Mietpreis pro Woche: 50 CHF

## Clé à frappe

Ces clés à chocs sont spécialement conçues pour le serrage ou le desserrage des écrous d'arbre et de montage, notamment après le glissement d'un grand roulement sur un siège conique. Elles ne sont pas conçues pour enfiler le roulement sur un siège conique.

Prix de location par semaine: 50 CHF



## Anwendungstabelle

passend für SKF Wellenmutter-Reihen KMT, KM KML, KMFE

### Tableau d'application

convient pour les séries d'écrous d'arbre SKF KMT, KM KML, KMFE

Kurzzeichen Abréviation	KMT ..	KM ..	KML ..	KMFE ..
TMFN 23-30	24 - 30	23 - 31	26 - 32	24 - 28
TMFN 30-40	32 - 40	32 - 40	34 - 40	30 - 38
TMFN 40-52				40
TMFN 52-64				
TMFN 64-80				
TMFN 80-500				
TMFN 500-600				
TMFN 600-750				



## **Werkstatt-Services: Komplettangebot für Hydraulik- und technische Schläuche**

Heizmann ist weit mehr als Ihr geschätzter Schlauchlieferant. Unsere Werkstatt-Services für Hydraulikschläuche und technische Schläuche decken ein komplettes Leistungsspektrum ab - vom Zuschnitt nach Mass über die Montage aller gängigen Armaturensysteme bis zu fertig konfektionierten Leitungen mit verpressten Armaturen.

Ihre Schläuche stellen wir nach DIN-Vorschriften inklusive Prüfung, Zertifizierung und kundenspezifischer Beschriftung sowohl für hydraulische Anlagen als auch für den Transport von Lebensmitteln und Baustoffen her.

In der eigenen Werkstatt mit CNC-Drehzentren fertigen wir Sonderarmaturen, Rohrleitungen, Edelstahlschläuche und -leitungen. Die Wartung und Reparatur von Konfektionierungsmaschinen komplettiert die Werkstatt-Services von Heizmann.

## **Services d'atelier : une offre complète pour les tuyaux hydrauliques et techniques**

Heizmann est bien plus que votre fournisseur préféré de tuyaux. Nos services d'atelier pour tuyaux hydrauliques et techniques recouvrent un large panel de prestations complètes : de la découpe sur mesure aux conduites confectionnées avec armatures serties en passant par le montage de tous les systèmes à armatures courants.

Nous fabriquons vos tuyaux selon les directives DIN tout en incluant la vérification, la certification et le marquage spécifique du client, aussi bien pour les installations hydrauliques que pour le transport de denrées alimentaires et les matériaux de construction.

Nous produisons des armatures spéciales, des conduites, des tuyaux et des conduites en acier dans notre propre atelier grâce à nos centres de tournage CNC. La maintenance et la réparation de machines de confection vient compléter les services d'atelier de Heizmann.

## Hydraulikschläuche: Konfektionierung und Prüfung nach Mass

Ob Einzelstück oder Grossserie: Heizmann konfektioniert nach Mass Hydraulikschläuche mit Durchmessern von 2 bis 63 mm für bis zu 700 bar Betriebsdruck. Die Hydraulikschläuche konfektionieren und fertigen wir prozessgeführt mit unserem eigenen grossen Maschinenpark auf dem aktuellen Stand der Technik.

Das umfassende Fachwissen unserer Hydraulik-Experten fliesst auch in die Spezialumwicklungen und Schutzschläuche um Schlauchleitungen ein, die wir in Topqualität für Sie konfektionieren.

Druckprüfungen samt Dokumentation führen wir im Auftrag von Kunden mit bis zu 1'750 bar durch. Am Schluss erhält jede Schlauchleitung einen QR-Code gelasert, damit Sie eigens für Sie konfektionierte Artikel.



## Tuyaux hydrauliques : Confection et vérification sur mesure

Tuyaux hydrauliques: confection et vérification sur mesure  
Qu'il s'agisse de pièces uniques ou de grandes séries :  
Heizmann confectionne des tuyaux hydrauliques sur mesure avec des diamètres allant de 2 à 63 mm pour une pression de fonctionnement jusqu'à 700 bar. Nous confectionnons et fabriquons les tuyaux hydrauliques selon un processus défini grâce à notre propre grand parc de machines à la pointe de la technologie.

Les connaissances techniques approfondies de nos experts en hydraulique sont également intégrées dans les enrobages spéciaux et les gaines de protection autour des tuyaux flexibles que nous confectionnons pour vous dans une qualité supérieure.

Nous effectuons pour le compte de clients des tests de pression allant jusqu'à 1'750 bars et fournissons toute la documentation requise. Par la suite, chaque conduite obtient un code QR gravé au laser afin que vous puissiez commander de nouveau chaque article confectionné spécialement pour vous, simplement et à tout moment.



## Technische Schläuche: Für Sie konfektioniert und dokumentiert

Technische Schläuche bis zu einem Durchmesser von 300 mm konfektionieren und binden wir mit hochmodernen Einbindegeräten für Kundenanwendungen ein. Parallel dazu produzieren wir laufend eine Vielfalt von Standardlängen - dadurch beziehen Sie gebräuchliche technische Schläuche besonders schnell direkt ab unserem Lager mit kürzesten Lieferfristen.

Eine breite Palette von Pressmassen und Prozessen für die Herstellung technischer Schläuche ist bei uns lückenlos dokumentiert. Auch das garantiert Ihnen die schnelle Produktion und Lieferung technischer Schläuche in einwandfreier Qualität - gerade in dringenden Fällen ein wertvoller Service. Alle Schläuche für die Lebensmittelindustrie prüfen wir mit 1,5-fach protokollierter Sicherheit.

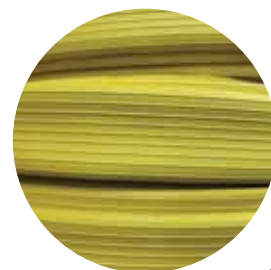
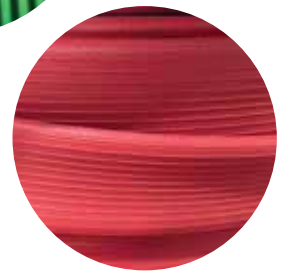
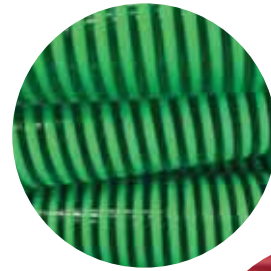
Besonders bequem: Heizmann lasert in jede Schlauchleitung einen spezifischen QR-Code. So können Sie Ihre einmal bezogenen Artikel immer wieder unkompliziert nachbestellen.

## Tuyaux techniques : Confectionnés et documentés pour vous

Nous confectionnons et sertissons les tuyaux techniques jusqu'à un diamètre de 300 mm à l'aide de machines de sertissage ultramodernes pour les applications des clients. En parallèle, nous produisons en permanence une grande variété de longueurs standard. Vous pouvez ainsi vous procurer très rapidement les tuyaux techniques usuels directement depuis notre stock, avec des délais de livraison très courts.

Une grande palette de dimensions de sertissage et de processus pour la fabrication de tuyaux techniques est entièrement documentée chez nous. Cela vous garantit aussi la production et la livraison rapide de tuyaux techniques dans une qualité irréprochable; un service précieux, notamment dans les cas urgents. Nous contrôlons tous les tuyaux destinés à l'industrie alimentaire avec une sécurité protocolée 1,5 fois.

Particulièrement pratique : Heizmann grave au laser un code QR spécifique sur chaque conduite, vous pouvez ainsi recommander facilement chaque article déjà acheté.





## Edelstahlschläuche und -leitungen: Herstellung nach Mass für Sie

Heizmann stellt für Sie Edelstahlschläuche und Rohrleitungen aus Edelstahl bis DN 150 nach Mass in der eigenen Werkstatt her. Unsere moderne, separate Edelstahl-Schlosserei ist für die Produktion von Einzelstücken und Kleinserien eingerichtet. Einzelstücke fertigen wir hier in der Regel innerhalb von 24 Stunden an. Unsere Spezialisten bringen ihr ausgewiesenes Fachwissen ein: Sie sind geprüft und geschult nach EN ISO 9606-1 und EN ISO 13585.

Jeder Schlauch durchläuft eine Druckprüfung und Trocknung mit 1,5-facher Sicherheit. Darüber hinaus profitieren Sie von unserer grossen Kompetenz im Anbringen von Personenschutzschläuchen auf Edelstahlschläuche. Und damit Sie Ihre massgeschneiderten Artikel bequem und einfach nachbestellen können, lasern wir in jede Schlauchleitung einen eindeutigen QR-Code.



## Tuyaux et conduites en acier inoxydable : fabrication sur mesure pour vous

Heizmann fabrique pour vous des tuyaux et des conduites en acier inoxydable sur mesure jusqu'à un DN 150. Dans notre propre atelier. Notre atelier séparé pour l'acier inoxydable est moderne et a été installé pour la production de pièces uniques et de petites séries. Nous y fabriquons des pièces uniques généralement en moins de 24 heures. Nos spécialistes y appliquent toute leur expertise: ils sont certifiés et formés selon les normes EN ISO 9606-1 et EN ISO 13585.

Chaque tuyau est soumis à un contrôle de pression et un séchage avec un facteur de sécurité de 1,5. Vous profitez également de notre grande compétence pour la pose de gaines de protection des personnes sur tuyaux en acier inoxydable. Et afin que vous puissiez recommander vos articles, facilement et confortablement, nous gravons au laser un code QR unique sur chaque conduite en acier inoxydable.





## Rohrleitungen: Eigene Fertigung nach Mass in Topqualität

Heizmann fertigt Einzelstücke und Serien von Hydraulikrohrleitungen in Stahl oder Edelstahl nach Mass für Sie an - in einer grossen Durchmesser-Bandbreite von 6 bis 42 mm. Rohrleitungen biegen wir präzise nach Muster, Zeichnungen oder Dateien mit dem geeigneten Biegewerkzeug mit bis zum anderthalbfachen Durchmesser.

Unsere moderne Rohrbiegeanlage garantiert Ihnen eine hohe Wiederholgenauigkeit und Reproduzierbarkeit der Rohrleitungen. Jede von uns gefertigte Rohrleitung reinigen und verschliessen wir professionell.

Unsere Fachleute sind nach EN ISO 9606-1 für das Schweiessen sowie nach EN ISO 13585 für das Lötten von Spezialanschlüssen auf Rohrleitungen zertifiziert. Auch das garantiert Ihnen Leitungen in Topqualität. Und damit Sie Ihre Produkte jederzeit unkompliziert nachbestellen können, lasern wir einen einmaligen QR-Code in jede Hydraulikrohrleitung.



## Conduites : propre fabrication sur mesure et qualité supérieure

Tuyaux hydrauliques: confection et vérification sur mesure  
Heizmann fabrique pour vous des conduites hydrauliques en acier ou en acier inoxydable sur mesure, dans un large choix de diamètre de 6 à 42 mm, que ce soit des pièces uniques et des séries. Nous cintrons les conduites avec précision d'après des modèles, des plans ou des fichiers avec l'outil de cintrage approprié, jusqu'à une fois et demie le diamètre.

Notre installation de cintrage moderne vous garantit une grande précision de reproduction et de reproductibilité des conduites. Chaque conduite réalisée par nos services est nettoyée et scellée de façon professionnelle.

Nos experts sont certifiés selon la norme EN ISO 9606-1 pour le soudage et la norme EN ISO 13585 pour le brasage de raccords spéciaux sur les conduites. Tout cela vous garantit des produits de qualité supérieure. Et afin que vous puissiez les commander de nouveau, facilement et à tout moment, nous gravons au laser un code QR unique sur chaque conduite hydraulique.



## Sonderarmaturen: Fertigung innert 24 Stunden

Heizmann ist Ihr Profi für die Fertigung von Sonderarmaturen, die nicht in einer Standardausführung erhältlich sind. Innert 24 Stunden stellen wir Einzelstücke von Armaturen mit Spezialmassen in einem Bogenmass von 5° bis 180° her. Beim Material haben Sie die Wahl zwischen Stahl, Edelstahl und Messing.

Auf konventionellen Drehbänken fertigen wir Einzelarmaturen oder bearbeiten sie nach. Kleinserien von 50 bis 1000 Stück produzieren wir in Topqualität in unseren beiden modernen CNC-Drehzentren auf der Grundlage Ihrer Muster oder Ihrer Zeichnungen.

Mit unserer eigenen CAD-Software übernehmen wir Ihre Produktionszeichnungen flexibel oder planen, entwickeln, zeichnen und konstruieren Sonderarmaturen zugeschnitten auf Ihre Anforderungen. Nutzen Sie unsere Hydraulikund Schlauchkompetenz für Ihre Sonderarmaturen.

## Armatures spéciales : fabrication en moins de 24 heures

Heizmann est le professionnel de la fabrication d'armatures spéciales non disponibles en version standard. Nous abriquons en moins de 24 heures des pièces uniques d'armatures avec des angles de coudes spéciaux de 5° à 180°. Pour le matériau, vous avez le choix entre l'acier, l'inox ou le laiton.

Sur des tours conventionnels, nous fabriquons des armatures individuelles ou nous les retravaillons. Sur nos deux centres de tournage CNC modernes, nous produisons des petites séries de 50 à 1000 pièces d'une qualité supérieure sur la base de vos modèles ou de vos plans.

À l'aide notre propre logiciel CAO, nous reprenons vos plans de production de façon flexible, ou bien nous planifions, développons, dessinons et concevons les armatures spéciales selon vos exigences. Profitez de nos compétences en matière d'hydraulique et de tuyaux pour vos armatures spéciales.



## Konfektionierungsmaschinen: Experten für Wartung und Reparatur

Sie haben eine neue Konfektionierungsmaschine für technische Schläuche? Wir setzen sie in Betrieb. Oder Ihre Konfektionierungsmaschine benötigt dringend eine Wartung bzw. eine Reparatur? Sagen Sie es den Profis von Heizmann.

Mit Fachwissen warten und reparieren unsere Techniker Konfektionierungsmaschinen und setzen sie in Betrieb direkt bei Ihnen oder bei uns in der Werkstatt.

Damit Sie keine langen Ausfälle verzeichnen müssen, nutzen Sie während der Reparatur kostenlos eine unserer vielen Leihmaschinen.

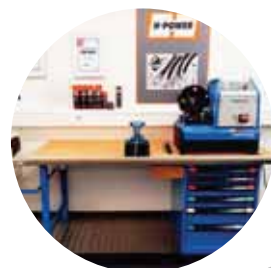


## Machines de confection : les experts de la maintenance et de la réparation

Vous avez une nouvelle machine à confectionner les tuyaux hydrauliques? Nous vous la mettons en service. Ou alors votre machine de confection nécessite un service de maintenance ou une réparation en urgence. Contactez les professionnels Heizmann.

Nos techniciens effectuent avec expertise toutes les maintenances et réparations de machines de confection et les mettent en service, directement dans vos locaux ou dans notre atelier.

Afin de ne pas subir de longues pannes pendant la durée des réparations, vous avez la possibilité d'emprunter gratuitement l'une de nos nombreuses machines.



## Revisionen und Neuaufbauten: Ihre Fluidtechnik auf bestem Stand

Heizmann ist Ihr Partner für die Instandhaltung Ihrer Hydraulik-elemente. Ob Hydraulikpumpen, -motoren, -ventile, -zylinder oder -aggregate: Wir warten und reparieren Ihre Maschinenteile mit Kompetenz.

Auf dem eigenen Prüfstand prüfen wir die Funktions- und Belastungsfähigkeit Ihrer Hydraulikpumpen. Das lückenlose Leistungsangebot unserer Fluidtechnikspezialisten umfasst auch das Schweißen von Hydraulikzylindern nach EN ISO 9606-1, den Neuaufbau von Hydraulikaggregaten und die komplette Hydraulikmontage vor Ort.



## Révisions et remises en état : votre technique des fluides au meilleur niveau

Heizmann est votre partenaire pour la maintenance de vos éléments hydrauliques. Qu'il s'agisse de pompes, de moteurs, de soupapes, de vérins hydrauliques ou encore de groupes hydrauliques : nous effectuons l'entretien de vos machines et réparons leurs pièces avec compétence.

Sur notre propre banc d'essai, nous vérifions le bon fonctionnement et les capacités de charge de vos pompes hydrauliques. L'offre de services complète de nos spécialistes en techniques des fluides comprend également la soudure de vérins hydrauliques selon la norme EN ISO 9606-1, la remise en état de groupes hydrauliques et le montage hydraulique complet sur place.



# Anhang - Tabellen und Quellen

Annexe - Tableaux et sources

Index 21



# 21. Bezeichnungen von Rillenkugellager



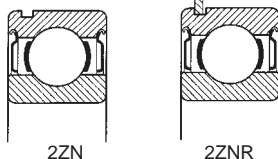
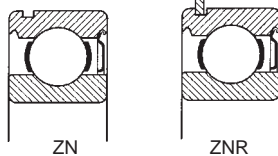
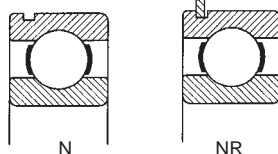
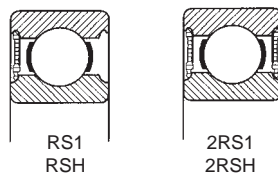
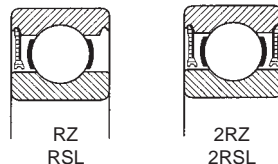
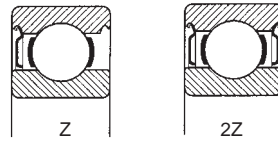
## Nachsetzzeichen SKF Rillenkugellager

Nachsetzzeichen, die bei einreihigen SKF Rillenkugellagern vorkommen, sind nachstehend aufgeführt und in ihrer Bedeutung erklärt.

- CN** Lagerluft normal; wird normalerweise nur in Verbindung mit den nachfolgend genannten Kennbuchstaben für eingeeengte bzw. verschobene Lagerluft verwendet
- H** auf die obere Hälfte der Luftklasse eingeeengte Lagerluft
- L** auf die untere Hälfte der Luftklasse eingeeengte Lagerluft
- P** auf die obere Hälfte einer Luftklasse und die untere Hälfte der nächstgrößeren Luftklasse verschobene Lagerluft

Diese Kennbuchstaben werden auch in Verbindung mit den nachfolgend genannten Lagerluftklassen C2, C3, C4 und C5 verwendet, z. B. C2H.

- C2** Lagerluft kleiner als Normal
- C3** Lagerluft größer als Normal
- C4** Lagerluft größer als C3
- C5** Lagerluft größer als C4
- DB** Zwei für den Einbau in O-Anordnung zusammengepasste Rillenkugellager
- DF** Zwei für den Einbau in X-Anordnung zusammengepasste Rillenkugellager
- DT** Zwei für den Einbau in Tandem-Anordnung zusammengepasste Rillenkugellager
- E** Lager mit erhöhter Tragfähigkeit
- GJN** Normale Menge Schmierfett auf Polyharnstoffbasis der Konsistenzklasse 2 für Temperaturen von - 30 bis + 150 °C
- GXN** Normale Menge Schmierfett auf Polyharnstoffbasis der Konsistenzklasse 2 für Temperaturen von - 40 bis + 150 °C
- HT** Normale Menge Schmierfett auf Polyharnstoffbasis der Konsistenzklasse 2 für Temperaturen von - 40 bis + 150 °C
- J** Genietetes Stahlblechkäfig, kugelgeführt
- LHT23** Normale Menge Lithium-Seifenfett der Konsistenzklasse 2 für Temperaturen von - 50 bis + 140 °C
- LT** Normale Menge Lithium-Seifenfett der Konsistenzklasse 2 für Temperaturen von - 55 bis + 110 °C
- LT10** Normale Menge Lithium-Seifenfett der Konsistenzklasse 2 für Temperaturen von - 50 bis + 90 °C
- M** Genietetes Massivkäfig aus Messing, kugelgeführt. Unterschiedliche Käfigausführungen bzw. -werkstoffe werden durch angehängte Ziffern gekennzeichnet, z.B. M2.
- MA** Genietetes Massivkäfig aus Messing, Außenring-geführt
- MAS** Genietetes Massivkäfig aus Messing, Außenringgeführt mit Schmiernuten in den Führungsflächen
- MB** Genietetes Massivkäfig aus Messing, Innenringgeführt
- MBS** Genietetes Massivkäfig aus Messing, Innenring-geführt mit Schmiernuten in den Führungsflächen
- MT33** Normale Menge Lithium-Seifenfett der Konsistenzklasse 3 für Temperaturen von - 30 bis + 120 °C
- MT47** Normale Menge Lithium-Seifenfett der Konsistenzklasse 2 für Temperaturen von - 30 bis + 110 °C



- N** Ringnut im Mantel des Außenrings
- NR** Ringnut im Mantel des Außenringes und zugehöriger Sprengring
- N1** Eine Haltnut am Außenring (zur Festlegung des Lagers in Umfangsrichtung)
- P5** Maß- und Laufgenauigkeit entsprechend ISO-Toleranzklasse 5
- P6** Maß- und Laufgenauigkeit entsprechend ISO-Toleranzklasse 6
- P52** P5 + C2
- P62** P6 + C2
- P63** P6 + C3
- RS1** Stahlblecharmierte Berührungsdichtung aus Acrylnitril-Butadien-Kautschuk (NBR) auf einer Seite
- RSH** Stahlblecharmierte Berührungsdichtung aus Acrylnitril-Butadien-Kautschuk (NBR) auf einer Seite
- RSL** Stahlblecharmierte, reibungsarme Dichtscheibe aus Acrylnitril-Butadien-Kautschuk (NBR) auf einer Seite
- RZ** Stahlblecharmierte, reibungsarme Dichtscheibe aus Acrylnitril-Butadien-Kautschuk (NBR) auf einer Seite
- TH** Schnappkäfig aus Kunststoff mit Gewebeeinlage, kugelgeführt
- TN** Schnappkäfig aus Polyamid 66, kugelgeführt
- TNH** Käfig aus glasfaserverstärktem Polyetheretherketon (PEEK), kugelgeführt
- TN9** Käfig aus Polyamid 66 (glasfaserverstärkt), kugelgeführt
- VL0241** Aluminiumoxydbeschichtung an der Außenfläche des Außenringes mit Stromdurchschlagfestigkeit bis 1000 V Gleichspannung
- VL2071** Aluminiumoxydbeschichtung an der Außenfläche des Innenringes mit Stromdurchschlagfestigkeit bis 1000 V Gleichspannung
- WT** Normale Menge von Fett auf Polyharnstoffbasis der Konsistenzklasse 2-3 für Temperaturen von - 40 bis + 160 °C
- Y** Käfig aus Messingblech, kugelgeführt
- Z** Deckscheibe aus Stahlblech auf einer Seite
- ZNR** Ringnut im Mantel des Außenrings und zugehöriger Sprengring sowie eine Deckscheibe aus Stahlblech auf der gegenüberliegenden Seite
- 2RS1** Stahlblecharmierte Berührungsdichtungen aus Acrylnitril-Butadien-Kautschuk (NBR) auf beiden Seiten
- 2RSH** Stahlblecharmierte Berührungsdichtungen aus Acrylnitril-Butadien-Kautschuk (NBR) auf beiden Seiten
- 2RSL** Stahlblecharmierte, reibungsarme Dichtscheiben aus Acrylnitril-Butadien-Kautschuk (NBR) auf beiden Seiten
- 2RZ** Stahlblecharmierte, reibungsarme Dichtscheiben aus Acrylnitril-Butadien-Kautschuk (NBR) auf beiden Seiten
- 2Z** Deckscheiben aus Stahlblech auf beiden Seiten
- 2ZNR** Ringnut im Mantel des Außenrings und zugehöriger Sprengring sowie Deckscheiben aus Stahlblech auf beiden Seiten





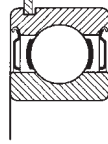
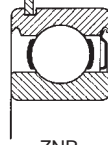
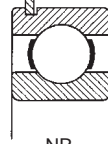
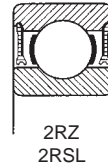
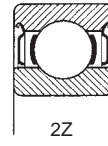
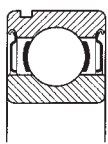
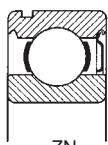
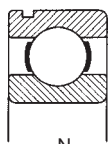
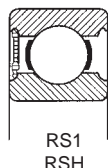
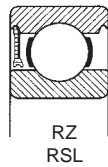
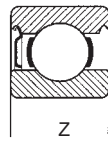
## Aperçu des suffixes supplémentaires

Les suffixes utilisés pour identifier certaines caractéristiques des roulements rigides à billes SKF sont expliqués ci-dessous.

- CN** Jeu radial normal. En général, cette désignation n'apparaît qu'avec les lettres suivantes, qui désignent des plages de jeu réduites ou déplacées :
- H** Étendue réduite du jeu, correspondant à la moitié supérieure de la classe
  - L** Étendue réduite du jeu, correspondant à la moitié inférieure de la classe
  - P** Étendue de jeu déplacée, correspondant à la moitié supérieure de normal et à la moitié inférieure de C3

Les lettres ci-dessus sont également utilisées avec les classes de jeu suivantes : C2, C3, C4 et C5, par ex C2H

- C2** Jeu interne radial inférieur à normal
- C3** Jeu radial supérieur au jeu normal
- C4** Jeu radial supérieur à C3
- C5** Jeu radial supérieur à C4
- DB** Deux roulements rigides à billes à une rangée montés par paire selon disposition en O.
- DF** Deux roulements rigides à billes à une rangée montés par paire selon disposition en X.
- DT** Deux roulements rigides à billes à une rangée montés par paire selon disposition en T.
- E** Jeu de billes renforcé
- GJN** Graisse avec épaississant à la polyurée de consistance 2 selon la classification NLGI pour la plage de températures allant de - 30 à + 150 °C (degré de remplissage normal)
- GXN** Graisse avec épaississant à la polyurée de consistance 2 selon la classification NLGI pour la plage de températures allant de - 40 à + 150 °C (degré de remplissage normal)
- HT** Graisse avec épaississant à la polyurée de consistance 2 selon la classification NLGI pour la plage de températures allant de - 40 à + 150 °C (degré de remplissage normal)
- J** Cage emboutie en tôle d'acier, centrée sur les billes
- LHT23** Graisse avec épaississant au lithium de consistance 2 selon la classification NLGI pour moyennes températures allant de - 50 à + 140 °C (degré de remplissage normal)
- LT** Graisse avec épaississant au lithium de consistance 2 selon la classification NLGI pour moyennes températures allant de - 55 à + 110 °C (degré de remplissage normal)
- LT10** Graisse avec épaississant au lithium de consistance 2 selon la classification NLGI pour moyennes températures allant de - 50 à + 90 °C (degré de remplissage normal)
- M** Cage massive en laiton, centrée sur les billes. Le chiffre qui suit le M identifie les différents types et matériaux utilisés, par exemple M2
- MA** Cage massive en laiton, centrée sur la bague extérieure
- MAS** Comme MA mais avec des rainures de lubrification dans les surfaces de guidage
- MB** Cage massive en laiton, centrée sur la bague intérieure
- MBS** Comme MB mais avec des rainures de lubrification dans les surfaces de guidage
- MT33** Graisse avec épaississant au lithium de consistance 3 selon la classification NLGI pour moyennes températures allant de - 30 à + 120 °C (degré de remplissage normal)



- MT47** Graisse avec épaississant au lithium de consistance 2 selon la classification NLGI pour moyennes températures allant de - 30 à + 110 °C (degré de remplissage normal)
- N** Bague extérieure avec rainure pour segment d'arrêt
- NR** Bague extérieure avec rainure et segment d'arrêt approprié
- N1** Une encoche dans la face latérale de la bague extérieure (pour empêcher la rotation de la bague)
- P5** Précision dimensionnelle et exactitude de rotation selon ISO classe de tolérance 5
- P6** Précision dimensionnelle et exactitude de rotation selon ISO classe de tolérance 6
- P52** P5 + C2
- P62** P6 + C2
- P63** P6 + C3
- RS1** Joint à frottement en caoutchouc acrylonitrile-butadiène (NBR) avec armature en tôle d'acier d'un côté du roulement
- RSH** Joint à frottement en caoutchouc acrylonitrile-butadiène (NBR) avec armature en tôle d'acier d'un côté du roulement
- RSL** Joint à faible frottement en caoutchouc acrylonitrile-butadiène (NBR), avec armature en tôle d'acier d'un côté du roulement
- RZ** Joint à faible frottement en caoutchouc acrylonitrile-butadiène (NBR), avec armature en tôle d'acier d'un côté du roulement
- TH** Cage en tissu bakélinisé renforcé (type snap)
- TN** Cage moulée en polyamide
- TNH** Cage encliquetable moulée par injection en polyétheréthérate (PEEK) renforcé de fibres de verre, centrée sur les billes
- TN9** Cage encliquetable, moulée en polyamide 6,6 renforcé de fibres de verre, centrée sur les billes
- VL0241** Surface extérieure de la bague extérieure revêtue d'oxyde d'aluminium pour offrir une résistance électrique jusqu'à 1 000 V DC
- VL2071** Surface extérieure de la bague intérieure revêtue d'oxyde d'aluminium pour offrir une résistance électrique jusqu'à 1 000 V DC
- WT** Graisse avec épaississant au polyurée de consistance 2 - 3 selon la classification NLGI pour hautes et basses températures allant de - 40 à + 160 °C (degré de remplissage normal)
- Y** Cage emboutie en tôle de laiton, centrée sur les billes
- Z** Flasque de protection en tôle d'acier d'un côté du roulement
- ZNR** Rainure avec segment d'arrêt dans la bague extérieure, avec flasque en tôle d'acier embouti à l'opposé de la rainure
- 2RS1** Joint en caoutchouc nitrile (NBR) avec armature métallique en tôle d'acier des deux côtés du roulement
- 2RSH** Joint en caoutchouc nitrile (NBR) avec armature métallique en tôle d'acier des deux côtés du roulement
- 2RSL** Joint à faible frottement en caoutchouc nitrile (NBR) avec armature métallique en tôle d'acier des deux côtés du roulement
- 2RZ** Joint à faible frottement en caoutchouc nitrile (NBR) avec armature métallique en tôle d'acier des deux côtés du roulement
- 2Z** Flasque Z des deux côtés du roulement
- 2ZNR** Rainure avec segment d'arrêt dans la bague extérieure, avec flasques en tôle d'acier embouti des deux côtés du roulement

# 21. Übersicht Vor- und Nachsetzzeichen bei Wälzlager alle Angaben ohne Gewähr

Serie	Spezifikationen	SKF	NKE	JBC	FAG/INA	NSK	NTN	SNR
<b>Rillenkugellager und Wälzlager allgemein</b>								
6000	Verbessertes Laufbahnprofil auf der Aussenringmantelfläche	Explorer			HLU, X-Life			
	Einseitig mit berührungsfreier Deckscheibe, nicht vorgeschmiert	...Z			...ZR	...Z	...Z	...Z
	Beidseitig mit berührungsfreier Deckscheibe, vorgeschmiert	...ZZ	...ZZ	...ZZ	...ZZR	...ZZ	...ZZ	...Z
	Einseitig mit schleifender NBR Dichtung, nicht vorgeschmiert	...RSH	...RS2		...RSR	...DU	...LU	...E
	Beidseitig mit schleifender NBR Dichtung, vorgeschmiert und wartungsfrei	...2RSH	...2RS2		...C-2HRS	...DDU	...LLU	...EE
	Einseitig mit schleifender NBR Dichtung, nicht vorgeschmiert	...RS1	...RSR		...RSR	...DU	...LU	...E
	Beidseitig mit schleifender NBR Dichtung, vorgeschmiert und wartungsfrei	...2RS1	...2RSR	...2RS1	...2RSR	...DDU	...LLU	...EE
	Einseitig mit reibungsarmer NBR Dichtung, nicht vorgeschmiert	...RSL						
	Beidseitig mit reibungsarmer NBR Dichtung, vorgeschmiert und wartungsfrei	...2RSL						
	Einseitig mit berührungsfreier NBR Dichtung, nicht vorgeschmiert	...RZ			...RSD	...V	...LB	
	Beidseitig mit berührungsfreier NBR Dichtung, vorgeschmiert und wartungsfrei	...2RZ			...2RSD	...VV	...LLB	
	Einseitig mit schleifender FKM Dichtung, nicht vorgeschmiert	...RS2						
	Beidseitig mit schleifender FKM Dichtung, vorgeschmiert und wartungsfrei	...2RS2						
	Kugelgeführter Käfig aus Polyamid 66, glasfaserverstärkt	...TN9						
	Kugelgeführter Massivkäfig aus Messing	...M	...M		...M1	...M	...L1	...M
	Formgedrehter Fensterkäfig aus Messing, Innenringgeführt	...ML			...MB	...ML2		
	Formgedrehter Fensterkäfig aus Messing, Aussenringgeführt	...ML	...MA		...MA	...ML2		
	Lagerluft kleiner als normal CN	...C2	...C2		...C2	...C2	...C2	...J20
	Lagerluft grösser als normal CN	...C3	...C3	...C3	...C3	...C3	...C3	...J30
	Lagerluft grösser als C3	...C4	...C4	...C4	...C4	...C4	...C4	...C4
	Standardfett bei geschlossenen Lager unter 62 mm Aussen-Ø, Lithiumseife Mineralöl NLGI 2, Temperatur - 0 bis + 110 °C	...MT47						
	Standardfett bei geschlossenen Lager über 62 mm Aussen-Ø, Lithiumseife Mineralöl NLGI 3, Temperatur - 30 bis + 120 °C	...MT33						
	Vorgeschmiert mit Fett, Temperatur - 30 bis + 150 °C	...GJN				...GJN2		
	Vorgeschmiert mit Fett, Temperatur - 50 bis + 140 °C	...LHT23				...NS7		
	Vorgeschmiert mit Fett, Temperatur - 40 bis + 160 °C	...WT				...WT2		
	Vorgeschmiert mit einer normabweichenden Menge Fett	...WTF7				...WTF72		
	Vorgeschmiert mit Lithium Fett für ruhigen Lauf, Temperatur - 50 bis + 150 °C					...NS7		
	Lager mit kegeliger Bohrung 1:12, oftmals zum montieren mit Spannhülsen	...K			...K	...K	...K	...K
	Lager mit kegeliger Bohrung 1:30	...K30				...K30		
	Offenes Lager mit Nut am Aussenring, inkl. Sprengring	...NR	...NR		...NR	...NR	...NR	...NR
	Toleranzklasse nach DIN 620	...P5			...P5	...P5		...P5
	Toleranzklasse nach ABEC 5	...P6			...P6	...P6		...P6
	Wärmebehandlung für Einsatztemperaturen bis 150 °C	...S0			...S0	...X26		
	Wärmebehandlung für Einsatztemperaturen bis 200 °C	...S1			...S1	...X28 / ...S11		
	Wärmebehandlung für Einsatztemperaturen bis 250 °C	...S2			...S2	...X29		
	Wärmebehandlung für Einsatztemperaturen bis 300 °C	...S3						
	Aluminiumoxidbeschichtung an der Aussenfläche des Aussenrings, Stromdurchschlagfest bis 3000V	...VL0241	...SQ77		...J20AA-C4	...VL02412		
	Aluminiumoxidbeschichtung an der Aussenfläche des Innenrings, Stromdurchschlagfest bis 1000V	...VL2071	...SQ77E			...VL20712		
	Nicht rostender Stahl	W....		S....	S....			S....
	Für tiefe Temperaturen bis - 60 °C						...LT	
	Ofenwagenlager, Temperaturen von - 30 bis + 250 °C	...VA201					...F605	
	Ofenwagenlager, Temperaturen von - 150 bis + 350 °C. Lagerluft vielfaches von C5, Segmentkäfig aus Graphit	...VA208					...F600	
	Ofenwagenlager, Temperaturen von - 150 bis + 350 °C. Lagerluft vielfaches von C5, Kronenkäfig aus Graphit	...VA228				...F604		
	Für hohe Temperaturen -30 °C bis +150 °C. Lagerluft C3						...FT150	...FT150
	Hochtemperaturlager - 40 °C bis + 200 °C, Schmiermittel PTFE und PFPE Oel. Lagerluft C4						...HT200	...HT200
	Hochgeschwindigkeits-Lager						...HV	
	Solid Oel, mit synthetischen Oel	...W64						
<b>2-reihige Rillenkugellager</b>								
4200	Kugelgeführter Käfig aus Polyamid 66, glasfaserverstärkt	...TN9	...TV		...TVH	...TNG		
	Ohne Einfüllnut	...A	...B		...BB			
<b>Schräggugellager</b>								
7200	Lager mit Berührungswinkel von 40° und optimierter innerer Konstruktion	...BE	...BE		...B	...BEA	...B	...B
	Lager mit Berührungswinkel von 15°	...CD				...CD2		
	Kugelgeführter Käfig aus Polyamid 66, glasfaserverstärkt	...P	...TVP		...TVP	...T85	...T2	...A
	Stahlblechkäfig	...J				...W	...J	
	Kugelgeführter Massivkäfig aus Messing	...M			...MP	...M2		
	Universallager für satzweisen Einbau in O- oder X-Anordnung	...BP				...BP2		
	Universallager für den satzweisen Einbau mit mittlerer Axialluft bei O- oder X-Anordnung.	...CB			UA	...CB2		
	Messingblechkäfig	...Y				...Y2		
	Massgenauigkeit entsprechend ISO Klasse 4, Laufgenauigkeit höher als ISO Klasse 4	...P4A				...P4A2		
	Hybridlager: Ringe aus Wälzlagerstahl, Kugeln aus Keramik	...HC5				...HC52		
<b>2-reihige Schrägkugellager</b>								
3200	Lager mit Berührungswinkel von 30° für hohe Radial- und Axialbelastungen.	...A	...B		...B	...B		...B
	Kugellgeführter Käfig aus Polyamid 66, glasfaserverstärkt	...TN9	...TV	...TVH / ...TVP		...TNG		...G15
	Stahlblechkäfig kugelgeführt	...J				...W	...J	
	Vorgeschmiert mit Lithiumseifenfett, Temperaturen - 30 °C bis + 120 °C	...MT33				...MT332		
	Geteilter Innenring für eine optimale Axialbelastung auf beiden Seiten vom Lager.	...D				...D2		

# 21. Übersicht Vor- und Nachsetzzeichen bei Wälzlager alle Angaben ohne Gewähr

Serie	Spezifikationen	SKF	NKE	FAG/INA	NSK	NTN	SNR
<b>Vierpunktlager</b>							
	Aussenring geführter Massivkäfig aus Messing	...MA	...MPA		...MA2		
<b>Pendelkugellager</b>							
1200	Optimierte innere Konstruktion.	...E			...E2		
	Beidseitig mit schleifender NBR Dichtung, vorgeschmiert und wartungsfrei	...2RS1	...2RS		...2RS12		
	Lager mit kegelförmiger Bohrung 1:12, oftmals zum montieren mit Spannhülsen	...K	...K	...K	...K	...K	...K
	Kugelförmiger Käfig aus Polyamid 66, glasfaserverstärkt	...TN9	...TV		...TNG		
	Lagerluft grösser als normal grösser als CN	...C3	...C3	...C3	...C3	...C3	...J30
<b>Kegelrollenlager</b>							
30200	Hauptabmessungen entsprechend ISO-Festlegungen geändert	...X	...X	...X	...XJ	...X / ...XU	...JR
	Optimierte Kontaktgeometrie und Oberflächenbeschaffenheit	...Q			...HR	4T-...	
	Rollengeführter Stahlblechkäfig	...J2			...W	...J	
	Besondere Reibungscharakteristik und für höhere Laufgenauigkeit	...CL7C			...CL7C2		
	Grosser Berührungswinkel für eine hohe Axialbelastung.	...B			...B2		
<b>Pendelrollenlager</b>							
22210	Höhere Tragfähigkeit durch verbesserte innere Konstruktion	...E			...E2		
	Ersetzt die C Ausführung, verbesserte Rollenführung	...CC			...CC2		
	Lager für Vibrationsmaschinen mit randschichtgehärteten Fensterkäfigen aus Stahlblech. Lagerluft C4 serienmässig.	...VA405	...SQ34	...T41A	...U15-VS	...UAVS1	...F800
	Wie VA405, jedoch zusätzlich mit PTFE beschichteter Bohrung	...VA406			...E		
	Lager mit kegelförmiger Bohrung 1:12, oftmals zum montieren mit Spannhülsen	...K		...K	...K	...K	...K
	Ringe massstabiliert für Betriebstemperaturen bis + 200 °C. Standard für alle SKF Pendelrollenlager	...S1			...D11		
	Keine Nachschmiermöglichkeit		...W				
	Beidseitig abgedichtete Pendelrollenlager (NTN ULTAGE)	BS2-2...		WS....		10X222..	
	Beidseitig mit schleifender NBR Dichtung, vorgeschmiert und wartungsfrei, Temperatur - 20 bis + 110 °C	...2RS			...2RS2	...EE	...EE
	Beidseitig mit schleifender FKM Dichtung, vorgeschmiert und wartungsfrei, Temperatur - 20 bis + 180 °C					...EE3	
	Zu 25 bis 45 % mit LGEP 2 Fett gefüllt, Füllgrad abhängig Lagergrösse	...VT143			...VT1432		
	Schmiergut und drei Löcher im Aussenring	...W33				...D1	
<b>Zylinderrollenlager</b>							
NU, NJ,	Optimierte innere Konstruktion	...EC	...E	...E	...E	...E	...E
NUP	Rollengeführter Käfig aus Polyamid 66, glasfaserverstärkt	...P	...TVP3	...TVP2	...T		...G15
	Rollengeführter Stahlblechkäfig	...J			...W	...J	
	Glasfaserverstärkter Käfig aus Polyetheretherketon (PEEK), kugelförmig	...PH			...T7		
	Lagerluft grösser als normal (grösser als CN)	...C3	...C3		...C32		
	Lagerluft grösser als C3	...C4	...C4		...C42		
	Rollengeführter Messing-Massivkäfig	...M	...M6		...M1	...M2	
	Formgedrehter Messing-Fenster-Käfig, je nach Bauform innen- oder aussenring-geführt	...ML				...ML2	
	Lager für elektrische Fahrmotoren in Schienenfahrzeugen	...VA301				...VA3012	
	Lager für Schienenfahrzeug-Traktionsmotoren und Aussenflächen des Aussenrings sind mit Aluminiumoxid beschichtet	...VA3091					
	Innenring mit balliger Laufbahn für höhere zulässige Schiefstellungen	...VQ015					
<b>2-reihige Zylinderrollenlager</b>							
NNF	Verbreiterte Ringnut im Aussenring, geteilter und durch einen Haltering zusammengehaltener Innenring	...ADA/ADB	...A			...ADA/ADB2	
	Vollrollige zweireihige Zylinderrollenlager für hohe Belastungen z. B. bei Seilrollen an Baukränen	...V				...V2	
	Lager mit kegelförmiger Bohrung, oftmals zum montieren mit Spannhülsen	...K				...K2	
	Massivkäfig aus Polyamid 66	...TN				...TN2	
	Massgenauigkeit nach ISO KL.5, Laufgenauigkeit nach ISO KL.4	...SP				...SP2	
	Umfangsnut am Aussenring mit 3 Schmierlöchern	...W33				...E4	
	Beidseitig mit Dichtscheiben aus Polyurethan	...2LS	...2LS			...2LS2	
	Zwei Nuten und Ringe am Lageraussenring		...2NR				

# 21. Übersicht Vor- und Nachsetzzeichen bei Wälzlager alle Angaben ohne Gewähr

Serie	Spezifikationen	SKF	NKE	FAG/INA	NSK	NTN	SNR
<b>Kurvenrollen</b>							
KR, NUKR	Standard mit balliger Aussenringmantelfläche, gute Lastverteilung während des Betriebs bei Schräglauf und Verkipfung	KR....	KR....		KR....		
	Kurvenrolle mit vollrölligem Nadelsatz	KRV....	KRV....		KRV....		
	Kurvenrolle mit vollrölligem Nadelsatz, auf den Bolzen gepressten Exzenterring	KRVE....	KRVE....		KRVE....		
	Vollröllig, Axialführung, eidseitig Labyrinthdichtung	NUKR....	NUKR....		NUKR....		NUKR....
	Beidseitige Abdichtung mit Axialgleitscheiben aus Polyamid 66	....PP					
	Verbessertes Laufbahnprofil auf der Aussenringmantelfläche	....A					
<b>Laufrollen</b>							
305....	Zylindrische Lauffläche am Aussenring	3057..		LR52.. X-2Z / ....KDD			
361..	Ballige Lauffläche am Aussenring	3058..		LR52.. 2Z/ ....KDDU			
	Zylindrische Lauffläche am Aussenring	361...					
	Ballige Lauffläche am Aussenring	361...R		LR2.. NPPU (2RSR)			
	HLC = neuste Standardausführung			... HLC			
<b>Stützrollen</b>							
NATR,	Beidseitig Stahlblech Dichtungen sind nicht schleifend	....C-2Z	....2Z		....KDDU	....C-2Z2	
NUTR	Beidseitige NBR Dichtung schleifend	....R	....2RSR		....NPPU	....R2	
<b>Gelenklager</b>							
wartungs- pflichtig	Gleitpaarung Stahl/Stahl, Nachschmierung nur von der Seite möglich	GE .. E					
	Gleitpaarung Stahl/Stahl, eine Umfangsnut und zwei Schmierlöcher im Innen- und Aussenring	GE .. ES		GE.. DO			
	Gleitpaarung Stahl/Stahl, eine Umfangsnut, zwei Schmierlöcher im Aussenring	GEK..ESA					
	Gleitpaarung Stahl/Stahl, Umfangsnut zwei Schmierlöcher im Innen- und Aussenring, abgedichtet	GE..ES-2RS		GE..DO2RS			
	Gleitpaarung Stahl/Stahl, grösserer Aussen-Ø, breiter Innenring, abgedichtet	GEH..ES-2RS		GE..FO2RS			
	Gleitpaarung Stahl/Stahl, Innenringbreite entspricht dem Bohrungs-Ø	GEG..		GE..LO			
	Gleitpaarung Stahl/Stahl, zylindrische Ansätze am Innenring, abgedichtet	GEM..ES-2RS		GE..HO2RS			
wartungs- frei	Gleitpaarung Stahl/Sinterbronze, ohne Abdichtung	GE..C		GE..UK			
	Gleitpaarung Stahl/Sinterbronze, grösserer Aussen-Ø, breiter Innenring	GEH..C		GE..FW			
	Gleitpaarung Stahl/PTFE-Gewebe, abgedichtet	GE..TXE-2LS		GE..UK2LS			
	Gleitpaarung Stahl/PTFE-Gewebe, nichtrostendem Stahl, abgedichtet	GE .. TXG3A-2LS					
	Gleitpaarung Stahl/PTFE-FRP	GAC..F		GAC..F			
<b>Gelenkköpfe mit Innengewinde</b>							
wartungs- pflichtig	Gleitpaarung Stahl/Stahl, kein nachschmieren möglich	SI..E					
	Gleitpaarung Stahl/Stahl, Linksgewinde, kein nachschmieren möglich	SIL..E					
	Gleitpaarung Stahl/Stahl	SI..ES		GIR..DO			
	Gleitpaarung Stahl/Stahl, Linksgewinde	SIL..ES		GIL..DO			
	Gleitpaarung Stahl/Bronze	SIKAC..M		KI..			
	Gleitpaarung Stahl/Bronze, Linksgewinde	SILKAC..M		KIL..			
wartungs- frei	Stahl/PTFE-Sinterbronze	SI..C		GIR..UK			
	Stahl/PTFE-Sinterbronze, Linksgewinde	SIL..C		GIL..UK			
	Gleitpaarung Stahl/PTFE-FRP	SIKB..F		KI..D			
	Gleitpaarung Stahl/PTFE-FRP, Linksgewinde	SILKB..F		KIL..D			
	Gleitpaarung Stahl/PTFE, für Pneumatikzylinder						
	Gleitpaarung Edelstahl/PTFE						
	Gleitpaarung Edelstahl/PTFE						
	Gleitpaarung Edelstahl/PTFE, Linksgewinde						
<b>Gelenkköpfe mit Aussengewinde</b>							
	Gleitpaarung Stahl/Stahl	SA..E					
	Gleitpaarung Stahl/Stahl, Linksgewinde	SAL..E					
	Gleitpaarung Stahl/Stahl	SA..ES		GAR..DO			
	Gleitpaarung Stahl/Stahl, Linksgewinde	SAL..ES		GAL..DO			
	Gleitpaarung Stahl/Bronze	SAKAC..M		KA..			
	Gleitpaarung Stahl/Bronze, Linksgewinde	SALKAC..M		KAL..			
	Gleitpaarung Stahl/PTFE-Sinterbronze	SA..C		GAR..UK			
	Gleitpaarung Stahl/PTFE-Sinterbronze, Linksgewinde	SAL..C		GAL..UK			
	Gleitpaarung Stahl/PTFE-FRP	SAKB..F					
	Gleitpaarung Stahl/PTFE-FRP, Linksgewinde	SALKB..F					
	Gleitpaarung Edelstahl/PTFE						
	Gleitpaarung Edelstahl/PTFE Linksgewinde						
<b>Y Lager</b>							
	mit Schmierloch am Aussenring			G2..-NPP-B		....D1	
	ohne Schmierloch am Aussenring	17262..2RS1		2..-NPP-B	CS 2.. DDU	CS 2.. LLU	



# 21. Y Lager: Umschlüsselung SKF und andere Hersteller

## Roulements Y: conversion SKF et autres fabricants



### Legend

- SKF
- INA
- RHP

This Designations Equivalent List is offered as a guide only and it is recommended that our customers consult the relevant literature before determining their requirements.

### Pressed steel



- P
- B/T
- LPS

						Unit suffix	Bearings	
SY-M ASE NP	FY-M CF / CJ SF	FYTB-M CFT / CJT SFT	SYF SHE SNP	FYC / FYGF FE / ME — / FC	FYTF LCTE LFTC			
SY-RM PASEY NP - A	FY-RM PCJY SF - A	FYTB-RM PCJTY SFT - A	SYF-RM PSHEY SNP - A	FYC-RM / FYGF-RM — / PMEY — / FC - A	FYTF-RM FLCTEY LFTC - A	RM		YAT 2 GAY - NPPB 1200 G
SY-TF RASEY NP - (FS)	FY-TF RCJY SF - (FS)	FYTB-TF RCJTY SFT - (FS)	SYF-TF RSHEY SNP - (FS)	FYC-TF / FYGF-TF — / RMEY — / FC - (FS)	FYTF-TF — LFTC - (FS)	TF		YAR 2-2F GYE - KRRB 1000 - G(FS)
SY-TR — TNP	FY-TR — TSF	FYTB-TR — TSFT	SYF-TR — TSNP	FYC-TR / FYGF-TR — / — — / FC	FYTF-TR — TLFTC	TR		YAR 2-2RF — T 1000 G
SY-FM PASE NP - EC	FY-FM PCF / PCJ SF - EC	FYTB-FM PCFT / PCJT SFT - EC	SYF-FM PSHE SNP - EC	FYC-FM / FYGF-FM — / PME — / FC - EC	FYTF-FM FLCTE LFTC - EC	FM		YET 2 GRAE...NPPB 1200 ECG
SY-WF RASE NP - DEC(FS)	FY-WF RCJ SF - DEC(FS)	FYTB-WF RCJT SFT - DEC(FS)	SYF-WF RSHE SNP - DEC(FS)	FYC-WF / FYGF-WF RFE / RME — / FC - DEC(FS)	FYTF-WF — LFTC - DEC(FS)	WF		YEL 2-2F GE...KRRB 1000 DECQ(FS)
SY-KF — NP 1000-K	FY-KF — MSF - 1000-K	FYTB-KF — MSFT - 1000-K	SYF-KF — —	FYC-KF / FYGF-KF — / — — / —	FYTF-KF — —	KF		YSA 2-2FK — 1000 - KG



- PF
- MSB
- SLFE



- PFD
- MSTR
- SLFT



- PFT
- MST
- SLFL



### Legend

- SKF
- INA
- RHP

This Designations Equivalent List is offered as a guide only and it is recommended that our customers consult the relevant literature before determining their requirements.

### Pressed steel



- P
- B/T
- LPS

						Unit suffix	Bearings	
SY-M ASE NP	FY-M CF / CJ SF	FYTB-M CFT / CJT SFT	SYF SHE SNP	FYC / FYGF FE / ME — / FC	FYTF LCTE LFTC			
SY-RM PASEY NP - A	FY-RM PCJY SF - A	FYTB-RM PCJTY SFT - A	SYF-RM PSHEY SNP - A	FYC-RM / FYGF-RM — / PMEY — / FC - A	FYTF-RM FLCTEY LFTC - A	RM		YAT 2 GAY - NPPB 1200 G
SY-TF RASEY NP - (FS)	FY-TF RCJY SF - (FS)	FYTB-TF RCJTY SFT - (FS)	SYF-TF RSHEY SNP - (FS)	FYC-TF / FYGF-TF — / RMEY — / FC - (FS)	FYTF-TF — LFTC - (FS)	TF		YAR 2-2F GYE - KRRB 1000 - G(FS)
SY-TR — TNP	FY-TR — TSF	FYTB-TR — TSFT	SYF-TR — TSNP	FYC-TR / FYGF-TR — / — — / FC	FYTF-TR — TLFTC	TR		YAR 2-2RF — T 1000 G
SY-FM PASE NP - EC	FY-FM PCF / PCJ SF - EC	FYTB-FM PCFT / PCJT SFT - EC	SYF-FM PSHE SNP - EC	FYC-FM / FYGF-FM — / PME — / FC - EC	FYTF-FM FLCTE LFTC - EC	FM		YET 2 GRAE...NPPB 1200 ECG
SY-WF RASE NP - DEC(FS)	FY-WF RCJ SF - DEC(FS)	FYTB-WF RCJT SFT - DEC(FS)	SYF-WF RSHE SNP - DEC(FS)	FYC-WF / FYGF-WF RFE / RME — / FC - DEC(FS)	FYTF-WF — LFTC - DEC(FS)	WF		YEL 2-2F GE...KRRB 1000 DECQ(FS)
SY-KF — NP 1000-K	FY-KF — MSF - 1000-K	FYTB-KF — MSFT - 1000-K	SYF-KF — —	FYC-KF / FYGF-KF — / — — / —	FYTF-KF — —	KF		YSA 2-2FK — 1000 - KG



- PF
- MSB
- SLFE



- PFD
- MSTR
- SLFT



- PFT
- MST
- SLFL

# 21. Bezeichnungsschema von Y Lagern



Bezeichnungsbeispiele	YAR 208-2RF/HV YEL 203/15-2FW	YAR	2	08	2RF/HV
		YEL	2	03/15	2FW
<b>Lagerreihe</b>					
YAR	Beidseitig verbreiteter Innenring, Gewindestifte im Innenring				
YAT	Einseitig verbreiteter Innenring, Gewindestifte im Innenring				
YEL	Beidseitig verbreiteter Innenring, Exzenterring mit Gewindestift				
YET	Einseitig verbreiteter Innenring, Exzenterring mit Gewindestift				
YHB	Beidseitig verbreiteter Innenring mit Sechskantbohrung				
YHC	Beidseitig verbreiteter Innenring mit Sechskantbohrung				
YQC	Beidseitig verbreiteter Innenring mit quadratischer Bohrung				
YSA	Beidseitig symmetrisch verbreiteter Innenring				
<b>Maßreihe</b>					
2	Lager nach DIN 6261:1999 bzw. ISO 9628:2006				
17262	Lager nach DIN 6251:1989 bzw. ISO 15:1998, Maßreihe 02, kugelige Außenringmantelfläche				
17263	Lager nach DIN 6251:1989 bzw. ISO 15:1998, Maßreihe 03, kugelige Außenringmantelfläche				
<b>Bohrungsdurchmesser</b>					
<b>Lager für metrische Wellen</b>					
03/12	12 mm Bohrungsdurchmesser				
03/15	15 mm Bohrungsdurchmesser				
03	17 mm Bohrungsdurchmesser				
04	20 mm Bohrungsdurchmesser				
20	100 mm Bohrungsdurchmesser				
<b>Lager für Zollwellen</b>					
Dreistellige Ziffernkombinationen, aus der Bohrungskennzahl für das Lager der metrischen Grundausführung, der ersten Ziffer die Lagerbohrung in ganzen Inch und den beiden letzten Ziffern in Sechzehntel Inch, z. B. 204-012					
-012	3/4 in. = 19,050 mm Bohrungsdurchmesser				
-100	1 in. = 25,400 mm Bohrungsdurchmesser				
-208	2 1/2 in. = 63,500 mm Bohrungsdurchmesser				
<b>Zusatzzeichen</b>					
<b>Dichtungen</b>					
-	Standarddichtungen auf beiden Seiten				
2F	Standarddichtungen mit vorgeschalteter Schleuderscheibe auf beiden Seiten				
2LS8	Dichtscheiben aus synthetischem Kautschuk mit Stahlblecharmierung auf beiden Seiten des Lagers				
2RF	Standarddichtungen mit vorgeschalteter Schleuderscheibe auf beiden Seiten				
2RS1	Dichtscheiben aus synthetischem Kautschuk mit Stahlblecharmierung auf beiden Seiten des Lagers				
VP076	Deckscheiben aus Stahlblech auf beiden Seiten des Lagers				
<b>Werkstoffe</b>					
HV	Lagerteile aus nichtrostendem Stahl + lebensmittelverträgliches Schmierfett				
VE495	Verzinkte Lagerringe und Schleuderscheiben aus nichtrostendem Stahl + lebensmittelverträgliches Schmierfett				
VL065	Innenring mit verzinkter Bohrung und Seitenflächen				
<b>Sonstige Merkmale</b>					
AH	Lager bzw. Lagereinheiten für Belüftungssysteme				
C	Zylindrische Mantelfläche				
G	Schmiernut in der Außenringmantelfläche auf entgegengesetzter Seite der Befestigungsmöglichkeit				
GR	Schmiernut in der Außenringmantelfläche auf der Seite der Befestigungsmöglichkeit				
K	Kegelige Bohrung, Kegel 1:12				
U	Ohne Exzenterring				
VT357	Lithium-Komplex-Seifenfett				
W	Keine Nachschmiermöglichkeit				
W64	Solid-Oil Schmierstofffüllung				

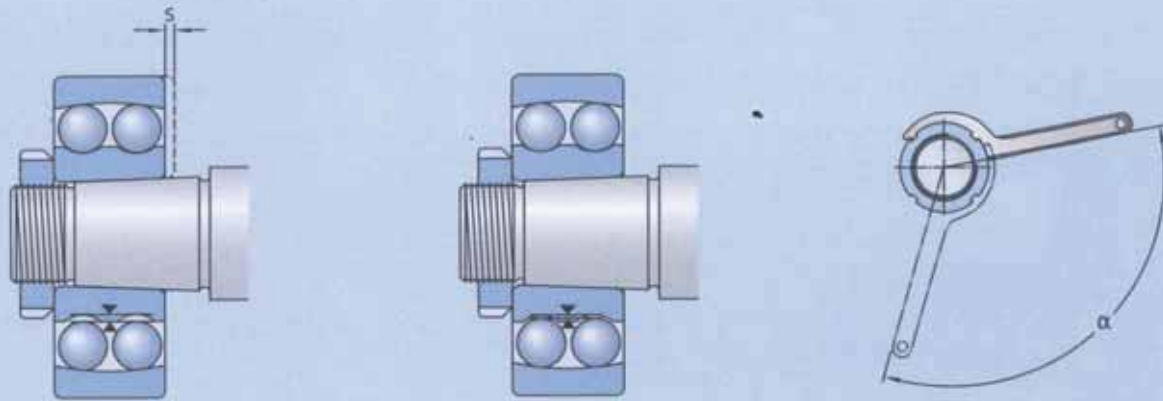


# 21. Bezeichnungsschema von Y Lager-Einheiten



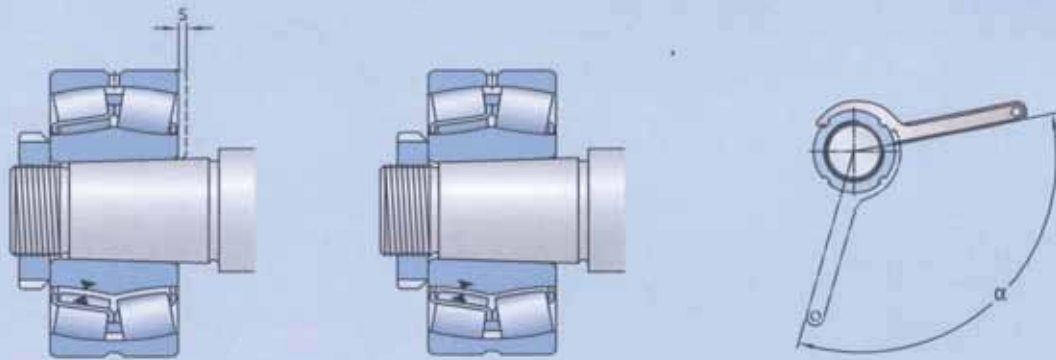
<p><b>Bezeichnungsbeispiele</b> FYTBK 30 TR SY 1.1/2 TF TUJ 50 TF PFD 40</p> <p><b>Kennzeichnung für die Gehäusebaureihe</b></p> <p>J steht für Abmessungen nach Norm JIS 1559-1995</p> <p>FY(J) Flanschlagergehäuse P Stehlagergehäuse aus Stahlblech PF Flanschlagergehäuse aus Stahlblech SY(J) Stehlagergehäuse TU(J) Spannlagerkopfgehäuse</p> <p><b>Kennzeichen für die Gehäusebauform</b></p> <p>– Grundauführung; bei Flanschlagergehäusen: quadratisch C Rundes Flanschlagergehäuse D Dreieckiges Flanschlagergehäuse F Stehlagergehäuse mit verkürztem Fuß H Stehlagergehäuse mit niedriger Wellenmittenhöhe M Lagergehäuse mit größerer Aufnahmebohrung T Ovale Flanschlagergehäuse TB Ovale Flanschlagergehäuse TF Ovale Flanschlagergehäuse, nicht nachschmierbar</p> <p><b>Kennzeichen für den Gehäusewerkstoff</b></p> <p>– Grauguss K Verbundwerkstoff Z Grauguss verzinkt R Nichtrostender Stahl</p> <p><b>Kennzeichen für die Größe</b></p> <p><b>Lagereinheiten für Zollwellen: in Zoll, unverschlüsselt</b></p> <p>12 12 mm Bohrungsdurchmesser bis 100 100 mm Bohrungsdurchmesser</p> <p><b>Lagereinheiten für Zollwellen: in Zoll, unverschlüsselt</b></p> <p>3/4 3/4 in. = 19,05 mm Bohrungsdurchmesser bis 2 1/2 2 1/2 in. = 63,5 mm Bohrungsdurchmesser</p> <p><b>Lagergehäuse aus Grauguss oder Verbundwerkstoff</b></p> <p>503 für Y-Lager der Größen 203, 203/12 und 203/15 bis 520 für Y-Lager der Größe 220</p> <p><b>Lagergehäuse aus Stahlblech (werden nicht als Lagereinheit geliefert)</b></p> <p>40 40 mm Bohrungsdurchmesser bis 90 90 mm Bohrungsdurchmesser</p> <p><b>Kennzeichen für das eingebaute Lager</b></p> <p>FM Y-Lager mit Exzenterringbefestigung, Reihe YET 2 KF Y-Lager mit Spannhülsenbefestigung, Reihe YSA 2-2FK LF Y-Lager mit SKF ConCentra-Befestigung RM Y-Lager mit Gewindestiftbefestigung, Reihe YAT 2 TF Y-Lager mit Gewindestiftbefestigung, Reihe YAR 2-2F TF Y-Lager mit Gewindestiftbefestigung, Reihe YAR 2-2RF WF Y-Lager mit Exzenterringbefestigung, Reihe YEL 2-2F</p> <p><b>Sonstige Merkmale</b></p> <p>Siehe <b>Tabelle 1</b> „Bezeichnungsschema von Y-Lagern“</p>	<table border="1" style="width: 100%; border-collapse: collapse;"> <tr> <td style="width: 10%;">FY</td> <td style="width: 10%;">TB</td> <td style="width: 10%;">K</td> <td style="width: 10%;">30</td> <td style="width: 10%;">TR</td> <td style="width: 10%;"></td> </tr> <tr> <td>SY</td> <td></td> <td></td> <td>1.1/2</td> <td>TF</td> <td></td> </tr> <tr> <td>TUJ</td> <td></td> <td></td> <td>50</td> <td>TF</td> <td></td> </tr> <tr> <td>PF</td> <td>D</td> <td></td> <td>40</td> <td></td> <td></td> </tr> </table>	FY	TB	K	30	TR		SY			1.1/2	TF		TUJ			50	TF		PF	D		40		
FY	TB	K	30	TR																					
SY			1.1/2	TF																					
TUJ			50	TF																					
PF	D		40																						

21. Anzugswinkel für Pendelkugellager mit kegeliger Bohrung



Bohrungs- durchmesser d	Axiale Verschiebung s	Muttern-Anzugswinkel $\alpha$
mm	mm	Grad
20	0,22	80
25	0,22	55
30	0,22	55
35	0,30	70
40	0,30	70
45	0,35	80
50	0,35	80
55	0,40	75
60	0,40	75
65	0,40	80
70	0,40	80
75	0,45	85
80	0,45	85
85	0,60	110
90	0,60	110
95	0,60	110
100	0,60	110
110	0,70	125
120	0,70	125

## 21. Anzugswinkel für Pendelrollenlager mit kegeliger Bohrung



Bohrungsdurchmesser d		Verminderung der Radialluft		Axiale Verschiebung s <sup>1)</sup>				Muttern-Anzugswinkel
über	bis	min.	max.	Kegel 1:12		Kegel 1:30		Kegel 1:12
				min.	max.	min.	max.	$\alpha$
mm		mm		mm				Grad
24	30	0,010	0,015	0,25	0,29	-	-	100
30	40	0,015	0,020	0,30	0,35	-	-	115
40	50	0,020	0,025	0,37	0,44	-	-	130
50	65	0,025	0,035	0,45	0,54	1,15	1,35	115
65	80	0,035	0,040	0,55	0,65	1,40	1,65	130
80	100	0,040	0,050	0,66	0,79	1,65	2,00	150
100	120	0,050	0,060	0,79	0,95	2,00	2,35	
120	140	0,060	0,075	0,93	1,10	2,30	2,80	
140	160	0,070	0,085	1,05	1,30	2,65	3,20	
160	180	0,080	0,095	1,20	1,45	3,00	3,60	
180	200	0,090	0,105	1,30	1,60	3,30	4,00	
200	225	0,100	0,120	1,45	1,80	3,70	4,45	
225	250	0,110	0,130	1,60	1,95	4,00	4,85	
250	280	0,120	0,150	1,80	2,15	4,50	5,40	
280	315	0,135	0,165	2,00	2,40	4,95	6,00	
315	355	0,150	0,180	2,15	2,65	5,40	6,60	
355	400	0,170	0,210	2,50	3,00	6,20	7,60	
400	450	0,195	0,235	2,80	3,40	7,00	8,50	
450	500	0,215	0,265	3,10	3,80	7,80	9,50	
500	560	0,245	0,300	3,40	4,10	8,40	10,30	
560	630	0,275	0,340	3,80	4,65	9,50	11,60	
630	710	0,310	0,380	4,25	5,20	10,60	13,00	
710	800	0,350	0,425	4,75	5,80	11,90	14,50	
800	900	0,395	0,480	5,40	6,60	13,50	16,40	
900	1000	0,440	0,535	6,00	7,30	15,00	18,30	
1000	1120	0,490	0,600	6,40	7,80	16,00	19,50	
1120	1250	0,550	0,670	7,10	8,70	17,80	21,70	
1250	1400	0,610	0,750	8,00	9,70	19,90	24,30	
1400	1600	0,700	0,850	9,10	11,10	22,70	27,70	
1600	1800	0,790	0,960	10,20	12,50	25,60	31,20	

**HINWEIS:** Die Einhaltung der empfohlenen Werte verhindert das Mitdrehen des Innenrings, garantiert aber nicht automatisch die korrekte radiale Lagerluft während des Betriebs. Zusätzliche Einflußgrößen aufgrund der Gehäusepassung und Temperaturunterschiede zwischen dem Innen- und Außenring, sind bei der Auswahl der radialen Lagerluft genauestens zu berücksichtigen. Weitere Informationen erhalten Sie vom Technischen SKF Beratungsservice.

<sup>1)</sup> Gültig nur für Vollwellen aus Stahl und allgemeine Anwendungsfälle. Nicht gültig für das SKF Drive-up-Verfahren. Die angegebenen Werte dienen lediglich als Richtschnur, da es schwierig ist, eine genaue Startposition festzulegen; außerdem gibt es zwischen den verschiedenen Lagerreihen leichte Unterschiede bei den axialen Drive-ups.

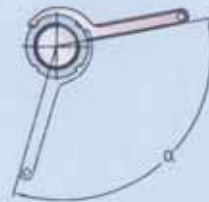
## 21. Spannager mit Spannhülsen-Befestigung



Kurzzeichen	Wellendurchmesser		Hakenschlüssel	Mutter-Anzugswinkel <sup>1)</sup>
Spannlager + Spannhülse	d			α
-	mm	in.	-	°
YSA 205-2FK + HE 2305	-	3/4	HN 5	90
YSA 205-2FK + H 2305	20	-	HN 5	90
YSA 206-2FK + HA 2306	-	15/16	HN 6	95
YSA 206-2FK + H 2306	25	-	HN 6	95
YSA 206-2FK + HE 2306	-	1	HN 6	95
YSA 207-2FK + H 2307	30	-	HN 7	100
YSA 207-2FK + HA 2307	-	1 3/16	HN 7	100
YSA 208-2FK + HE 2308	-	1 1/4	HN 8	105
YSA 208-2FK + H 2308	35	-	HN 8	105
YSA 209-2FK + HA 2309	-	1 7/16	HN 9	110
YSA 209-2FK + HE 2309	-	1 1/2	HN 9	110
YSA 209-2FK + H 2309	40	-	HN 9	110
YSA 210-2FK + HA 2310	-	1 11/16	HN 10	115
YSA 210-2FK + HE 2310	-	1 3/4	HN 10	115
YSA 210-2FK + H 2310	45	-	HN 10	115
YSA 211-2FK + HA 2311	-	1 15/16	HN 11	90
YSA 211-2FK + H 2311	50	-	HN 11	90
YSA 211-2FK + HE 2311 B	-	2	HN 11	90
YSA 212-2FK + H 2312	55	-	HN 12	95
YSA 213-2FK + HA 2313	-	2 3/16	HN 13	100
YSA 213-2FK + HE 2313	-	2 1/4	HN 13	100
YSA 213-2FK + H 2313	60	-	HN 13	100

<sup>1)</sup> Die angegebenen Werte sind Richtwerte, da die Lager nicht von einer definierten Startposition auf den kegeligen Sitz aufgeschoben werden.

## 21. Clés à ergot pour roulements - insert sur manchon de serrage

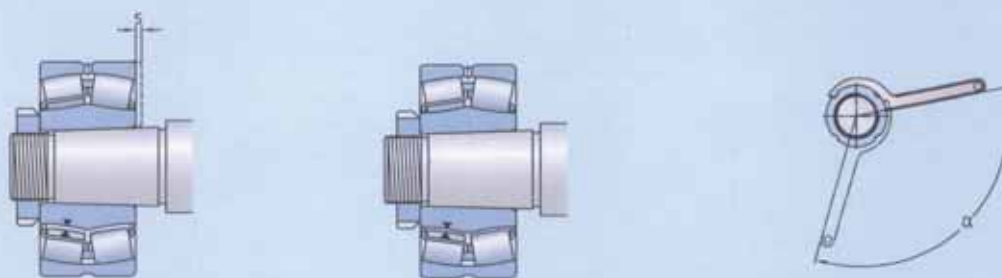


Désignation	Diamètre de la portée		Clé à ergot	Angle de serrage de l'écrou de serrage <sup>1)</sup>
	d			
Roulement-insert + manchon de serrage	mm	in.	-	°
YSA 205-2FK + HE 2305	-	3/4	HN 5	90
YSA 205-2FK + H 2305	20	-	HN 5	90
YSA 206-2FK + HA 2306	-	15/16	HN 6	95
YSA 206-2FK + H 2306	25	-	HN 6	95
YSA 206-2FK + HE 2306	-	1	HN 6	95
YSA 207-2FK + H 2307	30	-	HN 7	100
YSA 207-2FK + HA 2307	-	1 3/16	HN 7	100
YSA 208-2FK + HE 2308	-	1 1/4	HN 8	105
YSA 208-2FK + H 2308	35	-	HN 8	105
YSA 209-2FK + HA 2309	-	1 7/16	HN 9	110
YSA 209-2FK + HE 2309	-	1 1/2	HN 9	110
YSA 209-2FK + H 2309	40	-	HN 9	110
YSA 210-2FK + HA 2310	-	1 11/16	HN 10	115
YSA 210-2FK + HE 2310	-	1 3/4	HN 10	115
YSA 210-2FK + H 2310	45	-	HN 10	115
YSA 211-2FK + HA 2311	-	1 15/16	HN 11	90
YSA 211-2FK + H 2311	50	-	HN 11	90
YSA 211-2FK + HE 2311 B	-	2	HN 11	90
YSA 212-2FK + H 2312	55	-	HN 12	95
YSA 213-2FK + HA 2313	-	2 3/16	HN 13	100
YSA 213-2FK + HE 2313	-	2 3/4	HN 13	100
YSA 213-2FK + H 2313	60	-	HN 13	100

<sup>1)</sup> Les valeurs indiquées doivent servir de valeurs indicatives uniquement, car il est difficile d'établir une position de départ exacte.



## 21. Données d'enfoncement pour roulements à rotule sur rouleaux à alésage conique



Diamètre d'alésage		Réduction du jeu radial interne		Enfoncement axial <sup>1) 2)</sup>				Angle de serrage de l'écrou de serrage <sup>2)</sup>
d		min.	max.	s				α
>	≤			Conicité 1:12 min.	Conicité 01:30 max.	Conicité 1:12 min.	Conicité 01:30 max.	Conicité 1:12
mm	mm	mm	mm	mm	mm	mm	mm	°
24	30	0,01	0,015	0,25	0,29	–	–	100
30	40	0,015	0,02	0,3	0,35	–	–	115
40	50	0,02	0,025	0,37	0,44	–	–	130
50	65	0,025	0,035	0,45	0,54	1,15	1,35	115
65	80	0,035	0,04	0,55	0,65	1,4	1,65	130
80	100	0,04	0,05	0,66	0,79	1,65	2	150
100	120	0,05	0,06	0,79	0,95	2	2,35	
120	140	0,06	0,075	0,93	1,1	2,3	2,8	
140	160	0,07	0,085	1,05	1,3	2,65	3,2	
160	180	0,08	0,095	1,2	1,45	3	3,6	
180	200	0,09	0,105	1,3	1,6	3,3	4	
200	225	0,1	0,12	1,45	1,8	3,7	4,45	
225	250	0,11	0,13	1,6	1,95	4	4,85	
250	280	0,12	0,15	1,8	2,15	4,5	5,4	
280	315	0,135	0,165	2	2,4	4,95	6	
315	355	0,15	0,18	2,15	2,65	5,4	6,6	
355	400	0,17	0,21	2,5	3	6,2	7,6	
400	450	0,195	0,235	2,8	3,4	7	8,5	
450	500	0,215	0,265	3,1	3,8	7,8	9,5	
500	560	0,245	0,3	3,4	4,1	8,4	10,3	
560	630	0,275	0,34	3,80	4,65	9,50	11,60	
630	710	0,31	0,38	4,25	5,2	10,6	13	
710	800	0,35	0,425	4,75	5,8	11,9	14,5	
800	900	0,395	0,48	5,4	6,6	13,5	16,4	
900	1 000	0,44	0,535	6	7,3	15	18,3	
1 000	1 120	0,49	0,6	6,4	7,8	16	19,5	
1 120	1 250	0,55	0,67	7,1	8,7	17,8	21,7	
1 250	1 400	0,61	0,75	8	9,7	19,9	24,3	
1 400	1 600	0,7	0,85	9,1	11,1	22,7	27,7	
1 600	1 800	0,79	0,96	10,2	12,5	25,6	31,2	

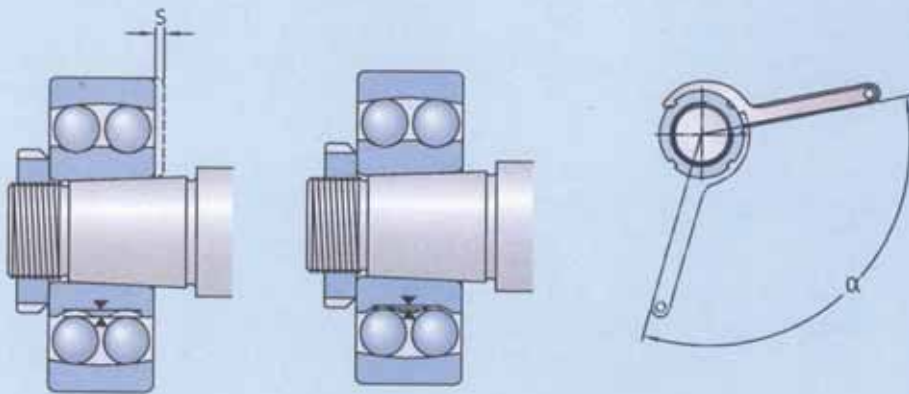
L'application des valeurs recommandées empêche la bague intérieure de glisser mais ne garantit pas un jeu radial interne correct en fonctionnement. D'autres facteurs d'influence comme l'ajustement dans le palier et les différences de température entre les bagues intérieure et extérieure doivent être pris en compte lors du choix de la classe de jeu radial interne du roulement (*Sélection du jeu interne initial*, page 183).

<sup>1)</sup> Non valable pour la méthode par enfoncement axial SKF.

<sup>2)</sup> Les valeurs indiquées sont uniquement valables pour les arbres pleins en acier et les applications générales. Elles ne doivent être utilisées que comme valeurs indicatives car il est difficile d'établir une position de départ précise. En outre, l'enfoncement axial s diffère légèrement d'une série de roulements à l'autre.



21. *Données d'enfoncement pour roulements à rotule sur billes à alésage conique*

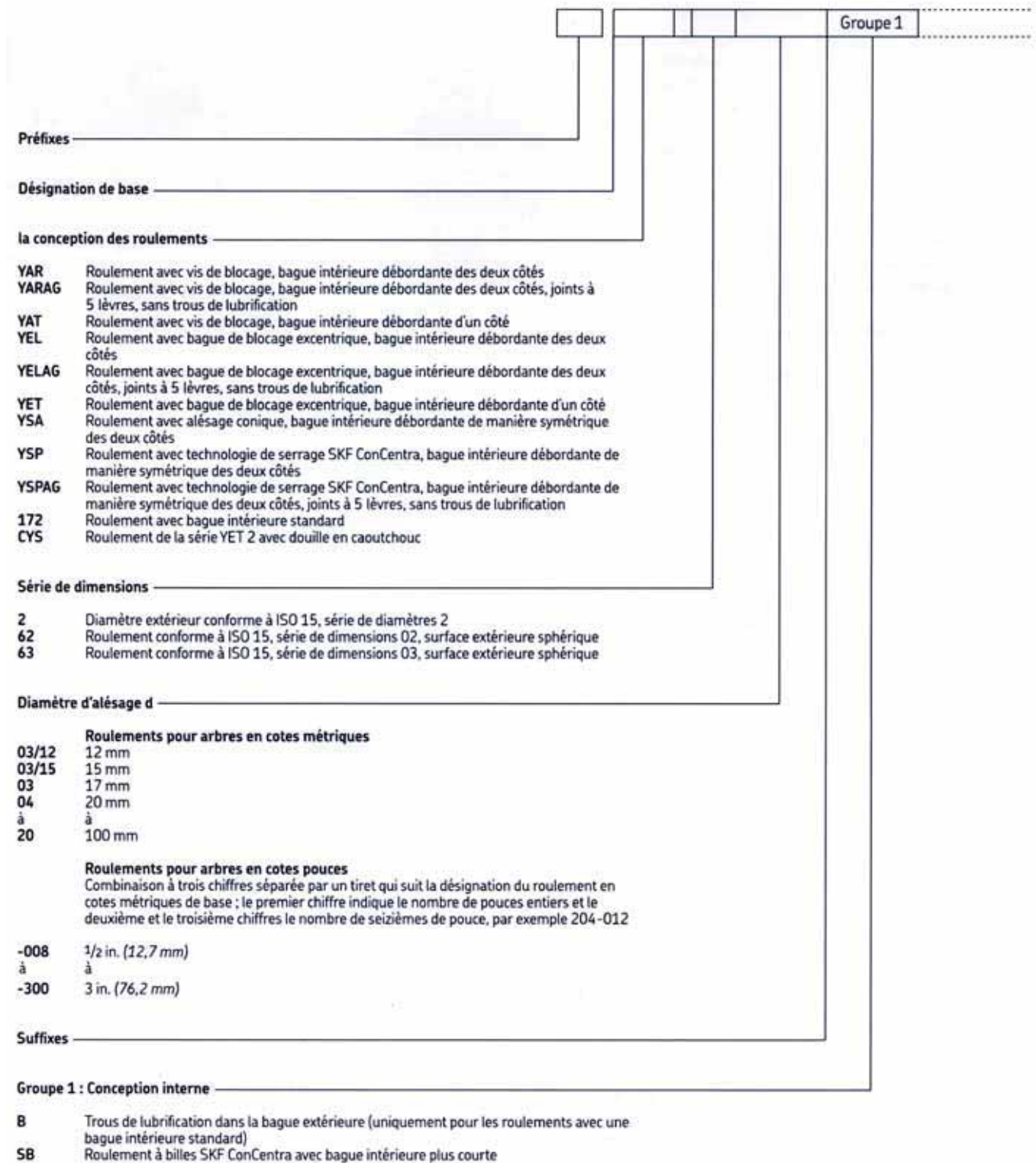


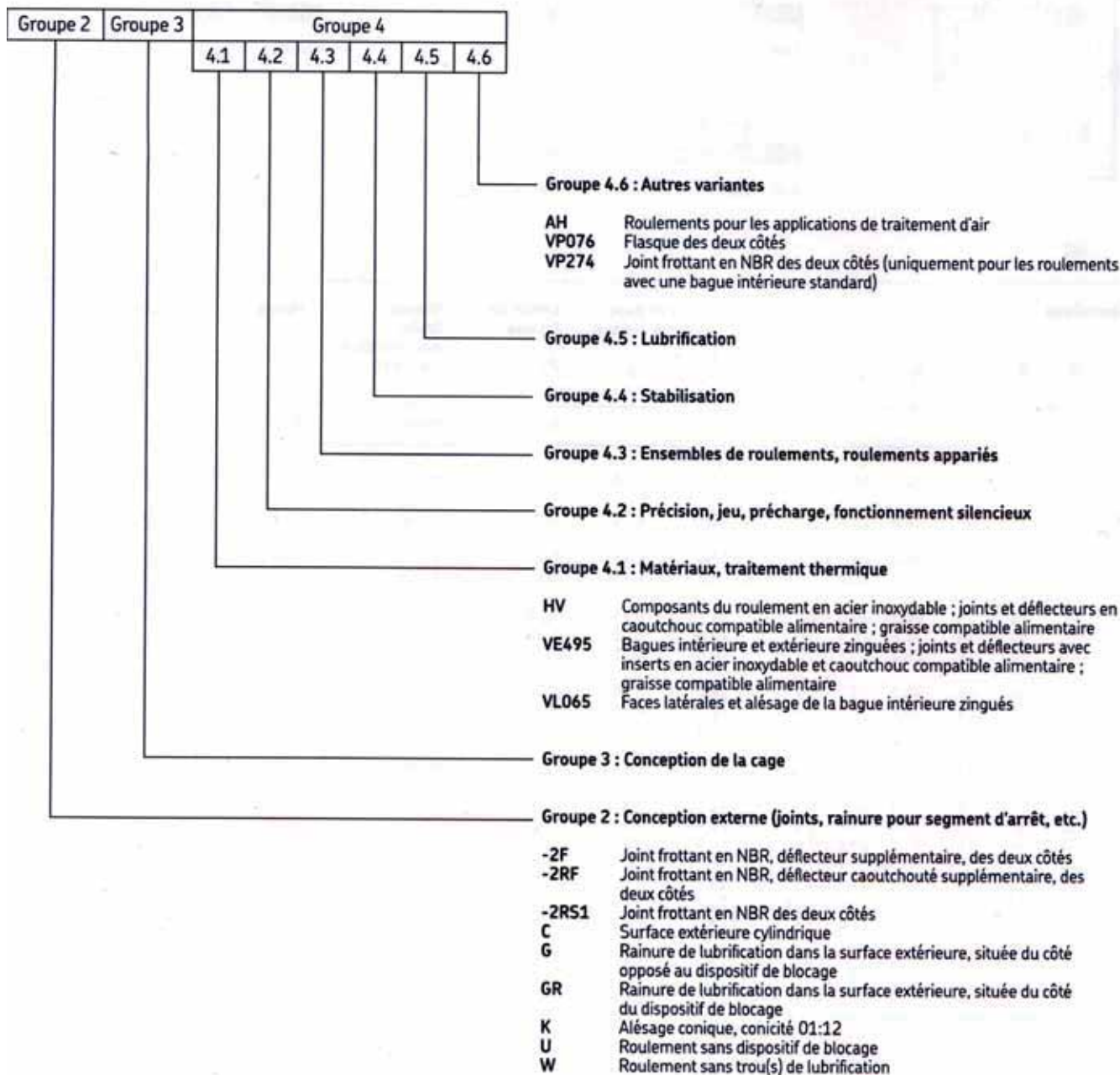
Diamètre d'alésage $d$	Enfoncement axial $s^{1)2)}$	Angle de serrage de l'écrou de serrage $\alpha^{2)}$
mm	mm	°
20	0,22	80
25	0,22	55
30	0,22	55
35	0,30	70
40	0,30	70
45	0,35	80
50	0,35	80
55	0,40	75
60	0,40	75
65	0,40	80
70	0,40	80
75	0,45	85
80	0,45	85
85	0,60	110
90	0,60	110
95	0,60	110
100	0,60	110
110	0,70	125
120	0,70	125

1) Non valable pour la méthode par enfoncement axial SKF.

2) Les valeurs indiquées sont uniquement valables pour les arbres pleins en acier et les applications générales. Elles ne doivent être utilisées que comme valeurs indicatives car il est difficile d'établir une position de départ précise. En outre, l'enfoncement axial  $s$  diffère légèrement d'une série de roulements à l'autre.

## Système de désignation



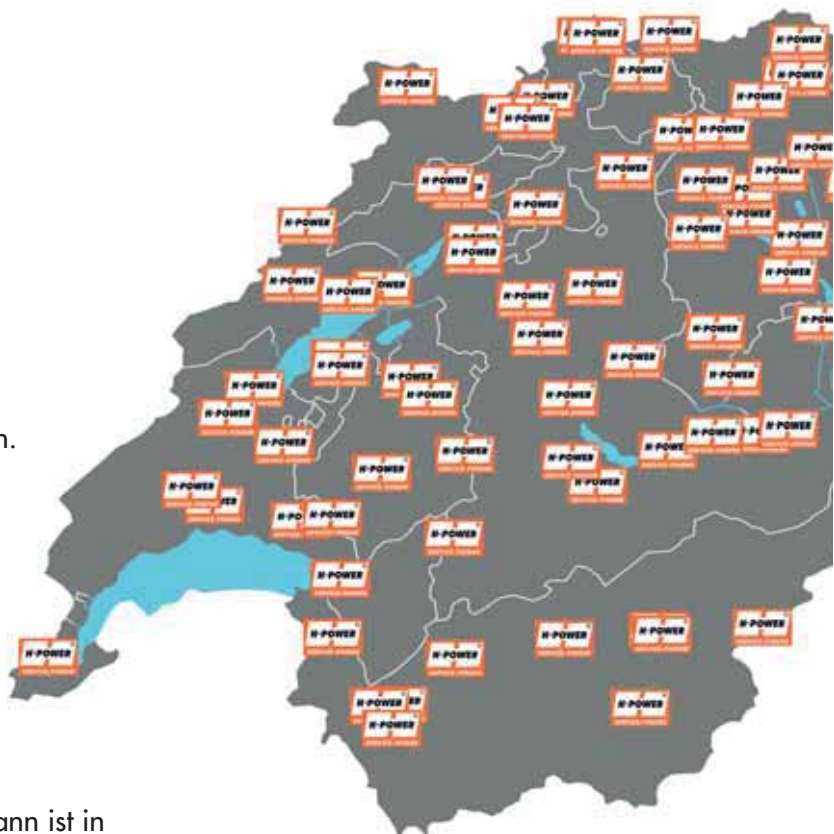


# Stützpunkte: Das dichteste Schlauchservice-Netz der Schweiz

Heizmann AG betreibt das flächendeckendste Schlauchservice-Netz in der Schweiz für Sie.

Wir sind mit mehr als 120 Vertragspartnern in allen vier Sprachregionen unseres Landes vertreten. Mindestens einer dieser qualifizierten und von uns begutachteten Schlauchservice-Profis befindet sich auch ganz in Ihrer Nähe:

Unser Stützpunkt-Finder unter [www.h-power.ch](http://www.h-power.ch) zeigt Ihnen im Mausumdrehen, wo.



Das H-POWER Hydraulik-Stützpunktnetz von Heizmann ist in der Schweiz bekannt für seine rasche Reaktion und hochwertige Ausführung von Services und Reparaturen.

Notfälle in der Region Aarau übernimmt direkt das Service-Center von Heizmann in Aarau.

Haben Sie einen **Hydraulik-Notfall?**

Unser **24-Stunden-Service** hilft Ihnen sofort weiter: **T 0800 300 603**.

Kosten

- von 17:30 bis 22:00 Uhr:  
Unser Pauschalzuschlag finden Sie im Onlineshop.
- von 22:00 bis 06:00 Uhr sowie Samstag, Sonntag und Feiertage:  
Unser Pauschalzuschlag finden Sie im Onlineshop.

**Haben Sie einen Hydraulik-Notfall?**

Rufen Sie unseren 24-Stunden-Service an

**0800 300 603**



# Points de vente : le réseau de service de tuyauterie le plus dense en Suisse



Heizmann SA gère pour vous le réseau de service de tuyauterie le plus vaste en Suisse.

Heizmann SA gère pour vous le réseau de service de tuyauterie le plus vaste en Suisse. Nous sommes représentés dans les quatre régions linguistiques du pays grâce à plus de 120 partenaires commerciaux. Au moins l'un de ces professionnels qualifiés et évalués par notre entreprise trouve également près de chez vous :

Notre carte des points de vente sur [www.h-power.ch](http://www.h-power.ch) vous montre en un clic où il se trouve.

Le réseau de points de vente hydraulique H-POWER de Heizmann est bien connu en Suisse pour sa réactivité et l'exécution qualitative des services et des réparations.

Le Service Center de Heizmann à Aarau s'occupe directement des urgences dans la région d'Aarau.

Avez-vous une **urgence hydraulique** ?

Notre **service ouvert 24 h/24** vous aide immédiatement : **T 0800 300 603**.

Coûts

- de 17:30 à 22:00 heures :

Vous trouverez notre supplément forfaitaire dans la boutique en ligne.

- de 22:00 à 06:00 heures ainsi que les samedi, dimanche et jours fériés :

Vous trouverez notre supplément forfaitaire dans la boutique en ligne.

**Avez-vous une urgence hydraulique ?**

Contactez notre service ouvert 24h/24

**0800 300 603**

## **Hydraulikleitungen: Ihr Kompetenzzentrum mit grossem Sortiment und Fachwissen**

Heizmann ist Ihr professioneller Partner für Schläuche, Armaturen und Leitungskomponenten für eine Vielzahl von Einsatzgebieten der Hydraulik sowie die Hochdruckreinigung und den Kanalunterhalt. Ein umfangreiches Sortiment an Hydraulik-Artikeln erhalten Sie jederzeit direkt ab unserem grossen Lager sowie Geräte und Komponenten für die Messtechnik.

Heizmann ist Ihr Kompetenzzentrum für Hydraulik. Unsere Hydraulik-Experten stellen in unserer Werkstatt mit höchster Präzision Spezialanfertigungen her - in Stahl und Edelstahl. Langjähriges Fachwissen, zertifizierte Kompetenz und laufende Weiterbildungen schaffen die Grundlage für die Herstellung einwandfreier Produkte.

Auch eine komplette Schlauchwerkstatt richten wir für Sie ein: Maschinen für die Konfektion von Hydraulikschläuchen und die dazu passende Lagereinrichtung mit Standard-Bestückung.

Für die Bestückung steht Ihnen ein umfassendes Sortiment an Pressarmaturen, Verschraubungen, Gewindeadapter, Schnellkupplungen, Stahlrohre und vieles weitere Zubehör zur Auswahl. Ganz nach Ihrem Bedarf richten wir Ihre Schlauchwerkstatt auch als mobile Lösung in einem ISO-Frachtschiff-Container oder mobilen Anhänger ein.

Unsere Erfahrung und Kompetenz behalten wir nicht für uns: Für interessiertes Fachpersonal bieten wir Hydraulikschulungen an, in denen wir die Grundlagen der Hydraulikschlauch- und Leitungstechnik sowie Fachwissen und Tipps vermitteln.



## **Conduites hydrauliques : votre centre de compétences avec un large assortiment et une grande expertise**

Heizmann est votre partenaire professionnel pour les tuyaux, armatures et composants de conduites dans de nombreux domaines d'application de l'hydraulique ainsi que le nettoyage à haute pression et l'entretien de canalisations. Un assortiment complet d'articles hydrauliques ainsi que des appareils et des composants pour les techniques de mesure est à tout moment à votre disposition directement depuis notre grand stock.

Heizmann est votre centre de compétences de l'hydraulique. Nos experts en hydraulique créent dans notre atelier des productions spéciales avec grande précision, que ce soit en acier ou en acier inoxydable. Une expertise de plusieurs années, une compétence certifiée et des formations continues en permanence permettent d'établir la base de la fabrication de produits irréprochables.

Nous aménageons également un atelier complet de tuyauterie pour vous : des machines pour la confection de tuyaux hydrauliques et un système de stockage correspondant avec équipement standard.

Pour l'équipement de votre atelier, vous disposez au choix d'un assortiment complet d'armatures à sertir, de raccords, d'adaptateurs, de raccords rapides, de tubes en acier et de nombreux autres accessoires. En fonction de vos besoins, nous adaptons également votre atelier de tuyauterie en tant que solution mobile dans un conteneur maritime ISO ou sur remorque mobile.

Nous ne gardons pas notre expérience et nos compétences uniquement pour nous : pour les professionnels intéressés, nous offrons des formations en hydraulique lors desquelles nous transmettons les fondamentaux de la technique des tuyaux et conduites hydrauliques ainsi que des connaissances techniques et des conseils.

## Technische Schläuche: Lückenloses Sortiment an Qualitätsprodukten

Bei Heizmann finden Sie technische Schläuche, Armaturen und Kupplungen für praktisch jede Anwendung im Transport- und Baugewerbe sowie in der Industrie. Ob Maschinen- oder Lebensmittelindustrie, ob für Serienprodukte oder für spezielle Maschinen und Geräte: Bei Heizmann finden Sie die passenden Gummi- und Kunststoffschläuche.

Unsere Palette reicht von Wasserschläuchen über Betonschläuche bis zu Druckluftschläuchen. Sie beziehen bei uns die geeigneten Schläuche für die Beförderung jeglicher Medien - für Feststoffe, Flüssigkeiten und Gase. Das breite Sortiment setzt sich aus Qualitätsprodukten namhafter Hersteller zusammen, wie Semperit, CEJN, Trelleborg, Rehau, Lüdecke und Karasto. Eigens für die Lebensmittelindustrie erhalten Sie zudem erstklassig verarbeitete Schlauchleitungen mit Lebensmittelzertifikat.

Eine lückenlose Auswahl an Kupplungen und Gewindefittings aus verschiedenen Werkstoffen komplettiert das umfassende Schlauchprogramm.

Sollten Sie einmal bei Heizmann nicht fündig werden, reden Sie ungeniert mit uns: T +41 62 834 06 06 oder [info@heizmann.ch](mailto:info@heizmann.ch). Wir stellen nämlich auch Sonderarmaturen und Spezialanfertigungen exakt nach Ihren Vorgaben her oder organisieren über unser engmaschiges Netz den gewünschten Artikel für Sie - schon ab einer Losgröße von nur einem Stück.



The background of the entire page is a close-up photograph of several red fire hoses stacked on top of each other. Each hose has a silver metal coupling attached to its end. The hoses are coiled, and the couplings are in various orientations, some facing the camera and others away. The lighting is bright, highlighting the texture of the hoses and the metallic sheen of the couplings.

# Heizmann

## **Tuyaux techniques : Assortiment sans failles de produits de qualité**

Chez Heizmann vous trouverez des tuyaux techniques, des armatures et des raccords pour pratiquement toutes les utilisations relevant du domaine du transport, de la construction ainsi que de l'industrie. Qu'il s'agisse d'industrie de machines ou d'agroalimentaire, de produits en série ou pour des machines et appareils spéciaux : chez Heizmann vous trouverez les tuyaux encaoutchouc ou en matières synthétiques qui vous conviennent.

Notre gamme s'étend des tuyaux d'eau aux tuyaux d'air comprimé en passant par les tuyaux à béton. Vous obtiendrez chez nous les tuyaux adaptés à l'acheminement de tous types de matières: les solides, les liquides et les gaz. Notre vaste assortiment est composé de produits de qualité de fabricants de renom tels que Semperit, CEJN, Trelleborg, Rehau, Lüdecke et Karasto. Tout spécialement pour l'industrie agroalimentaire, vous bénéficierez notamment de tuyaux flexibles de première qualité avec certificat alimentaire.

Un choix sans failles d'accouplements et de raccords filetés dans divers matériaux vient agrémenter la gamme déjà complète de tuyaux.

Si vous ne trouvez pas ce que vous cherchez chez Heizmann, n'hésitez pas à nous contacter : T +4162 834 06 06 ou [info@heizmann.ch](mailto:info@heizmann.ch). Nous fabriquons également des armatures et des confections spéciales exactement selon vos exigences ou nous faisons en sorte de trouver pour vous l'article souhaité grâce à notre réseau dense, même s'il s'agit de pièces uniques.

## **Fluidtechnik: Einmaliges Angebot an Produkten und Kompetenz**

Heizmann führt ein umfangreiches Sortiment an hydraulischen und pneumatischen Komponenten für die Wartung und den Unterhalt, für die Mobilhydraulik und die Industrie. Eine breite Palette an Geräten und Bauteilen für die Messtechnik komplettiert das umfangreiche Programm. Den Grossteil der Artikel erhalten Sie direkt ab unserem eigenen Lager.

Sie profitieren in der Fluidtechnik vom umfassenden Knowhow der Heizmann-Experten. Dazu zählen Speziallösungen, abgestimmt auf Ihre individuellen Bedürfnisse: Wir übernehmen zum Beispiel die Planung und das Engineering kompletter Hydraulikanlagen und fertigen sie spezifisch für Sie an - Inbetriebnahme und Unterhalt inbegriffen.

Unsere Fluidtechnik-Spezialisten mit dem langjährig erarbeiteten Fachwissen, beraten Sie mit Freude am Telefon oder auch direkt bei Ihnen. Sie prüfen und reparieren Hydraulikkomponenten in unserer Werkstatt in Aarau, oder führen Reparaturen auch vor Ort durch.

Unser Knowhow behalten wir nicht für uns: Interessiertem Fachpersonal bieten wir Fluidtechnikschulungen für die Vermittlung der Grundlagen in der Hydraulik an.

## **Technique des fluides : une offre unique de produits et de compétences**

Heizmann gère un assortiment complet de composants hydrauliques et pneumatiques pour la maintenance et l'entretien dans le domaine de l'hydraulique mobile et de l'industrie. Une grande palette d'appareils et de pièces de construction pour la technique de mesure vient compléter cette vaste gamme. Vous obtiendrez la majeure partie des articles directement depuis notre stock.

Vous bénéficierez alors de tout le savoir-faire des experts Heizmann en matière de technique des fluides. Ils se pencheront sur des solutions spéciales, adaptées à vos besoins individuels : nous prenons par exemple en charge la planification et l'ingénierie des installations hydrauliques complètes et nous les fabriquons spécialement pour vous; mise en service et entretien inclus.

Nos spécialistes en technique des fluides vous conseillent avec joie grâce à leur expertise acquise au fil des années, que ce soit par téléphone ou personnellement. Ils vérifient et réparent les composants hydrauliques dans notre atelier à Aarau mais peuvent également effectuer les réparations sur place.

Nous ne gardons pas notre expertise uniquement pour nous : nous proposons aux professionnels intéressés des formations en technique des fluides pour la transmission des bases en hydraulique.



## Kurse

Erst die Erfahrung zeigt, was wichtig ist - Heizmann bildet Profis aus. Unsere Experten vermitteln ihr umfangreiches Wissen. Praktische Übungen und die Praxis in der Werkstatt zeigen, wie der Umgang mit Hydraulik, -Schlauch und -Leitungstechnik effizienter, sicherer und lösungsorientierter gestaltet werden kann.

### H-POWER Kurs

- ✓ Grundlagen der Hydraulikschlauch- und Leitungstechnik
- ✓ von der Gewinde- und Bauteilbestimmung, über Hydraulikkupplungen bis zum Konfektionieren von Schläuchen
- ✓ für Interessierte Mitarbeiter im Bereich Herstellung, Montage oder Vertrieb von Hydraulikschläuchen und -Leitungen
- ✓ für Mitarbeiter, die sich im Bereich Hydraulik-Leitungstechnik ein Grundfachwissen erarbeiten möchten
- ✓ für Ausbildungsprogramm eines Facharbeiters in der Land-, Baumaschinenbranche oder Lernende ab 3. Lehrjahr
- ✓ Dauer 2 Tage
- ✓ Kursort Aarau
- ✓ theorie- und praxisnah, inklusive Werkstattpraktikum
- ✓ in den Sprachen DE, FR und IT

### Fluidtechnik Kurs

- ✓ Grundlagen der Hydraulik
- ✓ für Mitarbeiter, die sich im Gebiet der Ölhydraulik ein Grundwissen erarbeiten wollen
- ✓ Montage- und Wartungspersonal von hydraulisch-betriebenen Fahrzeugen und Maschinen
- ✓ für Konstrukteure und Planungspersonal von Hydraulikanlagen und -Systemen
- ✓ Dauer 3 Tage
- ✓ Kursort Aarau
- ✓ theorie- und praxisnah, inkl. Werkstattpraktikum
- ✓ Sprache Deutsch

Alle Kursdaten im Überblick:  
[www.heizmann.ch](http://www.heizmann.ch)



## Cours

Seule l'expérience montre ce qui est important - Heizmann forme des professionnels. Nos experts transmettent leurs vastes connaissances. Des exercices pratiques et la pratique en atelier montrent comment l'utilisation de l'hydraulique, des tuyaux et des conduites peut être plus efficace, plus sûre et plus orientée vers les solutions.

### Cours H-POWER

- ✓ cours hydraulique de base pour tuyaux et conduites
- ✓ de la détermination du filetage et des composants à la confection de tuyaux en passant par les raccords hydrauliques
- ✓ les employés(ées) intéressés(ées) à la fabrication, l'assemblage ou la distribution de flexibles et de conduites hydrauliques
- ✓ les personnes qui travaillent dans le domaine hydraulique et qui désirent obtenir des connaissances de base dans la technique des conduites hydrauliques
- ✓ pour compléter le programme de formation d'une personne qualifiée dans le domaine des machines agricoles et de chantier ainsi que pour les apprentis dès la 3ème année
- ✓ durée 2 jours
- ✓ lieu Aarau
- ✓ théorie et pratique, y compris stage en atelier
- ✓ en langue allemand, français et italien

### Cours technique de fluide

- ✓ cours hydraulique de base
- ✓ les employés(ées) intéressés(ées) à la fabrication, l'assemblage ou la distribution de flexibles et de conduites hydrauliques
- ✓ les personnes qui travaillent dans le domaine hydraulique et qui désirent obtenir des connaissances de base dans la technique des conduites hydrauliques
- ✓ pour compléter le programme de formation d'une personne qualifiée dans le domaine des machines agricoles et de chantier ainsi que pour les apprentis dès la 3ème année
- ✓ durée 3 jours
- ✓ lieu Aarau
- ✓ théorie et pratique, y compris stage en atelier
- ✓ langue allemand

Aperçu de toutes les dates de cours:

[www.heizmann.ch](http://www.heizmann.ch)

## 21. Quellenverzeichnis

### Liste des sources

---

Herausgeber, Jahr, Name der Publikation  
*Éditeur, année, nom de la publication*

---

Arnzt Optibelt Group. (2013). Technisches Handbuch Keilriemenantriebe. 419045/0313Hux. Höxter.

---

simatec ag. (kein Datum). Produktübersicht Automatische Schmierstoffspender.

---

SKF. (November 2008). SNL Stehlagergehäuse. 6112 DE.

---

SKF Gruppe. (Januar 2014). Wälzlager. PUB BU/P1 10000/1 DE.

---

SKF Gruppe. (Oktober 2015). Y Lager und Y Lagereinheiten. PUB BU/P1 13728 DE.

---

SKF Gruppe. (September 2019). SKF Food Line. PUB 65/P2 18157/2 DE.

---

SKF Gruppe. (Dezember 2021). Wälzlager. PUB BU/P1 17000/1 DE.

---

SKF Gruppe. (26. April 2022). SKF Bearing Select. Von <https://www.skfbearingselect.com/> abgerufen

---

Alle Angaben in diesem Dokument wurden mit Sorgfalt erstellt und überprüft.

Dennoch können wir keinerlei Gewähr übernehmen hinsichtlich der inhaltlichen Richtigkeit, Genauigkeit, Zuverlässigkeit, Aktualität und Vollständigkeit der Informationen oder allfälliger Sachschaden die daraus entstehen.

*Toutes les informations contenues dans ce document ont été rédigées et vérifiées avec soin.*

*Toutefois, nous ne pouvons pas garantir l'exactitude du contenu, la justesse, la fiabilité, l'actualité et l'exhaustivité des informations, ainsi que les éventuels dommages matériels qui pourraient en résulter.*

Notizen  
*Notes*





1919

Aarau



Entreprise familiale  
de 4e génération

# Heizmann



Secteurs

Produits

- Conduites hydrauliques
- Technique tuyaux
- Transmissions
- Hydraulique

> 35'000 articles disponible en stock

Réseau de service  
de tuyauterie

120 

100

Collaborateurs

Apprentis

10

## Service atelier

- confection de tuyaux hydrauliques
- confection de tuyaux techniques
- fabrication de tuyauteries
- fabrication de tuyaux flexibles et de conduites en acier inoxydable
- fabrication d'armatures spéciales
- maintenance et réparation de machines de confection
- révision et nouvelles constructions techniques des fluides

- ISO 9001
- EN ISO 9606-1
- EN ISO 13585

Certification

Langues



- DE
- FR
- IT

Services

- ateliers mobiles sous forme de conteneur + remorque
- boutique en ligne
- centre service à Aarau
- cours: hydraulique de base pour tuyaux et conduites + hydraulique



100 %

electricité  
solaire

Schlauch-, Verbindungs-, Antriebs- und Fluidtechnik mit hoher Lieferfähigkeit, dem dichtesten Netzwerk von Service-Stützpunkten in der Schweiz sowie eigener Werkstatt für individuelle Lösungen. Für Bau, Landwirtschaft, Industrie und Lebensmittel.

Technique des tuyaux, des raccords, des transmissions et des fluides avec une grande capacité de livraison, le réseau le plus dense de points de service en Suisse ainsi que notre propre atelier pour des solutions individuelles. Pour la construction, l'agriculture, l'industrie et les produits alimentaires.

Hydraulikleitungen / Conduites Hydrauliques	T +41 62 834 06 09	hyl@heizmann.ch
Fluidtechnik & Pneumatik / Technique des Fluides & Pneumatique	T +41 62 834 06 11	flt@heizmann.ch
Technische Schläuche / Tuyaux Techniques	T +41 62 834 06 08	tes@heizmann.ch
Antriebstechnik / Transmissions	T +41 62 834 06 10	atr@heizmann.ch
Zentrale Heizmann AG / Centrale Heizmann SA	T +41 62 834 06 06	info@heizmann.ch
Kundendienst / Service Clients	T +41 62 834 04 44	service@heizmann.ch
24h Service	T +41 0800 300 603	www.h-power.ch

Service Center Aarau  
Öffnungszeiten Montag bis Freitag  
Heures d'ouverture lundi à vendredi

07:00 - 12:00 / 13:00 - 17:00

Weitere Informationen unter  
Plus d'informations sur

[www.heizmann.ch](http://www.heizmann.ch) / [www.heizmann-shop.ch](http://www.heizmann-shop.ch)

Art-No: 104403

Oktober / Octobre 2022

**Heizmann**

